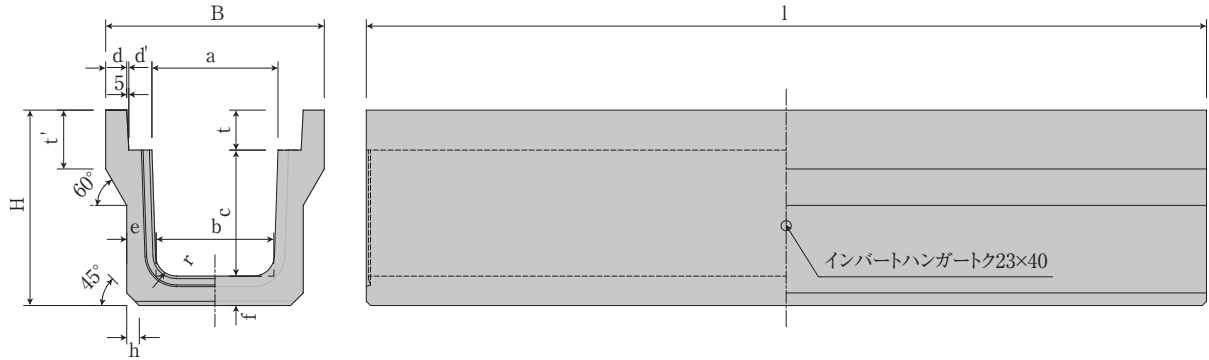


落ちふた式U形側溝

■本体



■寸法重量表

種類	呼び	参考重量 (kg)	寸法 (mm)														
			B	H	a	b	c	d	d'	e	f	h	t	t'	r	l	
1種	250	290	450	395	250	230	250	40	55	55	55	20	90	50	2000 又は 1000		
	300A	348	500	455	300	280	300			60	60		95			120	
	300B	419		560		400	270			400	65						65
	300C	496	665	500	260	500	70			70							
	400A	457	600	575	400	370	400	45	60	65	65	110	135				
	400B	536		680		500	360			500	70			70			
	500A	593	720	695	500	460	600	45	60	75	75	125	150				
	500B	680		800		450	600			75	75						
3種	250	332	460	405	250	230	250	45	50	55	65	65	30	90	120	2000 又は 1000	
	300A	419	520	465	300	280	300	50			55	70		70	40		95
	300B	471		565		400	270					400	80	80			
	300C	584	675	500	260	500	90	90									
	300D	713	520	785	300	250	600	50	55	95	95	40	95	140	2000		
	300E	815		890		400	240			700	100					100	
	300F	921	995	500	230	800	100	100									
	400A	516	630	580	400	370	400	55	55	70	70	40	110	140	2000 又は 1000		
	400B	634		690		500	360			500	80					80	
	500A	699	750	705	500	460	600	60	60	90	90	40	125	155			
	500B	849		815		450	600			90	90					175	
	600A	954	870	835	600	550	600	60	70	95	95	40	140	180	50	2000	
	600B	1117		945		540	700			105	105						
	600C	1296	1055	530	800	115	115										

※300D、300E、300F、600A、600B、600CはJIS規格外製品です。

※各サイズ L=1mは担当営業にお問い合わせ下さい。

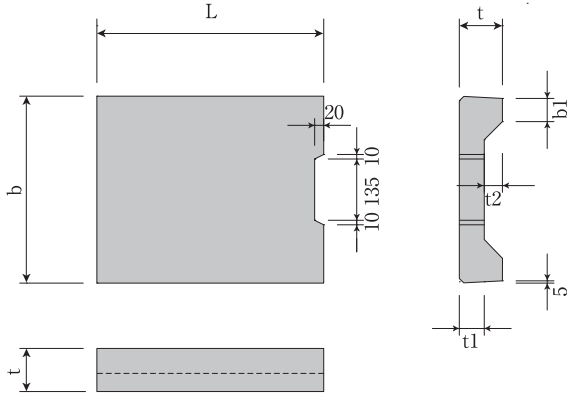
※300D、300E、300Fは受注生産です。

※300D、300E、300F、600A、600B、600C以外の製品が三重県リサイクル認定製品です。

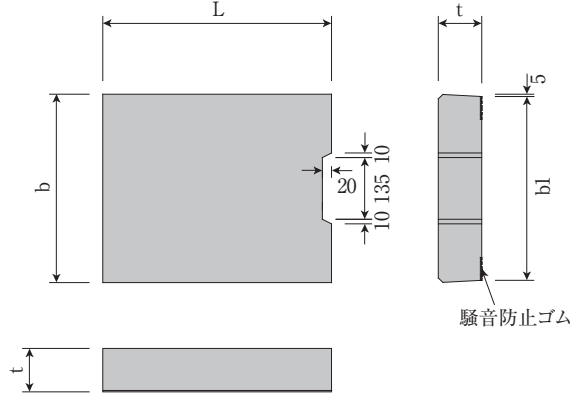


落ちふた式U形側溝蓋

■1種



■3種



■寸法重量表

種類	呼び	参考重量 (kg)	寸法 (mm)					L
			b	b1	t	t1	t2	
1種	250	29	362	50	90	55	35	500
	300	33	412	51	95			
	400	47	512		110	65	45	
	500	65	622	125	75	50		
3種	250	37	362	352	90	-	-	500
	300	45	412	402	95	-	-	
	400	65	512	502	110	-	-	
	500	91	622	612	125	-	-	
	600	122	740	730	140	-	-	

■種類および用途

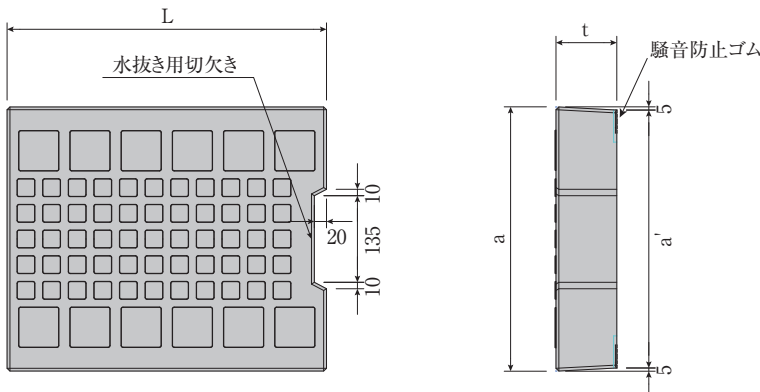
種類	用途
1種	主として歩道に設置するもの
3種	車両(後輪一輪50kN以下)が隣接して走行することはまれで、走行することがあっても一時待避などで低速で走行するような場所に、車道に平行して設置するもの

※3種のみ騒音防止ゴム付のタイプも御用意できます。



■MGN蓋

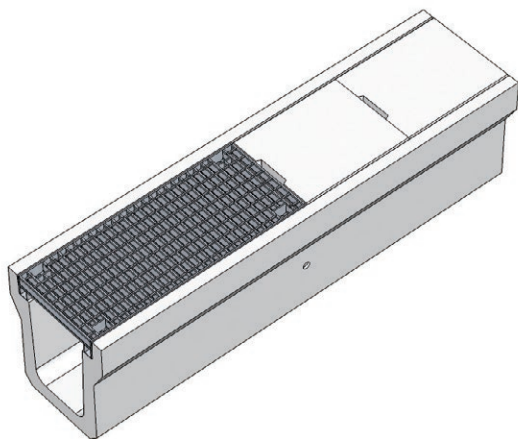
景観に配慮した模様付蓋



■寸法重量表

種類	呼び	参考重量 (kg)	寸法 (mm)					L
			a	a'	t	t1	t2	
3種	300	45	412	402	95	-	-	500

落ちふた式U形側溝（インサート付）

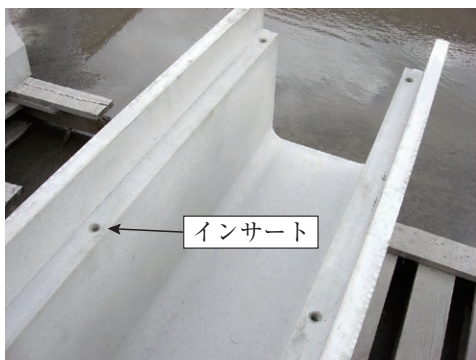


ここ近年、道路側溝の金属製蓋（グレーチング蓋）の盗難事件が相次いでおり、当社にも「蓋の盗難対策をした製品はないですか？」といった問い合わせが増えております。

そこでVS側溝に続いて、「**グレーチング蓋ボルト固定式タイプ**」の落ちふた式U形側溝を開発いたしました。製品本体にインサートを埋め込むことで、グレーチング蓋のボルト固定が可能となります。

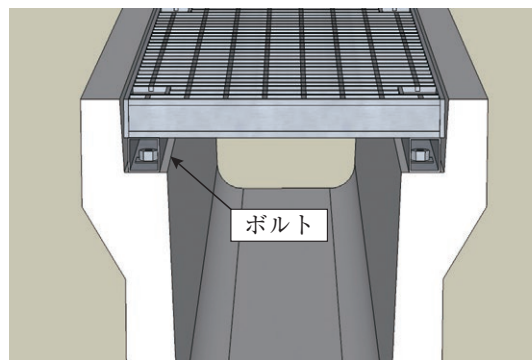
主な機能としましては、**グレーチング蓋の盗難防止・騒音抑制・事故防止**の3点です。

「安心・安全を最優先する側溝」が落ちふた式U形側溝（インサート付）です。



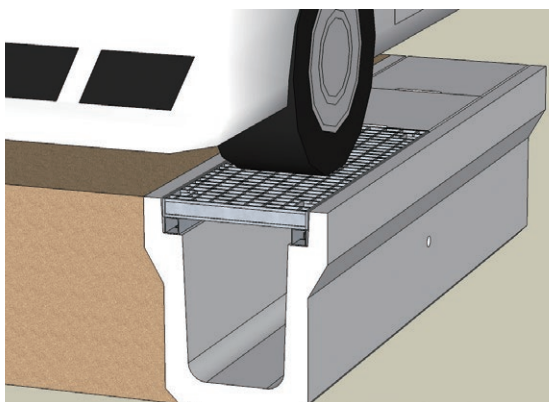
■インサートの埋め込み

コンクリートに対する定着強度が十分に確保できる「インサート」を本体へ埋め込みました。グレーチング蓋は1m製品が設置可能です。



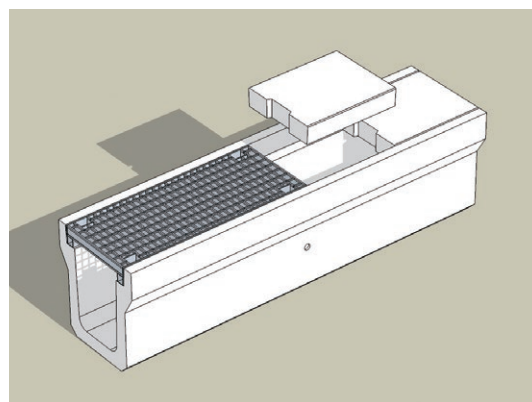
■グレーチング蓋の盗難防止

グレーチング蓋がボルトにより側溝本体へ固定されることで、盗難防止の効果が期待できます。



■騒音抑制および事故防止

グレーチング蓋が固定されることで、車両走行時の「カランカラン」といった騒音が抑制でき、蓋の跳ね上がりによる第三者への事故も防止できます。

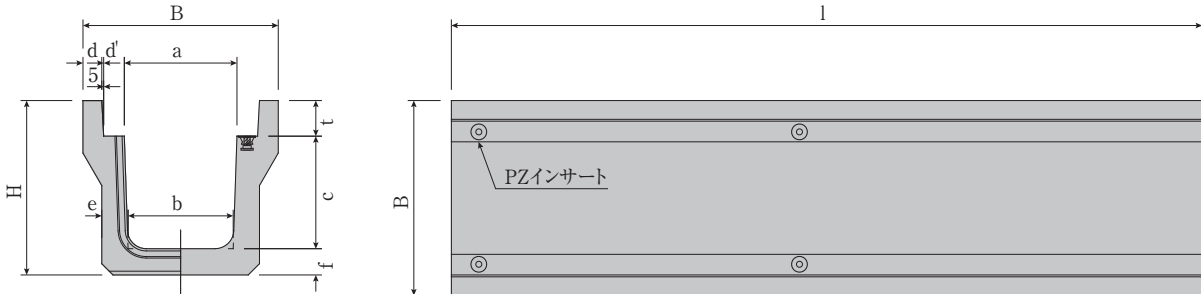


■蓋を設置した状態

コンクリート蓋は、落ちふた式U形側溝と同じものを使用します。

落ちふた式U形側溝（インサート付）

■落ちふた式U形側溝(インサート付)本体



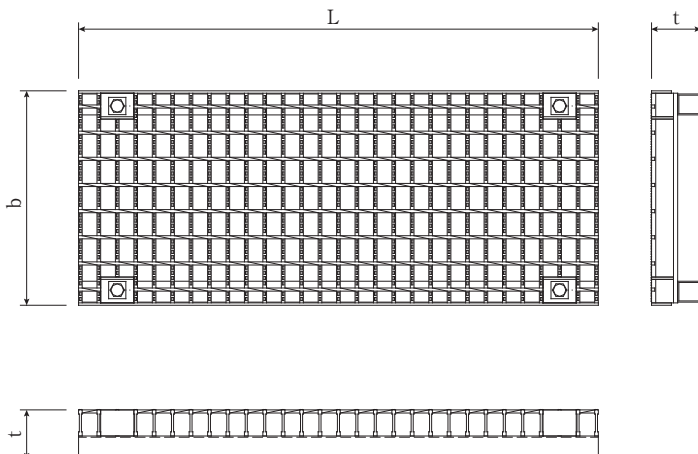
■寸法重量表

種類	呼び	参考重量 (kg)	寸法 (mm)										
			B	H	a	b	c	d	d'	e	f	t	L
1種	250	290	450	395	250	230	250	40	55	55	55	90	2000 又は 1000
	300A	348	500	455	300	280	300	40	55	60	60	95	
	300B	419		560		400	65			65			
	300C	496	665	260	500	70	70						
	400A	457	600	575	400	370	400	40	55	65	65	110	
	400B	536		680		360	500			70	70		
	500A	593	720	695	500	460	500	45	60	70	70	125	
	500B	680		800		450	600			75	75		
3種	250	332	460	405	250	230	250	45	55	65	65	90	2000 又は 1000
	300A	419	520	465	300	280	300	50	55	70	70	95	
	300B	471		565		270	400			70	70		
	300C	584	675	260	500	80	80						
	400A	516	630	580	400	370	400	55	55	70	70	110	
	400B	634		690		360	500			80	80		
	500A	699	750	705	500	460	500	60	60	80	80	125	
	500B	849		815		450	600			90	90		

■注意事項

1. この製品は、グレーチング蓋と側溝本体を固定させるのが目的であり、横断としての使用はできません。
2. すべて受注生産品ですので、使用される際には、担当営業にお問い合わせください。
3. 現場では、グレーチング蓋の設置する場所を事前に決定してから本体の据付をしてください。
4. グレーチング蓋を設置してから、コンクリート蓋を設置してください。

■グレーチング蓋(ボルト固定式)



■寸法重量表

	呼び	参考重量 (kg)	寸法(mm)		
			b	t	L
T-25 普通目	250	27	360	89	995
	300	36	410	95	995
	400	51	510	110	995
	500	92	620	125	995
T-25 細目	250	39	360	88	995
	300	44	410	93	995
	400	82	510	110	995
	500	106	620	125	995

※L=500サイズ対応可能