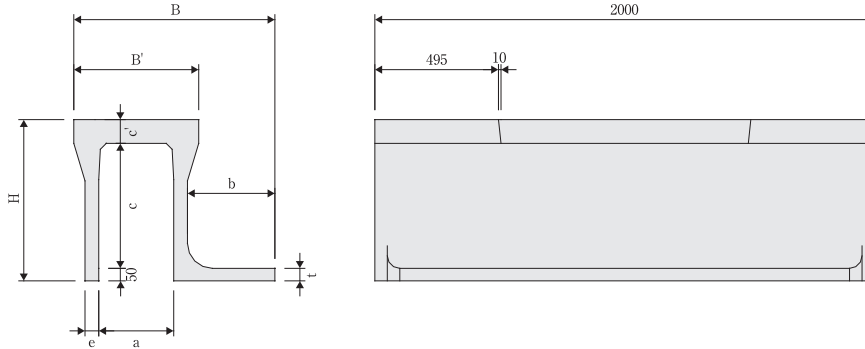


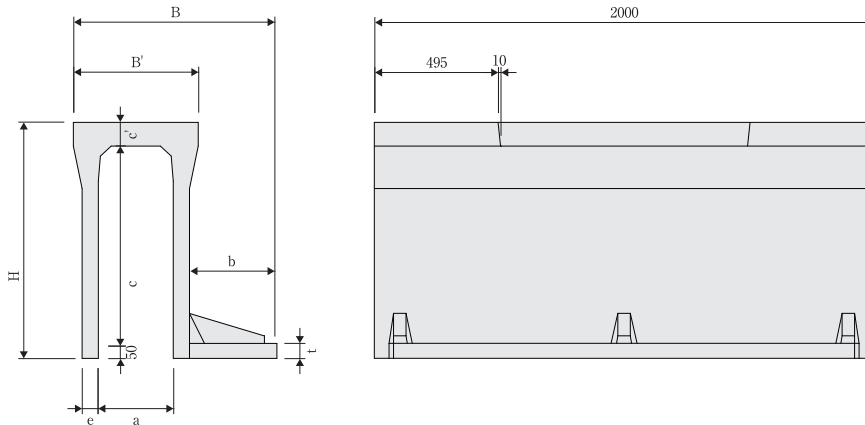
VS側溝・アートVS側溝・土留VS側溝

■側溝本体

300×300～300×700サイズ



300×800～300×1100サイズ



寸法・重量

呼び名 (巾×深)	参考重量 (kg)	寸法 (mm)								
		B	B'	H	a	b	c	c'	e	t
300 × 300	376	700	500	445	300	250	300	95	50	50
× 400	464	805		545			400			
× 500	525	805		645						
× 600	640	865		745		400	600		65	55
× 700	715	865		845			700			
× 800	885	925		945		450	800		75	60
× 900	955	925		1045			900			
× 1000	1160	1035		1145		550	1000		85	70
× 1100	1250	1035		1245			1100			

※コンクリート蓋及びグレーチング蓋は縦断用のものを使用します。

※製品深さが大きい製品については、底版の形状が異なります。

※側溝の根入れ深さは、宅地造成で 사용되는場合、35cm以上設けてください。

また、道路で 사용되는場合には、各県、市町村の基準に準拠して使用してください。

(設計計算では根入れ0cmで計算しておりますが、根入れは雨水などによって基礎部分が洗い流されることを防止するものでもありますので、最低30cm程度は設けてください。)

※側溝表面を、景観に配慮したアート模様にすることが可能です。

※高さ800までの製品が三重県リサイクル認定製品です。

