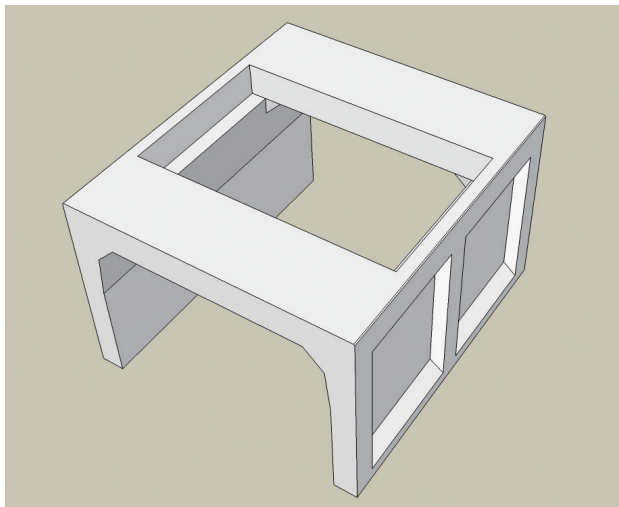


VS側溝・MK可変側溝1100~1500サイズ

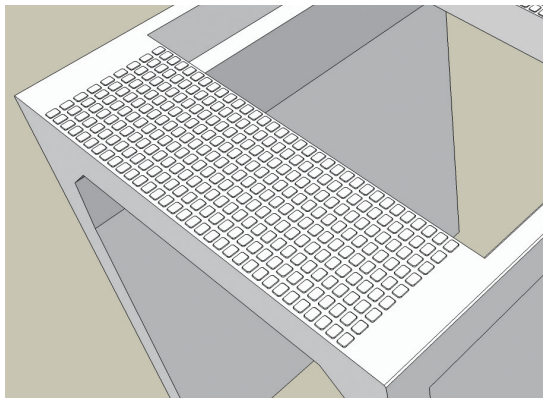


VS側溝・MK可変側溝に新しく水路幅1100~1500の製品をご用意いたしました。

タイプは、縦断用、横断用、横断暗渠用の3種類をご用意しております。

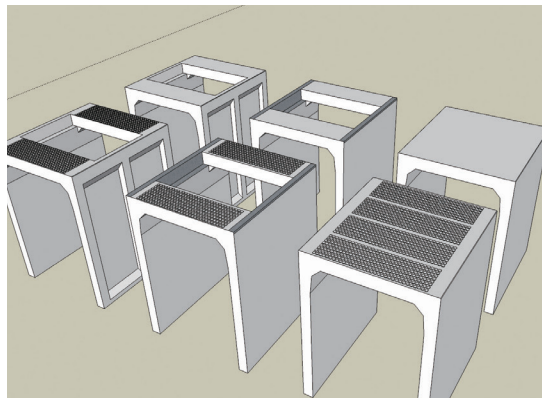
施工時には天端に設置された4点のインサートを利用したの楊重が可能となっております。天端4点にて楊重を行うため、周りの構造物に左右されず施工が可能です。

既存の大型開水路の維持修繕、土被りのないBOXカルバートの置き換えなどにご利用いただけます。



■表面のアート模様

MK可変側溝には景観に配慮したアート模様を、側溝本体と蓋に配置しております。



■製品ラインナップ

縦断用、横断用のほか端部調整用として横断暗渠用もご用意しております。横断暗渠用は横断箇所のみならず縦断箇所にも使用できます。



■本体用吊り金具

本体の吊り金具にはM20のフレノ・リンクボルトを4つ使用いたします。



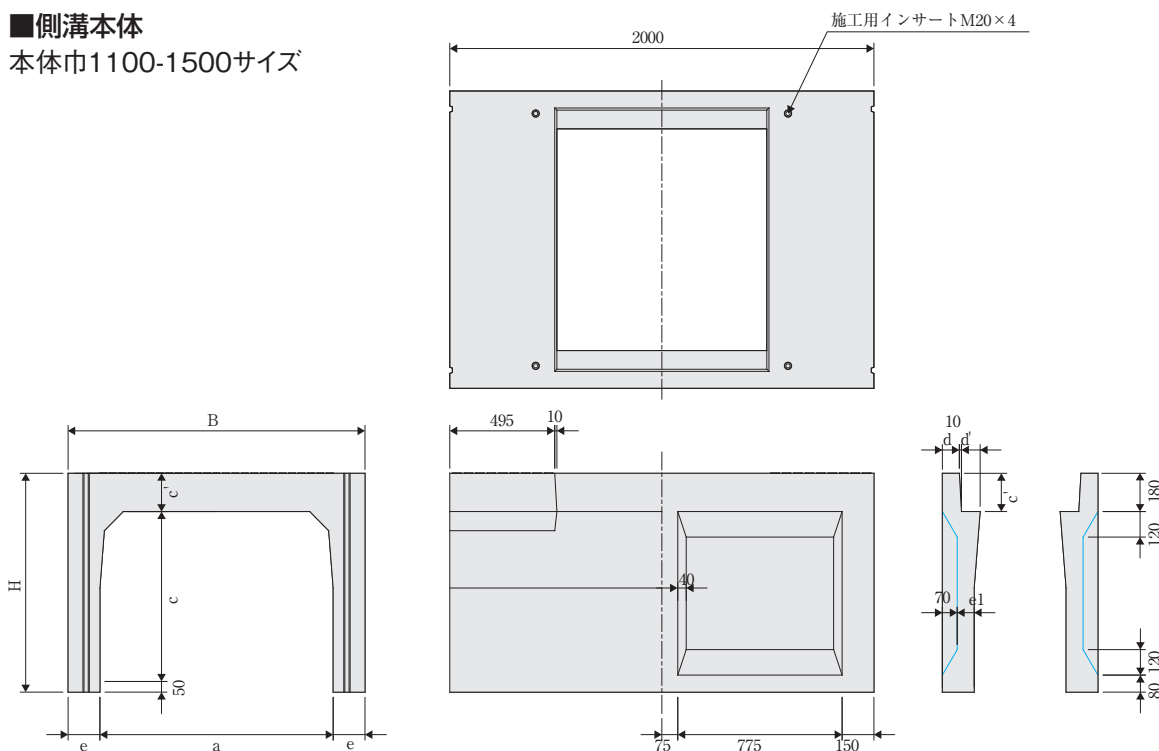
■蓋用吊り金具

蓋の吊り金具にはVハンガーM20を2つ使用いたします。

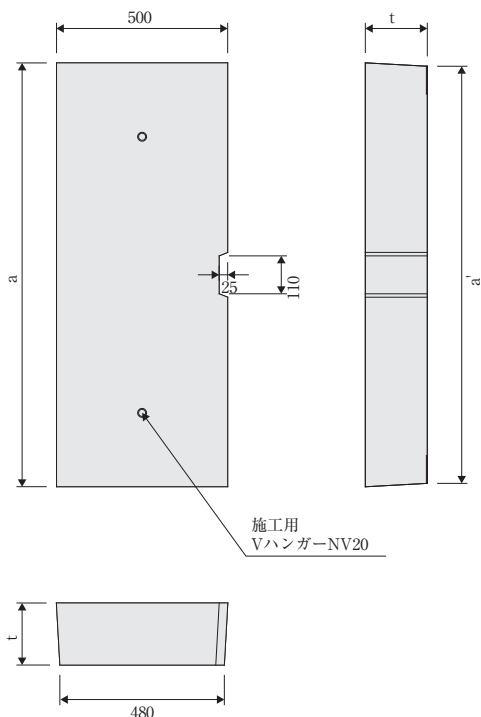
VS側溝 縦断用1100~1500サイズ

■側溝本体

本体巾1100-1500サイズ



■コンクリート蓋(騒音防止ゴム付)



■寸法重量表

呼び名	寸法(mm)			参考重量 (kg)
	a	a'	t	
1100用	1230	1210	180	250
1200用	1330	1310	180	271
1300用	1430	1410	180	292
1400用	1530	1510	200	347
1500用	1630	1610	200	370

VS側溝 縦断用1100~1500サイズ

■寸法重量表

呼び名 (巾×深)	参考重量 (kg)	寸 法 (mm)								
		B	H	a	c	c'	d	d'	e	e1
1100 × 600	1427	1400	830	1100	600	180	80	88	150	80
× 700	1519		930							
× 800	1612		1030							
× 900	1704		1130							
× 1000	1797		1230							
× 1100	1890		1330							
× 1200	1982		1430							
× 1300	2075		1530							
× 1400	2168		1630							
× 1500	2260		1730							
× 1600	2353		1830							
× 1700	2446		1930							
× 1800	2538		2030							
× 1900	2631		2130							
× 2000	2723		2230							
× 2100	2816		2330							
× 2200	2909	2430								
1200 × 600	1478	1500	830	1200	600	180	80	91	150	80
× 700	1571		930							
× 800	1664		1030							
× 900	1756		1130							
× 1000	1849		1230							
× 1100	1941		1330							
× 1200	2034		1430							
× 1300	2127		1530							
× 1400	2219		1630							
× 1500	2312		1730							
× 1600	2405		1830							
× 1700	2497		1930							
× 1800	2590		2030							
× 1900	2683		2130							
× 2000	2775		2230							
× 2100	2868		2330							
× 2200	2960	2430								
1300 × 600	1531	1600	830	1300	600	180	80	94	150	80
× 700	1624		930							
× 800	1716		1030							
× 900	1809		1130							
× 1000	1901		1230							
× 1100	1994		1330							
× 1200	2087		1430							
× 1300	2179		1530							
× 1400	2272		1630							
× 1500	2365		1730							
× 1600	2457		1830							
× 1700	2550		1930							
× 1800	2643		2030							
× 1900	2735		2130							
× 2000	2828		2230							
× 2100	2920		2330							
× 2200	3013	2430								

VS側溝 縦断用1100~1500サイズ

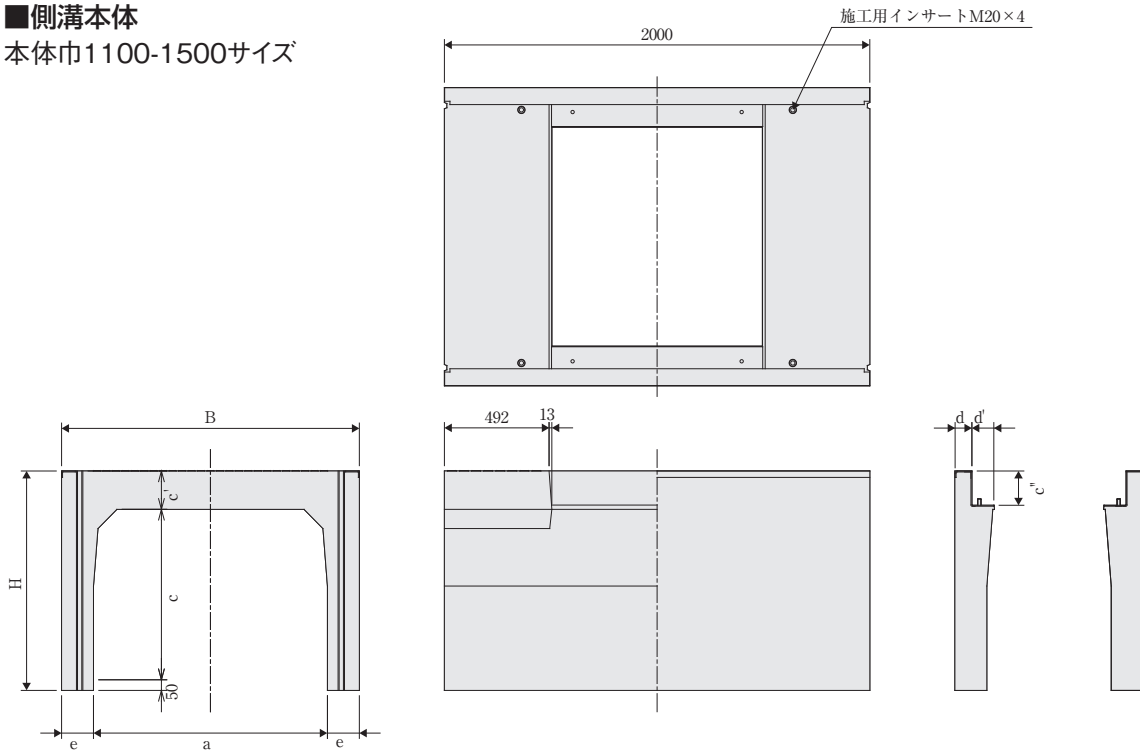
■寸法重量表

呼び名 (巾×深)	参考重量 (kg)	寸 法 (mm)								
		B	H	a	c	c'	d	d'	e	e1
1400 × 600	1672	1700	850	1400	600	200	80	97	150	80
× 700	1765		950		700					
× 800	1857		1050		800					
× 900	1950		1150		900					
× 1000	2042		1250		1000					
× 1100	2135		1350		1100					
× 1200	2228		1450		1200					
× 1300	2320		1550		1300					
× 1400	2413		1650		1400					
× 1500	2506		1750		1500					
× 1600	2598		1850		1600					
× 1700	2691		1950		1700					
× 1800	2784		2050		1800					
× 1900	2876		2150		1900					
× 2000	2969		2250		2000					
× 2100	3061		2350		2100					
× 2200	3154	2450	2200							
1500 × 600	1730	1800	850	1500	600	200	80	100	150	80
× 700	1823		950		700					
× 800	1916		1050		800					
× 900	2008		1150		900					
× 1000	2101		1250		1000					
× 1100	2194		1350		1100					
× 1200	2286		1450		1200					
× 1300	2379		1550		1300					
× 1400	2471		1650		1400					
× 1500	2564		1750		1500					
× 1600	2657		1850		1600					
× 1700	2749		1950		1700					
× 1800	2842		2050		1800					
× 1900	2935		2150		1900					
× 2000	3027		2250		2000					
× 2100	3120		2350		2100					
× 2200	3213	2450	2200							

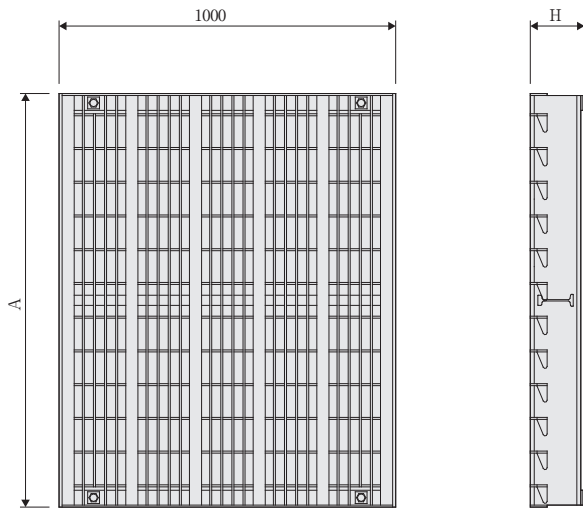
VS側溝 横断用1100~1500サイズ

■側溝本体

本体巾1100-1500サイズ



■グレーチング蓋(T-25)



■寸法重量表

呼び名	寸法 (mm)		参考重量 (kg)	
	A	H	ノンスリップ 普通目	ノンスリップ 細目
1100用	1226	161	149	182
1200用	1326	161	165	201
1300用	1426	161	178	217
1400用	1526	161	194	235
1500用	1626	161	208	252

VS側溝 横断用1100~1500サイズ

■寸法重量表

呼び名 (巾×深)	参考重量 (kg)	寸 法 (mm)								
		B	H	a	c	c'	c''	d	d'	e
1100 × 600	1654	1400	830	1100	600	180	161	80	104	150
× 700	1795		930		700					
× 800	1936		1030		800					
× 900	2077		1130		900					
× 1000	2218		1230		1000					
× 1100	2359		1330		1100					
× 1200	2500		1430		1200					
× 1300	2641		1530		1300					
× 1400	2782		1630		1400					
× 1500	2923		1730		1500					
× 1600	3064		1830		1600					
× 1700	3205		1930		1700					
× 1800	3346		2030		1800					
× 1900	3487		2130		1900					
× 2000	3628	2230	2000							
× 2100	3769	2330	2100							
× 2200	3910	2430	2200							
1200 × 600	1706	1500	830	1200	600	180	161	80	107	150
× 700	1847		930		700					
× 800	1988		1030		800					
× 900	2129		1130		900					
× 1000	2270		1230		1000					
× 1100	2411		1330		1100					
× 1200	2552		1430		1200					
× 1300	2693		1530		1300					
× 1400	2834		1630		1400					
× 1500	2975		1730		1500					
× 1600	3116		1830		1600					
× 1700	3257		1930		1700					
× 1800	3398		2030		1800					
× 1900	3539		2130		1900					
× 2000	3680	2230	2000							
× 2100	3821	2330	2100							
× 2200	3962	2430	2200							
1300 × 600	1759	1600	830	1300	600	180	161	80	110	150
× 700	1900		930		700					
× 800	2041		1030		800					
× 900	2182		1130		900					
× 1000	2323		1230		1000					
× 1100	2464		1330		1100					
× 1200	2605		1430		1200					
× 1300	2746		1530		1300					
× 1400	2887		1630		1400					
× 1500	3028		1730		1500					
× 1600	3169		1830		1600					
× 1700	3310		1930		1700					
× 1800	3451		2030		1800					
× 1900	3592		2130		1900					
× 2000	3733	2230	2000							
× 2100	3874	2330	2100							
× 2200	4015	2430	2200							

VS側溝 横断用1100~1500サイズ

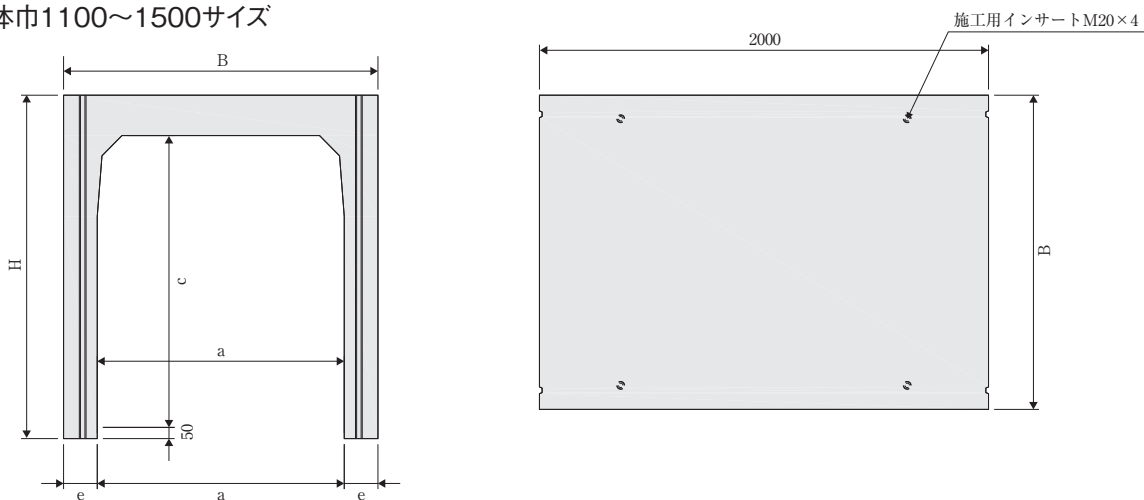
■寸法重量表

呼び名 (巾×深)	参考重量 (kg)	寸 法 (mm)								
		B	H	a	c	c'	c''	d	d'	e
1400 × 600	1910	1700	850	1400	600	200	161	80	113	150
× 700	2051		950		700					
× 800	2192		1050		800					
× 900	2333		1150		900					
× 1000	2474		1250		1000					
× 1100	2615		1350		1100					
× 1200	2756		1450		1200					
× 1300	2897		1550		1300					
× 1400	3038		1650		1400					
× 1500	3179		1750		1500					
× 1600	3320		1850		1600					
× 1700	3461		1950		1700					
× 1800	3602		2050		1800					
× 1900	3743		2150		1900					
× 2000	3884		2250		2000					
× 2100	4025		2350		2100					
× 2200	4166		2450		2200					
1500 × 600	1969	1800	850	1500	600	200	161	80	116	150
× 700	2110		950		700					
× 800	2251		1050		800					
× 900	2392		1150		900					
× 1000	2533		1250		1000					
× 1100	2674		1350		1100					
× 1200	2815		1450		1200					
× 1300	2956		1550		1300					
× 1400	3097		1650		1400					
× 1500	3238		1750		1500					
× 1600	3379		1850		1600					
× 1700	3520		1950		1700					
× 1800	3661		2050		1800					
× 1900	3802		2150		1900					
× 2000	3943		2250		2000					
× 2100	4084		2350		2100					
× 2200	4225		2450		2200					

VS側溝横断暗渠1100~1500サイズ

■側溝本体

本体巾1100~1500サイズ



■寸法重量表

呼び名 (巾×深)	参考重量 (kg)	寸法 (mm)				
		B	H	a	c	e
1100 × 600	2165	1400	830	1100	600	150
× 700	2306		930		700	
× 800	2447		1030		800	
× 900	2588		1130		900	
× 1000	2729		1230		1000	
× 1100	2870		1330		1100	
× 1200	3011		1430		1200	
× 1300	3152		1530		1300	
× 1400	3293		1630		1400	
× 1500	3434		1730		1500	
× 1600	3575		1830		1600	
× 1700	3716		1930		1700	
× 1800	3857		2030		1800	
× 1900	3998		2130		1900	
× 2000	4139		2230		2000	
× 2100	4280		2330		2100	
× 2200	4421	2430	2200			
1200 × 600	2259	1500	830	1200	600	150
× 700	2400		930		700	
× 800	2541		1030		800	
× 900	2682		1130		900	
× 1000	2823		1230		1000	
× 1100	2964		1330		1100	
× 1200	3105		1430		1200	
× 1300	3246		1530		1300	
× 1400	3387		1630		1400	
× 1500	3528		1730		1500	
× 1600	3669		1830		1600	
× 1700	3810		1930		1700	
× 1800	3951		2030		1800	
× 1900	4092		2130		1900	
× 2000	4233		2230		2000	
× 2100	4374		2330		2100	
× 2200	4515	2430	2200			

※縦断用・横断用と同じ断面で、蓋掛りがない製品です。

※端部調整品として使用可能です。

VS側溝横断暗渠1100~1500サイズ

■寸法重量表

呼び名 (巾×深)	参考重量 (kg)	寸 法 (mm)				
		B	H	a	c	e
1300 × 600	2354	1600	830	1300	150	600
× 700	2495		930			700
× 800	2636		1030			800
× 900	2777		1130			900
× 1000	2918		1230			1000
× 1100	3059		1330			1100
× 1200	3200		1430			1200
× 1300	3341		1530			1300
× 1400	3482		1630			1400
× 1500	3623		1730			1500
× 1600	3764		1830			1600
× 1700	3905		1930			1700
× 1800	4046		2030			1800
× 1900	4187		2130			1900
× 2000	4328		2230			2000
× 2100	4469		2330			2100
× 2200	4610	2430	2200			
1400 × 600	2610	1700	850	1400	150	600
× 700	2751		950			700
× 800	2892		1050			800
× 900	3033		1150			900
× 1000	3174		1250			1000
× 1100	3315		1350			1100
× 1200	3456		1450			1200
× 1300	3597		1550			1300
× 1400	3738		1650			1400
× 1500	3879		1750			1500
× 1600	4020		1850			1600
× 1700	4161		1950			1700
× 1800	4302		2050			1800
× 1900	4443		2150			1900
× 2000	4584		2250			2000
× 2100	4725		2350			2100
× 2200	4866	2450	2200			
1500 × 600	2715	1800	850	1500	150	600
× 700	2856		950			700
× 800	2997		1050			800
× 900	3138		1150			900
× 1000	3279		1250			1000
× 1100	3420		1350			1100
× 1200	3561		1450			1200
× 1300	3702		1550			1300
× 1400	3843		1650			1400
× 1500	3984		1750			1500
× 1600	4125		1850			1600
× 1700	4266		1950			1700
× 1800	4407		2050			1800
× 1900	4548		2150			1900
× 2000	4689		2250			2000
× 2100	4830		2350			2100
× 2200	4971	2450	2200			