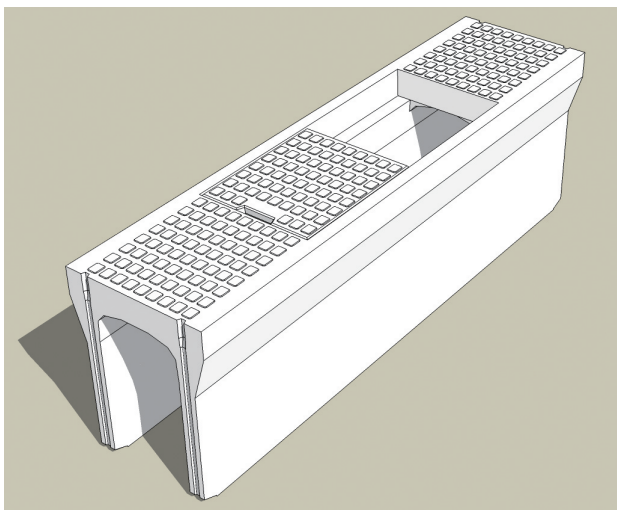


# MK可変側溝

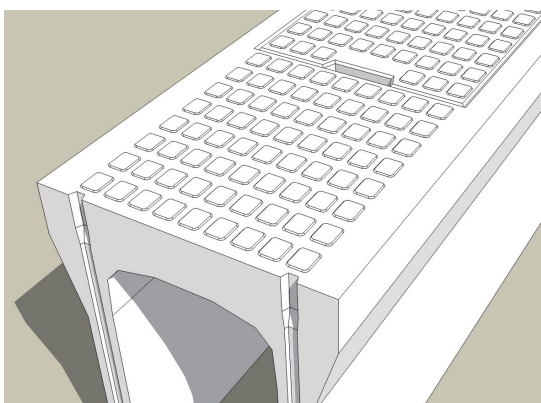


MK可変側溝は、表面のアート模様・騒音防止蓋・施工速度の向上と3つの機能をもった自由勾配側溝です。

縦断用・横断用の2.0m製品以外にも縦断用1.5m、1m製品がございます。また、プレキャスト集水柵、基礎板など豊富な製品種類を取り扱っています。

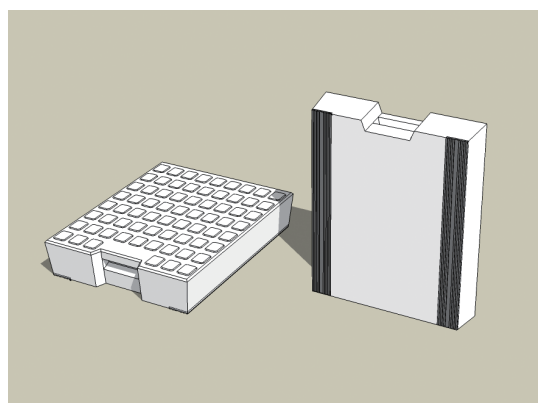
MK可変側溝は、VS側溝と同じ形状なので、維持修繕工事等でコンクリート蓋を交換する際に、MK可変側溝蓋を使用することが可能です。

お客様のニーズに応え、常に「必要とされる側溝を目指す」それがMK可変側溝です。



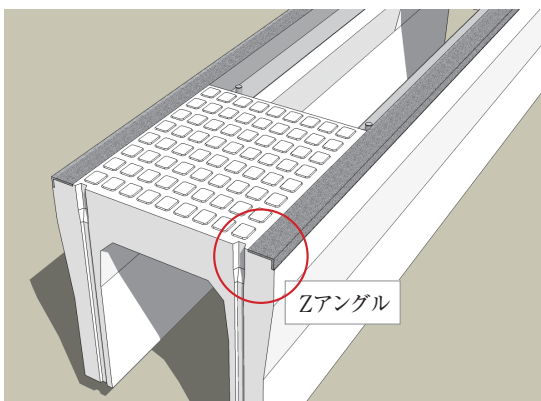
## ■表面のアート模様

景観に配慮したアート模様を、側溝本体と蓋に配置しました。



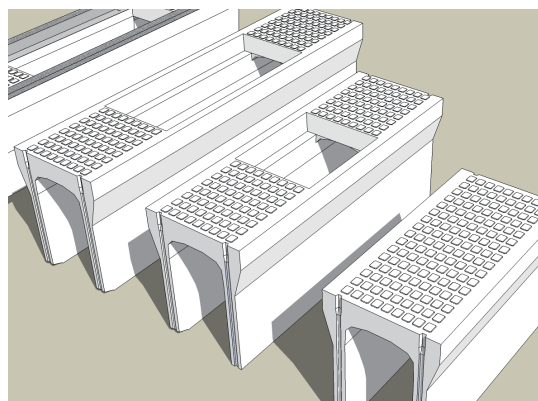
## ■騒音防止蓋（車道用）

蓋板の裏にノイズレスゴムを取り付けた騒音防止蓋を採用しました。250～600用の蓋は、持ちやすいように2段手掛けになっています。



## ■横断対応製品

横断用製品には角欠け防止のZアングルが付いており、車両横断時の角欠けを防止します。

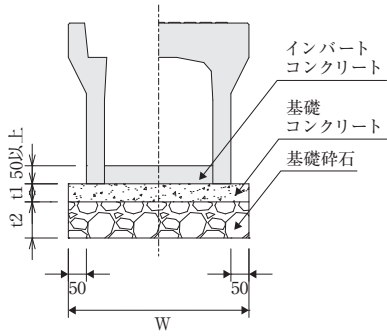


## ■豊富な製品種類

縦断、横断用製品の深型以外にも、1.5m、1m製品やプレキャスト集水柵、基礎板など各種取り扱っております。

# 施工

## ■基礎構造図



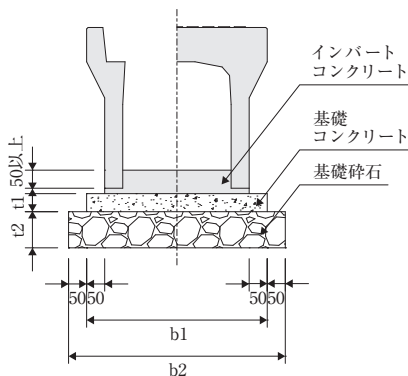
## ■縦断用

タイプ(巾)	寸法 (mm)		
	W	t1	t2
250型	450~470	50	100
300型	500~570	50	100
400型	610~680	50	100
500型	720~790	100	100
600型	830~900	100	100
700型	1070	100	150
800型	1180	100	150
900型	1290	150	150
1000型	1400	150	150

## ■横断用

タイプ(巾)	寸法 (mm)		
	W	t1	t2
250型	540	100	100
300型	560~620	100	100
400型	670~730	100	100
500型	850	150	150
600型	960	150	150
700型	1070	150	150
800型	1180	150	200
900型	1290	150	200
1000型	1400	150	200

## ■基礎構造図(福島県土木部参考)



## ■縦断用

タイプ(巾)	寸法 (mm)			
	b1	b2	t1	t2
250型	450~470	550~570	50	100
300型	500~570	600~670	50	100
400型	610~680	710~780	50	100
500型	720~790	820~890	100	100
600型	830~900	930~1000	100	100
700型	1070	1170	100	150
800型	1180	1280	100	150
900型	1290	1390	150	150
1000型	1400	1500	150	150

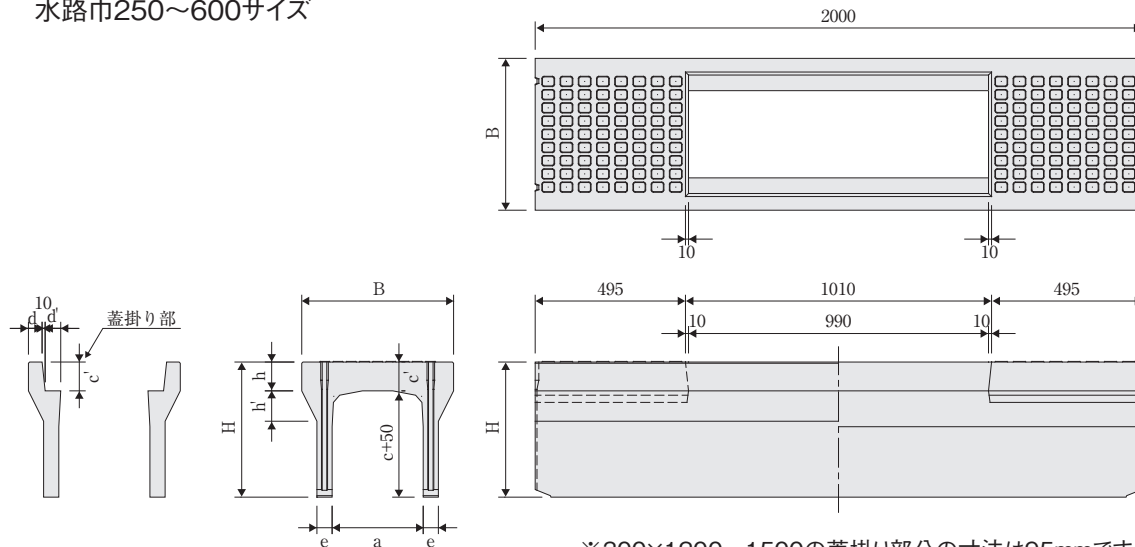
## ■横断用

タイプ(巾)	寸法 (mm)			
	b1	b2	t1	t2
250型	540	640	100	100
300型	560~620	660~720	100	100
400型	670~730	770~830	100	100
500型	850	950	150	150
600型	960	1060	150	150
700型	1070	1170	150	150
800型	1180	1280	150	200
900型	1290	1390	150	200
1000型	1400	1500	150	200

# MK可変側溝縦断用

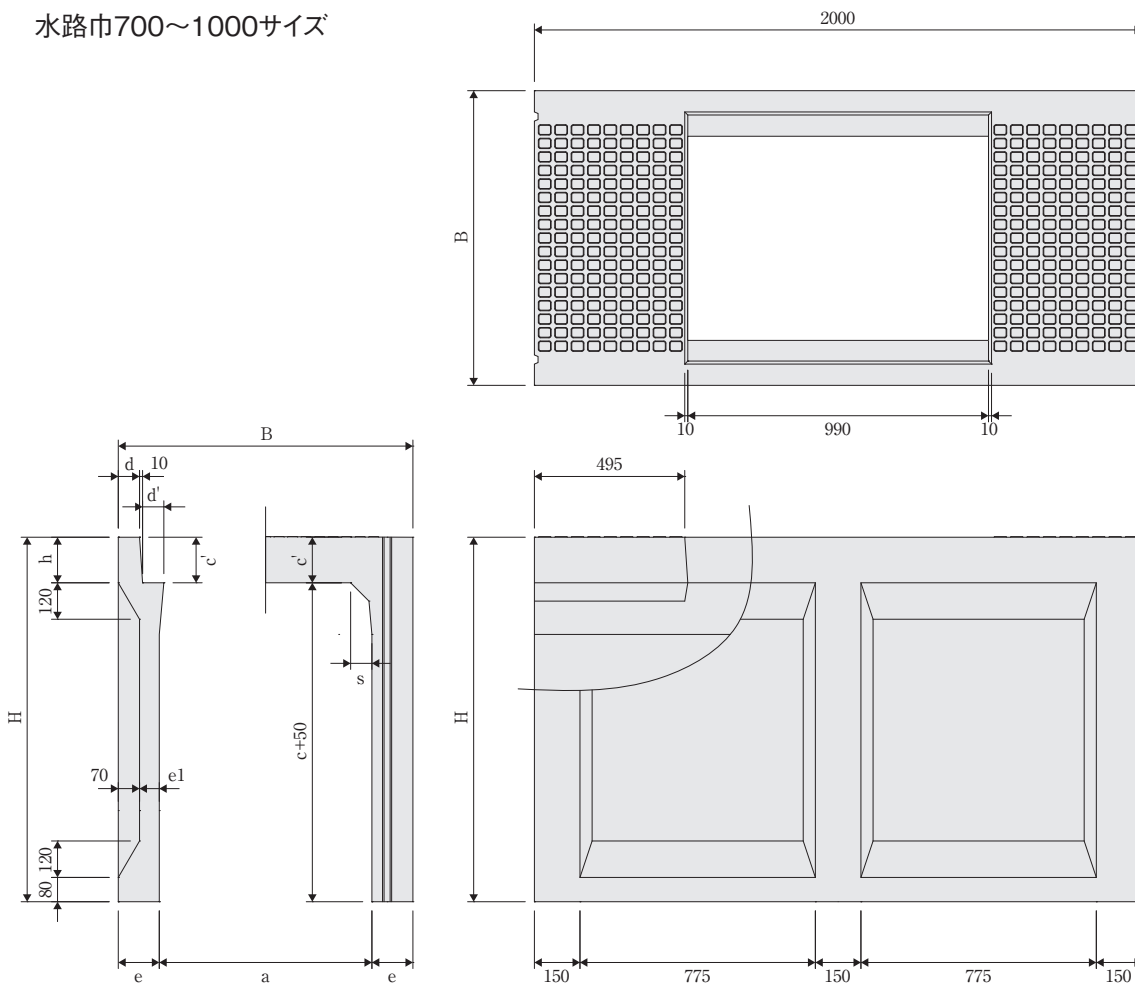
## ■側溝本体

水路巾250～600サイズ



※300×1200～1500の蓋掛り部分の寸法は95mmです

水路巾700～1000サイズ



# MK可変側溝縦断用

■寸法重量表

呼び名 (巾×深)	参考重量 (kg)	寸 法 (mm)												
		B	H	a	c	c'	d	d'	e	h	h'			
250 × 300	301	440	445	250	300	95	40	54	50	95	100			
× 400	347		545		400				60		140			
× 500	448		645		500									
× 600	504		745		600									
300 × 300	322	500	445	300	300	95	45	51	50	100				
× 400	399		545		400			52	55	150				
× 500	450		645		500			54	65	160				
× 600	558		745		600			56	75	170				
× 700	618		845		700			58	85	180				
× 800	754		945		800									
× 900	824		1045		900									
× 1000	986		1145		1000									
× 1100	1065		1245		1100			110	58	85	180			
× 1200	1154		1345		1185									
× 1300	1233		1445		1285									
× 1400	1312		1545		1385									
× 1500	1391		1645		1485									
400 × 400	454		610		560			400	400	110	50	53	55	150
× 500	532				660				500			54	60	160
× 600	588	760		600	57	70	170							
× 700	710	860		700	60	80	110		180					
× 800	775	960		800										
× 900	924	1060		900										
× 1000	999	1160		1000										
× 1100	1175	1260		1100	61	90	190							
× 1200	1259	1360		1200										
× 1300	1343	1460		1300										
× 1400	1427	1560		1400										
× 1500	1511	1660		1500										
500 × 500	587	720		675	500	500	125		55			54	60	160
× 600	710			775		600						57	70	170
× 700	775			875		700						60	85	125
× 800	840		975	800										
× 900	1032		1075	900										
× 1000	1111		1175	1000										
× 1100	1190		1275	1100		61		95		190				
× 1200	1383		1375	1200										
× 1300	1471		1475	1300										
× 1400	1559		1575	1400										
× 1500	1647		1675	1500										
× 1600	1955		1775	1600		110		-		-				
× 1700	2058		1875	1700										
× 1800	2161		1975	1800										
× 1900	2264		2075	1900										
× 2000	2367	2175	2000											
600 × 600	754	830	790	600	600	140	60	56	65	170				
× 700	885		890		700			59	75	140	180			
× 800	955		990		800									
× 900	1024		1090		900									
× 1000	1234		1190		1000									
× 1100	1318		1290		1100			61	90	190				
× 1200	1402		1390		1200									
× 1300	1608		1490		1300									
× 1400	1701		1590		1400									
× 1500	1794		1690		1500									
× 1600	2106		1790		1600			63	100	200				
× 1700	2214		1890		1700									
× 1800	2322		1990		1800									
× 1900	2430		2090		1900									
× 2000	2538		2190		2000				115	-	-			

## MK可変側溝縦断用

■寸法重量表

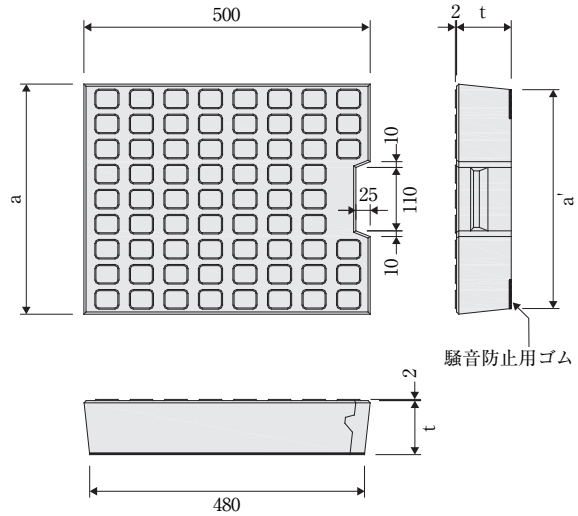
呼び名 (巾×深)	参考重量 (kg)	寸法 (mm)																		
		B	H	a	c	c'	d	d'	e	e1	h	s								
700 × 500	935	970	700	700		500	150	70	70	135	65	150	70							
× 600	1010		800											600						
× 700	1087		900											700						
× 800	1164		1000											800						
× 900	1242		1100											900						
× 1000	1320		1200											1000						
× 1100	1397		1300											1100						
× 1200	1475		1400											1200						
× 1300	1557		1500											1300						
× 1400	1635		1600											1400						
× 1500	1713		1700						1500											
× 1600	1790		1800						1600											
× 1700	1868		1900						1700											
× 1800	1946		2000						1800											
× 1900	2024		2100						1900											
× 2000	2102		2200						2000											
800 × 500	1038		1080						710	800		500	160	75	71	140	70	160	80	
× 600	1120								810											600
× 700	1200								910											700
× 800	1279								1010											800
× 900	1361	1110		900																
× 1000	1444	1210		1000																
× 1100	1526	1310		1100																
× 1200	1608	1410		1200																
× 1300	1691	1510		1300																
× 1400	1778	1610		1400																
× 1500	1860	1710		1500																
× 1600	1942	1810		1600																
× 1700	2025	1910		1700																
× 1800	2107	2010		1800																
× 1900	2189	2110		1900																
× 2000	2271	2210		2000																
900 × 600	1223	1190		820	900		600	170	75						77	145	75	170	90	
× 700	1310			920																700
× 800	1400			1020																800
× 900	1483			1120																900
× 1000	1570		1220	1000																
× 1100	1657		1320	1100																
× 1200	1744		1420	1200																
× 1300	1831		1520	1300																
× 1400	1918		1620	1400																
× 1500	2010		1720	1500																
× 1600	2097		1820	1600																
× 1700	2184		1920	1700																
× 1800	2271		2020	1800																
× 1900	2358		2120	1900																
× 2000	2445		2220	2000																
1000 × 600	1346		1300	830						1000		600	180	80	78	150	80	180	100	
× 700	1438			930																700
× 800	1530			1030																800
× 900	1620			1130																900
× 1000	1705			1230																1000
× 1100	1797	1330		1100																
× 1200	1889	1430		1200																
× 1300	1980	1530		1300																
× 1400	2072	1630		1400																
× 1500	2164	1730		1500																
× 1600	2261	1830		1600																
× 1700	2352	1930		1700																
× 1800	2444	2030		1800																
× 1900	2536	2130		1900																
× 2000	2627	2230		2000																

# MK可変側溝縦断用

## ■コンクリート蓋

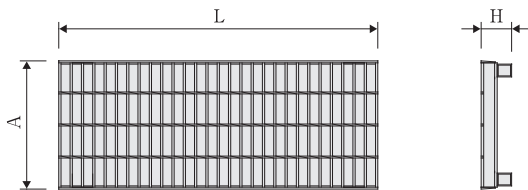
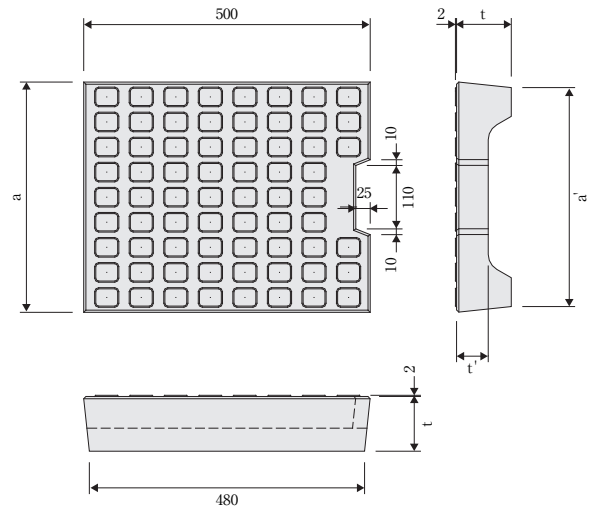
車道用(騒音防止ゴム付)

呼び名	参考重量 (kg)	寸法 (mm)		
		a	a'	t
250用	36	350	330	95
300用	41	400	380	95
400用	60	500	480	110
500用	83	600	580	125
600用	109	700	680	140
700用	137	820	800	150
800用	165	920	900	160
900用	196	1030	1010	170
1000用	228	1130	1110	180



## 歩道用

呼び名	参考重量 (kg)	寸法 (mm)			
		a	a'	t	t'
300用	30	400	380	95	55
400用	43	500	480	110	65
500用	55	600	580	125	70
600用	72	700	680	140	80



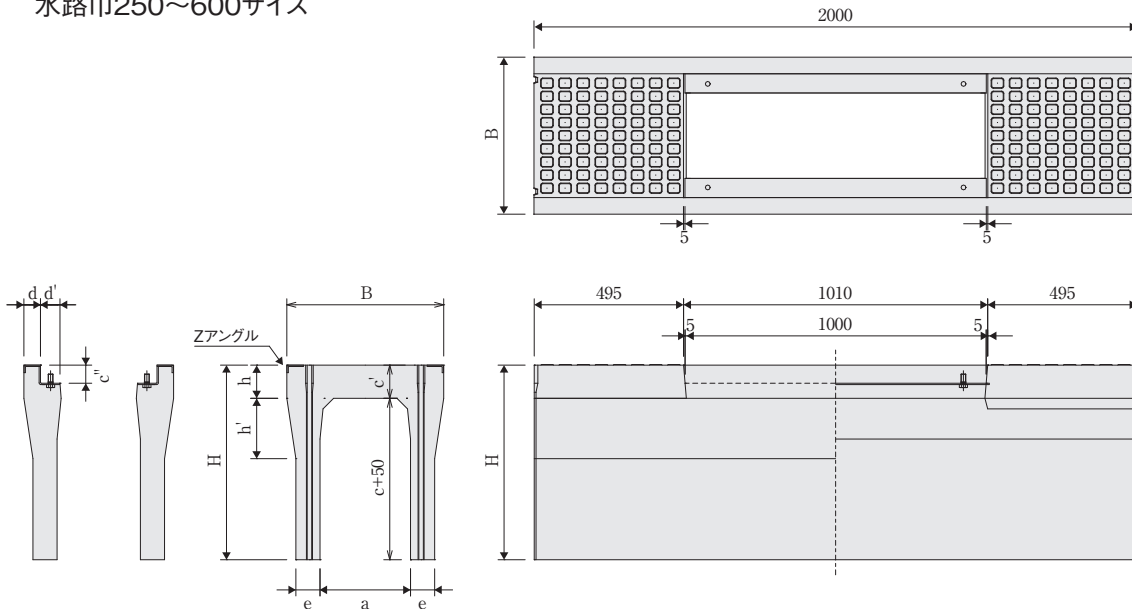
## ■グレーチング蓋

呼び名	寸法 (mm)				参考重量 (kg)							
					ノンスリップ普通目				ノンスリップ細目			
	A	H	L		T-25		T-2		T-25		T-2	
0.5m用			1m用	0.5m用	1m用	0.5m用	1m用	0.5m用	1m用	0.5m用	1m用	
250用	350	95	495	995	14	28	10	20	17	33	14	29
300用	400	95	501	995	18	35	11	22	22	43	17	33
400用	500	110	501	995	25	49	15	30	42	82	20	40
500用	600	125	501	995	37	74	19	38	52	103	29	57
600用	700	140	495	995	43	75	23	46	67	132	32	65
700用	810	150	495	995	54	95	26	53	91	182	38	76
800用	910	160	495	995	59	111	31	63	101	203	42	84
900用	1020	170	495	995	70	128	34	69	79	147	46	93
1000用	1120	180	495	995	80	138	47	91	89	158	50	101

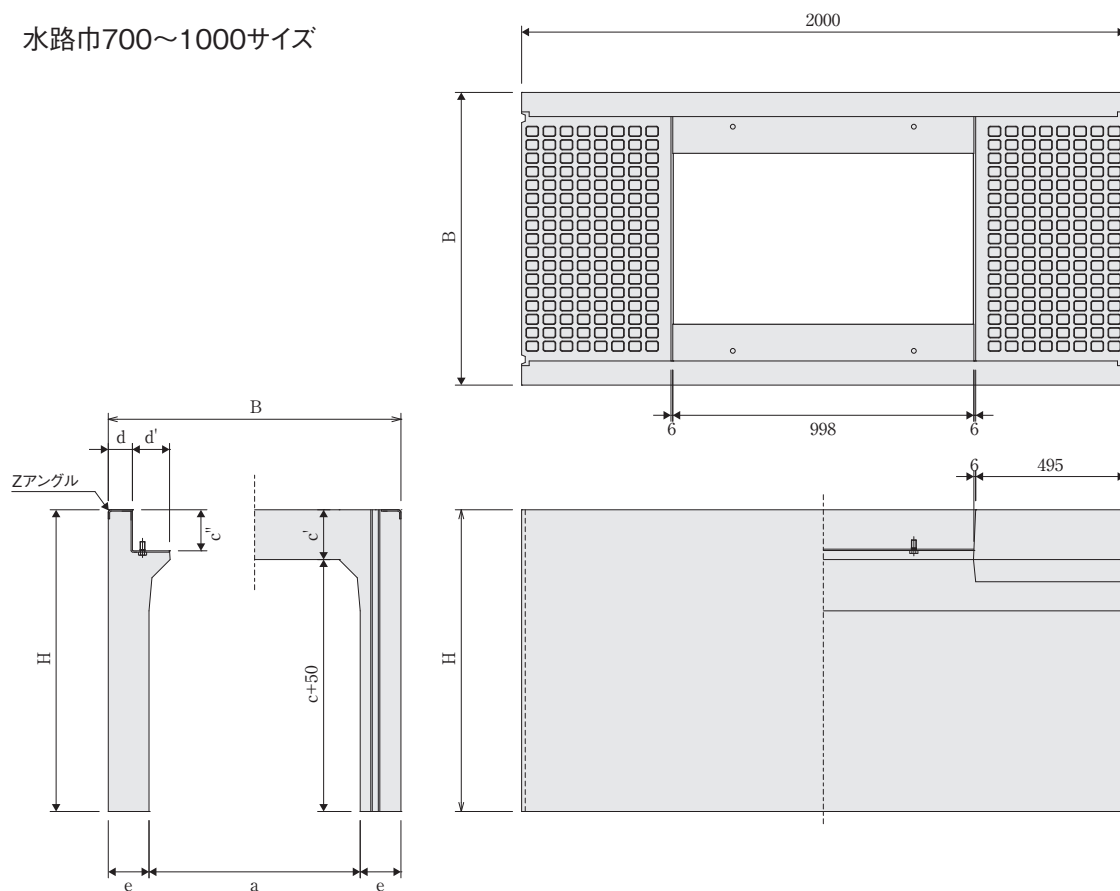
# MK可変側溝横断用

## ■側溝本体

水路巾250～600サイズ



水路巾700～1000サイズ



## MK可変側溝横断用

■寸法重量表

呼び名 (巾×深)	参考重量 (kg)	寸 法 (mm)																			
		B	H	a	c	c'	c''	d	d'	e	h	h'									
250 × 300	479	440	445	250	285	110	60	40	58.5	95	-	-									
× 400	561		545		385																
× 500	647		645		485																
× 600	736		745		585																
300 × 300	475	520	445	300	285	110	60	55	64.5	80	110	200									
× 400	550		545		385																
× 500	624		645		485																
× 600	780		745		585																
× 700	868		845		685																
× 800	957		945		785																
× 900	1155		1045		885					110	-	-									
× 1000	1257		1145		985																
× 1100	1359		1245		1085																
× 1200	1461		1345		1185					110	-	-									
× 1300	1563		1445		1285																
× 1400	1665		1545		1385																
× 1500	1767		1645		1485																
400 × 400	642		630		560					400	385	125	70	60	64.5	85	125	250			
× 500	721				660						485										
× 600	800	760		585																	
× 700	971	860		685																	
× 800	1064	960		785																	
× 900	1157	1060		885	100	-	350														
× 1000	1370	1160		985																	
× 1100	1477	1260		1085																	
× 1200	1584	1360		1185	115	-	-														
× 1300	1691	1460		1285																	
× 1400	1798	1560		1385																	
× 1500	1905	1660		1485																	
500 × 500	971	750		675	500	485	140	75	65		70					125	-	-			
× 600	1087			775		585															
× 700	1203			875		685															
× 800	1319		975	785																	
× 900	1435		1075	885																	
× 1000	1551		1175	985																	
× 1100	1667		1275	1085																	
× 1200	1783		1375	1185																	
× 1300	1899		1475	1285																	
× 1400	2015		1575	1385																	
× 1500	2131		1675	1485																	
600 × 600	1198		860	790		600				585		155	85	70	71				130	-	-
× 700	1319			890						685											
× 800	1440			990						785											
× 900	1561			1090						885											
× 1000	1682	1190		985																	
× 1100	1803	1290		1085																	
× 1200	1924	1390		1185																	
× 1300	2045	1490		1285																	
× 1400	2166	1590		1385																	
× 1500	2287	1690		1485																	



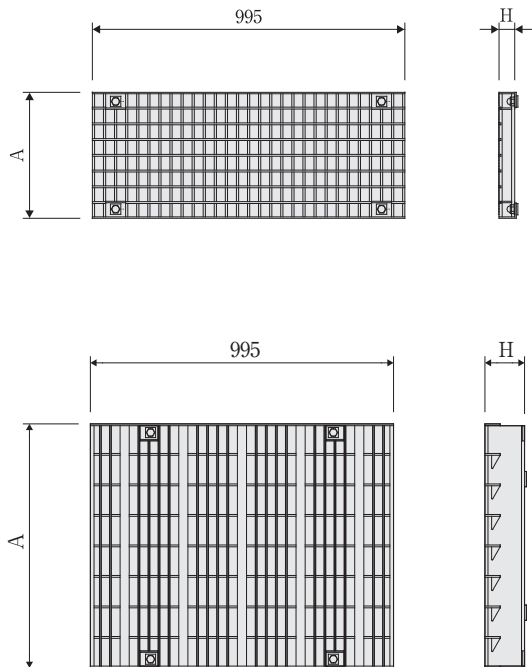
# MK可変側溝横断用

■寸法重量表

呼び名 (巾×深)	参考重量 (kg)	寸法 (mm)																			
		B	H	a	c	c'	c''	d	d'	e											
700 × 500	1221	970	700	700		485	165	136	80	129	135										
× 600	1349		800									585									
× 700	1477		900									685									
× 800	1606		1000									785									
× 900	1734		1100									885									
× 1000	1862		1200									985									
× 1100	1990		1300									1085									
× 1200	2121		1400									1185									
× 1300	2252		1500									1285									
× 1400	2382		1600									1385									
× 1500	2512		1700									1485									
× 1600	2643		1800									1585									
× 1700	2774		1900									1685									
800 × 600	1428		1080									810	800		585	175	136	80	144	140	
× 700	1562											910									685
× 800	1696											1010									785
× 900	1830											1110									885
× 1000	1963	1210		985																	
× 1100	2098	1310		1085																	
× 1200	2232	1410		1185																	
× 1300	2367	1510		1285																	
× 1400	2501	1610		1385																	
× 1500	2636	1710		1485																	
× 1600	2771	1810		1585																	
× 1700	2905	1910		1685																	
× 1800	3039	2010		1785																	
900 × 700	1731	1190		920	900		685	185	136	80	157	145									
× 800	1870			1020																	785
× 900	2009			1120																	885
× 1000	2148			1220																	985
× 1100	2287		1320	1085																	
× 1200	2426		1420	1185																	
× 1300	2564		1520	1285																	
× 1400	2704		1620	1385																	
× 1500	2843		1720	1485																	
× 1600	2982		1820	1585																	
× 1700	3120		1920	1685																	
× 1800	3259		2020	1785																	
× 1900	3398		2120	1885																	
1000 × 800	2071		1300	1030									1000		785	195	161	80	174	150	
× 900	2215			1130																	885
× 1000	2359			1230																	985
× 1100	2503			1330																	1085
× 1200	2647	1430		1185																	
× 1300	2791	1530		1285																	
× 1400	2934	1630		1385																	
× 1500	3078	1730		1485																	
× 1600	3221	1830		1585																	
× 1700	3365	1930		1685																	
× 1800	3509	2030		1785																	
× 1900	3653	2130		1885																	
× 2000	3796	2230		1985																	

# MK可変側溝横断用

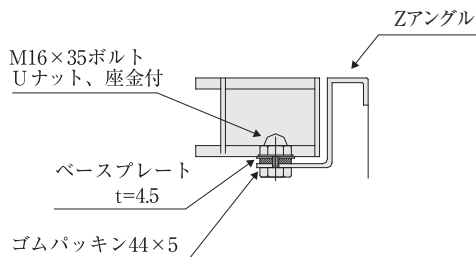
## ■グレーチング蓋 (T-25)



## ■寸法重量表

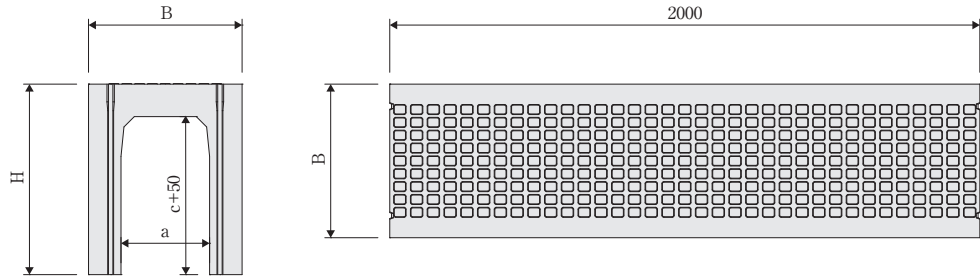
呼び名	寸法 (mm)		参考重量 (kg)	
	A	H	ノンスリップ 普通目	ノンスリップ 細目
250用	350	50	29	29
300用	400	50	32	47
400用	500	60	45	53
500用	600	65	55	92
600用	700	75	72	107
700用	800	130	93	107
800用	910	130	113	120
900用	1020	130	121	135
1000用	1130	150	132	153

## ※ボルト部詳細(参考)



# MK可変側溝横断暗渠

■側溝本体



■寸法重量表

呼び名 (巾×深)	参考重量 (kg)	寸法 (mm)			
		B	H	a	c
250 × 300	508	440	445	250	285
× 400	596		545		385
× 500	693		645		485
× 600	781		745		585
300 × 300	599	520	445	300	285
× 400	705		545		385
× 500	810		645		485
× 600	916		745		585
× 700	1021		845		685
× 800	1127		945		785
× 900	1233		1045		885
× 1000	1338		1145		985
× 1100	1444		1245		1085
× 1200	1550		1345		1185
× 1300	1656		1445		1285
× 1400	1762		1545		1385
× 1500	1868	1645	1485		
400 × 400	827	630	560	400	385
× 500	938		660		485
× 600	1048		760		585
× 700	1159		860		685
× 800	1269		960		785
× 900	1379		1060		885
× 1000	1490		1160		985
× 1100	1600		1260		1085
× 1200	1710		1360		1185
× 1300	1820		1460		1285
× 1400	1930		1560		1385
× 1500	2040		1660		1485
500 × 500	1177	750	675	500	485
× 600	1294		775		585
× 700	1411		875		685
× 800	1528		975		785
× 900	1645		1075		885
× 1000	1762		1175		985
× 1100	1879		1275		1085
× 1200	1996		1375		1185
× 1300	2113		1475		1285
× 1400	2230		1575		1385
× 1500	2347		1675		1485
600 × 600	1463		860		790
× 700	1585	890		685	
× 800	1707	990		785	
× 900	1829	1090		885	
× 1000	1951	1190		985	
× 1100	2073	1290		1085	
× 1200	2195	1390		1185	
× 1300	2317	1490		1285	
× 1400	2439	1590		1385	
× 1500	2561	1690		1485	

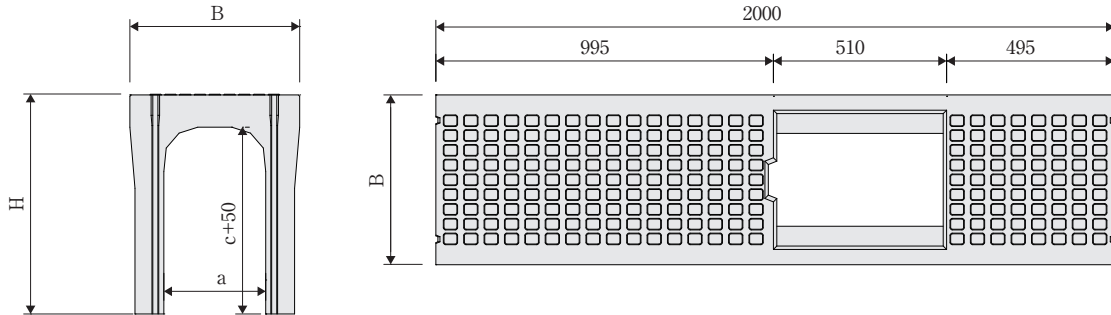
※蓋掛りが無い製品です。

※切断などの加工をする際に使用します。

呼び名 (巾×深)	参考重量 (kg)	寸法 (mm)			
		B	H	a	c
700 × 500	1486	970	700	700	485
× 600	1613		800		585
× 700	1740		900		685
× 800	1873		1000		785
× 900	2000		1100		885
× 1000	2127		1200		985
× 1100	2254		1300		1085
× 1200	2381		1400		1185
× 1300	2508		1500		1285
× 1400	2635		1600		1385
× 1500	2762		1700		1485
× 1600	2889		1800		1585
× 1700	3016	1900	1685		
800 × 600	1792	1080	810	800	585
× 700	1924		910		685
× 800	2056		1010		785
× 900	2188		1110		885
× 1000	2320		1210		985
× 1100	2452		1310		1085
× 1200	2584		1410		1185
× 1300	2716		1510		1285
× 1400	2848		1610		1385
× 1500	2980		1710		1485
× 1600	3112		1810		1585
× 1700	3244		1910		1685
× 1800	3376	2010	1785		
900 × 700	2126	1190	920	900	685
× 800	2262		1020		785
× 900	2398		1120		885
× 1000	2534		1220		985
× 1100	2670		1320		1085
× 1200	2806		1420		1185
× 1300	2942		1520		1285
× 1400	3078		1620		1385
× 1500	3214		1720		1485
× 1600	3350		1820		1585
× 1700	3486		1920		1685
× 1800	3622		2020		1785
× 1900	3758	2120	1885		
1000 × 800	2469	1300	1030	1000	785
× 900	2610		1130		885
× 1000	2751		1230		985
× 1100	2892		1330		1085
× 1200	3033		1430		1185
× 1300	3174		1530		1285
× 1400	3315		1630		1385
× 1500	3456		1730		1485
× 1600	3597		1830		1585
× 1700	3738		1930		1685
× 1800	3878		2030		1785
× 1900	4020		2130		1885
× 2000	4161	2230	1985		

# MK可変側溝標準外品 (2.0m) (蓋1枚掛)

## ■側溝本体



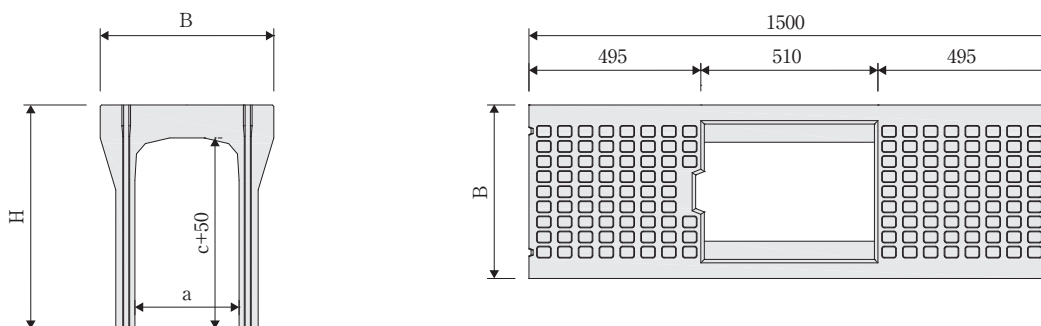
## ■寸法重量表

呼び名 (巾×深)	参考重量 (kg)	寸法 (mm)				呼び名 (巾×深)	参考重量 (kg)	寸法 (mm)					
		B	H	a	c			B	H	a	c		
250 × 300	393	440	445	250	300	500 × 500	875	720	500	675	500		
× 400	450		545		400	× 600						964	775
× 500	506		645		500	× 700						1053	875
× 600	562		745		600	× 800						1143	975
300 × 300	488	500	445	300	300	× 900	1232	830	600	1075	900		
× 400	568		545		400	× 1000	1321			1175	1000		
× 500	648		645		500	× 1100	1411			1275	1100		
× 600	728		745		600	× 1200	1500			1375	1200		
× 700	807		845		700	× 1300	1589			1475	1300		
× 800	887		945		800	× 1400	1679			1575	1400		
× 900	967		1045		900	× 1500	1768			1675	1500		
× 1000	1047		1145		1000	600 × 600	1111			790	600		
× 1100	1127		1245		1100	× 700	1205			890	700		
× 1200	1403		1345		1185	× 800	1299			990	800		
× 1300	1497	1445	1285	× 900	1393	1090	900						
× 1400	1591	1545	1385	× 1000	1487	1190	1000						
× 1500	1685	1645	1485	× 1100	1581	1290	1100						
400 × 400	678	610	560	400	400	× 1200	1675	830	600	1390	1200		
× 500	763		660		500	× 1300	1769			1490	1300		
× 600	847		760		600	× 1400	1863			1590	1400		
× 700	932		860		700	× 1500	1957			1690	1500		
× 800	1017		960		800								
× 900	1101		1060		900								
× 1000	1186		1160		1000								
× 1100	1270		1260		1100								
× 1200	1355		1360		1200								
× 1300	1440		1460		1300								
× 1400	1524	1560	1400										
× 1500	1609	1660	1500										

※切断などの加工をする際に使用します。

# MK可変側溝標準外品 (1.5m)

## ■側溝本体



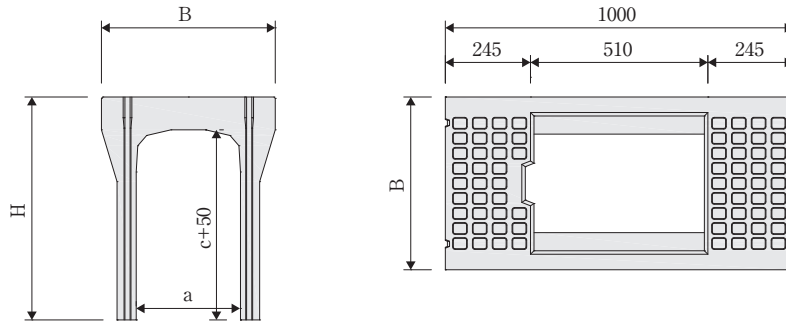
## ■寸法重量表

呼び名 (巾×深)	参考重量 (kg)	寸法 (mm)			
		B	H	a	c
250 × 300	265	440	445	250	300
× 400	306		545		400
× 500	395		645		500
× 600	444		745		600
300 × 300	288	500	445	300	300
× 400	327		545		400
× 500	366		645		500
× 600	492		745		600
× 700	545		845		700
× 800	598		945		800
× 900	714		1045		900
× 1000	774		1145		1000
× 1100	834		1245		1100
× 1200	909		1345		1185
× 1300	969	1445	1285		
× 1400	1029	1545	1385		
× 1500	1089	1645	1485		
400 × 400	401	610	560	400	400
× 500	443		660		500
× 600	485		760		600
× 700	630		860		700
× 800	686		960		800
× 900	743		1060		900
× 1000	872		1160		1000
× 1100	935		1260		1100
× 1200	998		1360		1200
× 1300	1062		1460		1300
× 1400	1125		1560		1400
× 1500	1189		1660		1500

呼び名 (巾×深)	参考重量 (kg)	寸法 (mm)			
		B	H	a	c
500 × 500	539	720	675	500	500
× 600	589		775		600
× 700	638		875		700
× 800	777		975		800
× 900	837		1075		900
× 1000	897		1175		1000
× 1100	1040		1275		1100
× 1200	1107		1375		1200
× 1300	1174		1475		1300
× 1400	1241		1575		1400
× 1500	1308	1675	1500		
600 × 600	690	830	790	600	600
× 700	743		890		700
× 800	796		990		800
× 900	950		1090		900
× 1000	1014		1190		1000
× 1100	1077		1290		1100
× 1200	1232		1390		1200
× 1300	1303		1490		1300
× 1400	1373		1590		1400
× 1500	1444		1690		1500

# MK可変側溝標準外品 (1.0m)

## ■側溝本体



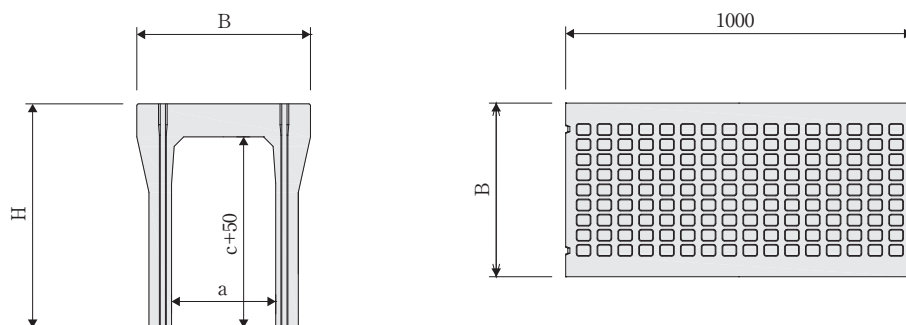
## ■寸法重量表

呼び名 (巾×深)	参考重量 (kg)	寸法 (mm)			
		B	H	a	c
250 × 300	133	440	445	250	300
× 400	156		545		400
× 500	207		645		500
× 600	235		745		600
300 × 300	175	500	445	300	300
× 400	201		545		400
× 500	227		645		500
× 600	311		745		600
× 700	346		845		700
× 800	382		945		800
× 900	459		1045		900
× 1000	499		1145		1000
× 1100	539		1245		1100
× 1200	589		1345		1185
× 1300	629		1445		1285
× 1400	669		1545		1385
× 1500	709		1645		1485
400 × 400	242		610		560
× 500	270	660		500	
× 600	298	760		600	
× 700	395	860		700	
× 800	432	960		800	
× 900	470	1060		900	
× 1000	556	1160		1000	
× 1100	598	1260		1100	
× 1200	641	1360		1200	
× 1300	683	1460		1300	
× 1400	725	1560		1400	
× 1500	768	1660		1500	

呼び名 (巾×深)	参考重量 (kg)	寸法 (mm)					
		B	H	a	c		
500 × 500	325	720	675	500	500		
× 600	358		775		600		
× 700	391		875		700		
× 800	484		975		800		
× 900	524		1075		900		
× 1000	564		1175		1000		
× 1100	659		1275		1100		
× 1200	704		1375		1200		
× 1300	748		1475		1300		
× 1400	793		1575		1400		
× 1500	838		1675		1500		
600 × 600	405		830		790	600	600
× 700	440				890		700
× 800	476				990		800
× 900	577				1090		900
× 1000	619	1190		1000			
× 1100	662	1290		1100			
× 1200	764	1390		1200			
× 1300	811	1490		1300			
× 1400	858	1590		1400			
× 1500	905	1690		1500			

# MK可変側溝標準暗渠 (1.0m)

## ■側溝本体



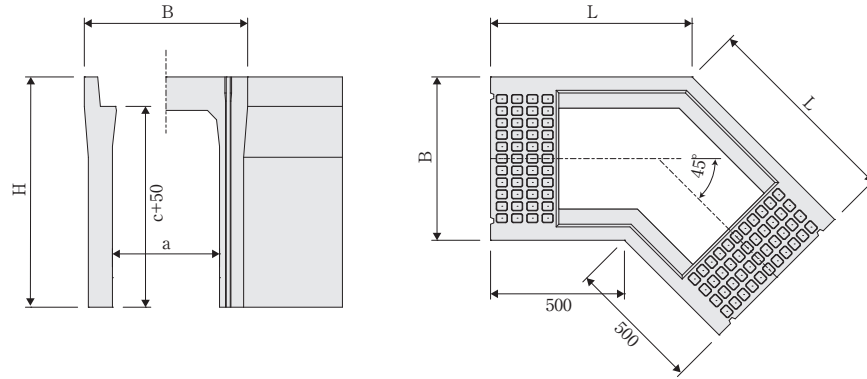
## ■寸法重量表

呼び名 (巾×深)	参考重量 (kg)	寸法 (mm)			
		B	H	a	c
300 × 300	241	500	445	300	300
× 400	273		545		400
× 500	304		645		500
× 600	335		745		600
× 700	366		845		700
× 800	475		945		800
× 900	515		1045		900
× 1000	556		1145		1000
× 1100	597		1245		1100
× 1200	733		1345		1185
× 1300	781		1445		1285
× 1400	829		1545		1385
× 1500	877		1645		1485

※蓋掛りが無い製品です。

# MK可変側溝隅切45°

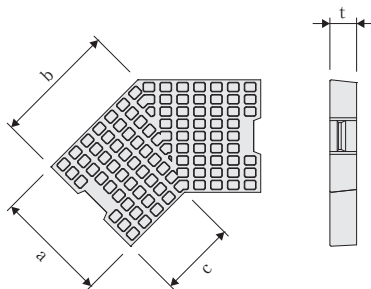
■側溝本体  
(縦断用)



■寸法重量表

呼び名 (巾×深)	参考重量 (kg)	寸法 (mm)					呼び名 (巾×深)	参考重量 (kg)	寸法 (mm)				
		B	H	a	c	L			B	H	a	c	L
250 × 300	174	440	445	250	300	682	500 × 500	478	720	675	500	500	798
× 400	212		545		400		× 600	535		775		600	
× 500	250		645		500		× 700	592		875		700	
× 600	288		745		600		× 800	649		975		800	
300 × 300	253	500	445	300	300	707	× 900	706	830	1075	600	900	844
× 400	301		545		400		× 1000	763		1175		1000	
× 500	350		645		500		× 1100	820		1275		1100	
× 600	398		745		600		× 1200	878		1375		1200	
× 700	446		845		700		× 1300	935		1475		1300	
× 800	494		945		800		× 1400	992		1575		1400	
× 900	542		1045		900		× 1500	1049		1675		1500	
× 1000	591		1145		1000		600 × 600	615		790		600	
× 1100	639		1245		1100		× 700	677		890		700	
× 1200	687		1345		1200		× 800	739		990		800	
× 1300	735	1445	1300	× 900	801	1090	900						
× 1400	783	1545	1400	× 1000	863	1190	1000						
× 1500	831	1645	1500	× 1100	925	1290	1100						
400 × 400	362	610	560	400	400	753	× 1200	987	830	1390	600	1200	844
× 500	414		660		500		× 1300	1050		1490		1300	
× 600	466		760		600		× 1400	1112		1590		1400	
× 700	518		860		700		× 1500	1174		1690		1500	
× 800	570		960		800								
× 900	622		1060		900								
× 1000	674		1160		1000								
× 1100	727		1260		1100								
× 1200	779		1360		1200								
× 1300	831		1460		1300								
× 1400	883	1560	1400										
× 1500	935	1660	1500										

■コンクリート蓋 (騒音防止ゴム付)



■寸法重量表

呼び名	参考重量 (kg)	寸法 (mm)			
		a	b	c	t
250用	51	350	414	269	95
300用	59	400	437	271	95
400用	92	500	480	273	110
500用	135	600	524	275	125
600用	187	700	567	277	140

※グレーチング蓋もご用意できます。