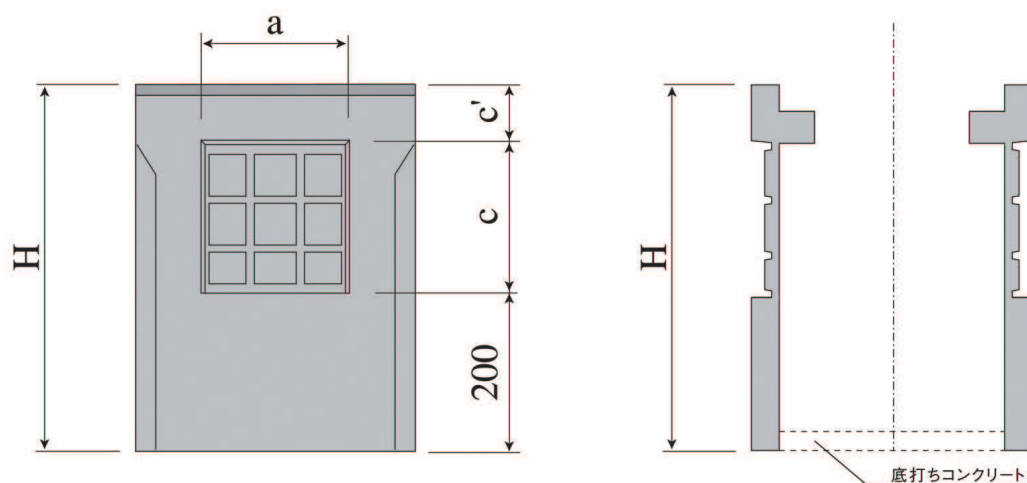
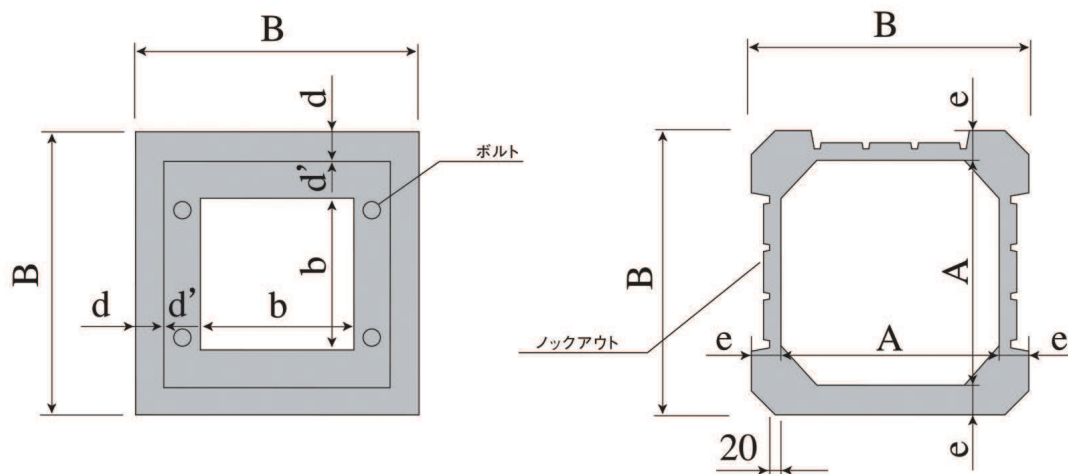


自由勾配側溝用枡 T-25 (G細目)

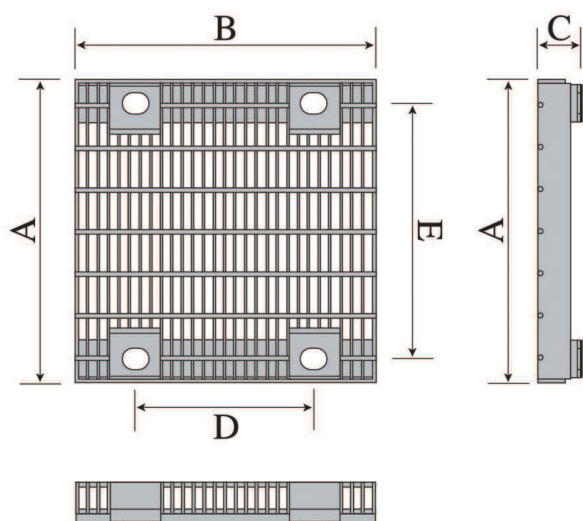


1. 自由勾配側溝の水路幅と深さに合わせたサイズが使用可能。
2. キュービック状に組まれたL型アングルにて配筋を強化し、車道面における強度にも耐えられる鉄骨構造を使用。
3. ノックアウトにより、枡への穴開けが容易で最大3面まで側溝の接続が可能。
4. 蓋は細目グレーチングでボルト固定なので安心・安全です。
5. 標準断面として、基礎碎石10cm、基礎コンクリート5cm (500、600サイズは10cm)、底打ちコンクリート5cm以上を打設して下さい。



グレーチング蓋110°開閉式タイプ

※グレーチング蓋110°開閉式タイプの生産を開始いたしました。(受注生産)



自由勾配側溝用枡グレーチング 寸法・重量表

(細目-T-25) 単位(mm)

呼び名	A	B	C	D	E	重量(kg)
250	350	350	50	212	293	12
300	400	400	50	247	343	16
400	500	500	54	353	443	30
500	600	600	63	459	543	62
600	700	700	75	565	643	83

※オプションとしてゴミクリーナーを取り付けできます。

自由勾配側溝用枡 T-25 (G細目)

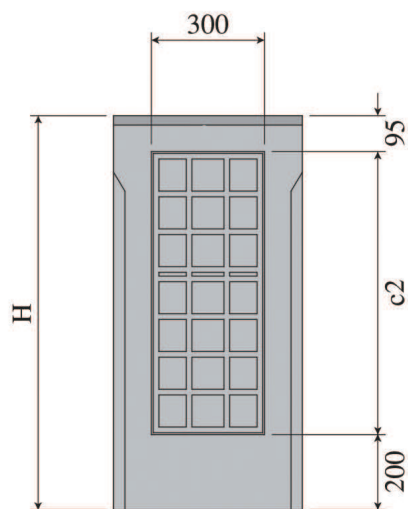
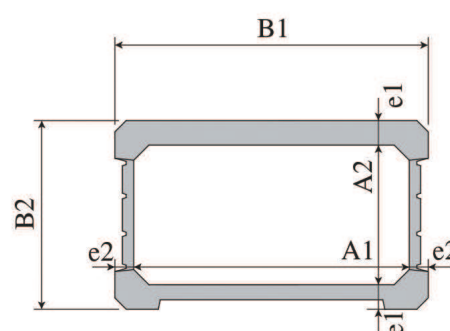
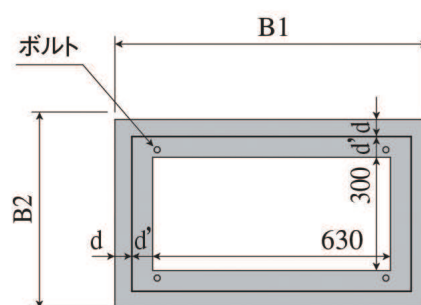
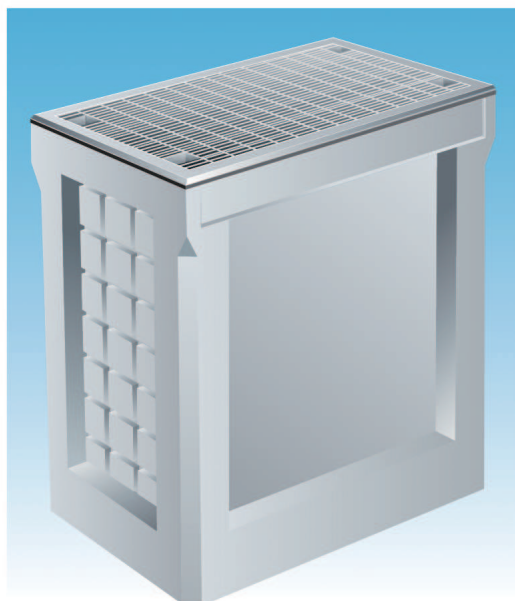
■寸法重量表

呼び名 (巾×深)	参考重量 (kg)	寸 法 (mm)																	
		B	H	A	e	a	c	c'	d	d'	b								
250 × 250 × 300	131	440	645	340	50	250	350	95	40	55	250								
250 × 250 × 400	144		745				450												
250 × 250 × 500	158		845				550												
250 × 250 × 600	172		945				650												
300 × 300 × 300	150	500	645	400	50	300	350	95	45	55	300								
300 × 300 × 400	165		745				450												
300 × 300 × 500	181		845				550												
300 × 300 × 600	196		945				650												
300 × 300 × 700	212		1045				750												
300 × 300 × 800	227		1145				850												
300 × 300 × 900	243		1245				950												
300 × 300 × 1000	258		1345				1050												
300 × 300 × 1100	274		1445				1150												
300 × 300 × 1200	289		1545				1250												
300 × 300 × 1300	305		1645				1350												
300 × 300 × 1400	320		1745				1450												
300 × 300 × 1500	336		1845				1550												
400 × 400 × 400	234		610				760					510	50	400	450	110	50	55	400
400 × 400 × 500	253	860		550															
400 × 400 × 600	272	960		650															
400 × 400 × 700	291	1060		750															
400 × 400 × 800	310	1160		850															
400 × 400 × 900	329	1260		950															
400 × 400 × 1000	348	1360		1050															
400 × 400 × 1100	366	1460		1150															
400 × 400 × 1200	385	1560		1250															
400 × 400 × 1300	403	1660		1350															
400 × 400 × 1400	422	1760		1450															
400 × 400 × 1500	440	1860		1550															
500 × 500 × 500	375	720		875	590	65	500	550	125	55	55				500				
500 × 500 × 600	402			975				650											
500 × 500 × 700	429		1075	750															
500 × 500 × 800	456		1175	850															
500 × 500 × 900	483		1275	950															
500 × 500 × 1000	509		1375	1050															
500 × 500 × 1100	536		1475	1150															
500 × 500 × 1200	563		1575	1250															
500 × 500 × 1300	590		1675	1350															
500 × 500 × 1400	618		1775	1450															
500 × 500 × 1500	645		1875	1550															
600 × 600 × 600	492		830	990				700				65	600	650		140	60	55	600
600 × 600 × 700	522			1090										750					
600 × 600 × 800	553			1190										850					
600 × 600 × 900	583	1290		950															
600 × 600 × 1000	614	1390		1050															
600 × 600 × 1100	645	1490		1150															
600 × 600 × 1200	675	1590		1250															
600 × 600 × 1300	706	1690		1350															
600 × 600 × 1400	736	1790		1450															
600 × 600 × 1500	767	1890		1550															

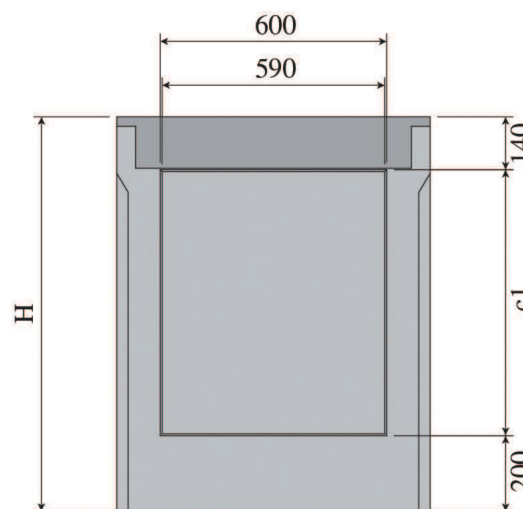
※重量にはグレーチングは含まれておりません。

自由勾配側溝用柵(長方形) T-25 (G細目)

■300サイズ用



正面



自由勾配側溝用柵(長方形) 製品寸法・重量表

※重量には、グレーチングは含まれておりません。

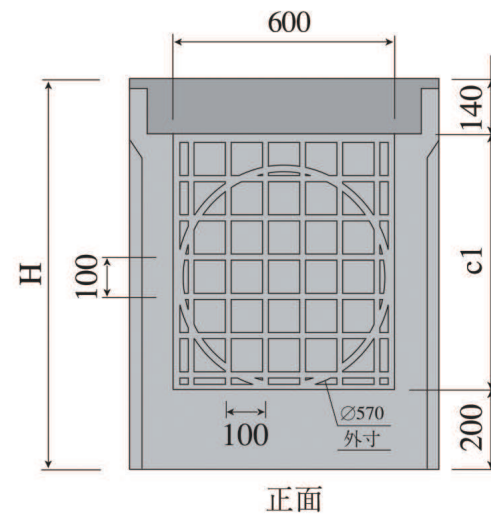
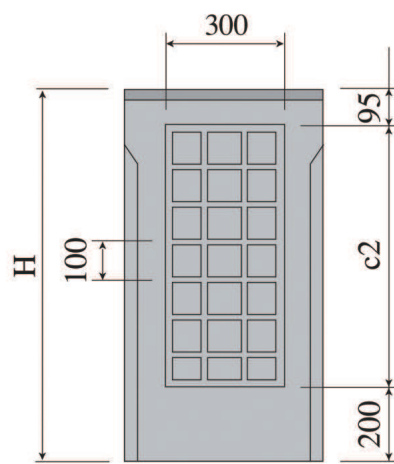
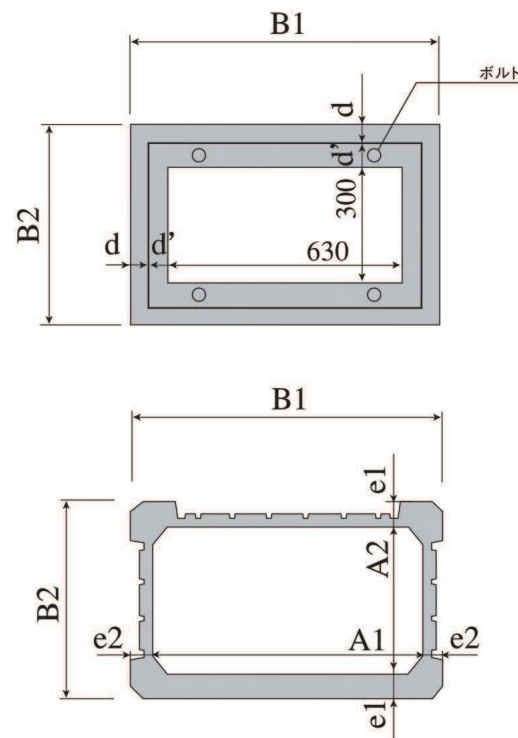
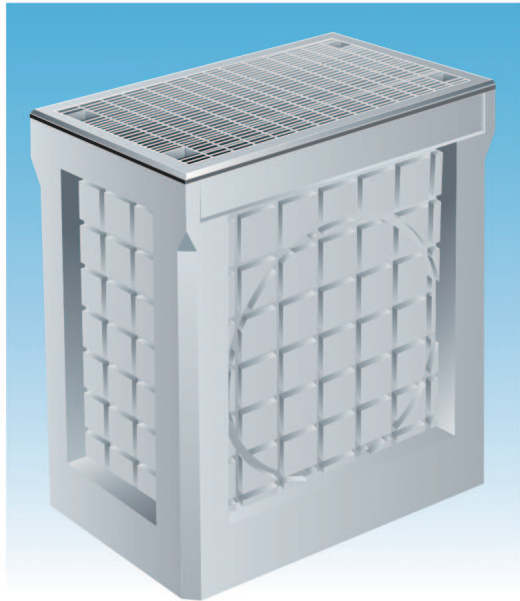
■300サイズ

単位(mm)

呼び名	B1	B2	H	A1	A2	e1	e2	c1	c2	d	d'	重量(kg)
300×600×300	830	500	645	730	370	65	50	305	350	45	55	211
300×600×500	830	500	845	730	370	65	50	505	550	45	55	269
300×600×700	830	500	1045	730	370	65	50	705	750	45	55	326
300×600×900	830	500	1245	730	370	65	50	905	950	45	55	384
300×600×1000	830	500	1345	730	370	65	50	1005	1050	45	55	413
300×600×1100	830	500	1445	730	370	65	50	1105	1150	45	55	442

自由勾配側溝用柵(長方形) T-25 (G細目)

■600サイズ用



自由勾配側溝用柵(長方形) 製品寸法・重量表

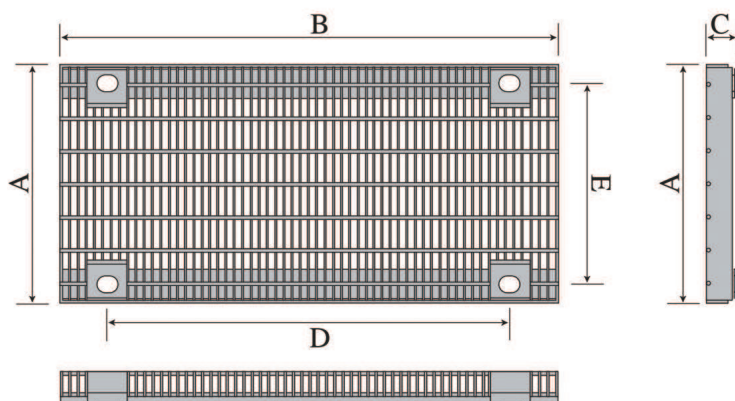
※重量には、グレーチングは含まれておりません。

■600サイズ用

単位(mm)

呼び名	B1	B2	H	A1	A2	e1	e2	c1	c2	d	d'	重量(kg)
600×300×300	830	500	990	730	370	65	50	650	695	45	55	323

※600サイズ用には長方形断面に円形ロックアウトがついております。



自由勾配側溝用柵(長方形) グレーチング 寸法・重量表

(細目-T-25)

単位(mm)

呼び名	A	B	C	D	E	重量(kg)
300×600	400	731	50	605.9	340	30