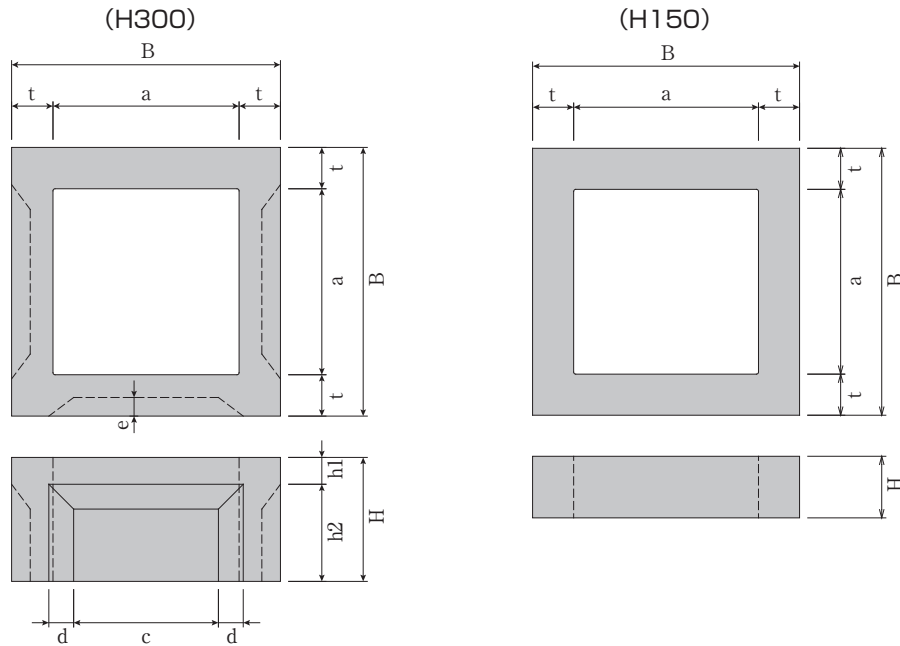


MK公団柵

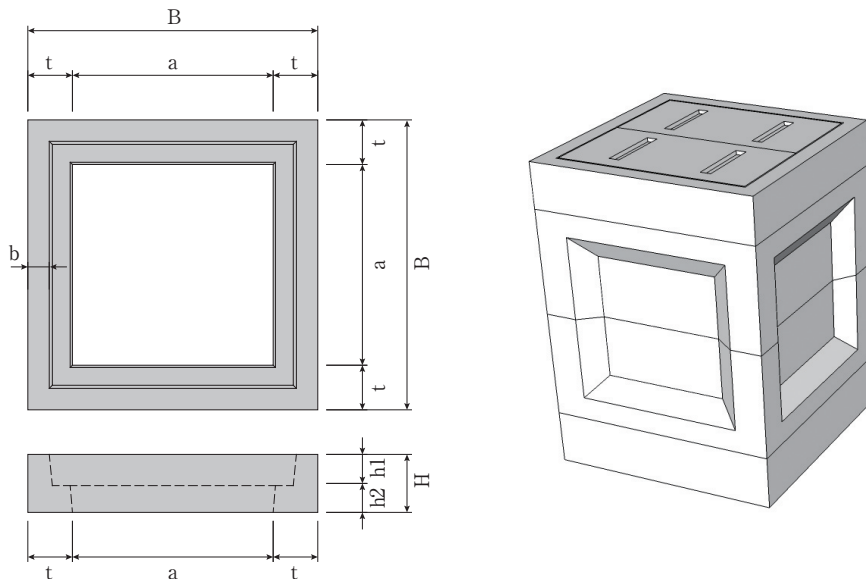
■本体



■寸法重量表

呼び名 (内幅×高さ)	参考重量 (kg)	寸法 (mm)								
		B	H	a	t	c	d	e	h1	h2
□300×H300	94	500	300	300	100	240	30	45	60	240
□300×H150	56	500	150	300	100	-	-	-	-	-
□450×H300	129	650	300	450	100	350	60	45	65	235
□450×H150	78	650	150	450	100	-	-	-	-	-
□600×H300	167	800	300	600	100	400	60	45	60	240
□600×H150	99	800	150	600	100	-	-	-	-	-

■柵

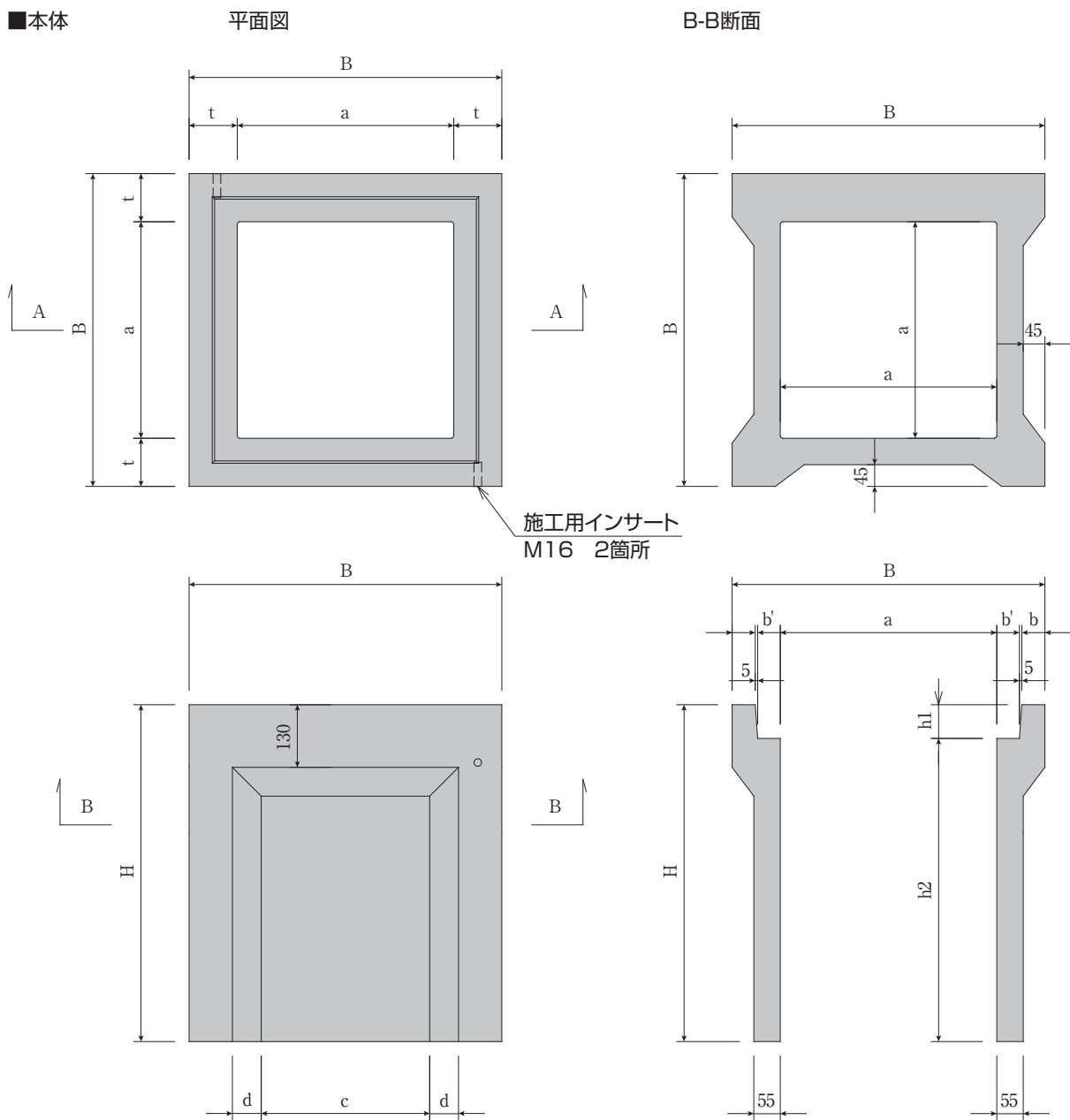


■寸法重量表

呼び名 (内幅×高さ)	参考重量 (kg)	寸法 (mm)						
		B	H	a	t	b	h1	h2
□300×H130	40	500	130	300	100	48	60	70
□450×H130	52	650	130	450	100	48	70	60
□600×H130	63	800	130	600	100	48	70	60

MK公団柵（一体型）

■本体

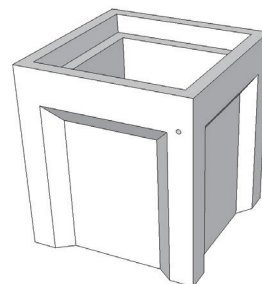


■寸法重量表

呼び名 (内幅×高さ)	参考重量 (kg)	寸法 (mm)								
		B	H	a	t	b	c	d	h1	h2
□300×H700	218	500	700	300	100	48	240	30	60	640
□450×H700	269	650	700	450	100	48	350	60	70	630
□600×H700	363	800	700	600	100	48	400	60	70	630

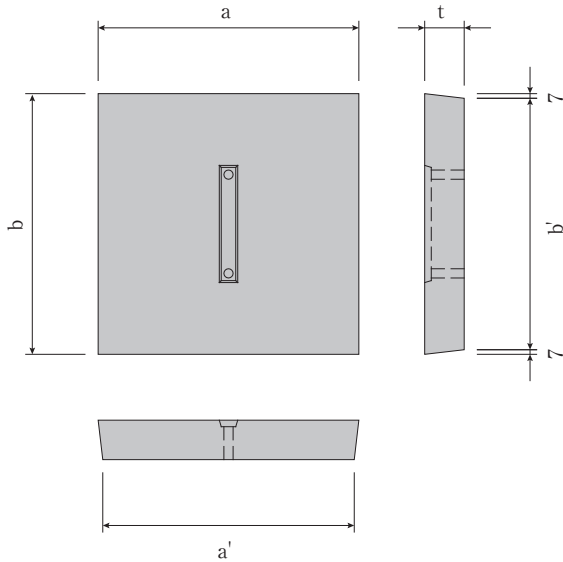
「MK公団柵（一体型）」

- ・MK公団柵（一体型）は本体と柵を一体化させた製品です。
- ・H700以上の高さが必要な場合はH150,H300の製品を下部に設置できます。
- ・コンクリート蓋、グレーチング蓋は同じ蓋を使用できます。
- ・施工の時には側面のインサートで2点吊りができます。

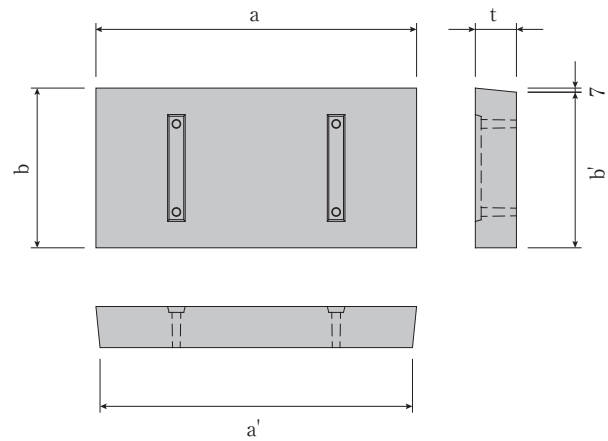


MK公団柵

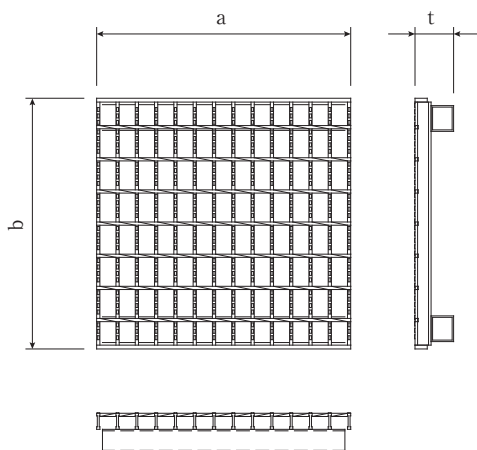
■コンクリート蓋 (300用)



(450, 600用)



■グレーチング蓋(T-2)



■寸法重量表(コンクリート蓋)

呼び名	参考重量 (kg)	寸法 (mm)				
		a	a'	b	b'	t
300	22	396	382	396	382	60
450	48	546	532	272	265	70
600	90	696	682	347	340	70

※450, 600用の蓋は2枚で1組となります。(参考重量は1組分)

※手掛けについては、取手金具が付いています。

■寸法重量表(グレーチング蓋)

呼び名	参考重量 (kg)	寸法 (mm)		
		a	b	t
300	8	395	390	60
450	15	537	537	67
600	26	690	690	68

※参考重量は普通目の重量です。