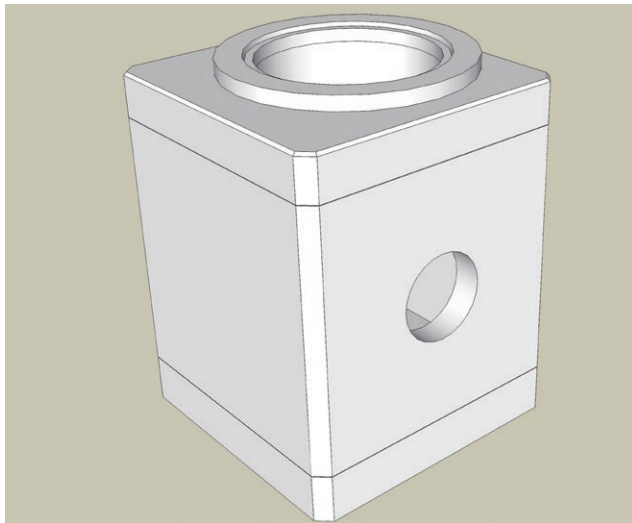


MKK柵（雨水浸透・貯留槽対応柵）



近年、異常気象により集中豪雨が頻発するなど降雨形態が変化しており、雨水を貯留したり、地中に浸透させるなど、雨水流出抑制を行う施設が必要となってきています。

また、宅地造成や商業施設などの施工の際は、地下に雨水貯留・浸透施設をプラスチック製品やコンクリート製品等で設ける現場が多くみられます。

そこで弊社は施設の管理、点検用の柵として「MKK柵」を開発しました。MKK柵は、

- ・工期短縮
- ・ジャストフィット
- ・施工が容易
- ・高さの調整が可能

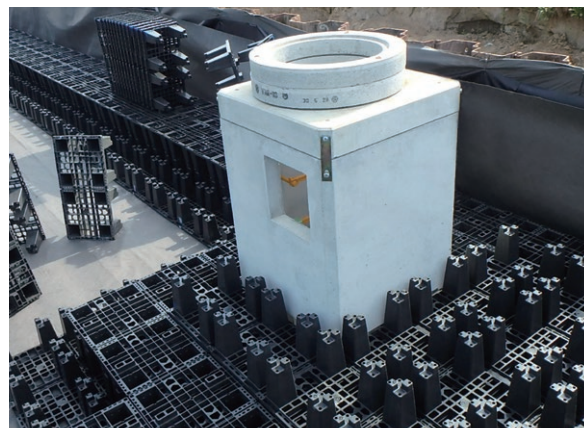
などの特長をもった製品です。

お客様のニーズにジャストフィットするMKK柵をぜひご検討ください。



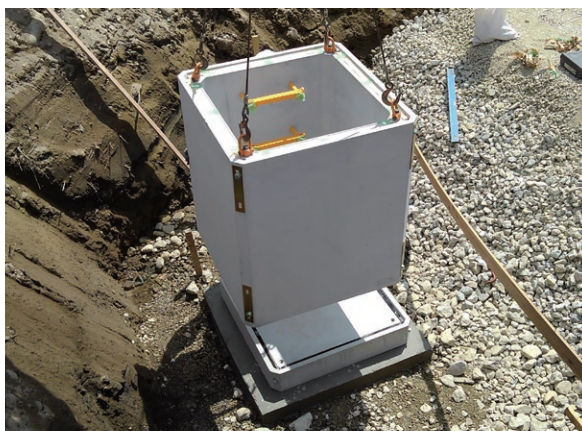
■工期短縮

事前に打ち合わせをした製品を納品するので、現場では積み上げるだけで柵が完成します。工場では開口部削孔も承りますので、担当の営業にご確認ください。



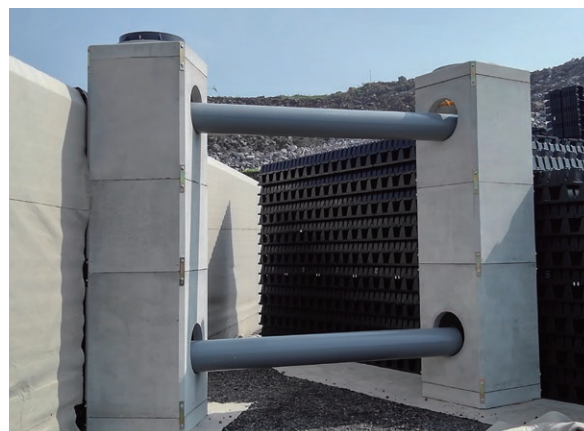
■ジャストフィット

プラスチック製品雨水貯留槽に合わせて設置しやすい990×990mmの外径となっており、限られた敷地の中でも効率よく製品を配置することが可能です。



■施工が容易

各部材の上部に吊りインサートが4か所設けられているので、雨水貯留槽のそばにもスムーズに設置することが可能です。

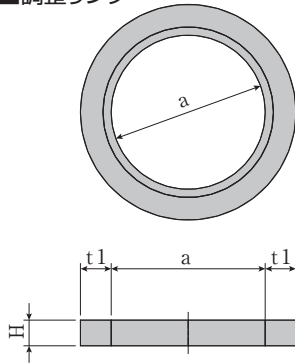


■高さの調整が可能

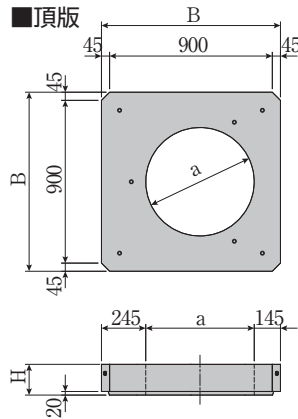
側塊と調整リング等の組み合わせにより、50mm単位での高さ調整が可能です。設置する雨水貯留槽にあわせてご注文下さい。

MKK柵（雨水浸透・貯留槽対応柵）

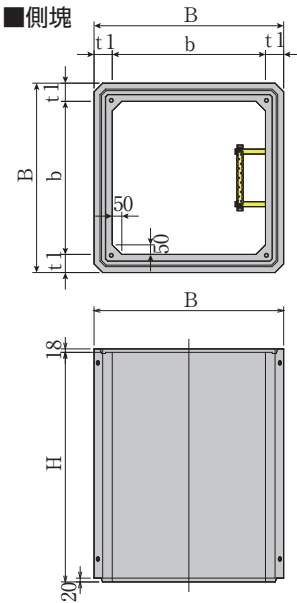
■調整リング



■頂版



■側塊



■寸法重量表

種類	呼び名 (内幅×高さ)	寸法 (mm)					参考重量 (kg)	備考
		B	H	a	b	t1		
調整 リング	φ600/φ840×50	-	50	φ600	-	120	31	
	φ600/φ840×100	-	100		-	120	62	
頂版	□800×H170	990	170	φ600	-	-	270	
側塊	□800×H300	990	300	-	800	95	239	ステップ付
	□800×H400		400	-			319	
	□800×H500		500	-			399	
	□800×H600		600	-			479	
	□800×H700		700	-			559	
	□800×H800		800	-			639	
	□800×H900		900	-			719	
	□800×H1000		1000	-			799	
	□800×H1100		1100	-			879	
	□800×H1200		1200	-			959	
	□800×H1300		1300	-			1039	
	□800×H1400		1400	-			1119	
□800×H1500	1500	-	1199					
中間スラブ	□800×H200	990	200	-	-	-	324	
底版	□800×H150	990	150	-	-	-	348	H4900以下
	□800×H200		200	-	-	-	463	H5700以下
	□800×H250		250	-	-	-	578	H5750以上

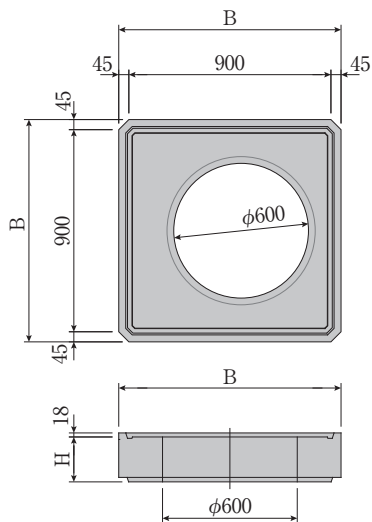
※側塊高さはH50mm単位で調整可能です。詳しくは担当営業にお問い合わせください。

※浸透底版対応。

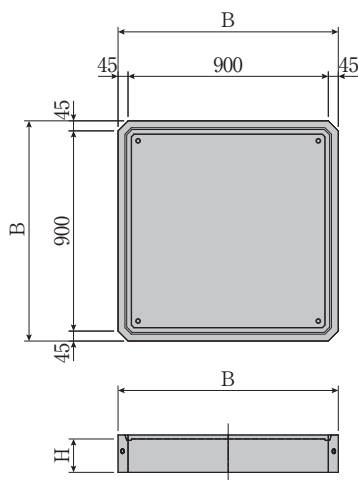
※柵の高さが5m以上となる場合は中間スラブの設置をご検討下さい。

MKK柵（雨水浸透・貯留槽対応柵）

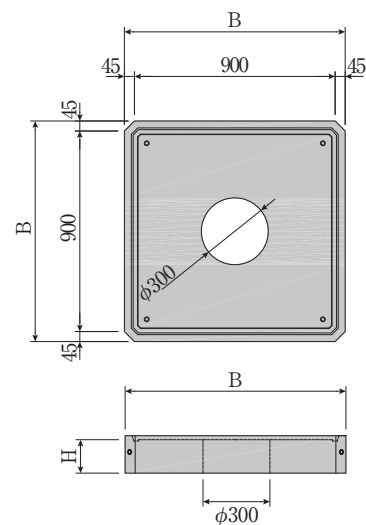
■中間スラブ



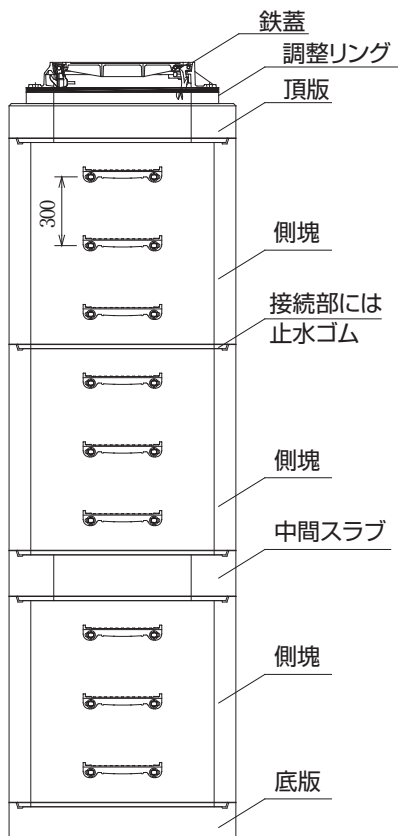
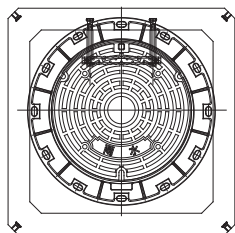
■底板



■底板(浸透)



■組立図



※鉄蓋、調整リング間の高さ調整はモルタルにて対応



MKK柵（雨水浸透・貯留槽対応柵）

■集水柵仕様

側塊に受枠を取り付けることで集水柵としての利用も可能となっております。

表面の集水が必要な現場での施工にご検討ください。

グレーチングは普通目、細目対応。落とし込み、ボルト固定式に対応しております。

■組立図

