

農業用土木製品・水路

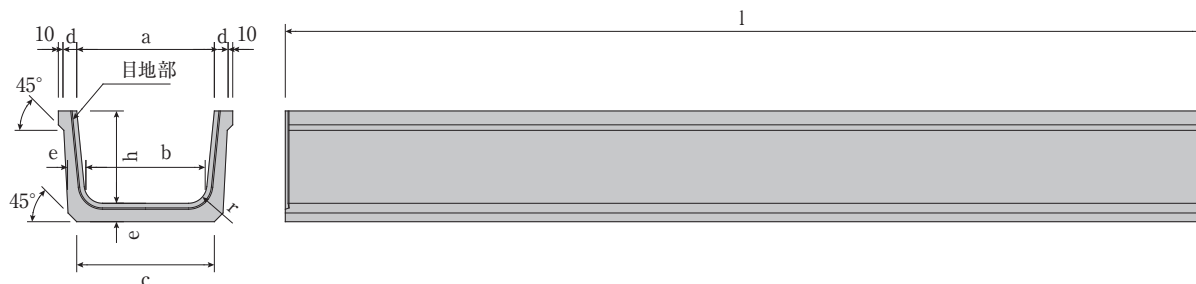
CONCRETE PRODUCTS CATALOG

INDEX

- | | |
|---------|---|
| P.09-02 | 鉄筋コンクリートベンチフリューム
1種
2種
ベンチボックス
分水栴
屈折栴 |
| P.09-05 | ロングベンチフリューム
ロングベンチフリューム
分水栴
蓋 |
| P.09-08 | 鉄筋コンクリートフリューム
鉄筋コンクリートフリューム
分水栴 |
| P.09-09 | ジョイントベンチフリューム |
| P.09-10 | ジョイント水路 |
| P.09-13 | L型水路 |
| P.09-15 | JKBOX |
| P.09-16 | 角落し |
| P.09-17 | 法面ステップ |

鉄筋コンクリートベンチフリューム

■鉄筋コンクリートベンチフリューム(1種)



■寸法重量表

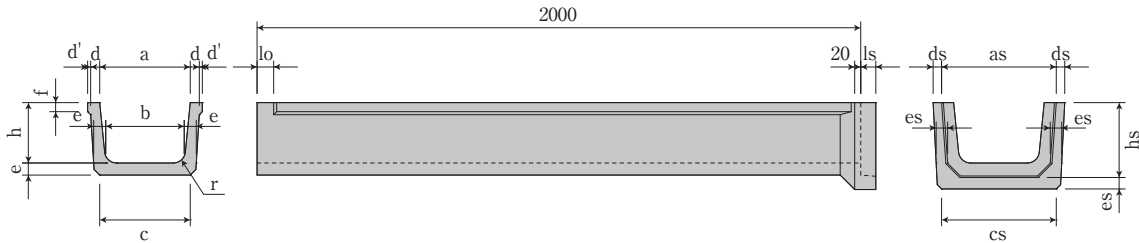
呼び名	寸法 (mm)								参考重量 (kg)
	a	b	c	d	e	h	l	r	
200	200	170	205	30	35	150	1998	30	90
250	250	215	250	30	35	175	1998	30	106
300	300	260	300	30	40	200	1998	40	138
350	350	300	345	35	45	235	1998	50	180
400	400	345	395	40	50	260	1998	50	227
450	450	390	440	40	50	295	1998	50	255
500	500	435	490	45	55	320	1998	60	308
550	550	475	535	45	60	355	1998	60	352
600	600	520	580	45	60	380	1998	60	378

鉄筋コンクリートベンチフリューム

(三重県認定リサイクル製品対応)



鉄筋コンクリートベンチフリューム(2種)



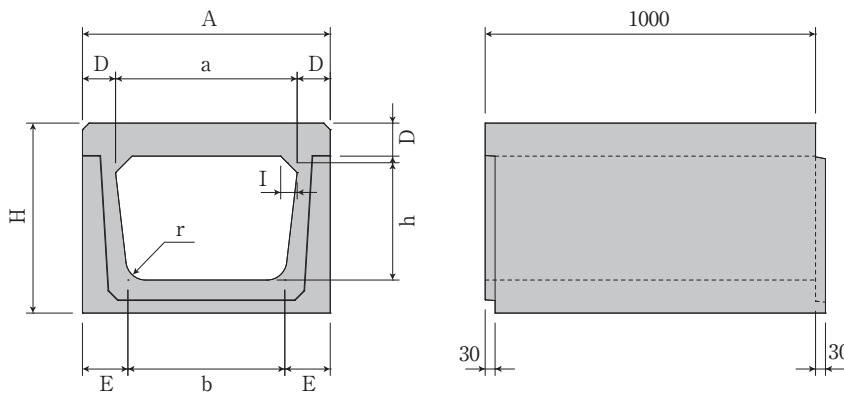
■寸法重量表

(mm)

呼び名	a	b	c	d	d'	e	f	h	r	as	cs	ds	es	hs	lo	ls	参考重量					
200	200	170	205	30	10	35	25	150	30	280	280	28	33	191	55	50	98kg					
250	250	215	250														30	330	330	38	216	115kg
300	300	260	300														40	380	380	43	246	147kg
350	350	300	345	35	15	45	35	235	50	440	440	33	43	286	65	60	195kg					
400	400	345	395	40													500	500	38	316	246kg	
450	450	390	440	40													550	550	48	351	275kg	
500	500	435	490	45	-	55	45	320	60	610	610	43	53	381	-	-	335kg					
550	550	475	535														60	660	660	58	421	374kg

箱形暗渠(ベンチボックス)T-14

※受注生産



■寸法重量表

(mm)

呼び名	a	b	h	I	r	A	D	E	H	参考重量					
200	200	170	150	25	30	340	70	85	302.5	178kg					
250	250	215	175							40	400	75	92.5	340	224kg
300	300	260	200							50	460	80	100	375	275kg
350	350	300	235	40	50	520	85	110	425	337kg					
400	400	345	260							90	580	117.5	460	395kg	
450	450	390	295							120	630	495	438kg		
500	500	435	320	50	60	700	100	132.5	540	533kg					
550	550	475	355							137.5	575	582kg			

土地改良事業計画設計基準 設計「水路工」参考

- ・自動車荷重：T-14(後輪1輪荷重55kN)
- ・土かぶり：0~3.0m程度(条件により異なる)
- ・衝撃係数：i=0.3 横断方向

- ・設置箇所：鉄筋コンクリートベンチフリュームの横断部接続用として使用します。土かぶりについては、設計条件により使用可能な深さが異なりますので、弊社にて構造計算を行いません。

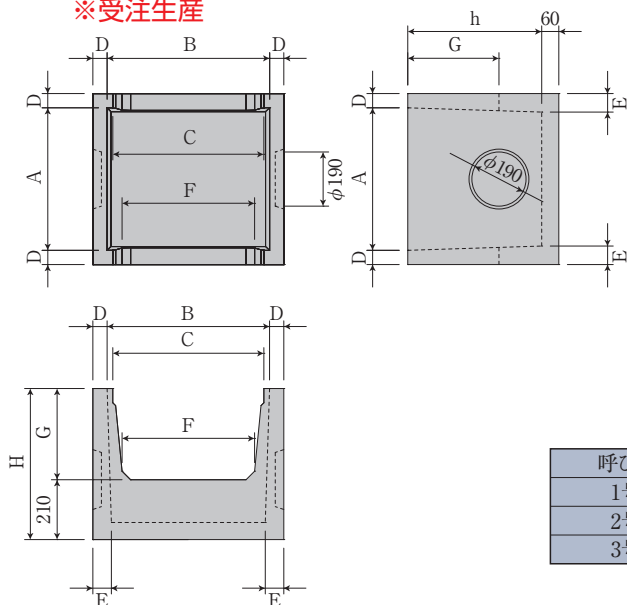
鉄筋コンクリートベンチフリューム

(三重県認定リサイクル製品対応)



■ベンチフリューム用 分水柵

※受注生産



呼び名	接続するベンチフリューム
1号	BF250,BF300
2号	BF350,BF400
3号	BF450,BF500

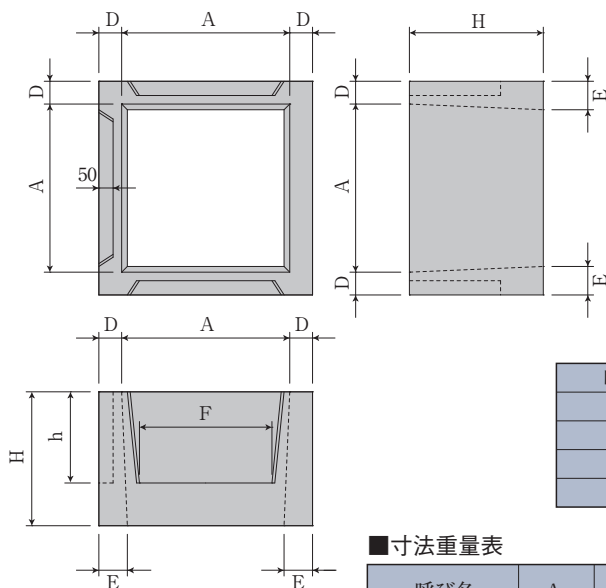
■寸法重量表

(mm)

呼び名	A	B	C	D	E	F	G	h	H	参考重量
1号	500	440	400	50	60	360	250	400	460	123kg
2号		570	530		65	465	320	470	530	154kg
3号		680	640		70	565	385	535	595	182kg

■ベンチフリューム用 屈折柵

※受注生産



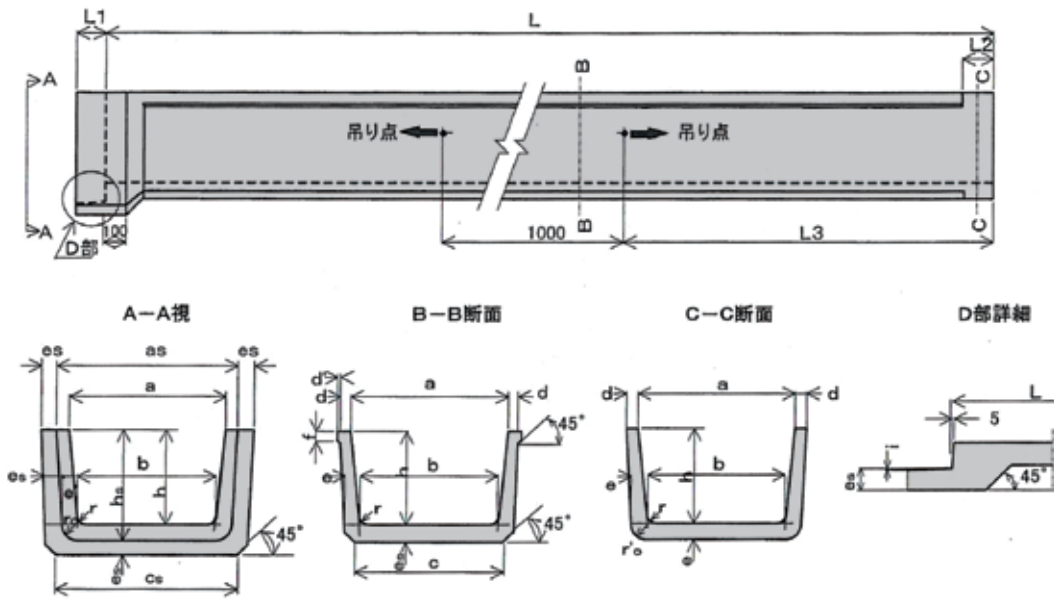
呼び名	接続するベンチフリューム
1型	BF200,BF250,BF300
2型	BF350,BF400
3型	BF450,BF500
4型	BF550

■寸法重量表

(mm)

呼び名	A	D	E	F	h	H	参考重量
1型	460	80	100	360	250	400	146kg
2型	590			465	320	470	210kg
3型	700			565	385	535	266kg
4型	770			615	425	600	319kg

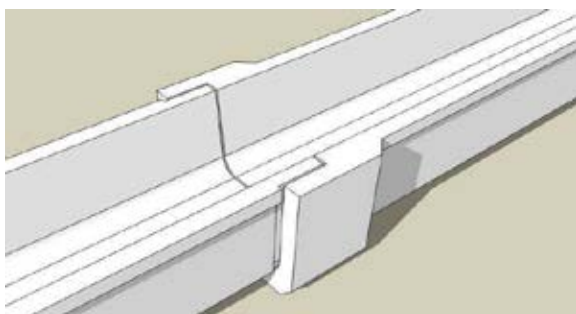
ロングベンチフリューム



■寸法重量表

呼び名	参考重量 (kg)	寸法 (mm)									
		a	b	c	d	d'	e	f	h	r	L
250	221	250	215	250	30	10	35	30	175	30	3995
300	285	300	260	300	30	10	40	30	200	40	
350	378	350	300	345	35	10	45	35	235	50	
400	476	400	345	395	40	15	50	40	260	50	
450	533	450	390	440	40	15	50	40	295	50	
500	648	500	435	490	45	15	55	45	320	60	
550	759	550	475	535	45	15	60	45	355	60	
600	813	600	520	580	45	15	60	45	380	60	
650	944	650	565	630	45	15	65	45	415	70	

呼び名	寸法 (mm)										
	r'0	as	cs	e'	es	hs	r0	i	L1	L2	L3
250	35	320	295	40	35	215	40	3	100	105	1628
300	45	370	355	45	40	245	50	3	100	105	1630
350	49	432	405	51	45	286	55	3	100	105	1642
400	49	492	455	56	50	316	55	4	120	125	1640
450	49	542	500	56	50	351	55	4	120	125	1649
500	64	602	555	61	55	381	70	4	120	125	1650
550	64	652	615	66	60	421	70	5	130	135	1652
600	64	704	660	67	60	447	70	5	130	135	1652
650	73	754	720	72	65	487	80	5	130	135	1653

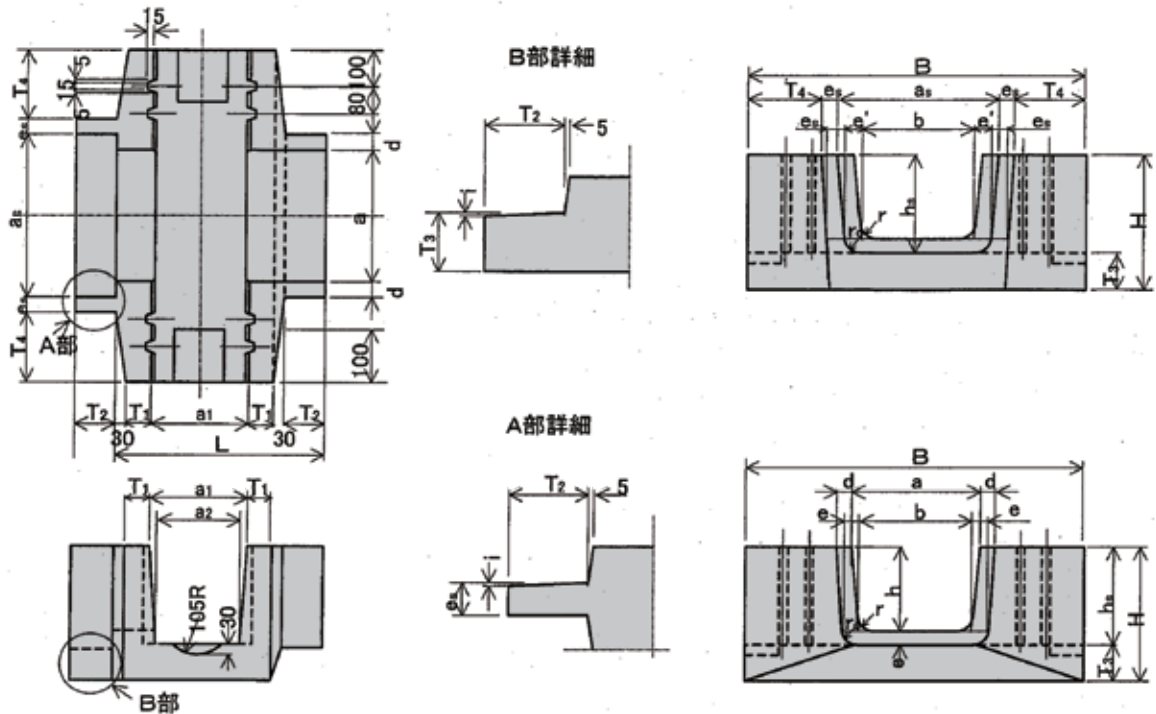


ロングベンチフリュームは、通常のベンチフリュームよりも製品延長が長い(4m)ので、据付手間や漏水を軽減することができる製品です。主に、圃場整備事業の農地造成における小用水路などに使用されます。

また、ベンチフリューム用の分水柵や蓋も取り揃えております。

ロングベンチフリューム

■ロングベンチフリューム分水栴



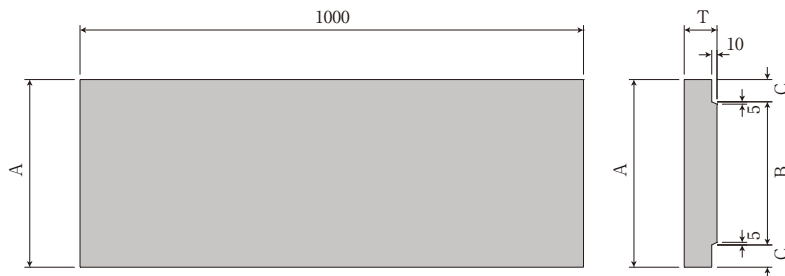
■寸法重量表

呼び名	参考重量 (kg)	寸法 (mm)									
		a	b	d	e	h	r	r'0	B	H	L
250	172	250	215	30	35	175	30	35	810	295	610
300	199	300	260	30	40	200	40	45	870	325	610
350	236	350	300	35	45	235	50	49	942	366	610
400	282	400	345	40	50	260	50	49	1012	406	630
450	329	450	390	40	50	295	50	49	1062	451	630
500	389	500	435	45	55	320	60	64	1132	496	630
550	450	550	475	45	60	355	60	64	1192	546	640
600	494	600	520	45	60	380	60	64	1244	577	640
650	546	650	565	45	65	415	70	73	1304	617	640

呼び名	寸法 (mm)										
	as	e'	es	hs	r0	a1	a2	T1	T2	T3	T4
250	320	40	35	215	40	290	270	80	100	80	210
300	370	45	40	245	50	290	270	80	100	80	210
350	432	51	45	286	55	290	270	80	100	80	210
400	492	56	50	316	55	290	270	80	120	90	210
450	542	56	50	351	55	290	270	80	120	100	210
500	602	61	55	381	70	290	270	80	120	115	210
550	652	66	60	421	70	290	270	80	130	125	210
600	704	67	60	447	70	290	270	80	130	130	210
650	754	72	65	487	80	290	270	80	130	130	210

ロングベンチフリューム

■ロングベンチフリューム蓋

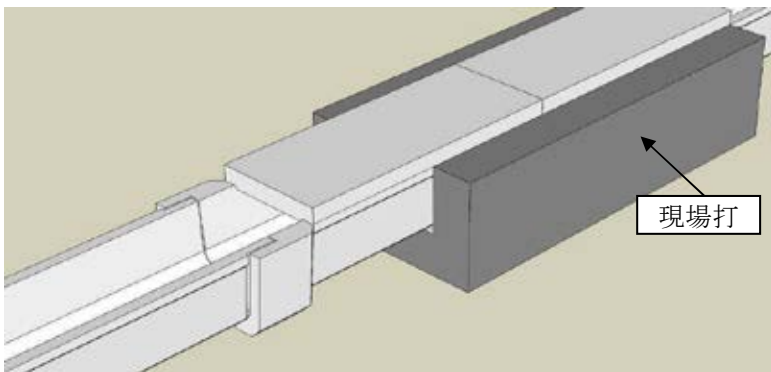


■寸法重量表

呼び T-5	参考重量 (kg)	寸法 (mm)			
		A	B	C	T
250	44	330	240	45	60
300	56	380	290	45	65
350	65	440	340	50	65
400	81	510	390	60	70
450	96	560	440	60	75
500	113	620	490	65	80
550	131	670	540	65	85
600	149	720	590	65	90
650	169	770	640	65	95
700	192	830	690	70	100
800	226	930	790	70	105
900	265	1040	890	75	110

■寸法重量表

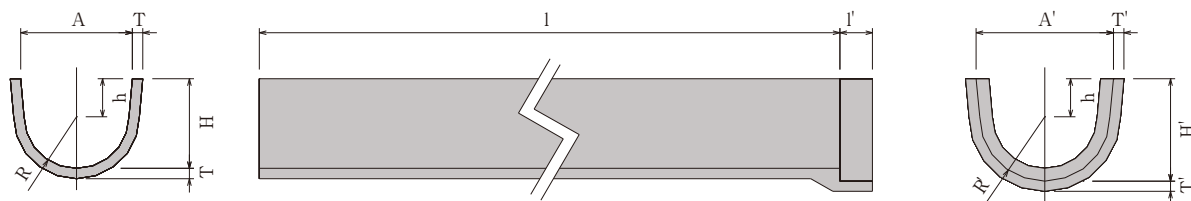
呼び T-14	参考重量 (kg)	寸法 (mm)			
		A	B	C	T
250	64	330	240	45	85
300	83	380	290	45	95
350	106	440	340	50	105
400	135	510	390	60	115
450	155	560	440	60	120
500	186	620	490	65	130
550	209	670	540	65	135
600	234	720	590	65	140
650	259	770	640	65	145
700	289	830	690	70	150
800	335	930	790	70	155
900	387	1040	890	75	160



■道路横断工での蓋使用例図

鉄筋コンクリートフリーム

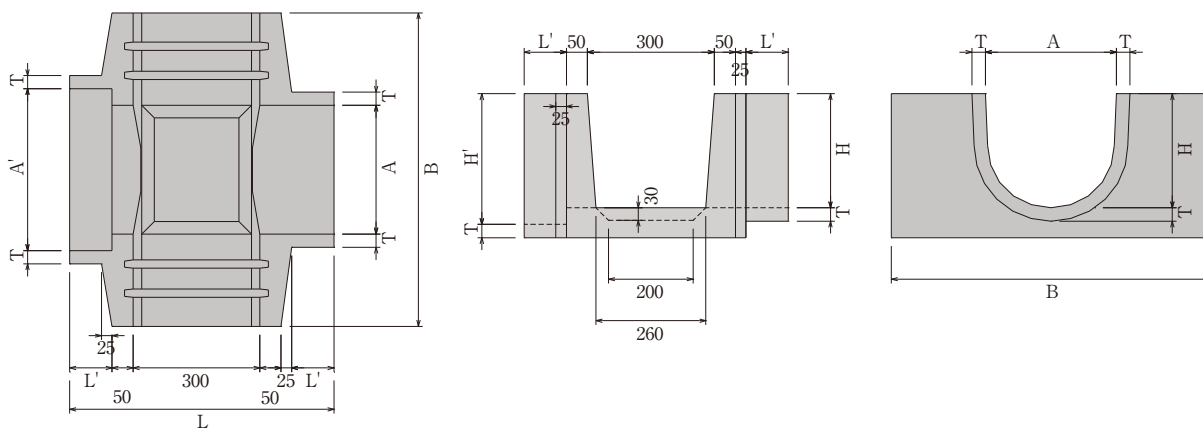
■鉄筋コンクリートフリーム



■寸法重量表

呼び名	参考重量 (kg)	寸法 (mm)										
		A	A'	H	H'	T	T'	l	l'	h	R	R'
200	155	210	279	200	234	28	28	3995	100	100	100	134
250	200	260	332	240	276	30	30		100	115	125	161
300	245	310	390	275	315	32	32		100	125	150	190
350	311	360	446	315	358	35	35		120	140	175	218
400	378	425	517	350	396	38	38		120	150	200	246
450	504	480	590	390	445	45	45		140	165	225	280
500	640	530	654	425	487	52	52		140	175	250	312
560	810	600	736	480	548	58	58		140	200	280	348

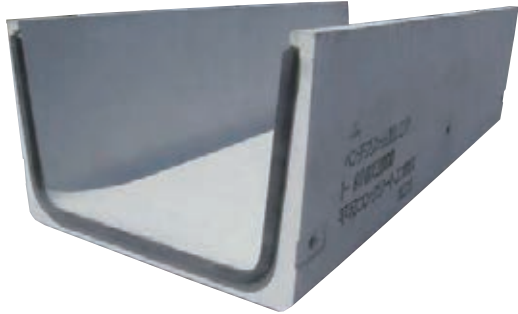
■フリーム用分水柵



■寸法重量表

呼び名	参考重量 (kg)	寸法 (mm)							
		A	A'	H	H'	T	B	L	L'
200	79	210	279	200	234	28	635	625	100
250	88	260	332	240	276	30	693	625	100
300	105	310	390	275	315	32	755	625	100
350	126	360	446	315	358	35	786	665	120
400	150	425	517	350	396	38	900	665	120
450	198	480	590	390	445	45	980	705	140
500	230	530	654	425	487	52	1060	705	140
560	295	600	736	480	548	58	1155	705	140

ジョイントベンチフリューム



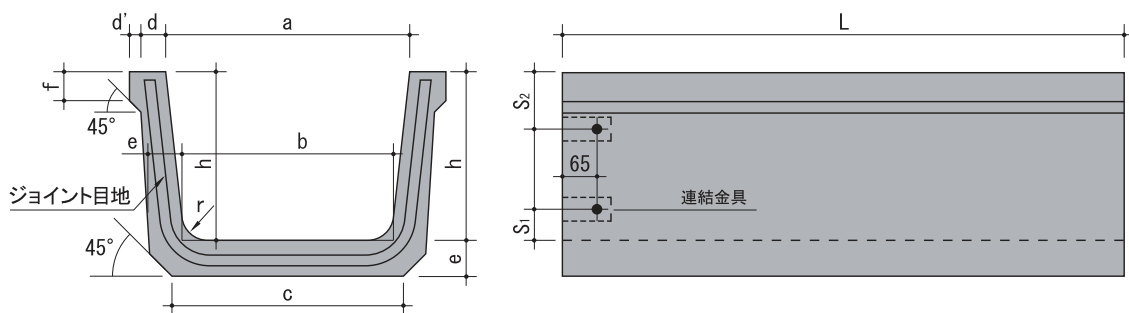
説明

- ・ベンチフリュームは農業用水路などの小型規模用排水路や農道における道路側溝として使用します。
- ・また、昨今では法面における立杭として使用されることが多くなっています。
- ・特殊な接合方法を使用した完全漏水防止型の製品です。

特長

- ・U字溝（上ぶた式U形側溝）と比べると安価です。
- ・軽量なため施工性に優れています。
- ・設置底面が平らで底幅が側壁の高さよりも大きいことから水理的にも有利に働きます。
- ・据付に対して、より安定性が認められます。
- ・一般自動車の影響を考慮した载荷重で断面厚さと鉄筋量を決めています。大型自動車が直近を頻繁に走行する場所には使えません。

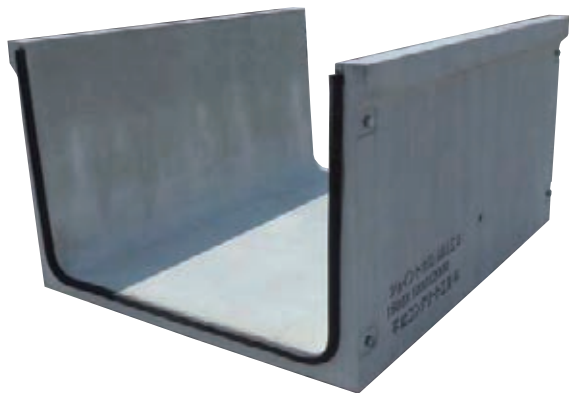
形状寸法



■寸法重量表

呼び名	製品寸法 (mm)												参考重量 (kg)	摘要
	a	b	c	d	d'	e	f	h	r	S ₁	S ₂	L		
300	300	260	300	30	10	40	30	200	40	50	-	2000	135	ジョイント用 連結 金具共
400	400	345	395	40	15	50	40	260	50	50	-	2000	226	
500	500	435	490	45	15	55	45	320	60	50	-	2000	305	
600	600	520	580	45	-	60	-	380	60	75	-	2000	378	
700	700	610	680	50	-	70	-	440	70	75	-	2000	508	
800	800	695	770	50	-	75	-	490	70	75	-	2000	598	
900	900	785	870	55	-	85	-	550	80	75	100	2000	758	
1000	1000	875	965	55	-	90	-	600	80	75	100	2000	870	

ジョイント水路



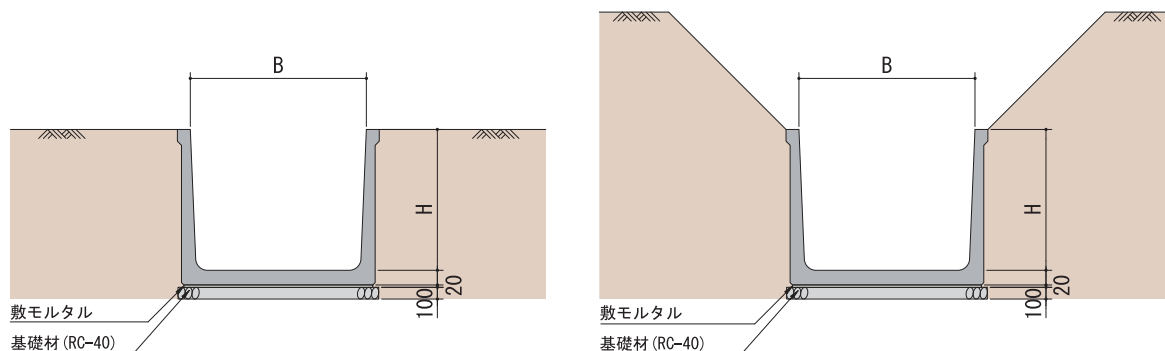
■ 説明

ジョイント水路はコンクリート2次製品の欠点であった接合部の変位、漏水を特殊な接合工法で接合することで克服した開水路です。継手部は抜群の強度（抵抗力）を有し継手部の変位を極めて微小とし接合部の漏水を完全に防ぎ「用水」または「汚水」を確実に処理することが出来る完成された開水路用コンクリート2次製品であります。また、施工性においても経済性に優れ、従来工法の欠点を大幅に解決し、より安くより早く、より正確に仕上げることが出来、信頼性が高く布設後の維持管理が容易な水路です。

■ 特長

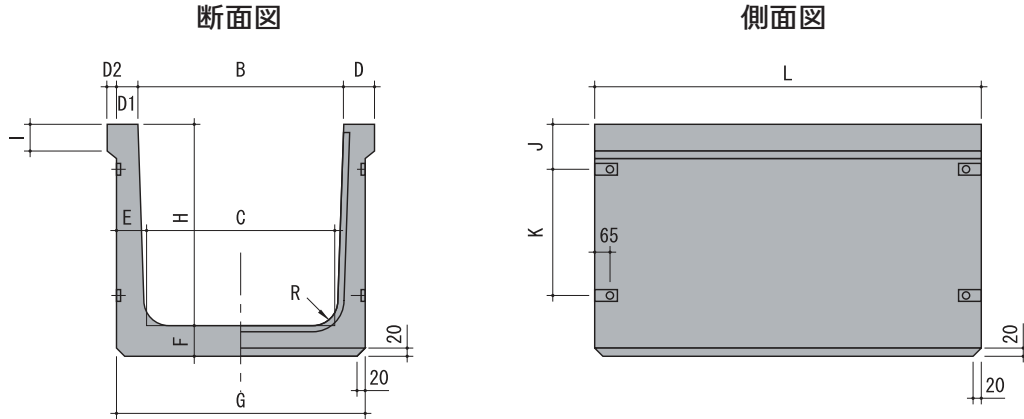
- ・伸縮性に富んだ目地、変位の少ない継手によって漏水を完全に防ぐことが可能です。
- ・継手部に強度を有することにより、基礎工事を簡略化し、工事費を安価に上げることが出来ます。
- ・良質でない地盤でも安心して使用出来、地盤の沈下、隆起等による上下変化の変位、また側圧によるハラミ出しに対して大きな抵抗力があります。
- ・目地材として、ゴムシール材が工場で予め取り付けられており、現場での目地施工、養生が不要です。
- ・耐候性、耐オゾン性、耐老化性にすぐれた目地材（プロロピレンゴム）の使用と目地部のズレを防ぐ継手工法で、目地機能を完全に長く保持し、水路の信頼性が高く布設後の維持管理が楽で経済的です。

標準構造図



ジョイント水路

■形状寸法



■寸法重量表

製品寸法(mm)														参考重量 (kg)
B	H	L	C	D	D1	D2	E	F	G	I	J	K	R	
400	400	1997	370	80	60	20	75	75	520	60	270	-	60	484
500		1997	470	80	60	20	75	75	620	60	270	-	60	522
500	500	1997	460	80	60	20	80	80	620	60	335	-	60	617
600		1997	560	80	60	20	80	80	720	60	335	-	60	657
800		1997	760	80	60	20	80	80	920	60	335	-	60	737
500	600	1997	460	90	65	25	85	85	630	80	155	370	80	752
600		1997	560	90	65	25	85	85	730	80	155	370	80	794
800		1997	760	90	65	25	85	85	930	80	155	370	80	879
900		1997	860	90	65	25	85	85	1030	80	155	370	80	922
1000		1997	960	90	65	25	85	85	1130	80	155	370	80	964
500	700	1997	450	95	70	25	95	95	640	80	155	470	80	915
600		1997	550	95	70	25	95	95	740	80	155	470	80	963
700		1997	650	95	70	25	95	95	840	80	155	470	80	1010
800		1997	750	95	70	25	95	95	940	80	155	470	80	1058
1000		1997	950	95	70	25	95	95	1140	80	155	470	80	1153
1200		1997	1150	95	70	25	95	95	1340	80	155	470	80	1248
500	800	1997	440	100	70	30	100	100	640	80	160	565	80	1039
600		1997	540	100	70	30	100	100	740	80	160	565	80	1089
800		1997	740	100	70	30	100	100	940	80	160	565	80	1189
1000		1997	940	100	70	30	100	100	1140	80	160	565	80	1289
1200		1997	1140	100	70	30	100	100	1340	80	160	565	80	1389
600	900	1997	530	100	70	30	105	105	740	80	160	665	80	1215
800		1997	730	100	70	30	105	105	940	80	160	665	80	1320
900		1997	830	100	70	30	105	105	1040	80	160	665	80	1373
1000		1997	930	100	70	30	105	105	1140	80	160	665	80	1425
1200		1997	1130	100	70	30	105	105	1340	80	160	665	80	1530
1500		1997	1430	100	70	30	105	105	1640	80	160	665	80	1688
600	1000	1997	520	105	75	35	110	110	740	100	185	740	100	1366
800		1997	720	105	75	35	110	110	940	100	185	740	100	1476
1000		1997	920	105	75	35	110	110	1140	100	185	740	100	1586
1200		1997	1120	105	75	35	110	110	1340	100	185	740	100	1696
1500		1997	1420	105	75	35	110	110	1640	100	185	740	100	1861

1. H1000以上の製品、寸法表に記載のない幅の製品は担当営業にご確認ください。

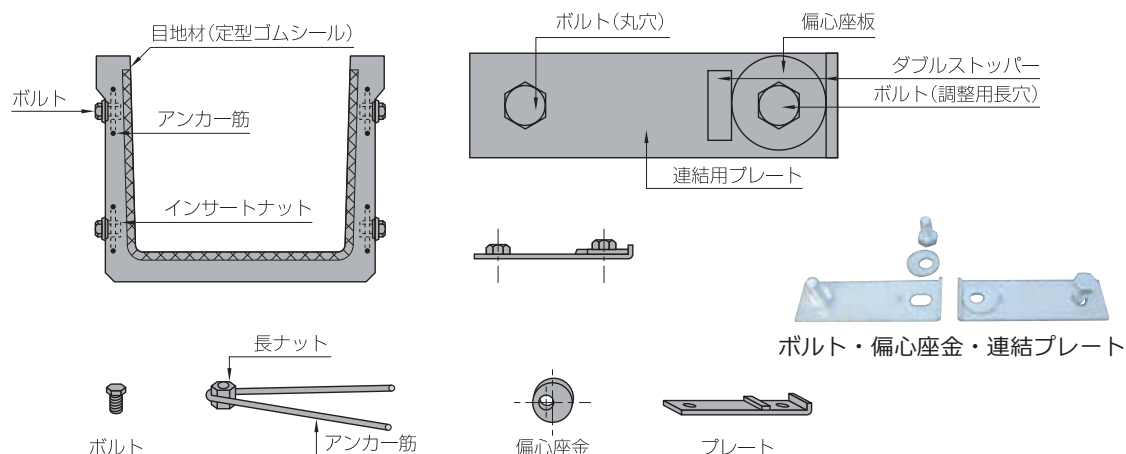
ジョイント水路

継手部の説明

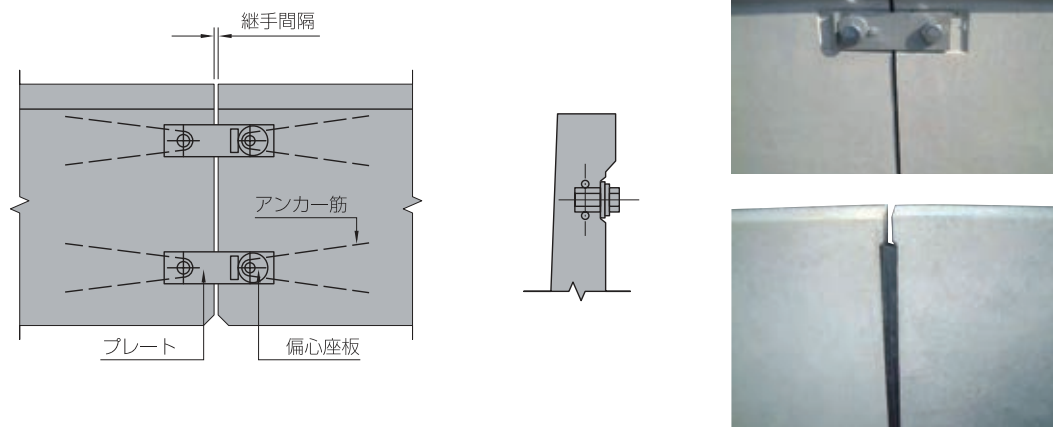
継手部を構成する部材はアンカー筋を溶接して、製品本体に埋設された連結用長ナット、製品を連結するプレート、ボルト、およびプレートのダブルストッパーと共に継手部の変位を防止する偏心座金とからなっています。これらの部材の働きにより、継手に抜群の強度（抵抗力）があり地盤の沈下、側圧による水路本体の水平移動等の変位は極めて微小となります。

また、目地材を工場ですべてセットすることにより現場での目地処理が一切不要となり、完全な目地処理が出来、継手部の固定とあいまって水密性が完全に保たれます。

継手を構成する各部材



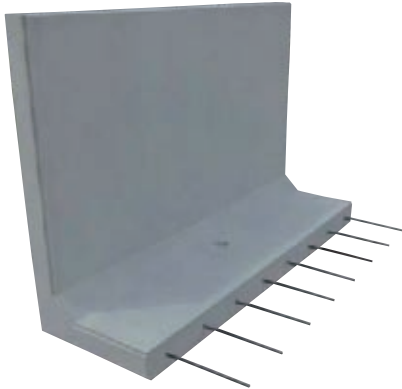
継手部材の取付図



特長

- ・伸縮性に富んだ目地、変位の小さい継手によって漏水を完全に防ぐことができます。
- ・継手部に強度を得ることにより、基礎工事を簡略化し、工事費を安価に上げることができます。
- ・良くない地盤でも安心して使用出来、地盤の沈下、隆起等による上下の変位、また側圧によるハラミ出しに対して大きな抵抗力があります。
- ・目地材として、ゴムシール材が工場ですべて取付けてあり、現場での目地施工、養生が不要です。
- ・耐候性、耐オゾン性、耐老化性にすぐれた目地材（プロロピレンゴム）の使用と目地部のズレを防ぐ継手工法で、目地機能を完全に長く保持し、水路の信頼性が高く布設後の維持管理が楽で経済的です。

L型水路



説明

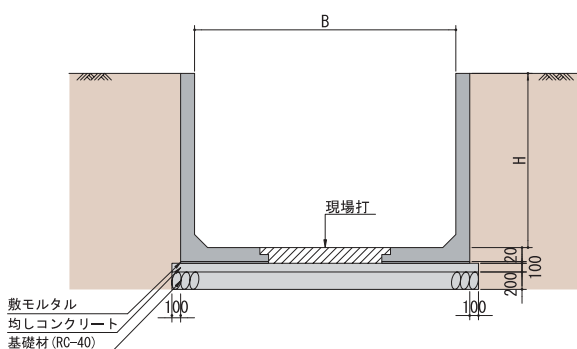
L型水路は、側壁と底版の一部を構成するL型ブロックを左右両側に設置して底版の中央部を現場打鉄筋コンクリートで連結し、一体化させます。

従って、他の二次製品水路と異なり水路幅を自由に調整することができる他に左岸・右岸の地盤高に段差がある場合にはそれぞれに対応したL型ブロックを使用することもでき、現場の条件に対応することができます。

特長

- ・現場打水路に比べ、工期の短縮と省力化が図れます。
- ・水路高さは0.6mから3.0mまで対応できます。
- ・屈曲箇所でも対応可能です。
- ・つき出し鉄筋にはねじ切りが付いており、L型ブロック設置後に鉄筋を取り付けることが出来ます。
- ・ボルト連結により不動沈下を防止します。
- ・ウィーブホイール（逆止弁）もオプションで付けることが出来ます。

標準構造図

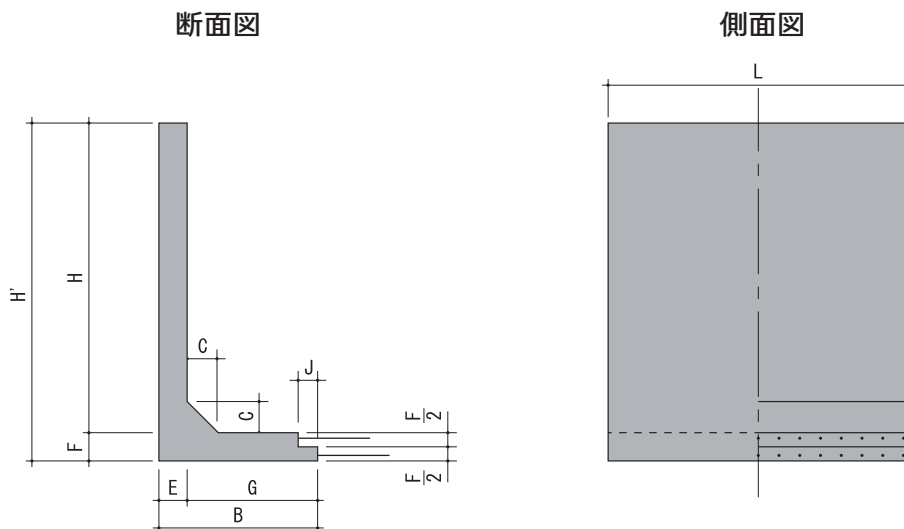


設計条件

項目	長期
	常時
上載荷重	$Q = 10.0 \text{ kN/m}^2$
土の単位体積重量	$\gamma_c = 19.0 \text{ kN/m}^3$
土の内部摩擦角	$\phi = 30^\circ$
コンクリートの設計基準強度	
製品	30N/mm ²
現場打	24N/mm ²

L型水路

形状寸法

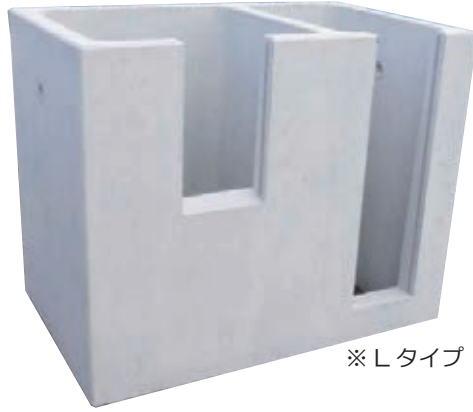


■寸法重量表

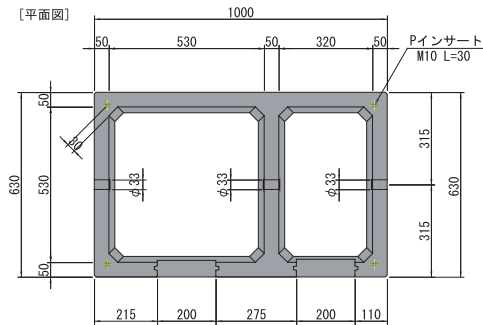
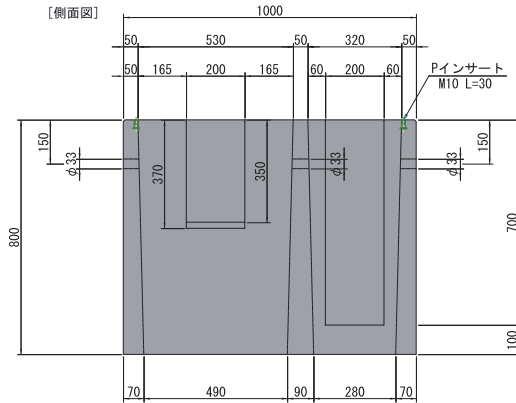
H (mm)	B (mm)	L (mm)	E (mm)	G (mm)	J (mm)	C (mm)	H' (mm)	参考重量 (kg)
600	600	1997	120	480	-	100	740	805
700	600	1997	120	480	-	100	840	865
800	600	1997	120	480	-	100	940	925
900	600	1997	120	480	-	100	1040	985
1000	600	1997	120	480	-	100	1140	1045
1100	600	1997	120	480	-	100	1240	1105
1200	600	1997	120	480	-	100	1340	1165
1300	600	1997	120	480	-	100	1440	1225
1400	600	1997	120	480	-	100	1540	1285
1500	600	1997	120	480	-	100	1640	1345
1600	800	1997	140	660	100	150	1780	1851
1700	800	1997	140	660	100	150	1880	1921
1800	800	1997	140	660	100	150	1980	1991
1900	900	1997	170	730	100	150	2080	2436
2000	900	1997	170	730	100	150	2180	2521
2100	900	1997	170	730	100	150	2280	2606
2200	1100	1997	200	900	100	200	2400	3350
2300	1100	1997	200	900	100	200	2500	3450
2400	1100	1997	200	900	100	200	2600	3550
2500	1200	1997	230	970	100	200	2730	4298
2600	1200	1997	230	970	100	200	2830	4413
2700	1200	1997	230	970	100	200	2930	4528
2800	1510	1997	260	1250	100	200	3060	5638
2900	1510	1997	260	1250	100	200	3160	5768
3000	1510	1997	260	1250	100	200	3260	5898

1. H600~1500については、つき出し鉄筋はシングルとなります。

JKBOX（自動給水栓保護ボックス）



■形状寸法



製品重量：400kg

■説明

無駄な水の使用を無くすための自動給水栓専用
2連柵。

水位センサーを常設できるようにU字溝で保護
していたものを一体化。

■特長

- ・施工時の水位管理が一回で済むため従来製品より施工時の手間が減少し作業効率が上がります。
- ・製品が一体化したことにより、蓋などで容易に全面を覆うことができ、雨水の侵入や凍結防止することが可能になりました。
- ・前面開口部に溝切がしてあり、合板やプラダンでの蓋をすることも可能です。
- ・写真、図面は給水栓位置が左側（Lタイプ）ですが給水栓位置を右側に変更することも可能です。

従来製品（給水栓柵+U字溝）



バックホウでの施工が可能



01

新製品

02

擁壁

03

BOX

04

VS側溝

05

道路用
製品

06

柵

07

バイコン
製品

08

ブロック
製品

09

農業土木
・
水路製品

10

通信

11

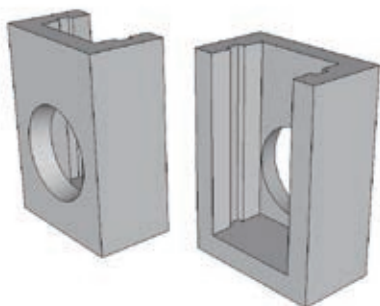
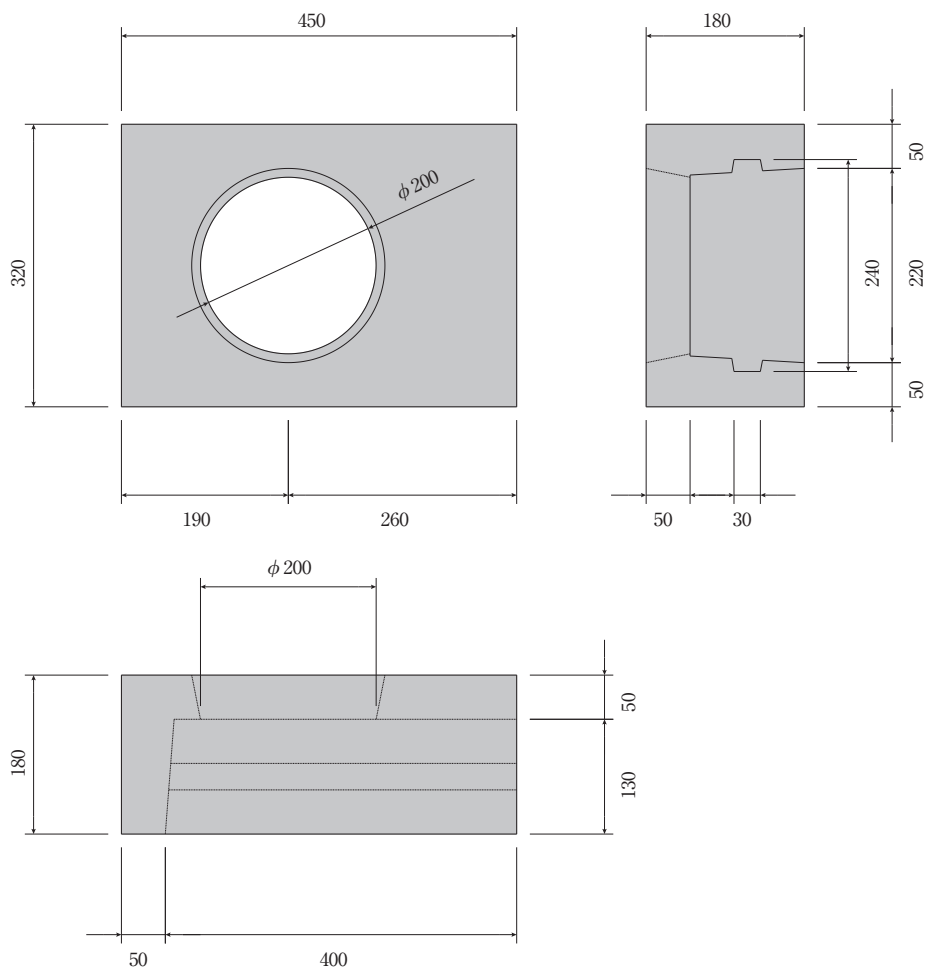
その他

角落し

(三重県認定リサイクル製品対応)



■角落し

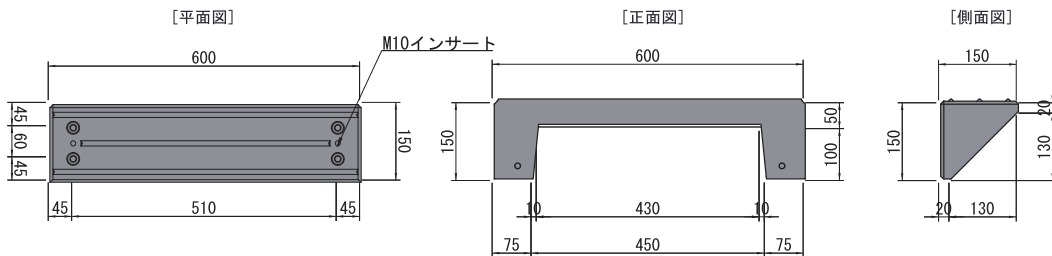


呼び名	参考重量 (kg)
角落し	31

法面ステップ



形状寸法



説明

中山間部のあぜ道や道路や線路などの高い斜面の足場に最適です。

特長

- ・足元が安定するため斜面での草刈りが安全で楽に作業できます。
- ・杭を2本打ち込みプレートとボルトで簡単固定。補助の穴があるので石などの障害で打ち込みが出来ない時でも別の穴で対応が可能。
- ・耐火性があるので設置したまま野焼きをすることも可能です。
- ・斜面の昇り降りがスムーズに仮設階段としてもご利用頂けます。

注意事項

- ・杭は2本以上使用し根元まで打ち込んでください。
- ・製品が安定しない軟弱地盤での使用はしないでください。
- ・対応傾斜角度 45 度以上、耐荷重 240kg 以上での使用はできません。
- ・製品の上を飛び跳ねたり、走ったりしないでください。
- ・使用することにより製品の取付状態を確認し不安定になっている場合は再度施工し直してください。
- ・製品が濡れている時の使用は、足元が滑り、怪我をする危険性があります。
- ・製品がひび割れたり破損した場合はそのまま使用せず新しいものに交換して下さい。
- ・納品後、施工後の事故等につきまして、いかなる責任も負いかねますのでご了承ください。



法面ステップ

■ 施工手順



①着工前



⑤荷重をかけて確認



②法面ステップを斜面に置きます。

⑥インサートキャップを外しプレートをボルトで固定
(杭の浮き上がりを抑止します) 完成!

③杭を穴に挿しハンマー等で打ち込む

※大判のプレートを使用することで
隣接するステップが連結できます!

④打ち込み完了



法面ステップ連結完了