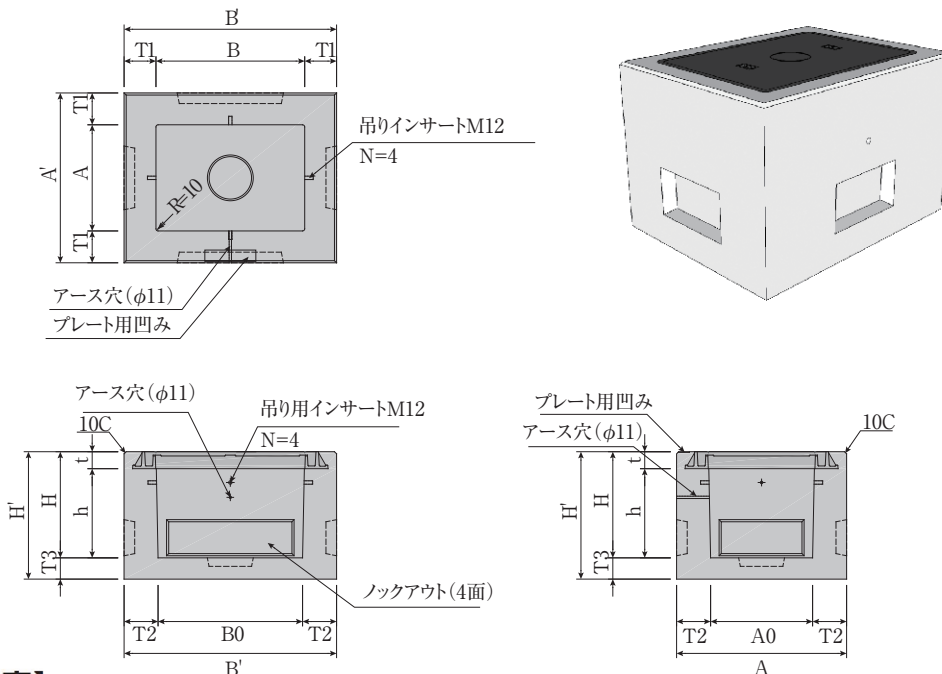


空港用ハンドホール

■形状寸法

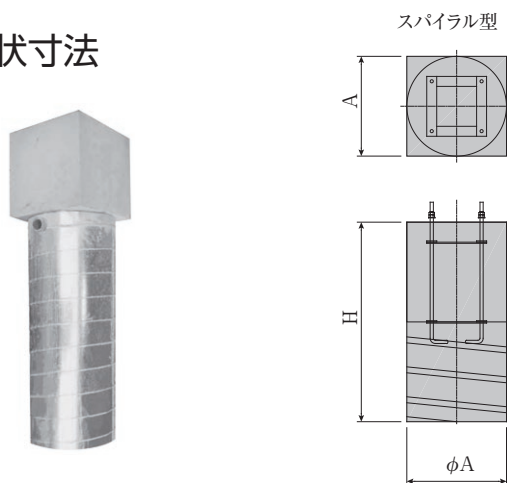


【製品寸法表】

形式	製品呼名 (A×B×H)	製品寸法 (mm)										参考重量 (kg)
		A'	B'	H'	T ₁	T ₂	T ₃	A ₀	B ₀	t	h	
A-a型	500×700×500	800	1000	600	150	160	100	480	680	80	420	763
B型	400×600×500	700	900	600	150	160	100	380	580	80	420	614
C-a型	400×400×500	640	640	600	120	130	100	380	380	50	450	402
D型	320×320×500	560	560	600	120	130	100	300	300	50	450	334

アンカー入照明灯用ポール基礎

■形状寸法



【製品寸法表】

製品呼名	製品寸法 (mm)
	A
500	500