

情報BOX

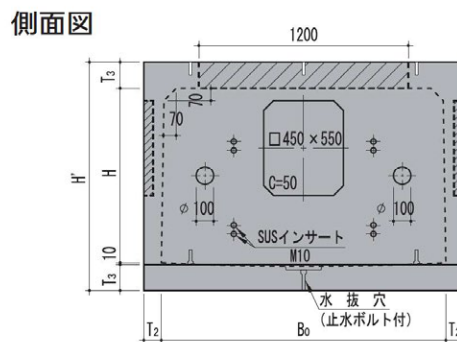
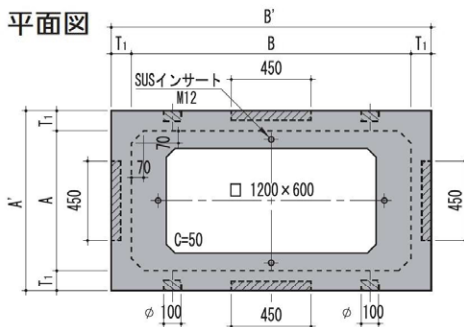


説明

- 光ファイバー管路（通称=情報BOX）とは、ここからのネットワーク時代には欠かせない「光ファイバーケーブル」の収容空間です。
 - 道路管理用の光ファイバーケーブルが地中に通され、さらに民間の通信用光ファイバーの敷設空間としても利用できるなど、さまざまな通信ネットワークサービスを実現する施設です。
 - また都市部などに従来設置されてきた共同溝、電線共同溝（C.C. BOX）と一体になり光ファイバーケーブル網を支えます。
 - 「情報BOX」は、道路管理者が設置するものです。
 - 従来は、道路管理用光ファイバーを収容するためには複数の管路を敷設してきましたが、新しい敷設のために新たな工事が必要でした。
 - 「情報BOX」はこれらの管路をひとつの空間に構造変更し、追加ケーブル等の敷設にあたっては、道路の掘り返しが不要になります。
- （国土交通省中部地方整備局より抜粋）

形状寸法

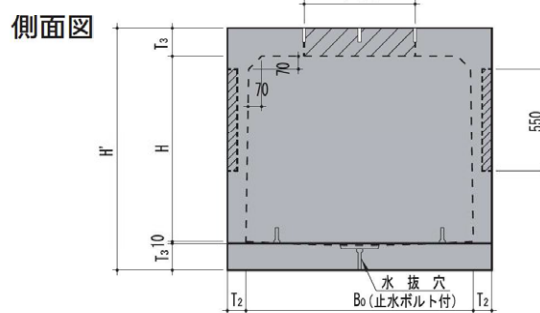
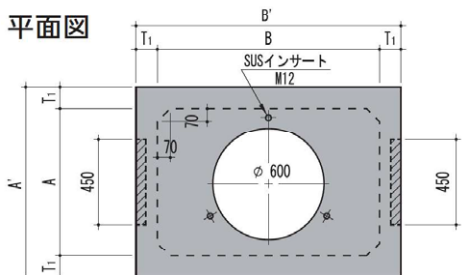
接続用・分岐用



【製品寸法表】

製品呼名 (A×B×H)	製品寸法 (mm)							参考重量 (kg)
	A'	B'	H'	T'1	T'2	T'3	B'o	
800×1600×1000	1030	1830	1310	115	100	150	1630	2524

通線用



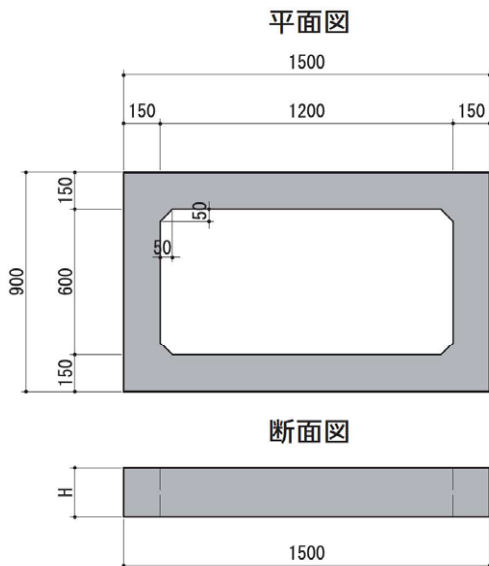
【製品寸法表】

製品呼名 (A×B×H)	製品寸法 (mm)							参考重量 (kg)
	A'	B'	H'	T'1	T'2	T'3	B'o	
800×1200×1000	1030	1430	1310	115	100	150	1230	2193

情報BOX

■形状寸法

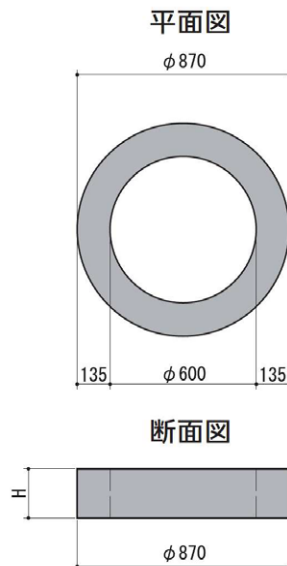
嵩上げブロック 1200 × 600



【製品寸法表】

H (mm)	参考重量 (kg)
100	159
150	238
200	318

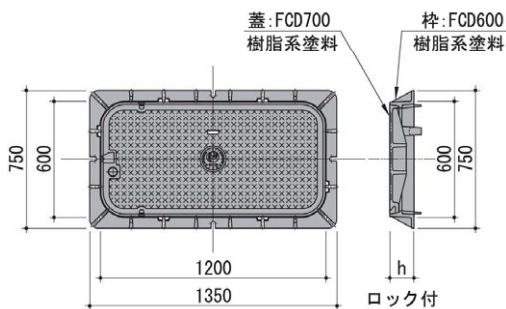
嵩上げリング φ 600



【製品寸法表】

H (mm)	参考重量 (kg)
100	78
150	117
200	156

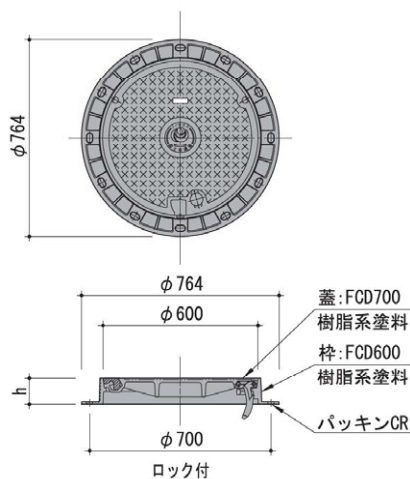
蓋 1200 × 600



【製品寸法表】

適用荷重	開口寸法 (mm)	h (mm)
T-25	1200 × 600	130
T-6	1200 × 600	130

蓋 φ 600



【製品寸法表】

適用荷重	開口寸法 (mm)	h (mm)
T-25	φ 600	100
T-6	φ 600	100