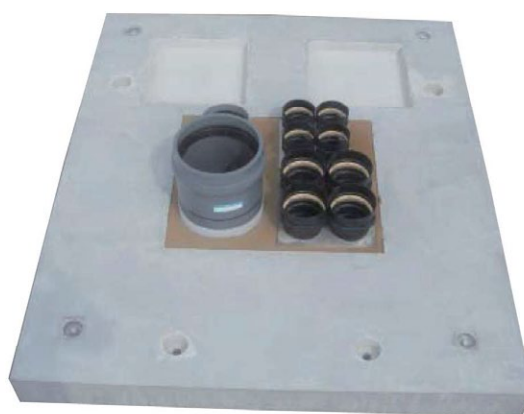


C.C.BOX



■ 説明

未来へひろがるネットワークテクノロジー

わたしたちの生活になくてはならない基幹である、道路、エネルギー、情報をより快適に供給、伝達するため、電線類の地中化が進められています。C.C.BOX（電線共同溝）は、道路の地下空間を利用し、電線類や光ファイバー、通信ケーブルなどを地下に収納するための施設です。まさに時代のニーズに対応した、未来へ繋がる基幹創造事業といえます。

街並みすっきり、快適・安心・安全生活

電線類の地中化による街並み改善は、未来に向けて必要不可欠な事業です。地上の電線・電柱類がなくなることにより街の景観は見違えるほど良くなり、すっきりと美しくなります。歩道や道路も広く使え、見通しもよくなり、事故の減少や自然災害による危険性も解消され、より安全な環境をつくることができます。

■ 特長

- ・耐震性に優れ、工事の簡素化及び工期の短縮が図れます。
- ・管路材と分岐接続部との取付工法は樹脂、ゴム、コンクリート、モルタル等の充填、コンクリートと管材一体成形工法がありますが、どの工法にも柔軟に対応いたします。

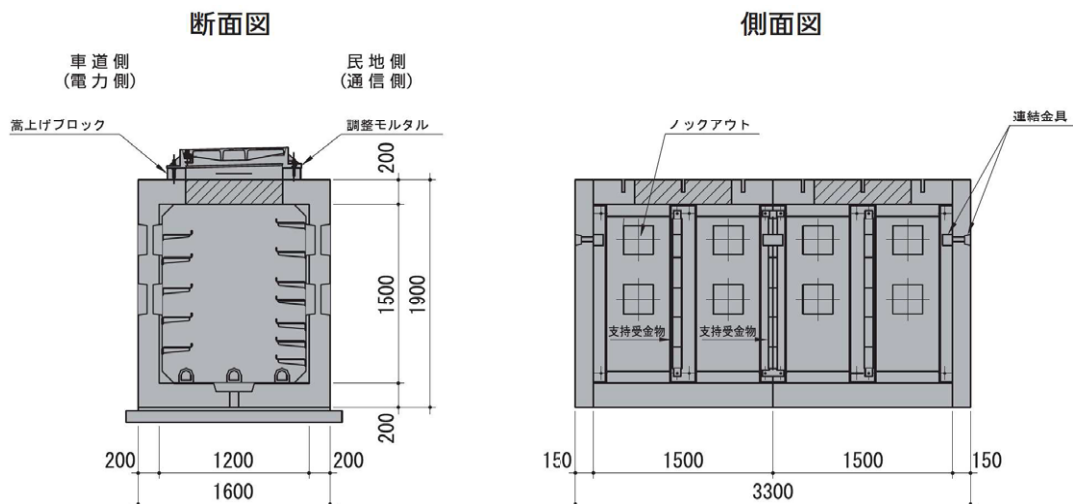
C.C.BOX

■形状寸法

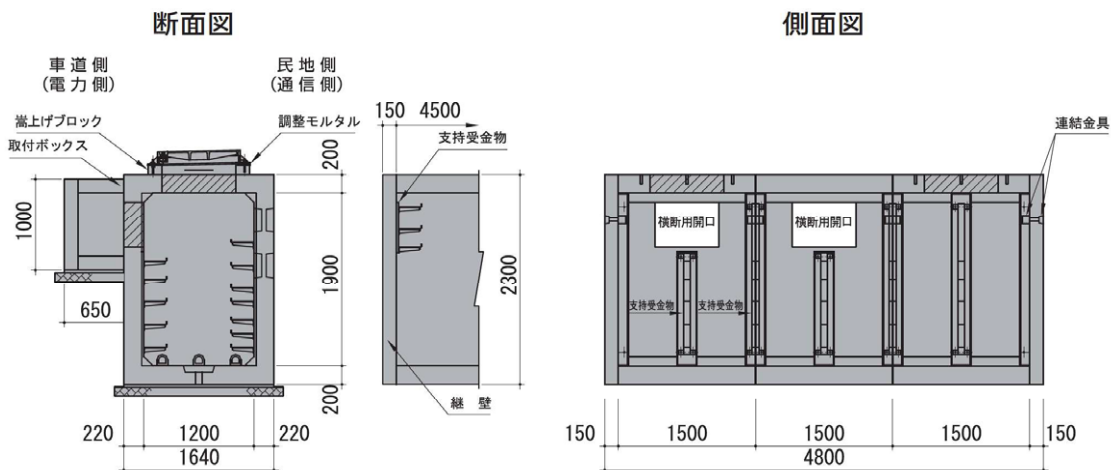
※特殊部分岐用

※次世代 C.C.BOX についても対応いたします。

標準タイプ



横断管路用タイプ (横断位置上部)



【製品寸法表】

分岐・接続部種類	寸法 (mm)		
	内幅 (B)	内高 (H)	製品長
標準タイプ	1200	1500	1500
横断管路用タイプ	1200	1900	1500

1. 横断管路用タイプの横断位置は上部・中間部・下部の3種類あります。
2. 上記の他にもニーズに合わせて各種タイプ取り揃えています。