

01

新製品

02

擁壁

03

BOX

04

VS側溝

05

道路用
製品

06

柵

07

バイコン
製品

08

ブロック
製品

09

農業土木
・
水路製品

10

通信

11

その他

エコスロープ



■説明

遮断された人工河川（水路）に水と大地の連続性を確保することで、水路に落ちると這い上がれずに死んでしまう小動物に逃げ道と水辺という親水性環境を提供します。

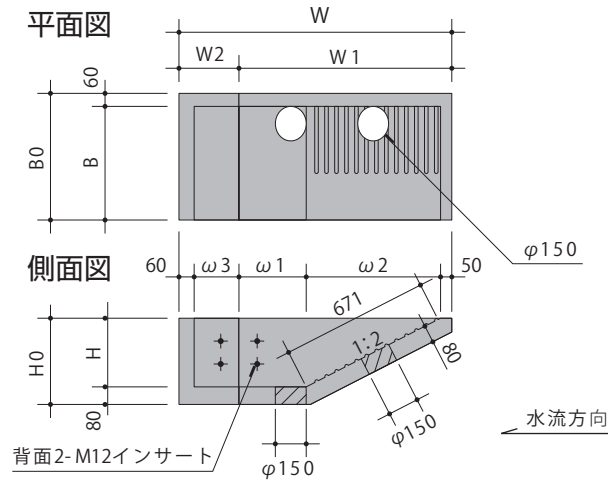
■特長

- ・小動物や昆虫を保護する為、側壁に斜路を設けて側溝外に脱出出来るように配慮した環境配慮型柵です。
- ・新設水路だけでなく既設水路にも取り付け可能です。

エコスロープ

■形状寸法

片斜路タイプ(右岸用)



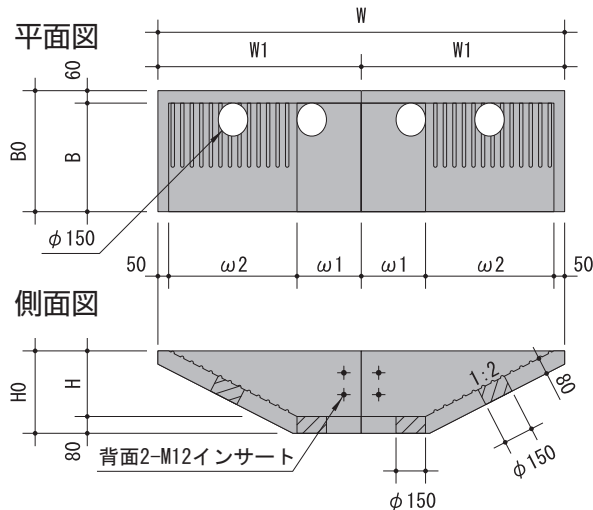
※左岸用もご用意しております。

■製品寸法表

製品呼名	製品寸法(mm)										参考重量 (kg)
	H	B	W	H0	B0	ω1	ω2	ω3	W1	W2	
片斜路タイプ	300	300	1210	380	360	300	600	200	950	260	141
	400	300	1410	480	360	300	800	200	1150	260	179
	500	300	1610	580	360	300	1000	200	1350	260	221
	600	300	1810	680	360	300	1200	200	1550	260	261

■形状寸法

両斜路タイプH-300~600



■製品寸法表

製品呼名	製品寸法(mm)								参考重量 (kg)
	H	B	W	H0	B0	ω1	ω2	W1	
両斜路タイプ	300	300	1900	380	360	300	600	950	198
	400	300	2300	480	360	300	800	1150	258
	500	300	2700	580	360	300	1000	1350	326
	600	300	3100	680	360	300	1200	1550	390