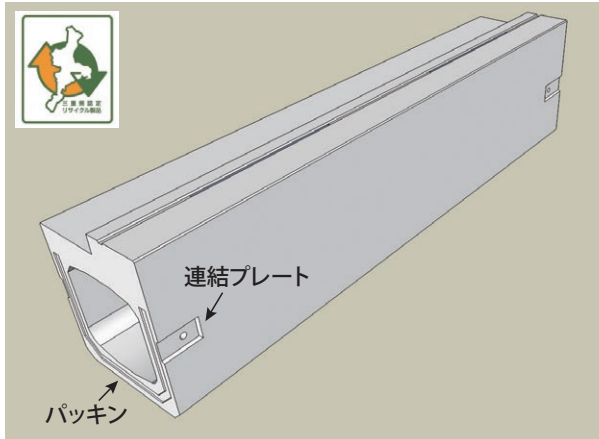


MKスリット側溝 II

※三重県リサイクル認定対応製品

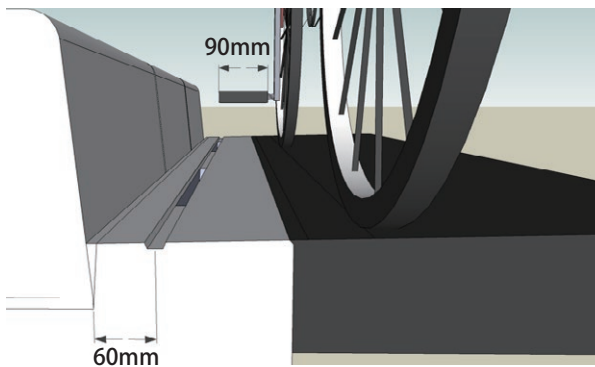


道路交通法では、歩車道の区間がある道路において、自転車は原則として車道を通行することとされています。これに伴い、新設・改築・既存道路において自転車利用に対応した走行環境の整備が進められています。

そこで弊社ではMKスリット側溝に「MKスリット側溝 II」のラインナップを追加しました。

本製品は安全な走行の確保に加え、施工性・表面排水能力の向上を目的として設計しました。

「MKスリット側溝 II」は**快適で安全な自転車利用環境の創出**に貢献する側溝です。

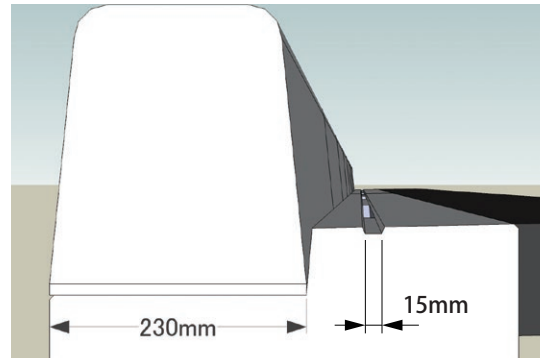


■安全な走行

側溝の天端面は2%勾配を有しており、舗装面の勾配に合わせた設計となっています。

また、スリット部は境界ブロック端部から60mmの位置に設けられているため**自転車の走行を妨げることはありません。**

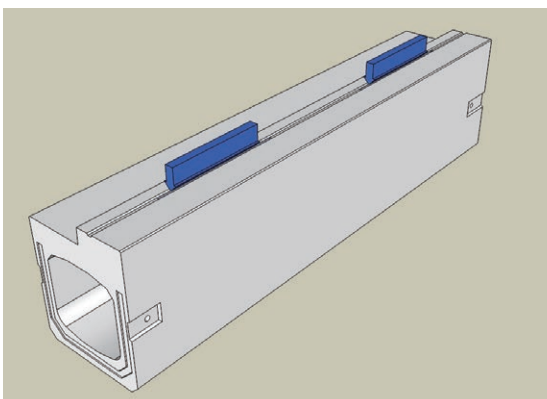
(一般的な自転車ペダル長さ90~120mm程度)



■施工性の向上

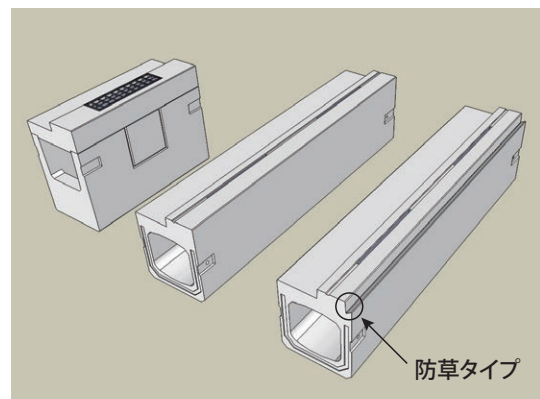
歩車道境界ブロックB種が側溝天端に納まる構造のため**ブロック基礎工が不要**となります。

また、側壁が直壁となっているため舗装機械の使用が容易となっています。



■表面排水能力の向上

製品天端に設けられているスリットにより表面水を速やかに排水させることが可能です。



■製品種類

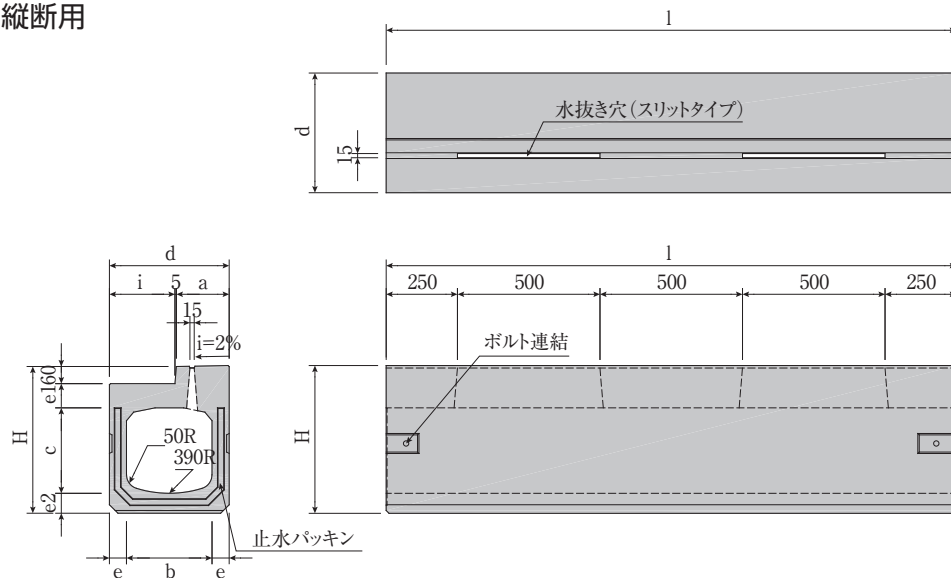
縦断用、横断乗入用(敷地等へ乗り入れる際の横断箇所)、及び管理柵として泥溜柵があります。

また、**防草タイプ**の生産も行っております。

(三重県・静岡県・滋賀県対応可)

MKスリット側溝 II

■縦断用

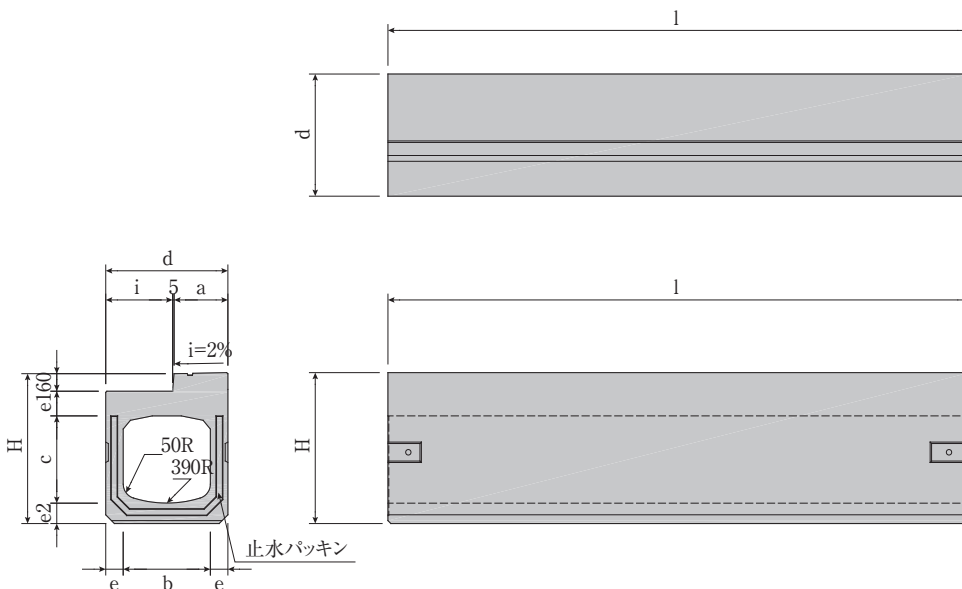


■寸法重量表

呼び名 (巾×深)	参考重量 (kg)	寸 法 (mm)									
		a	b	c	d	e	e1	e2	i	H	L
300×300	557	185	300	300	420	60	85	70	230	515	2000

※防草対応可能です。

■調整用



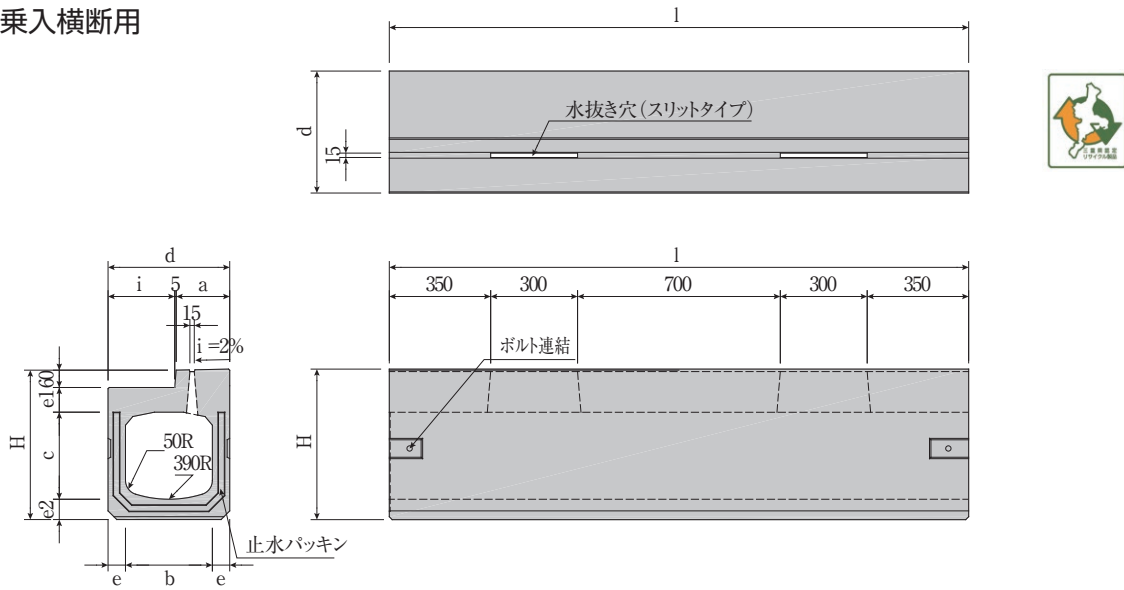
■寸法重量表

呼び名 (巾×深)	参考重量 (kg)	寸 法 (mm)									
		a	b	c	d	e	e1	e2	i	H	L
300×300	566	185	300	300	420	60	85	70	230	515	2000

※防草対応可能です。

MKスリット側溝 II

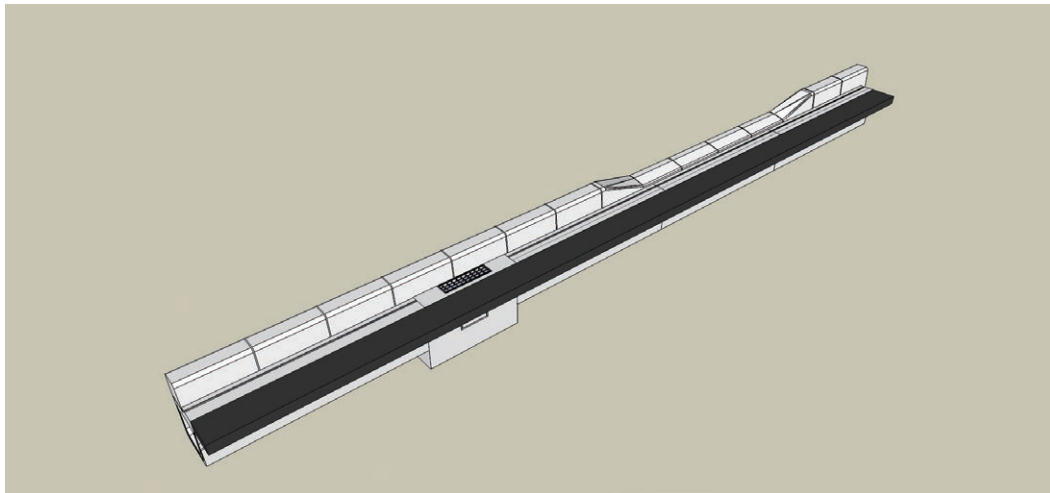
■乗入横断面



■寸法重量表

呼び名 (巾×深)	参考重量 (kg)	寸 法 (mm)									
		a	b	c	d	e	e1	e2	i	H	L
300×300	560	185	300	300	420	60	85	70	230	515	2000

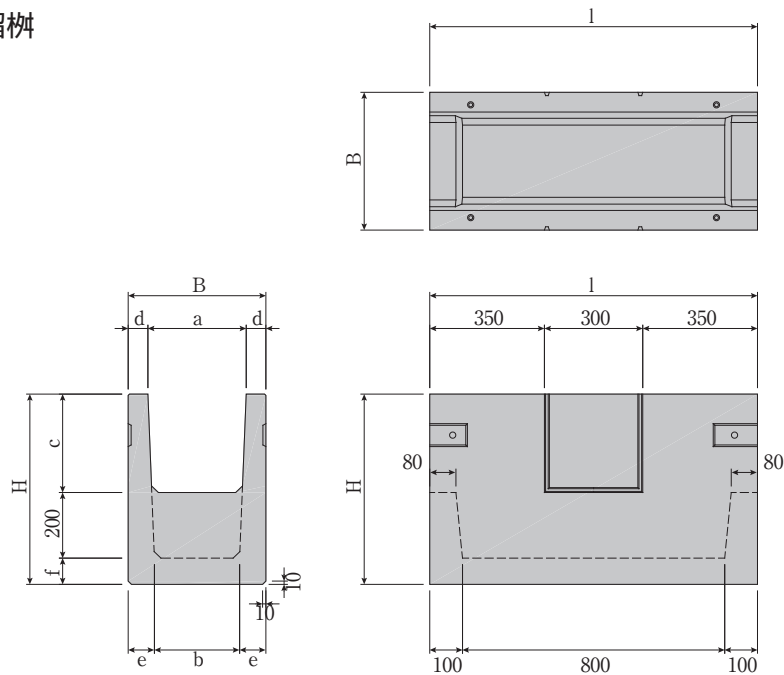
※防草対応可能です。



施工イメージ図

MKスリット側溝 II

■泥溜枧



■寸法重量表

呼び名 (巾×深)	参考重量 (kg)	寸法 (mm)								
		B	H	a	b	c	d	e	f	l
300×300	266	420	580	300	260	300	60	80	80	1000

※防草対応可能です。

■泥溜枧用蓋

参考重量 100kg

※防草対応可能です。

