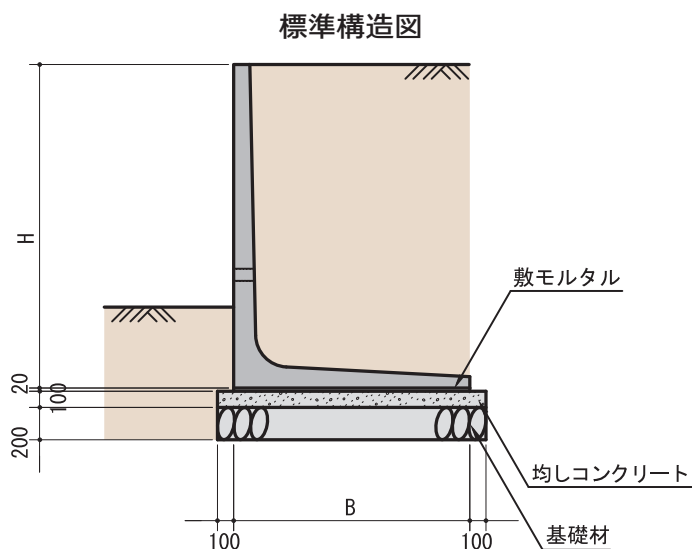


# シンプル・ウォール（天端斜対応擁壁）



## 説明

擁壁高0.5m～3.0mまで規格された道路用L型擁壁です。道路擁壁・宅地造成工事（土質調査済）に使用できます。

## 特長

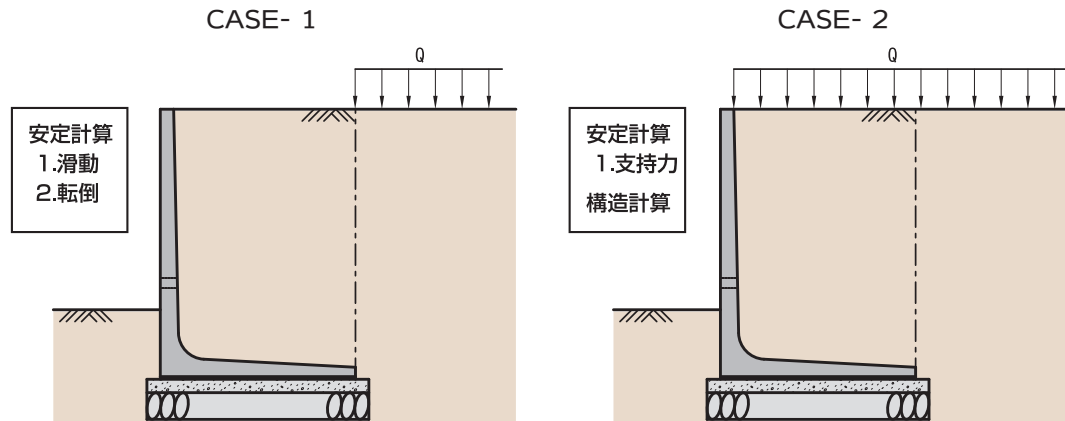
- ・従来品と比べ経済的なプレキャストL型擁壁です。
- ・機械施工を行うので工期の大幅な短縮が出来ます。
- ・製品種類は、直高H = 500mm～3000mmが用意されています。
- ・製品の天端を斜めにする事が可能です。（詳しくは担当営業までお問い合わせください）

## 完成写真



# シンプル・ウォール（天端斜対応擁壁）

## ■設計条件



【設計条件】

項目	長期
	常時
上載荷重	$Q=10.0 \text{ kN/m}^2$
製品の単位体積重量	$\gamma_c=24.5 \text{ kN/m}^3$
土の単位体積重量	$\gamma_s=19.0 \text{ kN/m}^3$
土の内部摩擦角	$\phi=30^\circ$
摩擦係数	$\mu=0.60$
土圧算定	試行くさび法

【必要地耐力】

H (mm)	必要地耐力 (kN/m <sup>2</sup> )
500	23.82
600	28.10
700	32.42
800	36.95
900	41.57
1000	45.96
1100	50.57
1200	54.48
1300	58.41
1400	62.28
1500	66.27
1600	70.16
1700	74.47
1800	77.75
1900	81.91
2000	85.68
2200	94.27
2300	98.19
2500	106.18
2700	113.01
2800	117.30
3000	126.14

【安定条件】

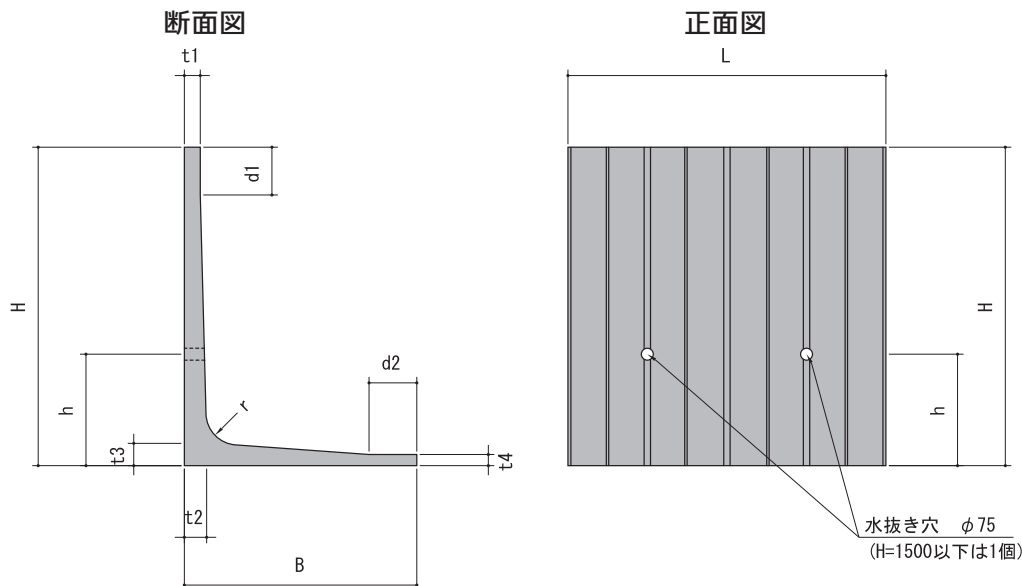
項目	長期
	常時
転倒	$e \leq B/6$ (e:偏心量 B:擁壁控え寸法)
滑動	$F_s \geq 1.5$ (Fs:安全率)
支持力	地盤許容支持力 $\geq$ 必要地耐力

【許容応力度】

項目	長期
	常時
コンクリートの設計基準強度	$\sigma_{ck}=30 \text{ N/mm}^2$
コンクリートの許容圧縮応力度	$\sigma_{ca}=10 \text{ N/mm}^2$
鉄筋の許容引張応力度 (SD295A)	$\sigma_{sa}=160 \text{ N/mm}^2$
コンクリートの許容せん断応力度	$\tau_{ca}=0.45 \text{ N/mm}^2$

# シンプル・ウォール（天端斜対応擁壁）

## ■形状寸法



【製品寸法表】

H (mm)	B (mm)	L (mm)	t1 (mm)	t2 (mm)	t3 (mm)	t4 (mm)	d1 (mm)	d2 (mm)	r (mm)	h (mm)	参考重量 (kg)
500	630	1997	60	80	80	50	—	—	120	300	370
600	680	1997	60	80	80	50	—	—	120	300	422
700	720	1997	60	80	80	50	—	—	120	350	470
800	770	1997	60	80	80	50	—	—	120	400	521
900	810	1997	60	80	80	50	—	—	120	450	570
1000	860	1997	60	80	80	50	—	—	120	500	621
1100	910	1997	70	90	90	60	—	—	150	550	773
1200	970	1997	70	90	90	60	—	—	150	600	836
1300	1030	1997	80	100	100	60	—	—	150	600	983
1400	1090	1997	80	100	100	60	—	—	150	600	1052
1500	1150	1997	80	100	100	60	—	—	150	600	1121
1600	1210	1997	100	110	110	70	—	—	200	700	1377
1700	1270	1997	100	120	120	70	—	—	200	700	1525
1800	1340	1997	100	130	130	70	—	—	200	700	1686
1900	1400	1997	100	135	135	70	—	—	200	700	1813
2000	1460	1997	100	140	140	70	—	—	200	700	1943
2200	1570	1997	110	155	155	110	—	—	250	800	2472
2300	1630	1997	110	165	165	110	—	—	250	800	2669
2500	1750	1997	110	185	185	110	—	—	250	800	3088
2700	1900	1997	125	235	235	125	100	50	250	900	4003
2800	1950	1997	125	235	235	125	200	100	250	900	4097
3000	2050	1997	125	235	235	125	400	200	250	900	4284

1.規格設計条件以外も対応していますのでお問合せ下さい。