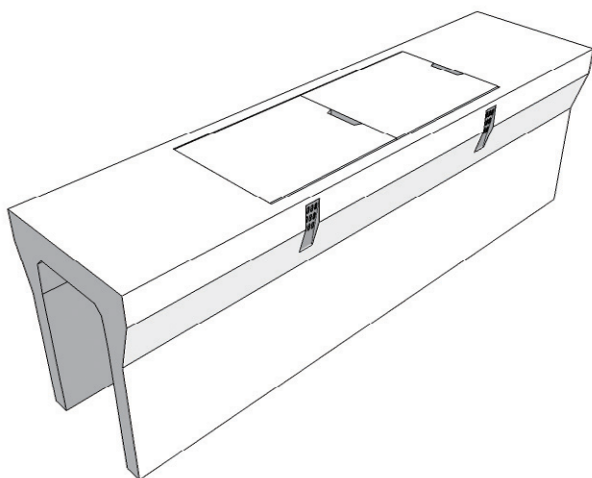


# VS側溝 排水プレート付



近年の排水性・透水性舗装の増加に伴い、側溝の側面にも集水機能が求められています。

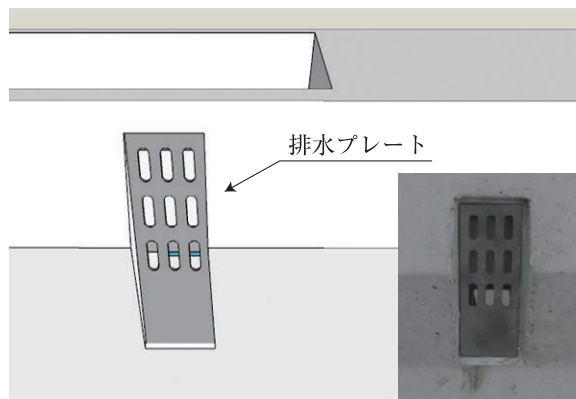
そこで製品側面に排水プレートを取り付けたVS側溝を開発しました。高雨量の際にも側溝の側面からスムーズに雨水を処理することができる上、排水プレート付ですので側溝内への粗骨材の侵入を防ぐことができます。

当社のVS側溝は、常にお客様の要望に応じて進化していきます。



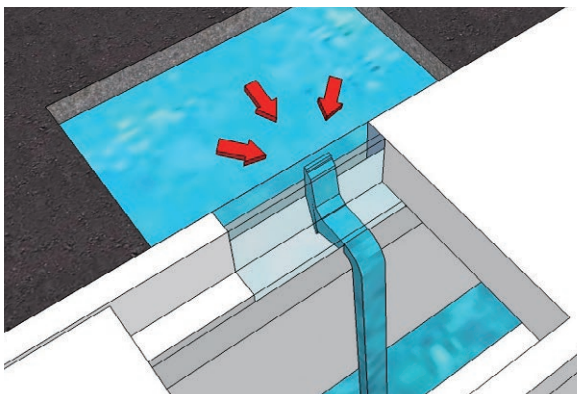
## ■側面排水

製品の側面から集水できるよう、排水プレートを2箇所に取り付けました。



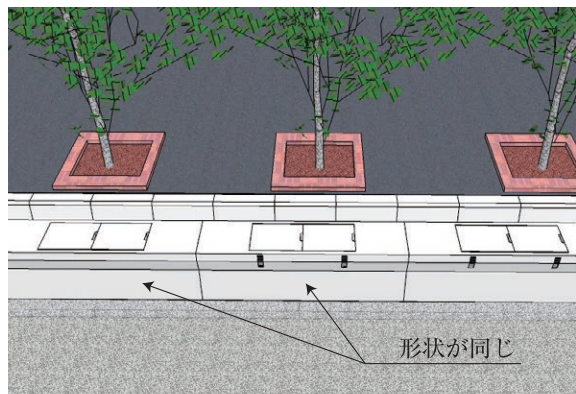
## ■排水プレート

排水プレートを製品の天端から少し下げた位置に取り付けましたので、自動車の衝撃などでプレートが外れることはありません。



## ■排水性舗装に対応

排水性舗装の不透層(水を通さない層)に溜まった雨水を排水プレートから集水し、側溝内に流します。



## ■経済的

通常のVS側溝と形状が同じであるため、従来製品と同様に施工可能です。