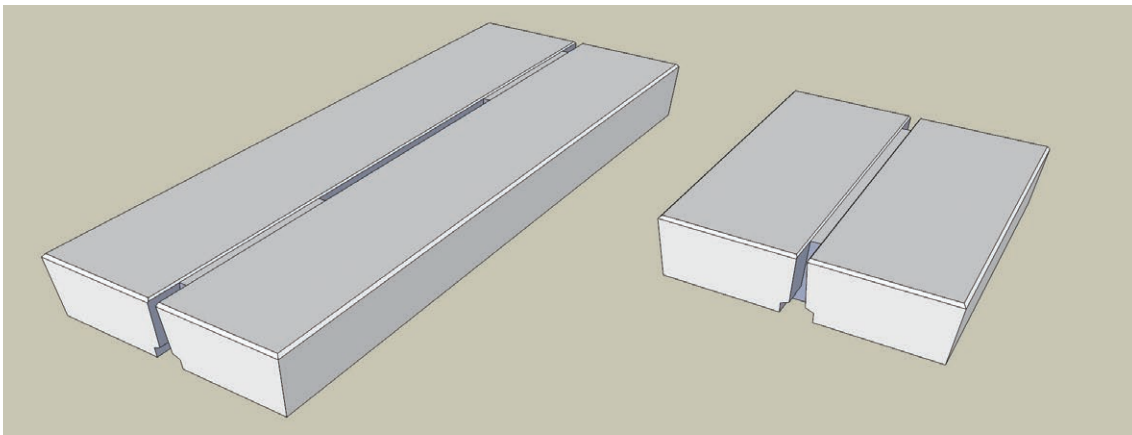
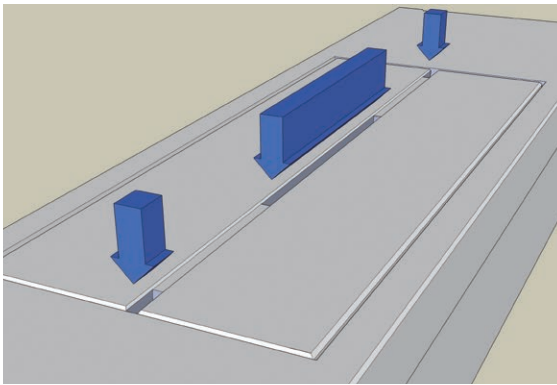


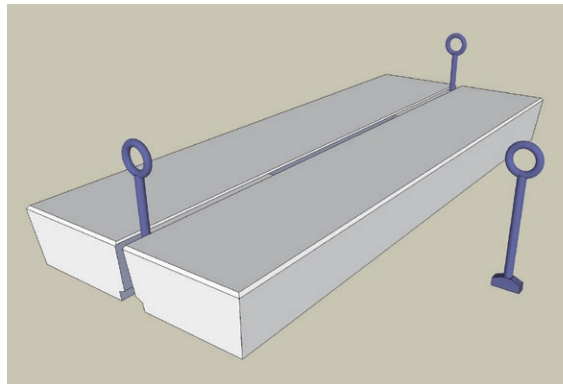
VSスリット蓋 (車道用) 騒音防止ゴム付



従来の蓋と比べ、表面にあるスリット形状により、集水・排水能力が向上しています。
ガタツキ及び騒音を低減するため、騒音防止ゴムを取り付けています。



■表面排水能力の向上
スリット形状により表面水を速やかに落下させることで、排水機能が向上します。

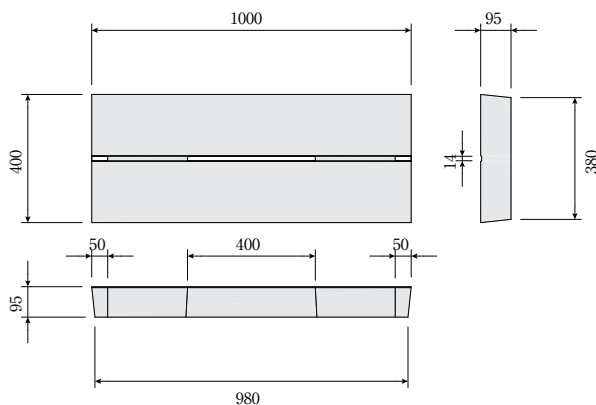


■簡単施工
専用の吊り具を使用することにより側溝本体にスムーズに設置することが可能です。

■コンクリート蓋

車道用(騒音防止ゴム付)

L=1000 参考重量 85kg



車道用(騒音防止ゴム付)

L=500 参考重量 42kg

