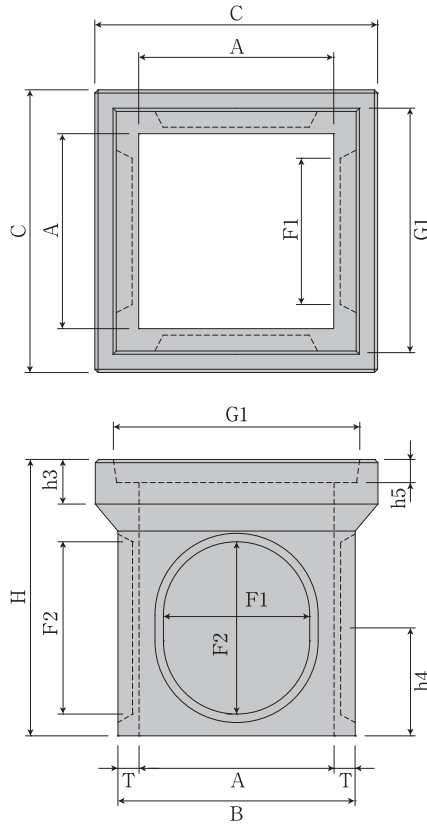


会所柵

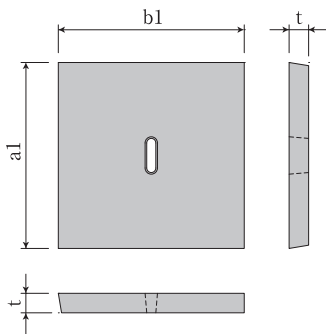


■寸法重量表(関東・東北)

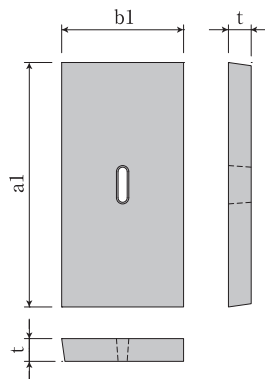
呼び	参考重量 (kg)	寸法 (mm)										
		A	B	C	F1	F2	G1	H	h3	h4	h5	T
450	167	450	550	680	350	400	578	680	83	267	61	50
600	339	600	730	870	450	530	758	850	137	331	71	65
800	674	800	960	1110	600	600	988	1000	190	375	81	80

■コンクリート蓋

■450用



■600・800用



■寸法重量表

呼び	参考重量 (kg)	寸法 (mm)		
		a1	b1	t
450	45	572	572	60
600	46	752	375	70
800	89	982	490	80

※600,800は蓋を2枚使用します。

※販売地域：関東・東北