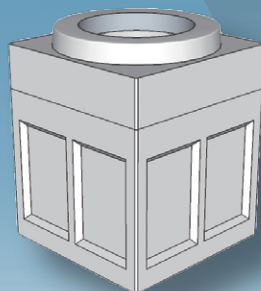
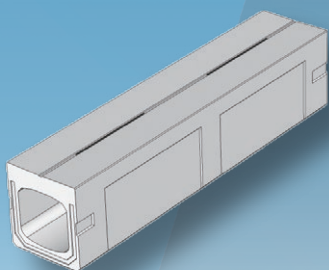
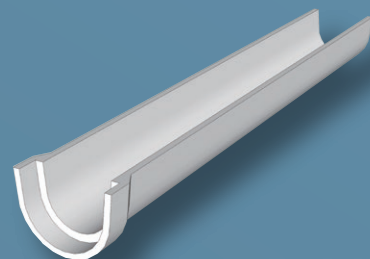
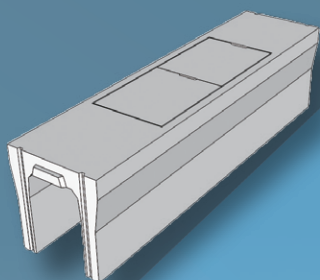


松阪興産株式会社



新たなる誕生へのいざない

いつでも未来を見つめ、
若いファイトで夢を一つ一つ達成してきた松阪興産。
ますます複雑化・多様化する現代社会においても、
これまでに蓄積したキャリアと確かなノウハウをベースに、
あらゆる新領域に向かって前進します。
無限に広がるビジネスフィールドへ…。

ごあいさつ

弊社は創業以来、常に地域社会のみなさまに「貢献」し「信頼」に応えるべく「技術力」の向上に努めてまいりました。

近年のますます高度で多角的に進んでいく変革の時代に挑戦するため、斬新な発想と大胆な行動力をもって、日々奮闘努力しております。

また、現在ご愛顧いただいております商品群につきましても、更なる充実と、品質の技術水準向上に努め、社員一同限りない前進を続けてまいります。

みなさまのより一層のご支援を賜りますようよろしくお願い申し上げます。

代表取締役社長 中川 祐



■ 事業紹介



関連事業

材料試験事業

金網・鋼材
加工事業
売電事業

運送事業

INDEX

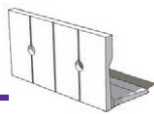
1.新製品

VS スリット蓋(車道用)騒音防止ゴム付	P.01-02
MK スリット側溝 II	P.01-03
MK インフィニティ側溝(T-25)	P.01-04
VS/PU 柵基礎板	P.01-05
L型水路(オープン調整池)	P.01-06



2.擁壁

CP-WALL	P.02-02
ガード・ウォール	P.02-12
HDウォール	P.02-15
ハイ・タッチウォール	P.02-20
フリーコーナー	P.02-23
MK 大型間知ブロック	P.02-27
レベロック	P.02-33
シンプルウォール(天端斜対応)	P.02-40
MKS ブロックII	P.02-43



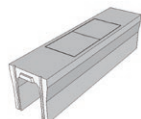
3.ボックスカルバート

ボックスカルバート	P.03-02
ボックスカルバート(オリジナルタイプ)	P.03-05
RCボックスカルバート	P.03-10
TB工法	P.03-11
ECO-C・L工法(エコ・クリーンリフト工法)	P.03-13
クロロガード	P.03-15
特殊製品	P.03-17



4.VS側溝

VS側溝・アートVS側溝	P.04-03
--------------	---------



MK可変側溝	P.04-23
VS側溝・MK可変側溝1100~1500サイズ	P.04-44
オメガVS側溝	P.04-61
街路VS側溝	P.04-67
VSスリット蓋(車道用)騒音防止ゴム付	P.04-68
その他オプション・関連製品	P.04-69

5.道路用製品

上ぶた式U形側溝	P.05-03
落ちふた式U形側溝1種・3種	P.05-05
オメガ側溝	P.05-09
道路側溝横断	P.05-11
さかみち君	P.05-15
普通型側溝	P.05-17
側溝蓋	P.05-18
道路側溝用暗渠・横断暗渠	P.05-19
MKスリット側溝	P.05-20
MKスリット側溝アート仕様	P.05-23
MKスリット側溝 II	P.05-26
6形暗渠	P.05-30
トンネル用スリット側溝	P.05-40
ガードレール基礎	P.05-46
転落防止柵基礎	P.05-49
Gベース	P.05-50
MKインフィニティ側溝(T-25)	P.05-56



6.柵

自由勾配側溝用柵 T-25(G細目)	P.06-02
自由勾配側溝用柵(長方形)T-25(G細目)	P.06-04
道路側溝用柵 T-25(G細目)	P.06-06
グレーチング・ゴミクリーナー	P.06-07



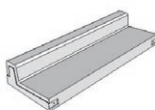
VS/PU柵基礎板	P.06-08	ロングベンチフリューム	P.09-05
街渠柵(T-25)	P.06-09	鉄筋コンクリートフリューム	P.09-08
溜柵	P.06-11	ジョイントベンチフリューム	P.09-09
会所柵(東海・近畿)	P.06-11	ジョイント水路	P.09-10
会所柵(関東・東北)	P.06-12	L型水路	P.09-13
集水柵(関東・東北)	P.06-13	L型水路(オープン調整池)	P.09-15
PC柵(東海・近畿)	P.06-16	JKBOX	P.09-16
MK公団柵	P.06-21	角落し	P.09-17
CD柵	P.06-24	法面ステップ	P.09-18
MKK柵	P.06-26	エコスロープ	P.09-20

7. バイコン製品



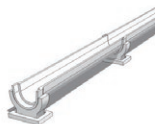
バイコン台付管	P.07-02
バイコンマンホール	P.07-08

8. ブロック製品



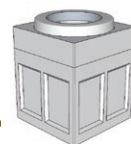
L形側溝	P.08-02
PL側溝	P.08-04
車道用集水柵・歩道用集水柵	P.08-05
歩車道境界ブロック(東海)	P.08-07
S.Sブロック	P.08-11
歩車道境界ブロック(関東・東北)	P.08-13
地先境界ブロック	P.08-15
境界標	P.08-16
L型街渠・ベース付歩車道境界ブロック	P.08-17
ベース付L型250B	P.08-27
車止めブロック	P.08-29
笠石ブロック	P.08-31

9. 農業用土木製品



鉄筋コンクリートベンチフリューム	P.09-02
------------------	---------

10. 通信



電気用ハンドホール	P.10-02
OKコネクターV	P.10-13
埋設標・記号プレート	P.10-17
文字プレート・レベルマーク	P.10-18
C.C.BOX	P.10-19
情報BOX	P.10-21
ハンドホール(NTT型・公団型)	P.10-23
空港用ハンドホール	P.10-24
アンカー入照明灯用ポール基礎	P.10-24
小型BOX(電線共同溝)	P.10-25
ポール基礎	P.10-26

11. その他

ハイテンプレート(基礎板)	P.11-02
基礎板	P.11-03
ソーラー基礎ブロック	P.11-04
床版(特注基礎板)	P.11-08

12. 会社概要

会社概要	P.12-02
事業所一覧	P.12-03

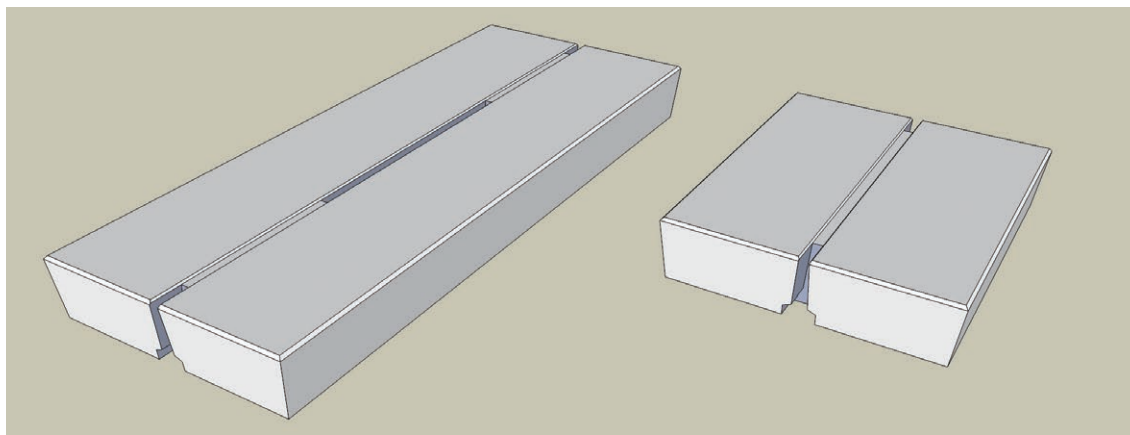
新製品

CONCRETE PRODUCTS CATALOG

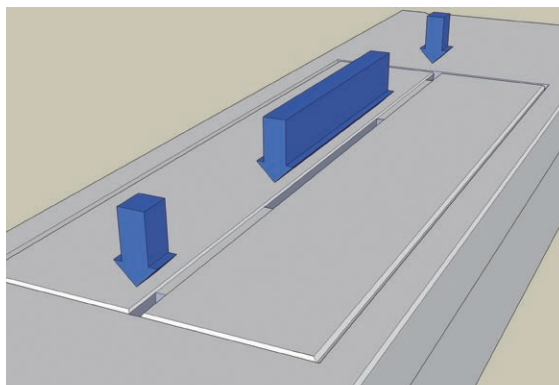
INDEX

- | | |
|---------|------------------------|
| P.01-02 | VS スリット蓋 (車道用) 騒音防止ゴム付 |
| P.01-03 | MK スリット側溝 II |
| P.01-04 | MK インフィニティ側溝 (T-25) |
| P.01-05 | VS/PU 柵基礎板 |
| P.01-06 | L型水路 (オープン調整池) |

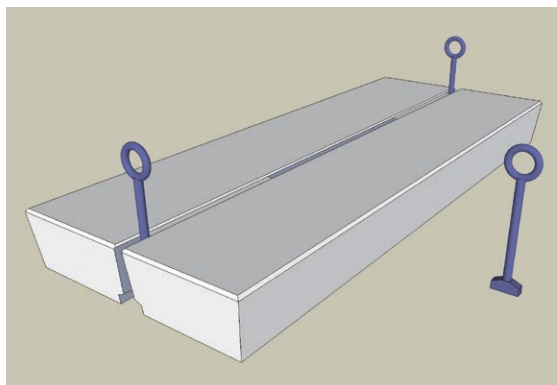
VSスリット蓋 (車道用) 騒音防止ゴム付



従来の蓋と比べ、表面にあるスリット形状により、集水・排水能力が向上しています。
ガタツキ及び騒音を低減するため、騒音防止ゴムを取り付けています。



■表面排水能力の向上
スリット形状により表面水を速やかに落下させることで、排水機能が向上します。

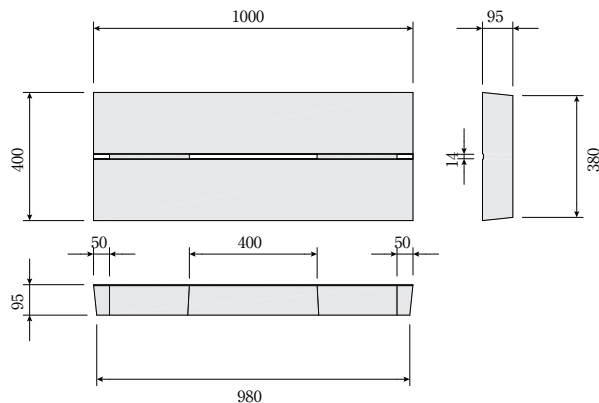


■簡単施工
専用の吊り具を使用することにより側溝本体にスムーズに設置することが可能です。

■コンクリート蓋

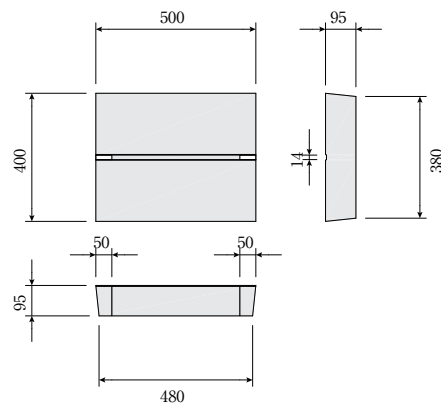
車道用(騒音防止ゴム付)

L=1000 参考重量 85kg



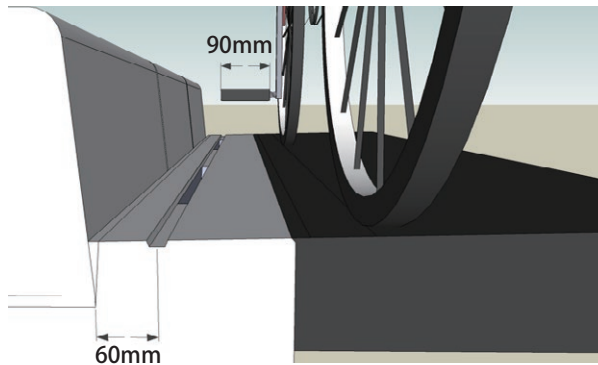
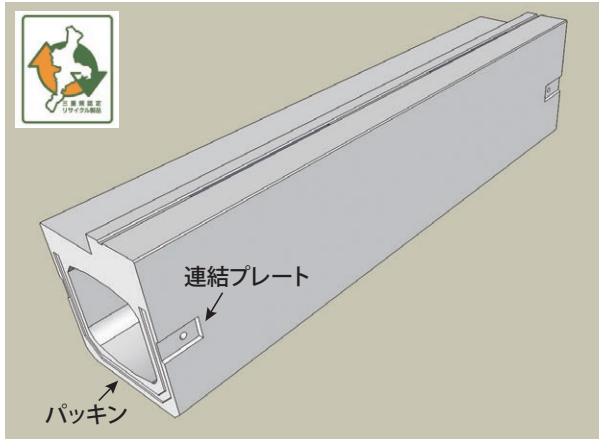
車道用(騒音防止ゴム付)

L=500 参考重量 42kg



MKスリット側溝 II

※三重県リサイクル認定対応製品

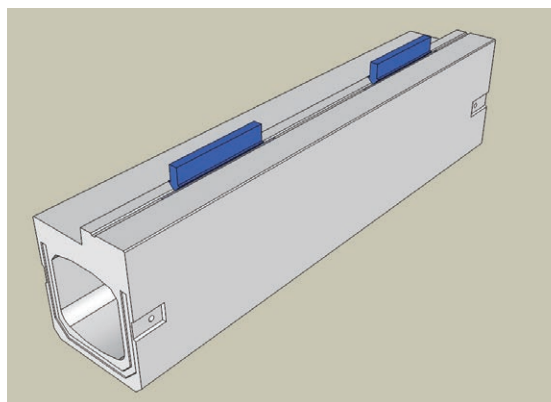


■安全な走行

側溝の天端面は2%勾配を有しており、舗装面の勾配に合わせた設計となっています。

また、スリット部は境界ブロック端部から60mmの位置に設けられているため**自転車の走行を妨げることはありません。**

(一般的な自転車ペダル長さ90~120mm程度)



■表面排水能力の向上

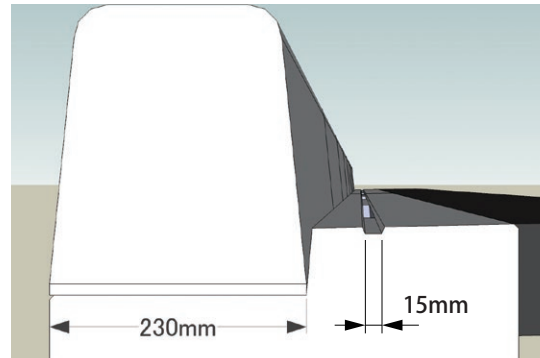
製品天端に設けられているスリットにより表面水を速やかに排水させることが可能です。

道路交通法では、歩車道の区間がある道路において、自転車は原則として車道を通ることとされています。これに伴い、新設・改築・既存道路において自転車利用に対応した走行環境の整備が進められています。

そこで弊社ではMKスリット側溝に「MKスリット側溝 II」のラインナップを追加しました。

本製品は安全な走行の確保に加え、施工性・表面排水能力の向上を目的として設計しました。

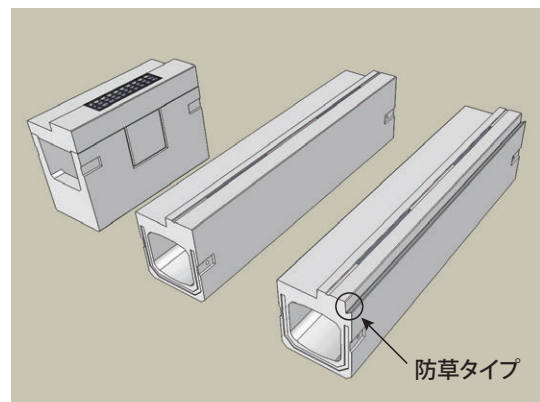
「MKスリット側溝 II」は**快適で安全な自転車利用環境の創出**に貢献する側溝です。



■施工性の向上

歩車道境界ブロックB種が側溝天端に納まる構造のため**ブロック基礎工が不要**となります。

また、側壁が直壁となっているため舗装機械の使用が容易となっています。



■製品種類

縦断用、横断乗入用(敷地等へ乗り入れる際の横断箇所)、及び管理柵として泥溜柵があります。

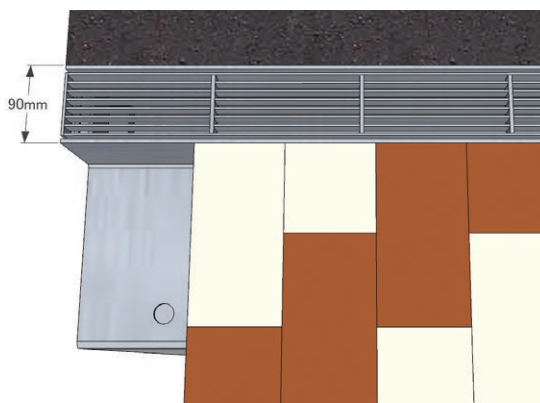
また、**防草タイプ**の生産も行っております。

(三重県・静岡県・滋賀県対応可)

※詳細は道路用製品P.05-26より

02
擁壁03
BOX04
VS側溝05
道路用
製品06
柵07
パイコン
製品08
ブロック
製品09
農業土木
・
水路製品10
通信11
その他

MKインフィニティ側溝 (T-25)



■景観性

地表に出るグレーチング部分の幅は90mmと狭くなっており、周りの景観を損なわず排水が可能です。また、側溝の天端にグレーチングが片寄せで設置されているため、官民境界の間際に設置することが可能です。グレーチングはスチールメッキ(銀色)とケンボージング(黒茶色)の2種類をご用意しております。



都市部の建築外構に使用される排水施設は、その排水機能とともに、周りの環境に配慮した景観を損なわない形状を求められています。

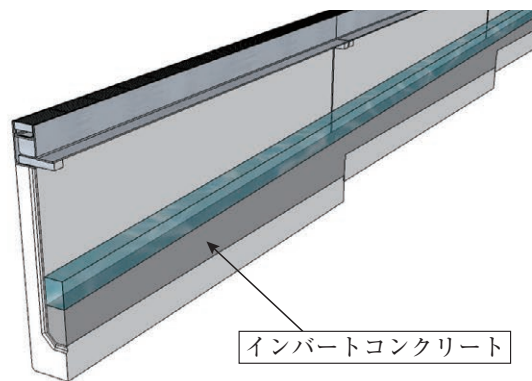
そこで弊社は建築外構用の排水側溝として、「MKインフィニティ側溝」を開発しました。MKインフィニティ側溝は、排水側溝に求められる、

- ・景観性
- ・機能性
- ・施工性

を迫及した新しいスリット排水側溝です。

また、緊急車両に対応可能なT-25対応です。

敷地を最大限に生かすことが出来るスリムなMKインフィニティ側溝をぜひご検討ください。



■機能性

側溝の溝幅150mm。総幅は310mmながら、排水計画に合わせてH200・300・400・500・600と5種類の高さに対応可能であり、側溝内にインバートコンクリートを設けることで平坦な敷地での勾配を付けた排水も可能です。



■横断使用可能

敷地の乗入口などにも設置可能です。荷重はT-25、T-2から選択いただけます。

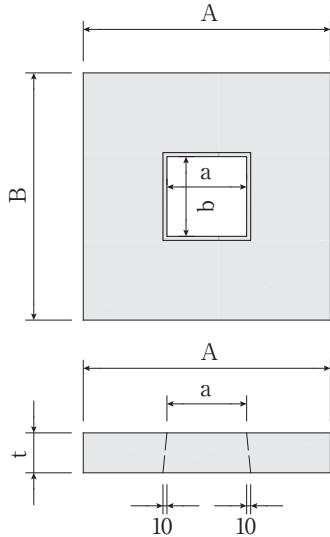
また、側溝に対応した柵(直線用、コーナー用)もご用意しております。

※詳細は道路用製品P.05-56より

VS/PU柵基礎板

現場打ち基礎コンクリートをプレキャスト化し、急速施工に対応した製品です。

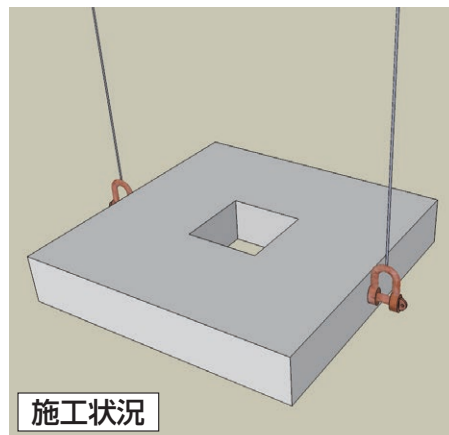
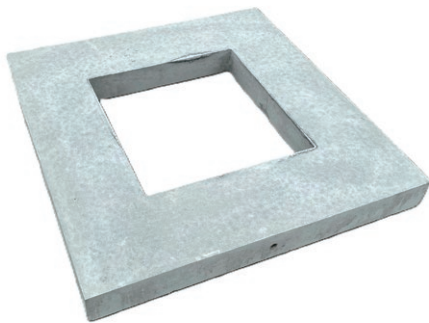
■形状寸法



■寸法重量表

呼び名	参考重量 (kg)	寸法 (mm)					適合製品	
		A	B	a	b	t		
250	68	560	560	150	150	100	VS柵250	PU柵250
300	80	620	620	200	200	100	VS柵300	PU柵300
400	103	730	730	300	300	100	VS柵400	PU柵400
500	129	850	850	400	400	100	VS柵500	PU柵500
600	141	930	930	500	500	100	VS柵600	

※VS：自由勾配側溝/PU：道路側溝



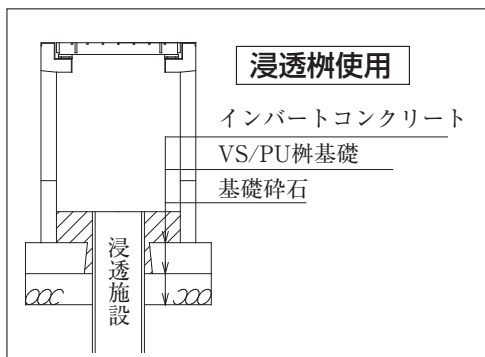
施工状況

■工期短縮

工場で製造されたプレキャスト製品のため、現場の作業工程が削減できます。

■敷設が容易

専用吊り金具を使用することで、スムーズに据付できます。



■浸透柵対応可能

下部に浸透施設を設けることで、浸透柵としても使用できます。

※浸透柵の基礎として使用する場合でも、インバートコンクリートは必要です。

■据付歩掛(参考)

(10枚当り)

名称	規格	単位	数量
世話役		人	0.2
特殊作業員		〃	0.2
普通作業員		〃	0.7
トラッククレーン賃料	油圧伸縮ジブ型 4.9t吊	日	0.3
諸雑費		式	1

L型水路(オープン調整池)



■ 特長

① 工期短縮

側壁は自立式のプレキャスト製品であるL型水路を使用するため、大幅な工期短縮が可能です。

② 経済性

現場の条件に合わせた設計をすることが可能で、土地の有効活用が出来ます。
プレキャスト製品のため、外周足場や支保工が不要なため、葺工が削減出来ます。

③ 高品質

工場で製造されたプレキャスト製品のため、天候に左右されることがなく、高品質です。

④ 環境への配慮

ハーフプレキャスト構造のため、現場での資材や廃材が軽減でき、環境に配慮した施工が可能です。

⑤ 安全な施工

高所や玉掛け等の危険作業の削減ができ、より安全な施工が可能となります。

■ 異形製品



【開口・ステップ付】



【フェンス穴対応】



【連結用金具付(直線部・折点部)】



連結金具と併せて
止水ゴムを使用
折点部でも止水対応

【連結用金具部詳細(折点部)】

擁壁

CONCRETE PRODUCTS CATALOG

INDEX

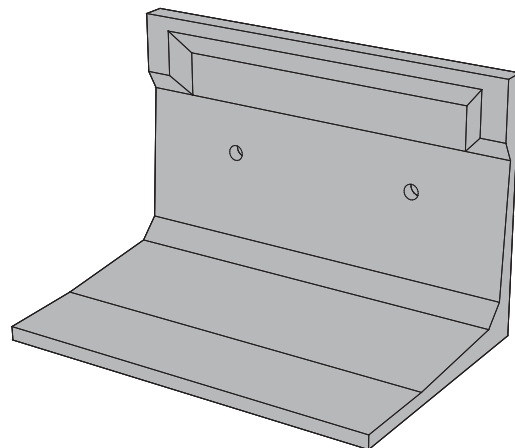
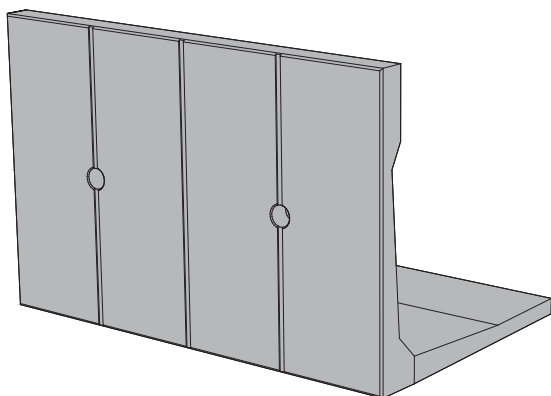
P.02-02	CP-WALL 道路用 宅地用 ガードフェンス仕様 90° コーナー 施工手順
P.02-12	ガード・ウォール
P.02-15	HDウォール
P.02-20	ハイ・タッチウォール
P.02-23	フリーコーナー
P.02-27	MK 大型間知ブロック MK 基礎ブロック
P.02-33	レベロック
P.02-40	シンプルウォール (天端斜対応擁壁)
P.02-43	MKS ブロックⅡ

CP-WALL

安全性・早期施工性・経済性を
追求したL型擁壁。

シーピーウォール

それが「CP-WALL」です。



■ 特長

1. 天端が厚く、等厚なので施工後の見栄えが良く、安定感が得られます。
2. 垂直擁壁なので、土地の有効利用が図れます。
3. 擁壁高は、10cm毎・25cm毎とサイズも豊富です。
4. 壁背面がフラット構造のため、バットレスに比べ裏込め土の転圧が容易にできます。
5. プレート連結方式。施工も簡単です。
6. 設計条件により、底版長さを3つのタイプから選べます。

CP-WALL

■製品・施工写真



製品形状 正面



製品形状 背面（ガードフェンス仕様）



水抜孔用吊り金具



dehaアンカー用吊り金具



連結プレート取付状況



水抜孔用フィルター（背面側）



施工状況1



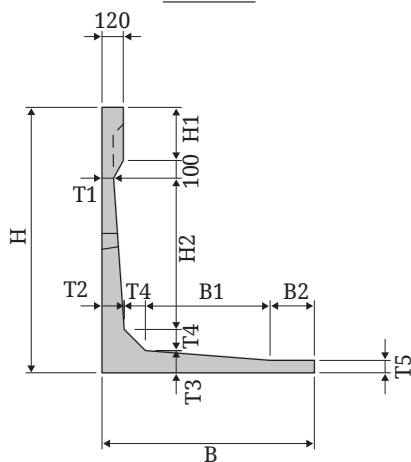
施工状況2

CP-WALL (道路用)

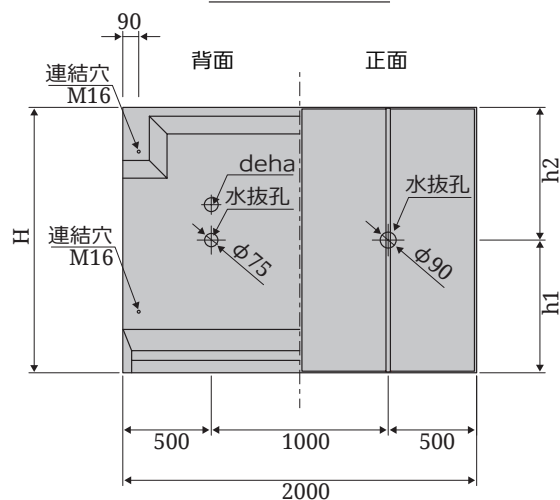
H-600~H-2500

最もスタンダードな道路用L型擁壁です。道路擁壁・宅地造成工事(土質調査済)に使用できます。

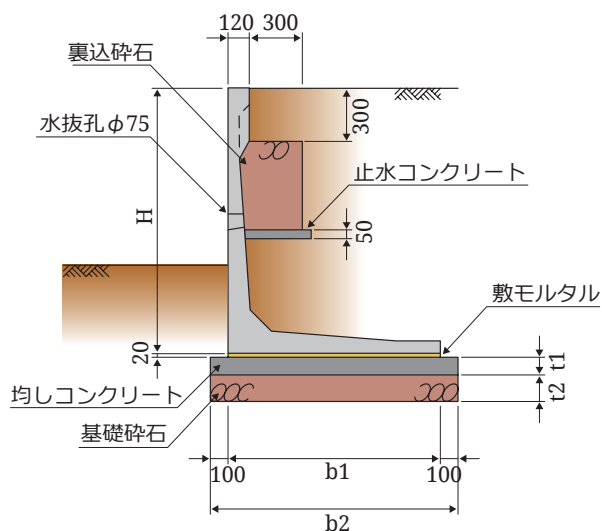
断面図



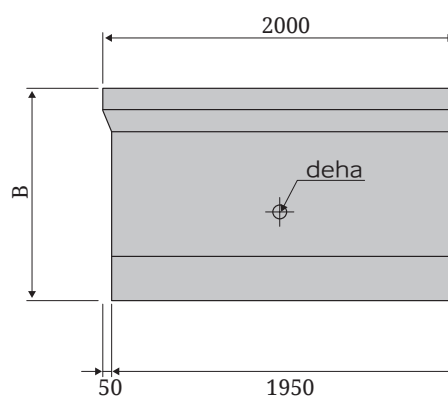
正面・背面図



施工図



平面図



【設計条件】

上載荷重	$Q=10.0\text{kN/m}^2$
土の内部摩擦角	30°
土の単位体積重量	$\gamma_s = 19.0\text{kN/m}^3$
底面摩擦係数	$\mu = 0.6$
コンクリートの単位体積重量	$\gamma_c = 24.5\text{kN/m}^3$

※道路土工・擁壁工指針の砂質土対応

CP-WALL (道路用)

【製品寸法表】

製品名	製品寸法 (mm)											水抜孔位置		参考重量 (kg)	必要地耐力 (kN/m ²)
	H	H1	H2	B	B1	B2	T1	T2	T3	T4	T5	h1	h2		
H-600	600	70	260	700	330	200	60	70	70	100	60	300	300	426	24.95
H-700	700	70	360	700	330	200	60	70	70	100	60	350	350	457	30.37
H-750	750	250	215	750	365	200	60	85	85	100	55	400	350	508	32.36
H-800	800	300	215	750	365	200	60	85	85	100	55	400	400	536	35.29
H-900	900	300	310	800	410	200	60	90	90	100	60	450	450	609	39.93
H-1000	1000	300	410	850	460	200	60	90	90	100	60	500	500	661	44.51
H-1100	1100	300	505	950	555	200	60	95	95	100	60	550	550	749	47.20
H-1200	1200	250	645	1050	585	250	65	115	105	100	70	625	575	906	49.91
H-1250	1250	300	645	1050	585	250	65	115	105	100	70	625	625	934	53.13
H-1300	1300	300	685	1100	635	250	65	115	115	100	70	650	650	996	54.25
H-1400	1400	300	760	1150	660	250	65	120	120	120	70	700	700	1098	58.90
H-1500	1500	300	855	1200	705	250	65	125	125	120	70	750	750	1188	63.25
H-1600	1600	300	950	1250	750	250	65	130	130	120	70	750	850	1282	67.60
H-1700	1700	250	1055	1350	800	250	70	150	145	150	75	750	950	1537	70.30
H-1750	1750	300	1055	1350	800	250	70	150	145	150	75	750	1000	1566	73.48
H-1800	1800	300	1105	1350	800	250	70	150	145	150	75	750	1050	1591	76.90
H-1900	1900	200	1295	1500	945	250	70	155	155	150	80	750	1150	1825	76.85
H-2000	2000	300	1295	1500	945	250	70	155	155	150	80	750	1250	1882	83.56
H-2100	2100	150	1500	1600	1100	150	80	170	170	180	85	750	1350	2200	85.76
H-2200	2200	250	1500	1600	1100	150	80	170	170	180	85	750	1450	2257	92.40
H-2250	2250	300	1500	1650	1100	200	80	170	170	180	85	750	1500	2315	93.30
H-2300	2300	100	1735	1800	1185	250	80	185	185	180	85	750	1550	2562	90.50
H-2400	2400	200	1735	1800	1185	250	80	185	185	180	85	750	1650	2618	96.70
H-2500	2500	300	1735	1800	1185	250	80	185	185	180	85	750	1750	2675	103.35

※dehaアンカーはH-1600以上から付属します。(H-1200～H-1500は底版のみ)

※H-600、H-700およびH-1900以上は背面の形状が異なります。

※H-750、H-1250、H-1750およびH-2250は**受注生産品**となります。

※製品タイプはBタイプです。

【基礎工数量表】

(10m当り)

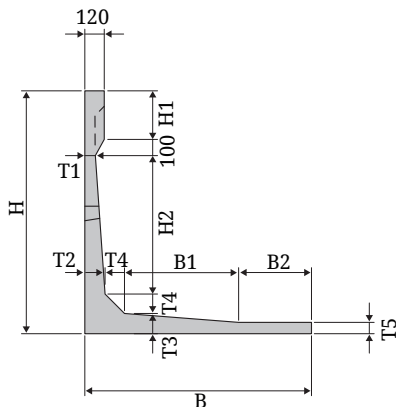
製品名	各部寸法(mm)				敷きモルタル (m ³)	均しコンクリート (m ³)	型枠 (m ²)	基礎砕石 (m ³)	裏込砕石 (m ³)	止水コンクリート (m ³)
	t1	t2	b1	b2						
H-600	50	100	700	900	0.07	0.45	1.00	0.90	-	-
H-700	50	100	700	900	0.07	0.45	1.00	0.90	-	-
H-750	100	100	750	950	0.15	0.95	2.00	0.95	-	-
H-800	100	100	750	950	0.15	0.95	2.00	0.95	-	-
H-900	100	100	800	1000	0.16	1.00	2.00	1.00	0.60	0.15
H-1000	100	100	850	1050	0.17	1.05	2.00	1.05	0.75	0.15
H-1100	100	150	950	1150	0.19	1.15	2.00	1.73	0.90	0.15
H-1200	100	150	1050	1250	0.21	1.25	2.00	1.88	1.05	0.15
H-1250	100	150	1050	1250	0.21	1.25	2.00	1.88	1.20	0.15
H-1300	100	150	1100	1300	0.22	1.30	2.00	1.95	1.20	0.15
H-1400	100	150	1150	1350	0.23	1.35	2.00	2.03	1.35	0.15
H-1500	100	150	1200	1400	0.24	1.40	2.00	2.10	1.50	0.15
H-1600	100	150	1250	1450	0.25	1.45	2.00	2.18	1.80	0.15
H-1700	100	150	1350	1550	0.27	1.55	2.00	2.33	2.10	0.15
H-1750	100	150	1350	1550	0.27	1.55	2.00	2.33	2.25	0.15
H-1800	100	150	1350	1550	0.27	1.55	2.00	2.33	2.40	0.15
H-1900	100	150	1500	1700	0.30	1.70	2.00	2.55	2.70	0.15
H-2000	100	150	1500	1700	0.30	1.70	2.00	2.55	3.00	0.15
H-2100	100	200	1600	1800	0.32	1.80	2.00	3.60	3.30	0.15
H-2200	100	200	1600	1800	0.32	1.80	2.00	3.60	3.60	0.15
H-2250	100	200	1650	1850	0.33	1.85	2.00	3.70	3.75	0.15
H-2300	100	200	1800	2000	0.36	2.00	2.00	4.00	3.90	0.15
H-2400	100	200	1800	2000	0.36	2.00	2.00	4.00	4.20	0.15
H-2500	100	200	1800	2000	0.36	2.00	2.00	4.00	4.50	0.15

CP-WALL (宅地用)

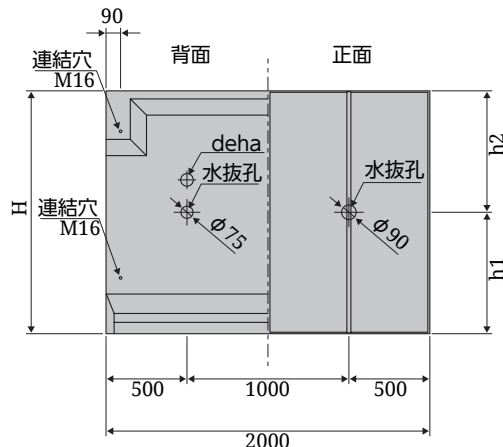
H-600~H-2500

道路用よりも底版幅を延ばすことで、より安全となったL型擁壁です。宅地造成工事等に使用できます。

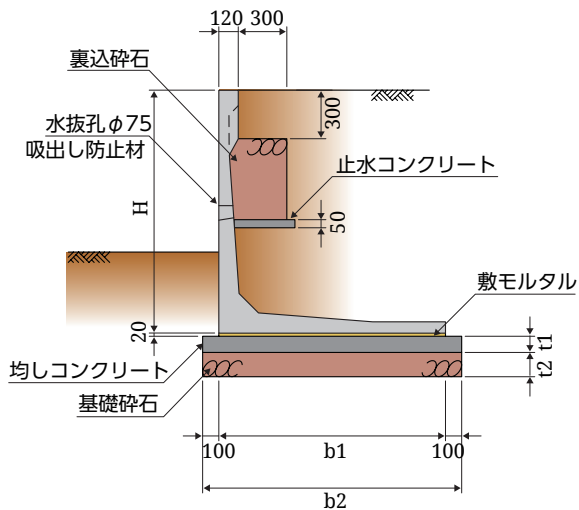
断面図



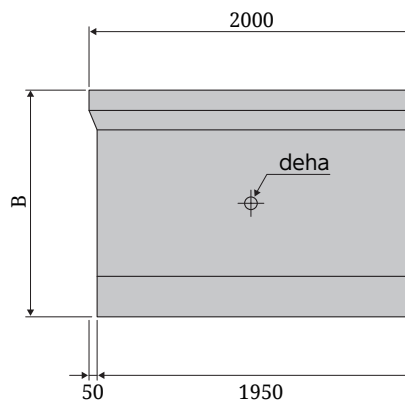
正面・背面図



施工図



平面図



【設計条件】

上載荷重	$Q=10.0\text{kN/m}^2$
土の内部摩擦角	30°
土の単位体積重量	$\gamma_s = 18.0\text{kN/m}^3$
底面摩擦係数	$\mu = 0.5$
コンクリートの単位体積重量	$\gamma_c = 24.0\text{kN/m}^3$

※宅地造成及び特定盛土等規制法施行令 別表第二・三参照

- 1.基礎設置地盤の地耐力を確認すること
- 2.水抜孔及び裏込砕石の厚さ(30cm程度)がわかる状況写真を撮ること
(裏込砕石は透水マットで置き換え可能)
- 3.盛土をする場合には、おおむね30cm以下の厚さの層に分けて土を盛り、ローラーその他の建設機械を用いて締め固めること
- 4.擁壁根入れ深さは、擁壁高さの15/100以上かつ、35cm以上とすること

CP-WALL (宅地用)

【製品寸法表】

製品名	製品寸法(mm)											水抜孔位置		参考重量 (kg)	必要地耐力 (kN/m ²)
	H	H1	H2	B	B1	B2	T1	T2	T3	T4	T5	h1	h2		
H-600	600	70	260	850	330	350	60	70	70	100	60	300	300	467	22.65
H-700	700	70	360	900	330	400	60	70	70	100	60	350	350	512	26.08
H-750	750	250	215	950	365	400	60	85	85	100	55	400	350	558	28.00
H-800	800	300	215	950	365	400	60	85	85	100	55	400	400	586	30.05
H-900	900	300	310	1000	410	400	60	90	90	100	60	450	450	664	33.86
H-1000	1000	300	410	1050	460	400	60	90	90	100	60	500	500	716	37.81
H-1100	1100	300	505	1150	555	400	60	95	95	100	60	550	550	804	40.52
H-1200	1200	250	645	1250	585	450	65	115	105	100	70	625	575	970	43.54
H-1250	1250	300	645	1250	585	450	65	115	105	100	70	625	625	999	45.92
H-1300	1300	300	685	1300	635	450	65	115	115	100	70	650	650	1060	47.23
H-1400	1400	300	760	1350	660	450	65	120	120	120	70	700	700	1162	51.03
H-1500	1500	300	855	1400	705	450	65	125	125	120	70	750	750	1252	54.91
H-1600	1600	300	950	1500	750	500	65	130	130	120	70	750	850	1362	57.37
H-1700	1700	250	1055	1550	800	450	70	150	145	150	75	750	950	1606	61.55
H-1750	1750	300	1055	1550	800	450	70	150	145	150	75	750	1000	1634	64.27
H-1800	1800	300	1105	1600	800	500	70	150	145	150	75	750	1050	1677	65.29
H-1900	1900	200	1295	1700	945	450	70	155	155	150	80	750	1150	1899	67.94
H-2000	2000	300	1295	1700	945	450	70	155	155	150	80	750	1250	1955	73.21
H-2100	2100	150	1500	1600	1100	150	80	170	170	180	85	750	1350	2200	82.83
H-2200	2200	250	1500	1600	1100	150	80	170	170	180	85	750	1450	2257	89.19
H-2250	2250	300	1500	1650	1100	200	80	170	170	180	85	750	1500	2315	90.21
H-2300	2300	100	1735	1800	1185	250	80	185	185	180	85	750	1550	2562	87.47
H-2400	2400	200	1735	1800	1185	250	80	185	185	180	85	750	1650	2618	93.42
H-2500	2500	300	1735	1800	1185	250	80	185	185	180	85	750	1750	2675	99.60

※dehaアンカーはH-1600以上から付属します。(H-1200～H-1500は底版のみ)

※H-600、H-700およびH-1900以上は背面の形状が異なります。

※H-750、H-1250、H-1750およびH-2250は受注生産品となります。

※製品タイプはH-600～H-2000はCタイプ、H-2100～2500はBタイプです。

【基礎工数量表】

(10m当り)

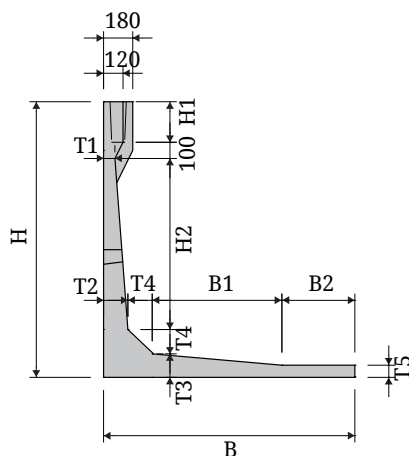
製品名	各部寸法(mm)				敷きモルタル (m ³)	均しコンクリート (m ³)	型枠 (m ²)	基礎砕石 (m ³)	裏込砕石 (m ³)	止水コンクリート (m ³)
	t1	t2	b1	b2						
H-600	50	100	850	1050	0.09	0.53	1.00	1.05	-	-
H-700	50	100	900	1100	0.09	0.55	1.00	1.10	-	-
H-750	100	100	950	1150	0.19	1.15	2.00	1.15	-	-
H-800	100	100	950	1150	0.19	1.15	2.00	1.15	-	-
H-900	100	100	1000	1200	0.20	1.20	2.00	1.20	0.60	0.15
H-1000	100	100	1050	1250	0.21	1.25	2.00	1.25	0.75	0.15
H-1100	100	150	1150	1350	0.23	1.35	2.00	2.03	0.90	0.15
H-1200	100	150	1250	1450	0.25	1.45	2.00	2.18	1.05	0.15
H-1250	100	150	1250	1450	0.25	1.45	2.00	2.18	1.20	0.15
H-1300	100	150	1300	1500	0.26	1.50	2.00	2.25	1.20	0.15
H-1400	100	150	1350	1550	0.27	1.55	2.00	2.33	1.35	0.15
H-1500	100	150	1400	1600	0.28	1.60	2.00	2.40	1.50	0.15
H-1600	100	150	1500	1700	0.30	1.70	2.00	2.55	1.80	0.15
H-1700	100	150	1550	1750	0.31	1.75	2.00	2.63	2.10	0.15
H-1750	100	150	1550	1750	0.31	1.75	2.00	2.63	2.25	0.15
H-1800	100	150	1600	1800	0.32	1.80	2.00	2.70	2.40	0.15
H-1900	100	150	1700	1900	0.34	1.90	2.00	2.85	2.70	0.15
H-2000	100	150	1700	1900	0.34	1.90	2.00	2.85	3.00	0.15
H-2100	100	200	1600	1800	0.32	1.80	2.00	3.60	3.30	0.15
H-2200	100	200	1600	1800	0.32	1.80	2.00	3.60	3.60	0.15
H-2250	100	200	1650	1850	0.33	1.85	2.00	3.70	3.75	0.15
H-2300	100	200	1800	2000	0.36	2.00	2.00	4.00	3.90	0.15
H-2400	100	200	1800	2000	0.36	2.00	2.00	4.00	4.20	0.15
H-2500	100	200	1800	2000	0.36	2.00	2.00	4.00	4.50	0.15

CP-WALL (ガードフェンス仕様)

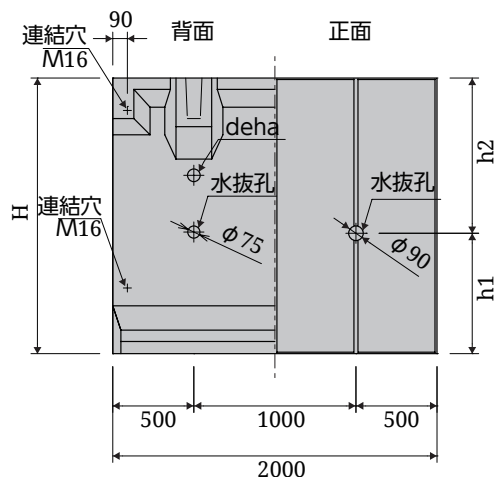
H-600~H-2500

フェンス、歩行者・自転車用防護柵の基礎穴付きL型擁壁です。
※ガードレールには使用できません。

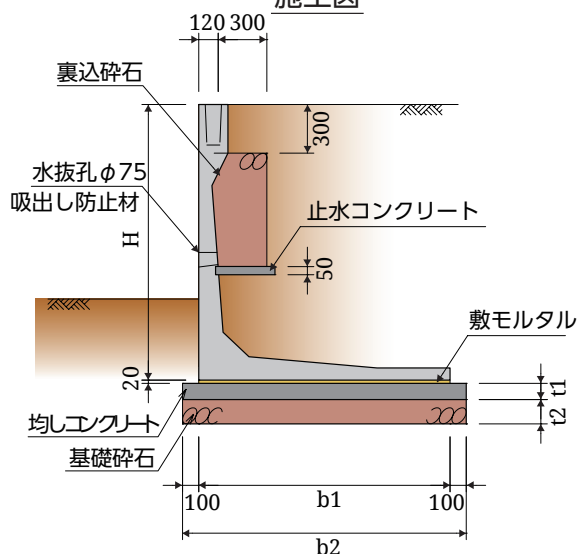
断面図



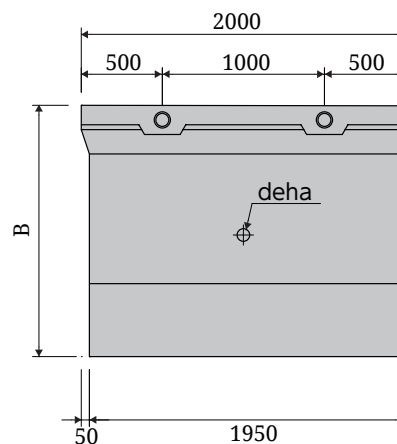
正面・背面図



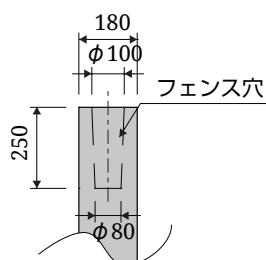
施工図



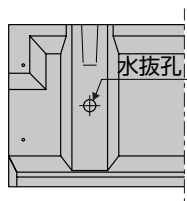
平面図



フェンス穴詳細



背面詳細



H-600~1500

【設計条件】

フェンス荷重	
水平荷重	Hh=1.0kN/m

※盛土等防災マニュアルの解説 参照

歩行者・自動車用防護柵	種別P
鉛直荷重	V=0.59kN/m
水平荷重	H=0.39kN/m

※防護柵設置基準・同解説 参照

CP-WALL (ガードフェンス仕様)

※すべて受注生産

【製品寸法表】

製品名	製品寸法(mm)											水抜孔位置		参考重量 (kg)	必要地耐力 (kN/m ²)
	H	H1	H2	B	B1	B2	T1	T2	T3	T4	T5	h1	h2		
H-600	600	70	260	850	330	350	60	70	70	100	60	250	350	518	22.65
H-700	700	70	360	900	330	400	60	70	70	100	60	350	350	593	26.08
H-750	750	250	215	950	365	400	60	85	85	100	55	400	350	629	28.00
H-800	800	300	215	950	365	400	60	85	85	100	55	400	400	680	30.05
H-900	900	300	310	1000	410	400	60	90	90	100	60	450	450	772	33.86
H-1000	1000	300	410	1050	460	400	60	90	90	100	60	500	500	837	37.81
H-1100	1100	300	505	1150	555	400	60	95	95	100	60	550	550	941	40.52
H-1200	1200	250	645	1250	585	450	65	115	105	100	70	625	575	1117	43.54
H-1250	1250	300	645	1250	585	450	65	115	105	100	70	625	625	1144	45.92
H-1300	1300	300	685	1300	635	450	65	115	115	100	70	650	650	1210	47.23
H-1400	1400	300	760	1350	660	450	65	120	120	120	70	700	700	1320	51.03
H-1500	1500	300	855	1400	705	450	65	125	125	120	70	750	750	1421	54.91
H-1600	1600	300	950	1500	750	500	65	130	130	120	70	750	850	1433	57.37
H-1700	1700	250	1055	1550	800	450	70	150	145	150	75	750	950	1688	61.55
H-1750	1750	300	1055	1550	800	450	70	150	145	150	75	750	1000	1710	64.27
H-1800	1800	300	1105	1600	800	500	70	150	145	150	75	750	1050	1769	65.29
H-1900	1900	200	1295	1700	945	450	70	155	155	150	80	750	1150	1946	67.94
H-2000	2000	300	1295	1700	945	450	70	155	155	150	80	750	1250	2017	73.21
H-2100	2100	150	1500	1600	1100	150	80	170	170	180	85	750	1350	2269	82.83
H-2200	2200	250	1500	1600	1100	150	80	170	170	180	85	750	1450	2319	89.19
H-2250	2250	300	1500	1650	1100	200	80	170	170	180	85	750	1500	2390	90.21
H-2300	2300	100	1735	1800	1185	250	80	185	185	180	85	750	1550	2646	87.47
H-2400	2400	200	1735	1800	1185	250	80	185	185	180	85	750	1650	2670	93.42
H-2500	2500	300	1735	1800	1185	250	80	185	185	180	85	750	1750	2753	99.60

※dehaアンカーは、H-1600以上から付属します。(H-1200～H-1500は底版のみ)

※H-600、H-700およびH-1900以上は背面の形状が異なります。

※底版の長さ(B寸法)は、H-600～H-2000はCタイプ、H-2100～H-2500はBタイプと同じです。

【基礎工数量表】

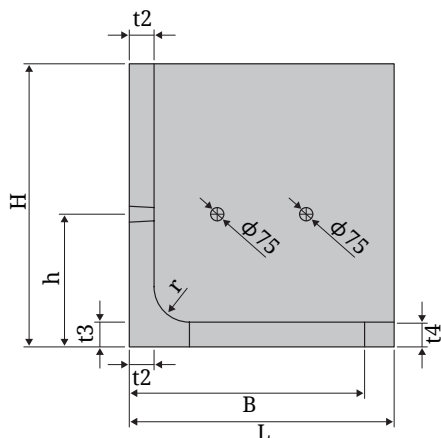
(10m当り)

製品名	各部寸法(mm)				敷きモルタル (m ³)	均しコンクリート (m ³)	型枠 (m ²)	基礎砕石 (m ³)	裏込砕石 (m ³)	止水コンクリート (m ³)
	t1	t2	b1	b2						
H-600	50	100	850	1050	0.09	0.53	1.00	1.05	-	-
H-700	50	100	900	1100	0.09	0.55	1.00	1.10	-	-
H-750	100	100	950	1150	0.19	1.15	2.00	1.15	-	-
H-800	100	100	950	1150	0.19	1.15	2.00	1.15	-	-
H-900	100	100	1000	1200	0.20	1.20	2.00	1.20	0.60	0.15
H-1000	100	100	1050	1250	0.21	1.25	2.00	1.25	0.75	0.15
H-1100	100	150	1150	1350	0.23	1.35	2.00	2.03	0.90	0.15
H-1200	100	150	1250	1450	0.25	1.45	2.00	2.18	1.00	0.15
H-1250	100	150	1250	1450	0.25	1.45	2.00	2.18	1.15	0.15
H-1300	100	150	1300	1500	0.26	1.50	2.00	2.25	1.20	0.15
H-1400	100	150	1350	1550	0.27	1.55	2.00	2.33	1.35	0.15
H-1500	100	150	1400	1600	0.28	1.60	2.00	2.40	1.50	0.15
H-1600	100	150	1500	1700	0.30	1.70	2.00	2.55	1.80	0.15
H-1700	100	150	1550	1750	0.31	1.75	2.00	2.63	2.10	0.15
H-1750	100	150	1550	1750	0.31	1.75	2.00	2.63	2.25	0.15
H-1800	100	150	1600	1800	0.32	1.80	2.00	2.70	2.40	0.15
H-1900	100	150	1700	1900	0.34	1.90	2.00	2.85	2.70	0.15
H-2000	100	150	1700	1900	0.34	1.90	2.00	2.85	3.00	0.15
H-2100	100	200	1600	1800	0.32	1.80	2.00	3.60	3.30	0.15
H-2200	100	200	1600	1800	0.32	1.80	2.00	3.60	3.60	0.15
H-2250	100	200	1650	1850	0.33	1.85	2.00	3.70	3.75	0.15
H-2300	100	200	1800	2000	0.36	2.00	2.00	4.00	3.90	0.15
H-2400	100	200	1800	2000	0.36	2.00	2.00	4.00	4.20	0.15
H-2500	100	200	1800	2000	0.36	2.00	2.00	4.00	4.50	0.15

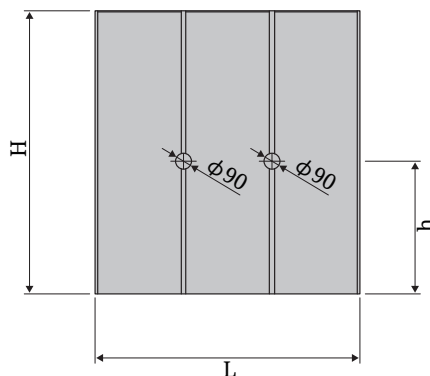
CP-WALL (90° コーナー)

H-600~H-2000

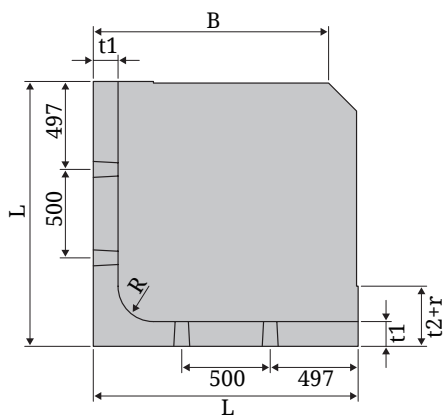
断面図



正面図



平面図



【製品寸法表】

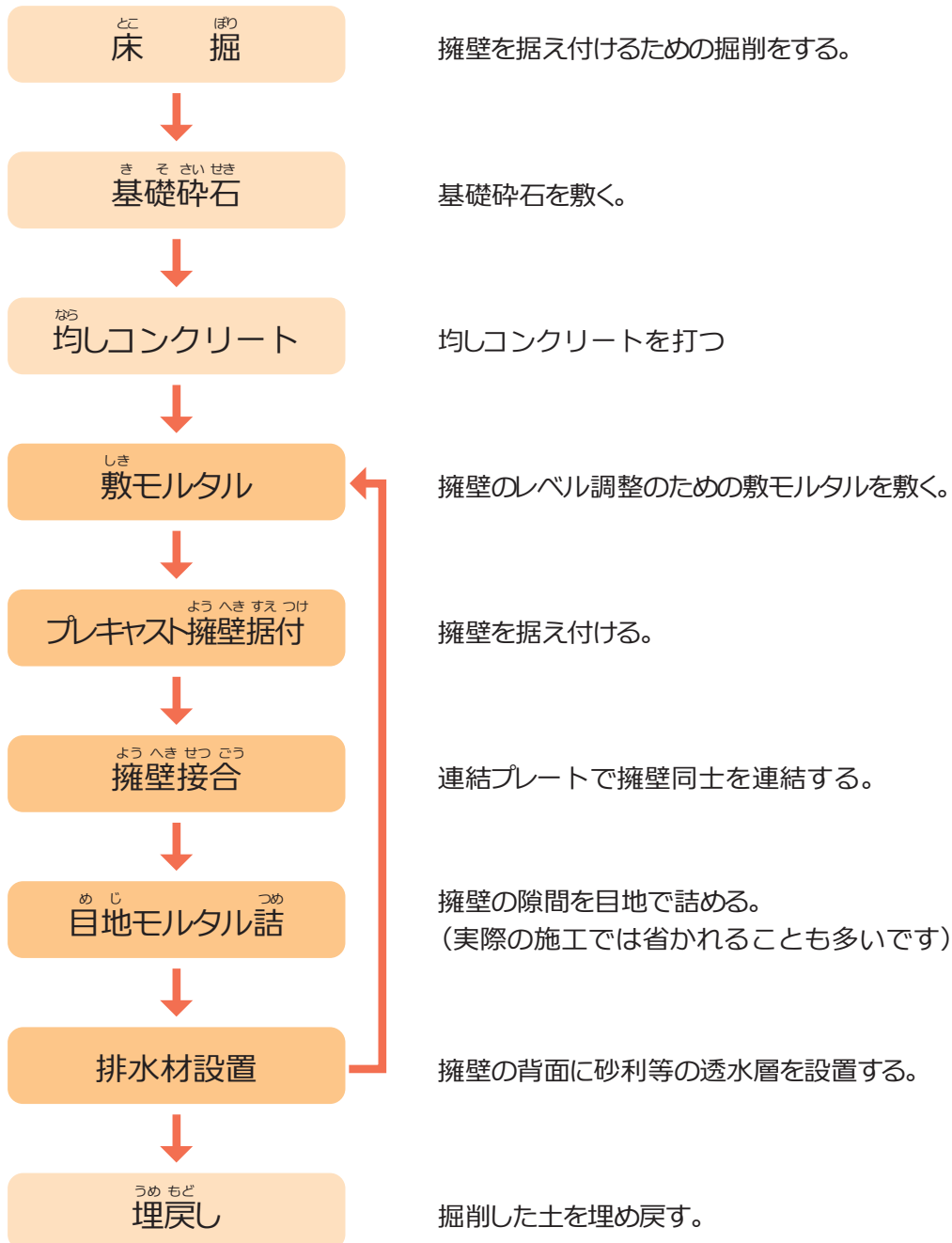
製品名	製品寸法 (mm)										参考重量 (kg)
	H	B	L	t1	t2	t3	t4	r	R	h	
H-600	600	700	997	80	80	80	80	120	120	300	389
H-700	700	700	997	80	80	80	80	120	120	350	426
H-800	800	840	997	80	80	80	80	120	120	400	469
H-900	900	840	997	80	80	80	80	120	120	450	506
H-1000	1000	840	997	80	80	80	80	120	120	500	543
H-1100	1100	1030	1247	100	100	100	100	150	150	550	972
H-1200	1200	1030	1247	100	100	100	100	150	150	625	1030
H-1300	1300	1030	1247	100	100	100	100	150	150	650	1087
H-1400	1400	1150	1247	100	100	100	100	150	150	700	1150
H-1500	1500	1150	1247	100	100	100	100	150	150	750	1207
H-1600	1600	1330	1497	140	140	140	140	200	200	750	2211
H-1700	1700	1330	1497	140	140	140	140	200	200	750	2307
H-1800	1800	1330	1497	140	140	140	140	200	200	750	2403
H-1900	1900	1450	1497	140	140	140	140	200	200	750	2504
H-2000	2000	1450	1497	140	140	140	140	200	200	750	2600

施工手順

■ 施工方法

一般的なプレキャストL型擁壁の施工手順は以下のようになります。場合によっては、省略される手順や追加される手順もあります。

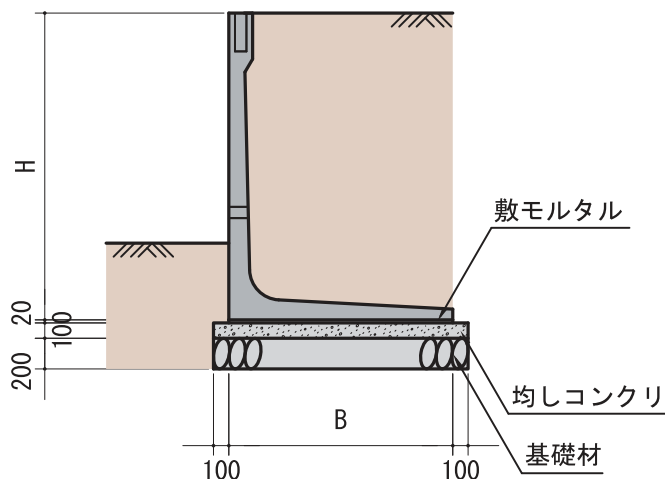
プレキャストL型擁壁は、現場打ちコンクリート擁壁やコンクリートブロック積みと比べ、施工が簡単で工期が短い等のメリットがあるので、宅地造成や道路工等で数多く施工されています。



ガード・ウォール（フェンス穴付）



標準構造図



説明

擁壁高0.8m～4.0mまで規格されており、様々な用途に適用できるように開発されたプレキャストL型擁壁です。

特長

- ・擁壁の天端にフェンスを取り付けることができるプレキャストL型擁壁です。
- ・従来品と比べ経済的なプレキャストL型擁壁です。
- ・機械施工を行うので工期の大幅な短縮ができます。
- ・製品種類は、直高H = 800mm～4000mmが用意されています。

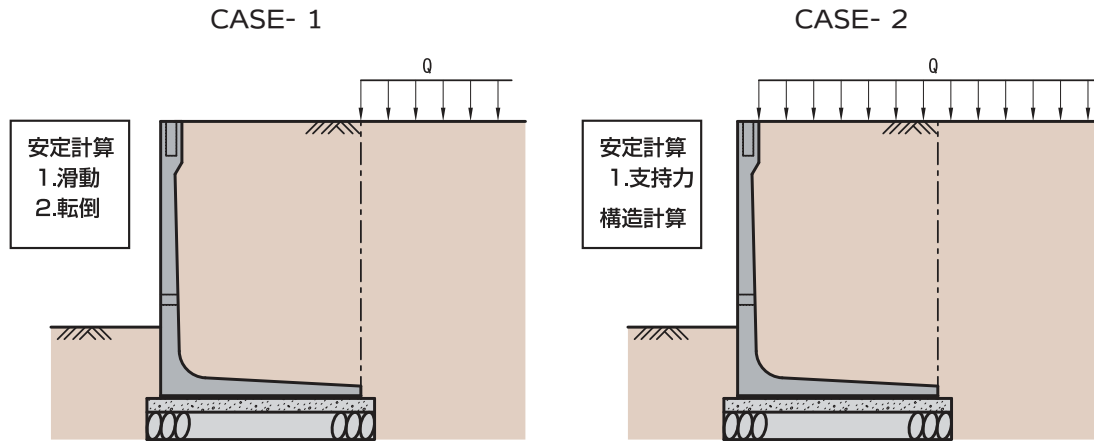


完成写真



ガード・ウォール（フェンス穴付）

■設計条件



【設計条件】

項目	長期
	常時
上載荷重	$Q = 10.0 \text{ kN/m}^2$
製品の単位体積重量	$\gamma_c = 24.5 \text{ kN/m}^3$
土の単位体積重量	$\gamma_s = 19.0 \text{ kN/m}^3$
土の内部摩擦角	$\phi = 30^\circ$
摩擦係数	$\mu = 0.60$
土圧算定	試行くさび法

【必要地耐力】

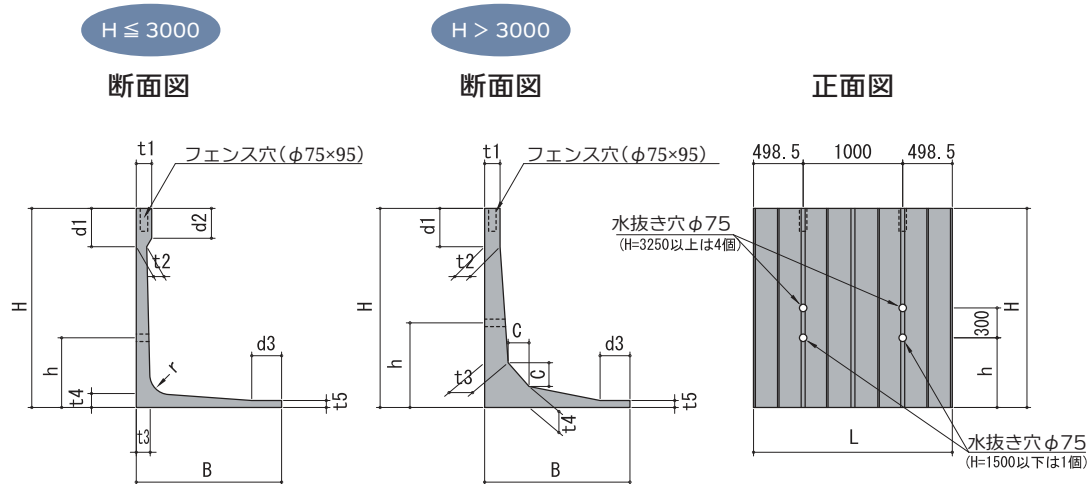
H (mm)	必要地耐力 (kN/m ²)
800	34
900	39
1000	44
1100	48
1200	52
1300	57
1400	61
1500	64
1600	68
1700	73
1800	77
1900	81
2000	85
2200	94
2300	98
2500	106
2700	114
2800	118
3000	126
3250	137
3500	146
3750	156
4000	166

【安定条件】

項目	長期
	常時
転倒	$e \leq B/6$ (e : 偏心量 B : 擁壁控え寸法)
滑動	$F_s \geq 1.5$ (Fs : 安全率)
支持力	地盤許容支持力 \geq 必要地耐力

ガード・ウォール（フェンス穴付）

■形状寸法



【製品寸法表】

H (mm)	B (mm)	L (mm)	t1 (mm)	t2 (mm)	t3 (mm)	t4 (mm)	t5 (mm)	r (mm)	d1 (mm)	d2 (mm)	d3 (mm)	h (mm)	参考重量 (kg)
800	770	1997	155	70	80	80	50	120	395	250	-	400	667
900	810	1997	155	70	80	80	50	120	400	250	-	450	718
1000	850	1997	155	70	80	80	50	120	445	300	-	500	788
1100	910	1997	155	75	90	90	60	150	440	300	-	550	917
1200	970	1997	155	75	90	90	60	150	440	300	-	600	981
1300	1030	1997	155	85	100	100	60	150	420	300	-	600	1108
1400	1090	1997	155	85	100	100	60	150	420	300	-	600	1179
1500	1160	1997	155	85	100	100	60	150	420	300	-	600	1253
1600	1220	1997	155	100	110	110	70	200	395	300	-	700	1467
1700	1280	1997	155	105	120	120	70	200	385	300	-	700	1621
1800	1340	1997	155	105	130	130	70	200	385	300	-	700	1769
1900	1400	1997	155	105	135	135	70	200	385	300	-	700	1891
2000	1460	1997	155	105	140	140	70	200	385	300	-	700	2018
2200	1570	1997	155	115	155	155	110	250	370	300	-	800	2527
2300	1630	1997	155	120	165	165	110	250	360	300	-	800	2740
2500	1750	1997	155	120	185	185	110	250	360	300	-	800	3145
2700	1870	1997	155	125	200	200	120	250	350	300	-	900	3606
2800	1930	1997	155	125	210	210	120	250	350	300	-	900	3837
3000	2050	1997	155	125	235	235	125	250	350	300	-	900	4403
3250	2200	1997	155	155	280	280	130	C=300	50	-	120	1000	5961
3500	2350	1997	155	155	280	280	130	C=300	300	-	270	1000	6252
3750	2500	1997	155	155	280	280	130	C=300	550	-	420	1000	6543
4000	2640	1997	155	155	280	280	130	C=300	800	-	560	1000	6828

1.規格設計条件以外も対応していますのでお問合せ下さい。

HDウォール（大臣認定製品）



説明

数多くの大震災に見舞われた地震大国日本、これからの日本の住まいには地震対策が欠かせません。優れた耐震対策のなされた住宅整備が進む中、それを支える宅盤の大地震対策はどうでしょう？国内に先駆けて大地震対応の宅地用擁壁を新たに開発しました。HDウォールは住まわれる方に**安心**を、販売される方に**信頼**を形にします。

特長

1. 安心の大臣認定製品、手続きも簡素化
大臣認定を取得していますので安心してご使用いただけます。また、認定条件内であれば計算等の手間が不要で、計画から認可までの手続きが簡素化できます。
2. 貴重な土地を最大限利用
前壁がほぼ垂直なので、敷地境界ラインまで100%の土地利用が可能です。貴重な土地はムダにしません。
3. 耐久性は保証付き
鉄筋は4cmのかぶり厚が確保されていますので、100年の耐久性を有しています。（建築研究所におけるコンクリートの中酸化実験結果より）

■ 経済的な規格選定が可能です

HDウォールは、100mmピッチかつ250mmピッチで高さ規格を取り揃えています。250mmピッチで規格化された従来の認定擁壁と比較して断然、規格選定が経済的となります。

※販売地域：三重県、静岡県

01

新製品

HDウォール（大臣認定製品）

02

擁壁

■完成写真



03

BOX

04

VS側溝



05

道路用
製品

06

柵

07

バイコン
製品

■施工写真



08

ブロック
製品

09

農業土木
水路製品



10

通信

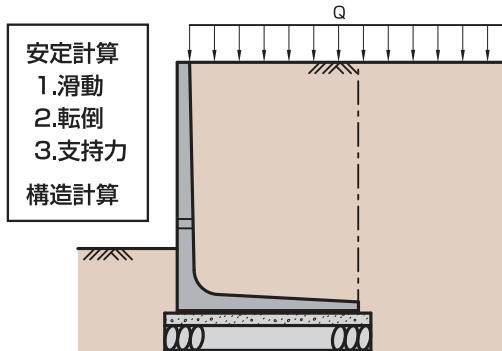
11

その他

HDウォール（大臣認定製品）

設計条件

岩盤に接着して設置する場合を除いて、根入れ深さは、前壁高さの15/100（その値が35cmに満たない時は35cm）以上、ただし基礎地盤の内部摩擦角が30度未満の時には、前壁高さ20/100（その値が45cmに満たない時は45cm）以上としてください。



【設計条件】

項目	長期	短期	
	常時	フェンス荷重	地震時
上載荷重	Q = 10.0kN/m ²		
製品の単位体積重量	$\gamma_c = 24.0\text{kN/m}^3$		
土の単位体積重量	$\gamma_s = 18.0\text{kN/m}^3$		
土の内部摩擦角	$\phi = 25^\circ \sim 45^\circ$		
摩擦係数	$\mu = \tan \phi$ ($\mu > 0.6$ の場合 $\mu = 0.6$ とする)		
土圧算定	クーロン式		物部・岡部式
フェンス荷重	—	Pf = 1.0kN/m	—
地震時設計震度	水平震度	—	Kh = 0.25
	鉛直震度	—	Kh = 0.00

【安定条件】

項目	長期	短期	
	常時	フェンス荷重	地震時
転倒 (Fs : 安全率)	Fs \geq 1.5	Fs \geq 1.0	Fs \geq 1.0
滑動 (Fs : 安全率)	Fs \geq 1.5	Fs \geq 1.0	Fs \geq 1.0
支持力	地盤支持力 \geq 必要地耐力		

【荷重の組合せ】

設計荷重の種類		荷重の組合せ
長期荷重	常時	(自重+土圧+積載荷重)
短期荷重	フェンス荷重時	(自重+土圧+積載荷重) + (フェンス荷重)
	地震時	(自重+土圧+積載荷重) + (地震の影響)

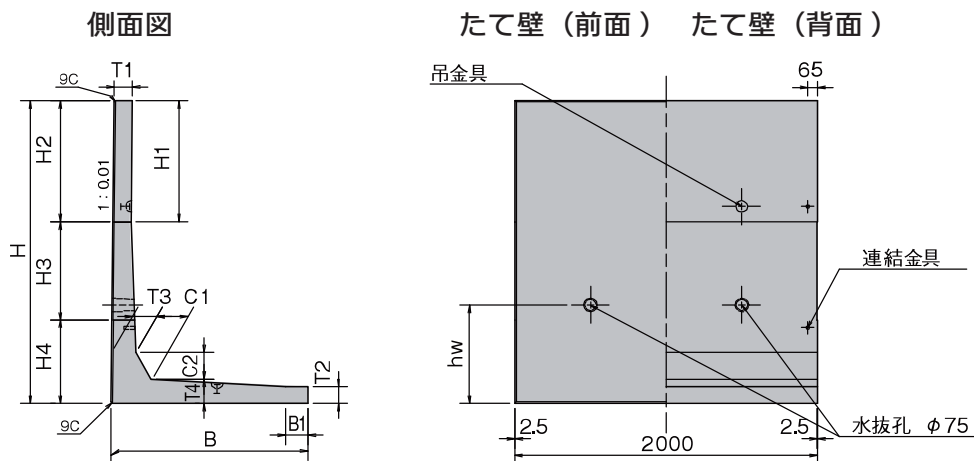
【必要地耐力】

H (mm)	必要地耐力 (kN/m ²)	
	$\phi = 25^\circ$	$\phi = 30^\circ$
800	44	41
900	53	48
1000	63	57
1100	69	62
1200	70	64
1250	75	68
1300	76	69
1400	82	74
1500	87	79
1600	88	80
1700	94	85
1750	95	86
1800	95	87
1900	101	92
2000	102	93
2100	107	98
2200	109	100
2250	110	101
2300	114	104
2400	116	106
2500	118	108
2600	123	113
2700	127	117
2750	125	116
2800	129	119
2900	134	123
3000	136	125

販売地域：三重県、静岡県

HDウォール（大臣認定製品）

■ 形状寸法（標準製品）



【製品寸法表】

H (mm)	B (mm)	L (mm)	T1 (mm)	T2 (mm)	T3 (mm)	T4 (mm)	C1 (mm)	C2 (mm)	H1 (mm)	H2 (mm)	H3 (mm)	H4 (mm)	B1 (mm)	hw (mm)	参考重量 (kg)
800	750	2000	120	100	120	120	90	150	—	—	—	—	50	550	825
900	750	2000	120	100	120	120	90	150	—	—	—	—	50	550	885
1000	750	2000	120	100	120	120	90	150	—	150	400	450	50	550	940
1100	800	2000	120	100	120	120	90	150	—	250	400	450	100	550	1025
1200	900	2000	120	100	120	120	90	150	—	350	400	450	200	550	1130
1250	900	2000	120	100	120	120	90	150	—	400	400	450	200	550	1160
1300	950	2000	120	110	130	130	90	150	600	450	400	450	50	550	1280
1400	1000	2000	120	110	130	130	90	150	700	550	400	450	100	550	1360
1500	1050	2000	120	110	130	130	90	150	800	650	400	450	150	550	1445
1600	1150	2000	120	110	140	140	100	175	650	650	400	550	100	650	1630
1700	1200	2000	120	110	140	140	100	175	750	750	400	550	150	650	1715
1750	1250	2000	120	110	140	140	100	175	800	800	400	550	200	650	1770
1800	1300	2000	120	110	160	160	100	175	600	600	650	550	150	650	1960
1900	1350	2000	120	110	160	160	100	175	700	700	650	550	200	650	2040
2000	1450	2000	120	110	160	160	100	175	800	800	650	550	300	650	2155
2100	1500	2000	120	120	170	170	120	200	650	650	750	700	200	800	2400
2200	1600	2000	120	120	170	170	120	200	750	750	750	700	300	800	2515
2250	1650	2000	120	120	170	170	120	200	800	800	750	700	350	800	2575
2300	1650	2000	120	120	190	190	120	200	600	600	1000	700	200	800	2805
2400	1750	2000	120	120	190	190	120	200	700	700	1000	700	300	800	2920
2500	1850	2000	120	120	190	190	120	200	800	800	1000	700	400	800	3035
2600	1900	2000	120	120	210	210	150	250	650	650	1200	750	250	850	3425
2700	1950	2000	120	120	210	210	150	250	750	750	1200	750	300	850	3510
2750	2050	2000	120	120	210	210	150	250	800	800	1200	750	400	850	3600
2800	2050	2000	120	120	230	230	150	250	600	600	1450	750	250	850	3915
2900	2100	2000	120	120	230	230	150	250	700	700	1450	750	300	850	4000
3000	2200	2000	120	120	230	230	150	250	800	800	1450	750	400	850	4115

HDウォール（大臣認定製品）

■ 築造仕様

HDウォールの構造にあたっては、背面及び基礎地盤の土質条件により築造方法などが異なりますので、施工場所の土質を十分に把握してください。

1. 根入れ深さについて

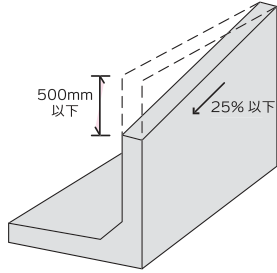
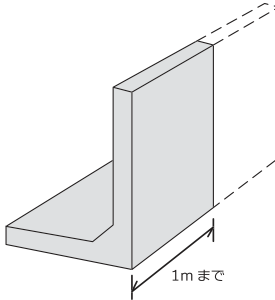
岩盤に接着して設置する場合を除き、次の通りとしてください。

設置条件	必要根入れ深さ
基礎地盤が内部摩擦角30°以上の場合	擁壁高さの15/100以上かつ35cm以上
基礎地盤が内部摩擦角30°未満の場合	擁壁高さの20/100以上かつ45cm以上

*擁壁高さは、地上面より上の地上高さという。

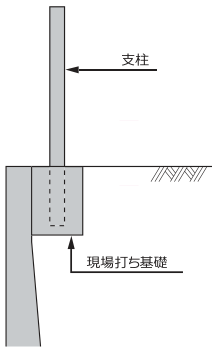
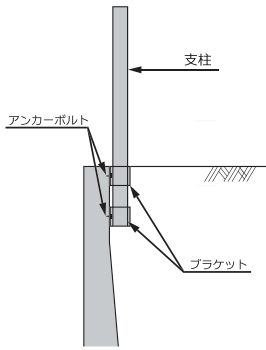
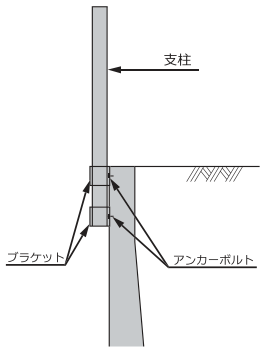
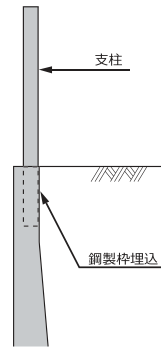
2. 役物製品の対応について

標準規格寸法外の製品への対応については、次の通りとしてください。

頭部の斜切勾配の制限	製品長の制限
 <p>500mm以下 25%以下</p>	 <p>1mまで</p>
頭部を斜切する場合、その勾配を25%以下とする。	製品長を標準規格寸法未満とする場合、製品長を1mまで短縮することができる。

3. フェンス設置について

フェンス設置については、以下の方法によりフェンス支柱と前壁を一体化して施工することができます。なお、フェンス高さについては、2mを限度とし、その見付面積率は65%以下としてください。

現場打ち基礎対応	ブラケット対応(背面側)	ブラケット対応(前面側)	鋼製枠埋込対応
 <p>支柱 現場打ち基礎</p>	 <p>支柱 アンカーボルト ブラケット</p>	 <p>支柱 ブラケット アンカーボルト</p>	 <p>支柱 鋼製枠埋込</p>

4. コーナー部の対応について

隅角部の施工は、プレキャスト製品の使用可能な箇所については、プレキャスト製品を使用し、それ以外の箇所は『宅地防災マニュアル解説・解説編Ⅰ』に従って、現場打ち構造としてください。

5. 施工時の留意点（埋戻し時等）

高さ規格の変化点やコーナー部など、プレートによる製品間の連結ができない箇所が生じる場合があります。この場合、埋戻し時の転圧などによる製品のズレが生じないように、十分注意してください。

ハイ・タッチウォール（大臣認定製品）



説明

施工の合理化や土地の有効利用の観点から、壁高の大きいL型プレキャスト擁壁の要求が高まり、この様な状況を背景とし、3mを越え5mまでの大型L型プレキャスト擁壁（ハイ・タッチウォール）が生まれました。宅造用では、唯一高さ3m以上の大臣認定擁壁です。

特長

- ・大臣認定を取得しているため、認定条件であれば設計・計算等の手間が不要で、計画から認可までの期間を短縮でき、手続きも簡素化できます。
- ・前壁が垂直であるので、土地を最大限有効に使用できます。
- ・擁壁の天端にフェンスを取り付けることができます。
- ・機械施工を行うので工期の大幅な短縮ができます。
- ・鉄筋の被りを4cmにすることにより100年の耐久性があります。
（建築研究所におけるコンクリートの中性化実験結果より）
- ・部材の耐力をおとさずに製品重量が軽くなるように断面がT型になっています。
- ・製品種類は、直高H = 3250mm～5000mmが用意されています。

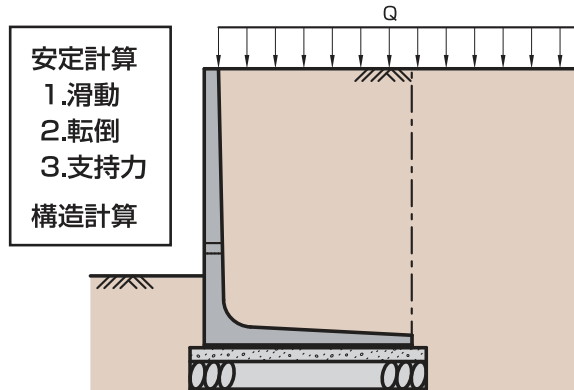
完成写真



ハイ・タッチウォール（大臣認定製品）

■設計条件

- ・隅角部等での単体の規格のものが使用できない場合には、現場打コンクリートで施工してください。
- ・岩盤に接着して設置する場合を除いて、根入れ深さは、前壁高さの1/100（その値が35cmに満たない時は35cm）以上、ただし基礎地盤の内部摩擦角が30度未満の時には、前壁高さの20/100（その値が45cmに満たない時は45cm）以上としてください。



【設計条件】

項目	長期	短期		
	常時	フェンス荷重	中地震時	大地震時
上載荷重	Q = 10.0kN/m ²			
製品の単位体積重量	γ _c = 24.0kN/m ³			
土の単位体積重量	γ _s = 18.0kN/m ³			
土の内部摩擦角	φ = 25° ~ 45°			φ = 30°
摩擦係数	μ = tan φ (μ > 0.6の場合 μ = 0.6とする)			
土圧算定	クーロン式		物部・岡部式	
フェンス荷重	—	Pf = 1.0kN/m	—	—
地震時設計震度	水平震度	—	Kh = 0.20	Kh = 0.25
	鉛直震度	—	Kh = 0.00	Kh = 0.00

【安定条件】

項目	長期	短期	
	常時	フェンス荷重	地震時
転倒 (Fs : 安全率)	Fs ≥ 1.5	Fs ≥ 1.0	Fs ≥ 1.0
滑動 (Fs : 安全率)	Fs ≥ 1.5	Fs ≥ 1.0	Fs ≥ 1.0
支持力	地盤支持力 ≥ 必要地耐力		

【必要地耐力】 (常時)

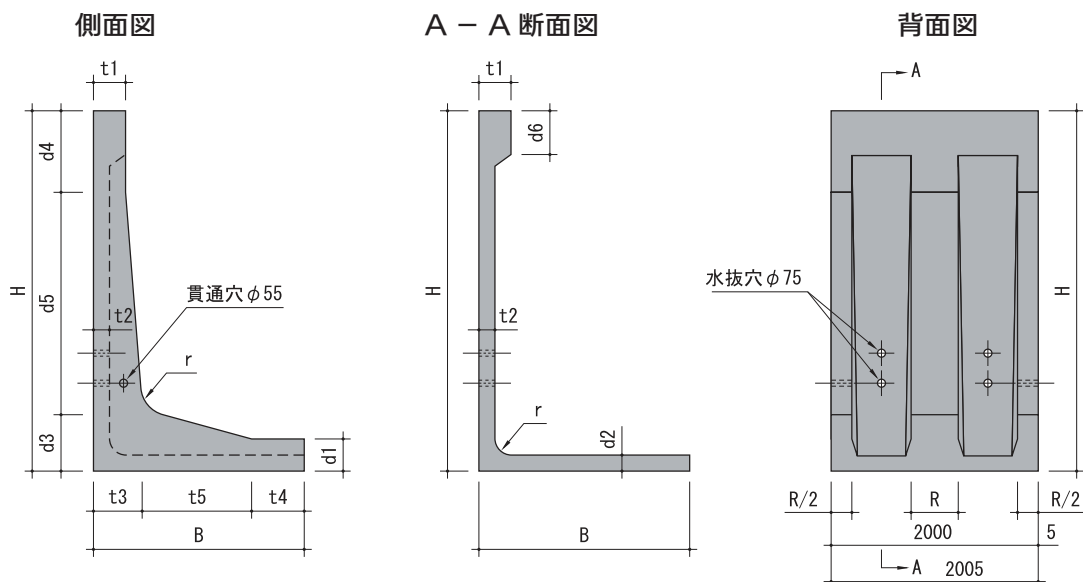
H (mm)	必要地耐力 (kN/m ²)
	φ = 30°
3250	152
3500	162
3750	172
4000	185
4250	195
4500	206
4750	219
5000	232

【荷重の組合せ】

設計荷重の種類		荷重の組合せ
長期荷重	常時	(自重+土圧+積載荷重)
短期荷重	フェンス荷重時	(自重+土圧+積載荷重) + (フェンス荷重)
	地震時	(自重+土圧+積載荷重) + (地震の影響)

ハイ・タッチウォール（大臣認定製品）

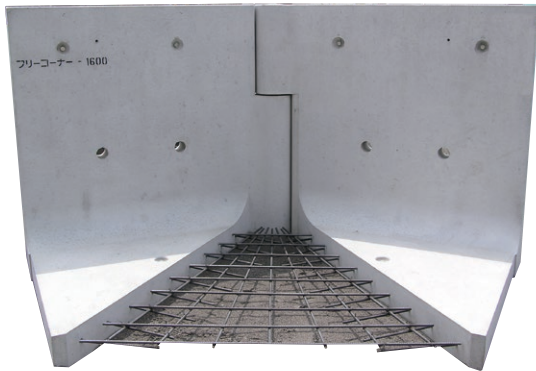
■ 形状寸法



【製品寸法表】

H (mm)	B (mm)	L (mm)	R (mm)	t1 (mm)	t2 (mm)	t3 (mm)	t4 (mm)	t5 (mm)	d1 (mm)	d2 (mm)	d3 (mm)	d4 (mm)	d5 (mm)	d6 (mm)	r (mm)	参考重量 (kg)
3250	2250	2000	340	250	120	560	300	1390	250	120	560	550	2140	350	250	5870
3500	2250	2000	340	250	120	560	300	1390	250	120	560	800	2140	600	250	6170
3750	2500	2000	350	250	120	625	300	1575	250	125	625	550	2575	350	250	7220
4000	2500	2000	350	250	120	625	300	1575	250	125	625	800	2575	600	250	7520
4250	2800	2000	390	250	130	670	350	1780	300	130	670	750	2830	350	300	9080
4500	2800	2000	390	250	130	670	350	1780	300	130	670	1000	2830	600	300	9380
4750	3000	2000	390	250	130	735	350	1915	300	130	735	750	3265	350	300	10610
5000	3000	2000	390	250	130	735	350	1915	300	130	735	1000	3265	600	300	10910

フリーコーナー



■ 説明

L型擁壁の隅角部を現場に合わせて自由に調節できます。

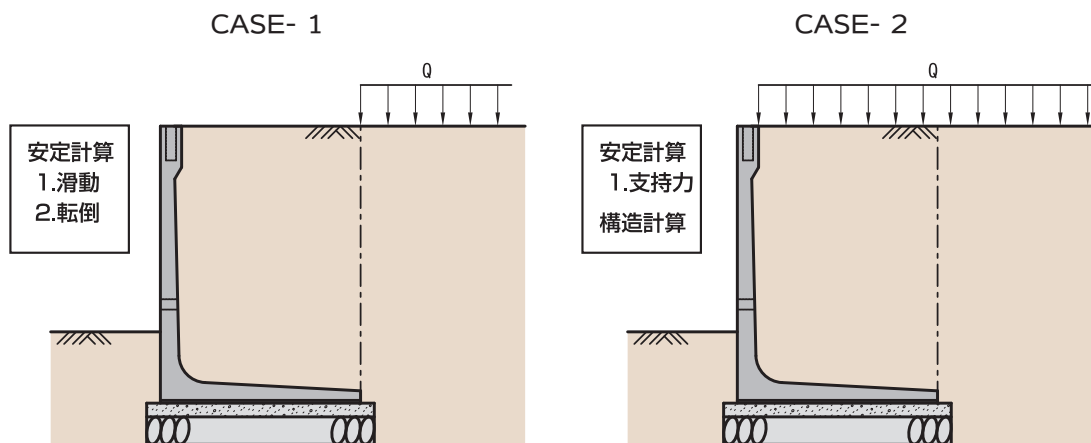
フリーコーナーは二つのL型擁壁を蝶番で連結する構造ですので「吊って連結セット」するだけで完了できます。外観も一段ときれいに仕上がります。フリーコーナーは現場打ち施工と比べて施工性向上、工期短縮に貢献します。

■ 特長

- ・ 擁壁の天端にフェンスを取り付けることができるプレキャストL型擁壁です。
- ・ コーナー部角度を80°～180°まで自由に設計できます。
- ・ 機械施工を行うので工期の大幅な短縮ができます。
- ・ 製品種類は、直高H = 1000mm～2000mmが用意されています。

フリーコーナー

設計条件



【設計条件】

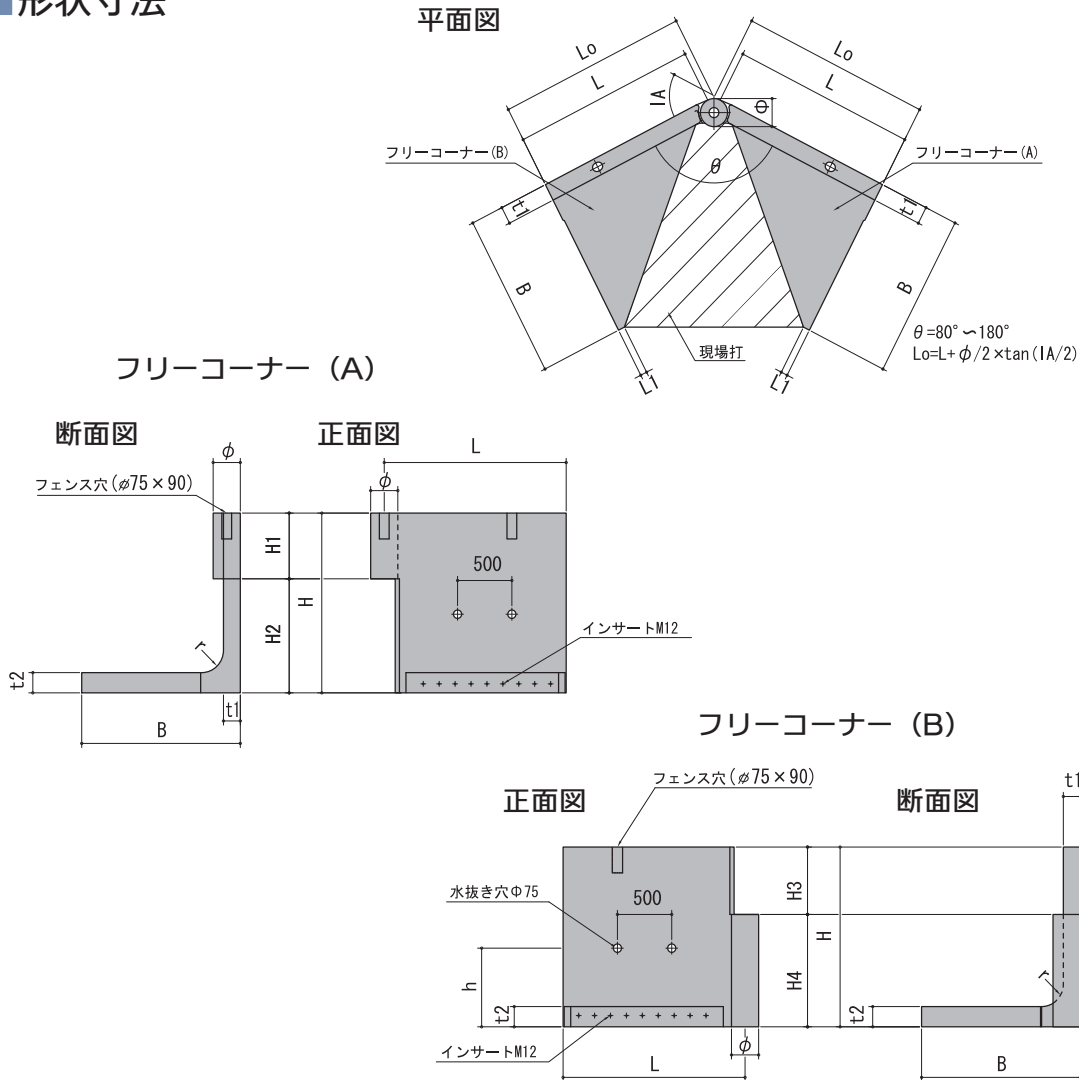
項目	長期
	常時
上載荷重	$Q=10.0 \text{ kN/m}^2$
製品の単位体積重量	$\gamma_c=24.5 \text{ kN/m}^2$
土の単位体積重量	$\gamma_s=19.0 \text{ kN/m}^2$
土の内部摩擦角	$\phi=30^\circ$
摩擦係数	$\mu=0.60$
土圧算定	試行くさび法

【安定条件】

項目	長期
	常時
転倒	$e \leq B/6$ (e:偏心量 B:擁壁控え寸法)
滑動	$F_s \geq 1.5$ (F_s :安全率)
支持力	地盤許容支持力 \geq 必要地耐力

フリーコーナー

■形状寸法

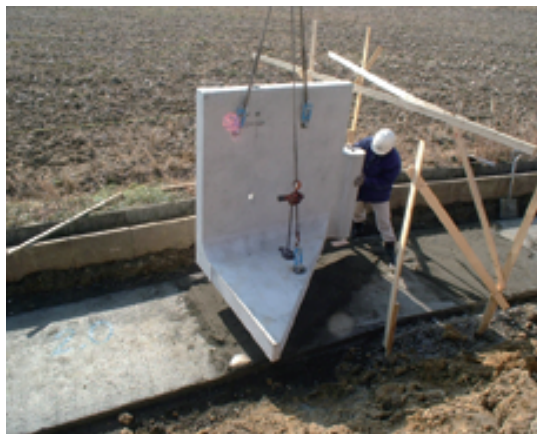


【製品寸法表】

H (mm)	B (mm)	L (mm)	L1 (mm)	t1 (mm)	t2 (mm)	φ (mm)	H1 (mm)	H2 (mm)	H3 (mm)	H4 (mm)	r (mm)	h (mm)	(A) 参考重量 (kg)	(B) 参考重量 (kg)
1000	1160	1525	300	155	155	350	385	615	400	600	200	500	966	1018
1100	1160	1525	300	155	155	350	485	615	500	600	200	550	1042	1070
1200	1160	1525	300	155	155	350	585	615	600	600	200	600	1119	1122
1300	1160	1525	300	155	155	350	685	615	700	600	200	600	1195	1175
1400	1160	1525	300	155	155	350	785	615	800	600	200	600	1272	1227
1500	1160	1525	300	155	155	350	885	615	900	600	200	600	1348	1279
1600	1460	1675	70	155	180	250	585	1015	600	1000	200	700	1542	1593
1700	1460	1675	70	155	180	250	685	1015	700	1000	200	700	1614	1653
1800	1460	1675	70	155	180	250	785	1015	800	1000	200	700	1687	1713
1900	1460	1675	70	155	180	250	885	1015	900	1000	200	700	1759	1773
2000	1460	1675	70	155	180	250	985	1015	1000	1000	200	700	1831	1833

フリーコーナー

■ 施工写真



①フリーコーナー (B) 設置状況



④接合部状況



②ジョイント部セメントペースト



⑤底板現場打配筋状況

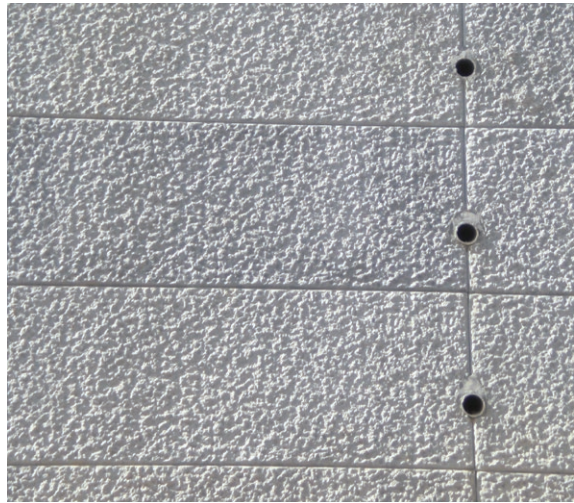


③フリーコーナー (A) 設置状況

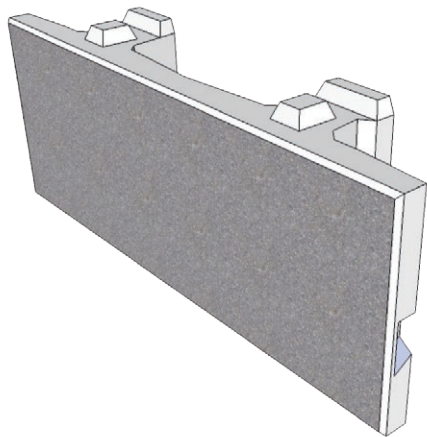


⑥設置完了

MK大型間知ブロック



MK大型間知ブロック



宅地造成工事や道路で使用する練積み擁壁については、間知ブロックと呼ばれるコンクリートブロックを積み重ねて施工を行いますが、

- ① 1日当たりの施工面積が少ない
- ② 石積工の職人不足
- ③ コンクリートブロックの製造工場の減少

といった問題が挙げられます。これらの問題を解決するために、大型積みブロックのMK大型間知ブロックを開発しました。

表面の形状面積は $1.5\text{m}^2/\text{個}$ ($2\text{m} \times 0.75\text{m}$)、ブロック控長は 35cm (化粧部除く)、圧縮強度は $30\text{N}/\text{mm}^2$ 、製品重量は 602kg (1m^2 当り 400kg)となっています。また、胴込・裏込コンクリートによって一体となる形状となっています。

基礎についてもプレキャスト化を進めており、MK大型間知ブロックは、工期短縮およびコスト削減に寄与する製品です。



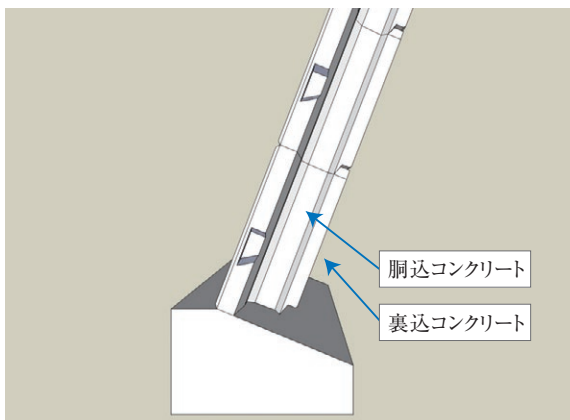
■ 1.5倍の形状面積

通常の大形積みブロックは $1\text{m}^2/\text{個}$ ($1.5\text{m} \times 0.666\text{m}$)ですが、MK大型間知ブロックは $1.5\text{m}^2/\text{個}$ と1.5倍の形状面積になっています。



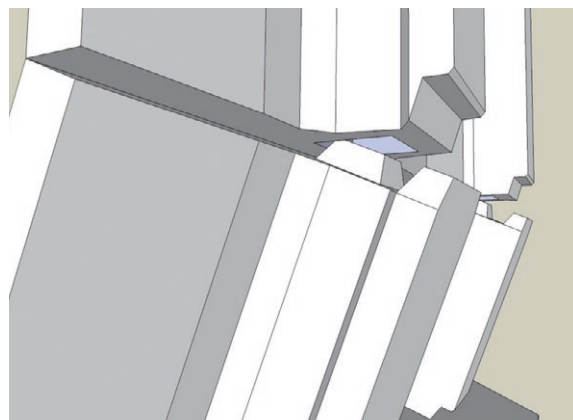
■ 表面模様

表面はハツリ模様となっており、落ち着いた風合いとなっています。



■ 一体化

間知ブロックと同様に、ブロックと胴込コンクリート、裏込コンクリートが一体化されるので、練積み擁壁として使用できます。また、胴込コンクリート量は 0.19m^3 (1m^2 当り)と間知ブロックと同じ量になっています。



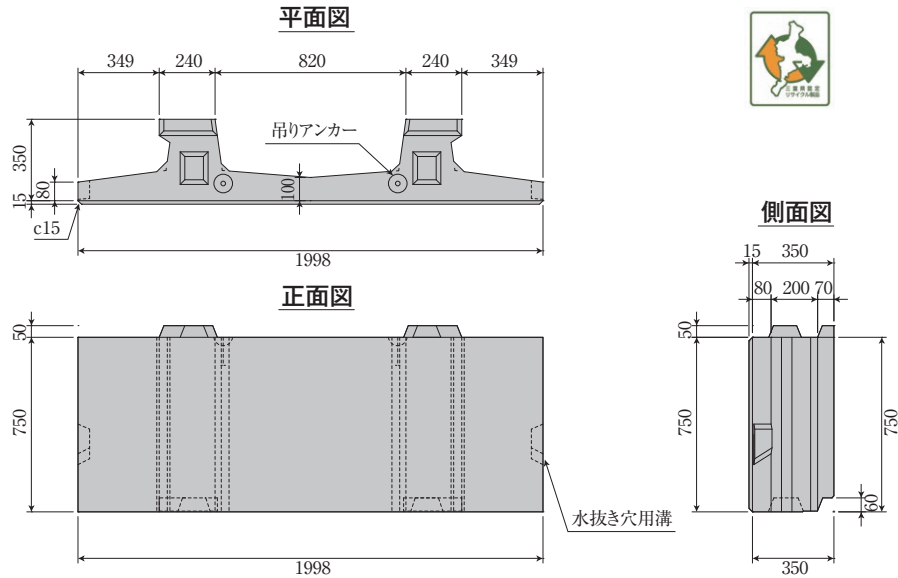
■ 連結部分

連結部分は、ブロックの滑動防止のために凹凸形状を採用しました。

MK大型間知ブロック

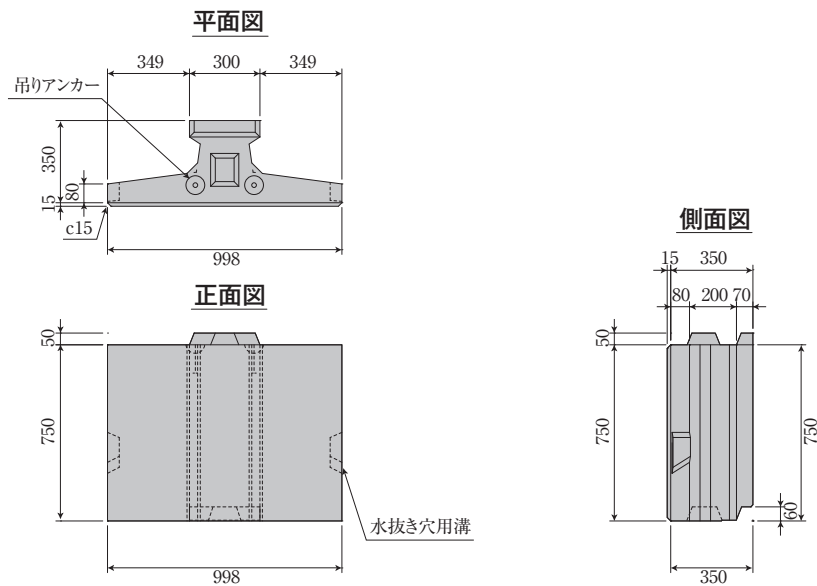
■350A

参考重量602kg



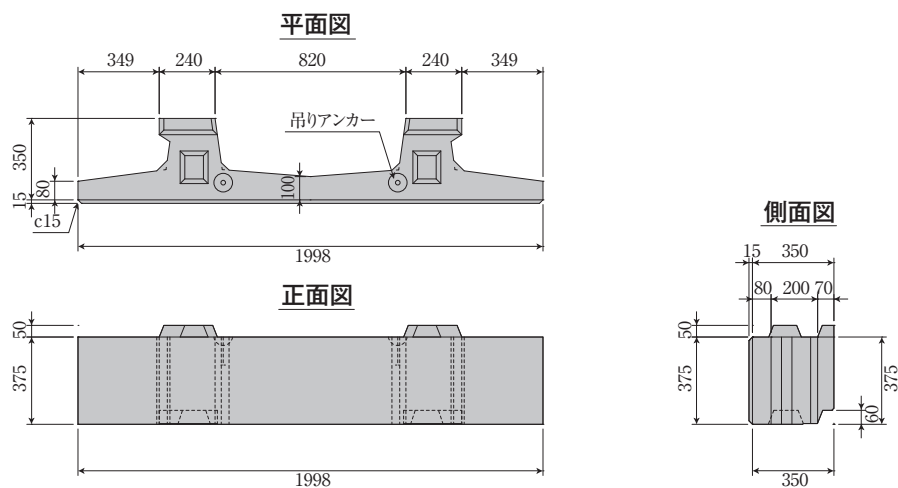
■350B

参考重量299kg



■350C

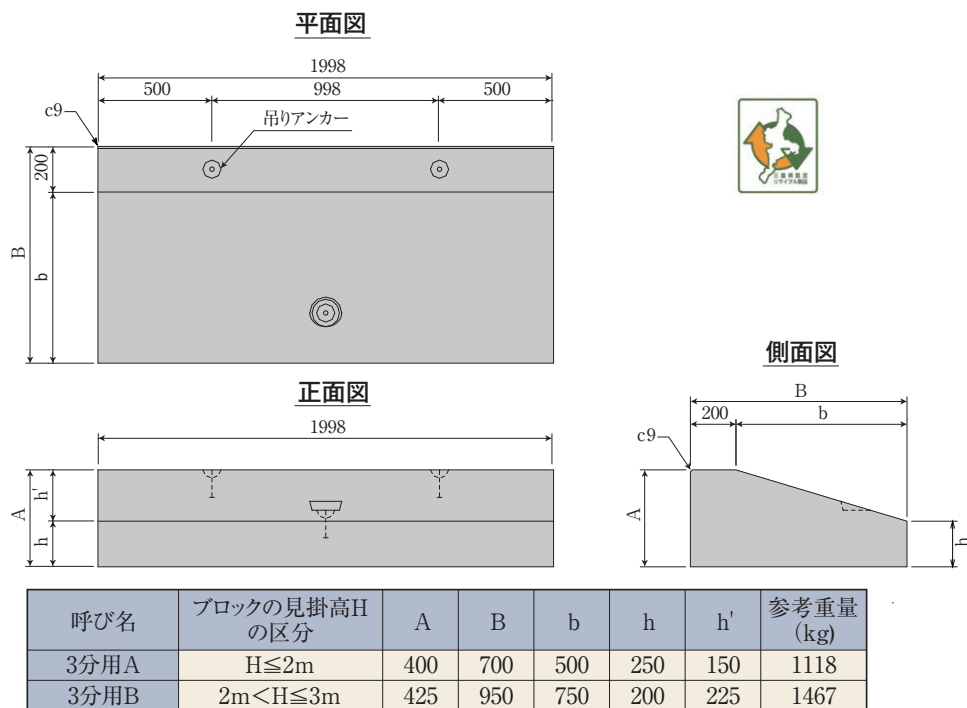
参考重量305kg



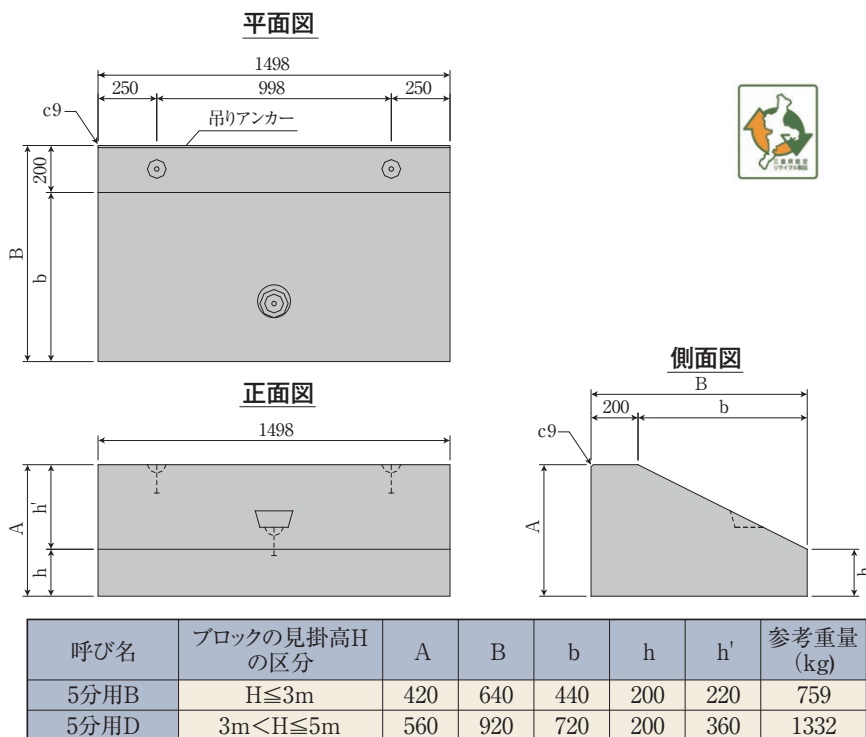
MK大型間知ブロック

■MK基礎ブロック

- ・宅地造成工事や調整池で使用される標準断面図の現場打基礎をそのままプレキャスト化
- ・基礎コンクリートを打設する作業が不要になるので、大幅な**工期短縮**に！
- ・通常の間知ブロック用の基礎としても使用可能



第2種土質※1(真砂土、関東ローム、硬質粘土その他これらに類するもの)に使用



第2種土質※1(真砂土、関東ローム、硬質粘土その他これらに類するもの)に使用

※1:宅地造成及び特定盛土等規制法施行令第十条別表第四より

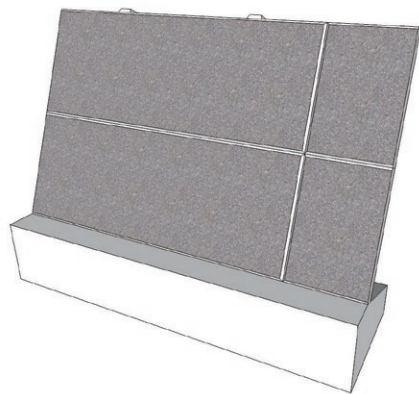
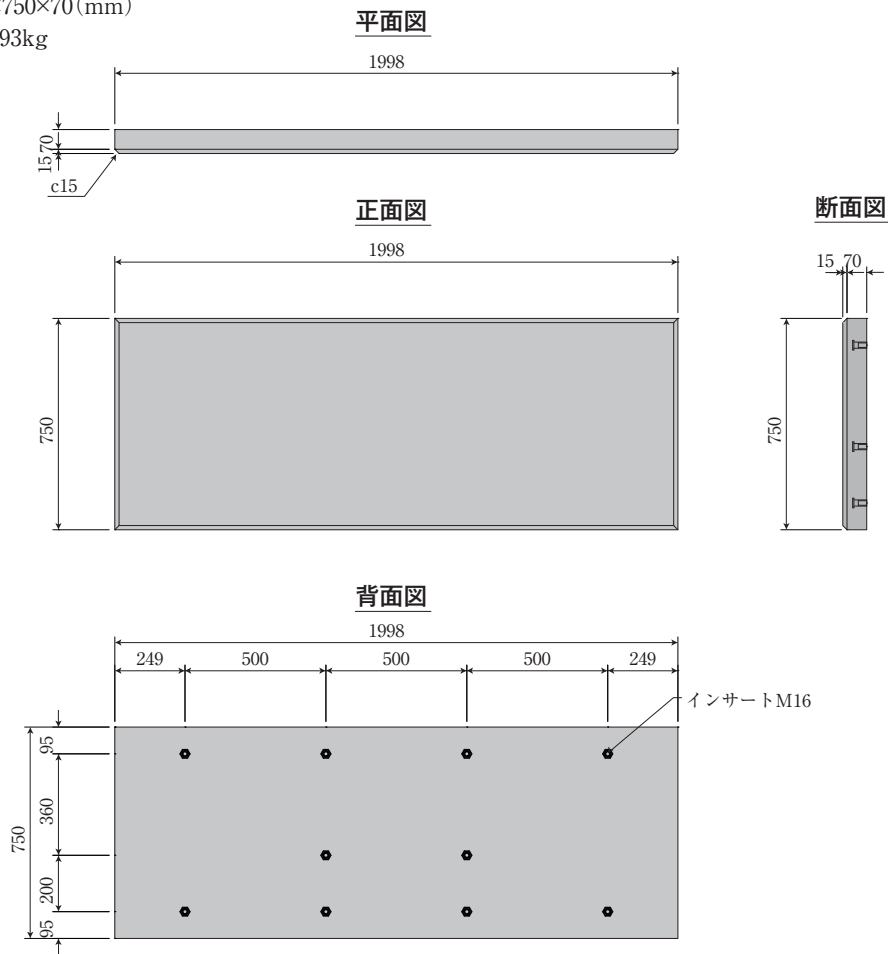
MK大型間知ブロック

■MKコンクリートパネル

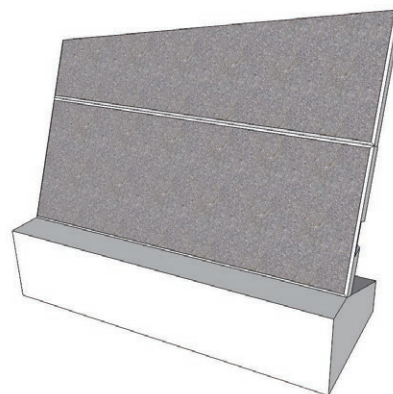
- ・MK大型間知ブロックの現場打部分の**残存型枠**として使用できます
- ・短切り、斜切り等に対応可能(下図参考)
- ・インサート(M16)が10箇所付いており、連結金具による固定(製品の上下)が可能
- ・裏込コンクリート打設時には、付着強度を上げるためにアンカーボルトを必ず付けてください

寸法：2000×750×70(mm)

参考重量：293kg



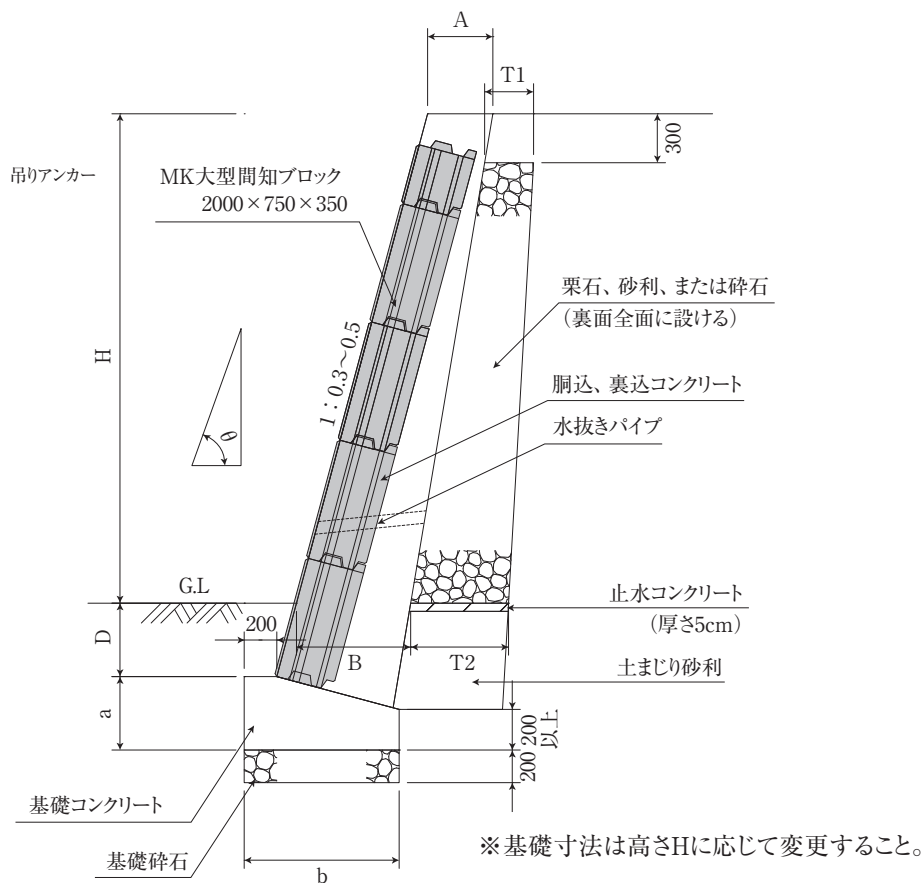
※短切り



※斜切り

MK大型間知ブロック

■標準施工断面図



■注意事項

- ・擁壁の勾配(θ)、高さ(H)、上端の厚さ(A)、下端の厚さ(B)、裏込礫厚さ(T1,T2)及び根入れ深さ(D)が、がけの土質に応じて宅地造成及び特定盛土等規制法施行令第10条に適合していることを確認してください。
- ・胴込、裏込コンクリートを用いて一体の擁壁とし、背面に栗石、割栗石、砂利また碎石(クラッシャーラン)で有効に裏込めをしてください。
- ・水抜穴に使用する材料は、内径75mm以上のコンクリートの圧力でつぶれないもの(VP管)とし、その配置は3mに1箇所割で可能な限り千鳥配置としてください。
- ・水抜穴の入口には、水抜穴から流出しない程度の大きさの碎石等(吸出し防止材を含む)を置き、砂利、砂、背面土が流出しないよう配慮してください。
- ・調整池に築造される擁壁の水抜穴については、逆流防止弁を設置してください。

■練積み擁壁高さに応じた必要地耐力(第2種土質想定)

呼び名	必要地耐力(kN/m ²)
H \leq 2m	75
2<H \leq 3m	75
3<H \leq 4m	100
4<H \leq 5m	125

- ・土質試験等により基礎設置地盤が必要地耐力を満足することを確認してください。
- ・必要地耐力を満足しない地盤の場合は、地盤の安定処理または置換によって築造した改良地盤に直接基礎を設けてください。

レベロック

施工性に優れた、レベロック(水平ブロック)です。
自立式の積みブロックで、表面は自然と調和する石模様です。



レベロック(水平ブロック) 4つの特長

1. あらゆる環境にマッチ
表面の模様は自然景観にもよくなじむ石模様です。
2. 施工が簡単、施工が早い
ブロックをならべて補正するだけです。熟練工でなくても、簡単に、短期間で施工できます。
3. 優れた経済性
商品そのものの経済性に加えて、製品のサイズが1㎡と大きいため、積み手間が大幅に削減でき、低コストで施工できます。
4. 信頼の強度
擁壁全体で土圧を受け止めますので、確かな強度が確保できます。

※レベロック(水平ブロック)は、全て受注生産になります。

※販売地域：宮城県、福島県



01

新製品

02

擁壁

03

BOX

04

VS側溝

05

道路用
製品

06

柵

07

パイコン
製品

08

ブロック
製品

09

農業土木
・
水路製品

10

通信

11

その他

レベロック

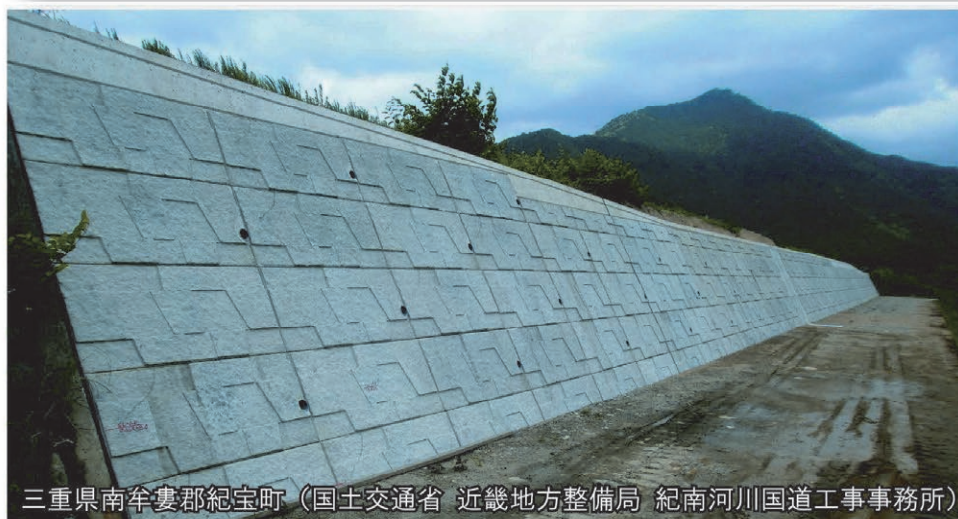
施工写真



和歌山県新宮市熊野川鎌塚（和歌山県 新宮市役所）



三重県熊野市久生屋町（三重県 熊野建設事務所）

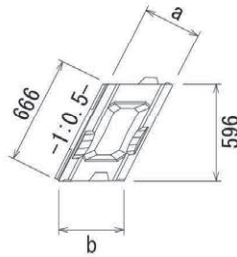
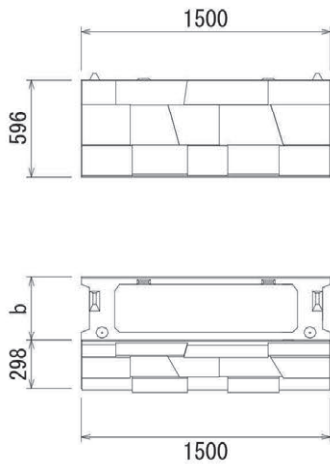


三重県南牟婁郡紀宝町（国土交通省 近畿地方整備局 紀南河川国道工事事務所）

レベロック

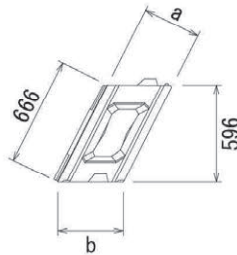
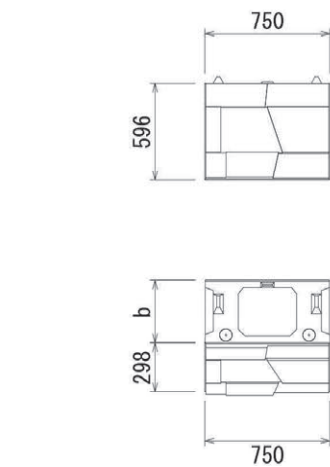
レベロック(水平ブロック)

5分勾配用



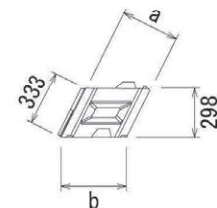
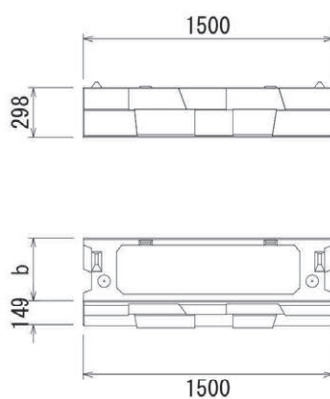
Aタイプ (666×1500)

規格	a (mm)	b (mm)	製品重量 (kg)	胴込コンクリート(m ³)
35型	350	391	435	0.178
45型	450	503	470	0.262
50型	500	559	508	0.310
55型	550	615	515	0.343



Bタイプ (666×750)

規格	a (mm)	b (mm)	製品重量 (kg)	胴込コンクリート(m ³)
35型	350	391	249	0.080
45型	450	503	287	0.120
50型	500	559	335	0.120
55型	550	615	337	0.159



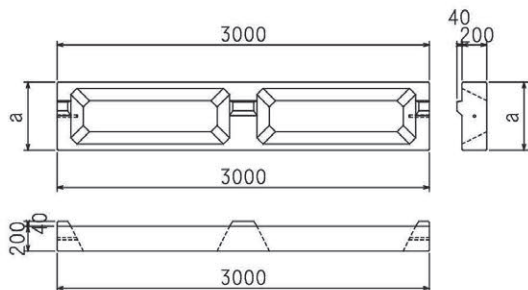
Cタイプ (333×1500)

規格	a (mm)	b (mm)	製品重量 (kg)	胴込コンクリート(m ³)
35型	350	391	200	0.092
45型	450	503	221	0.135
50型	500	559	238	0.153
55型	550	615	241	0.178

※詳細については
担当営業にお問い合わせください。

レベロック

基礎ブロック



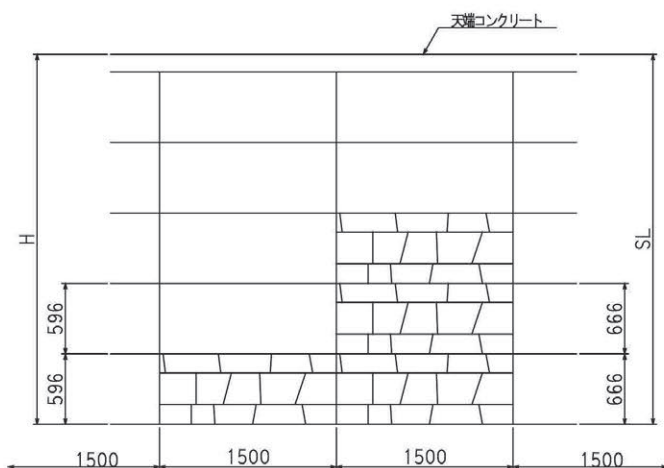
規格	a (mm)	製品重量 (kg)	胴込コンクリート (m ³)
35型	550	365	0.167
45/50型	710	585	0.167
55型	750	635	0.167

※L=1.5m、L=0.75mも製造可能です。

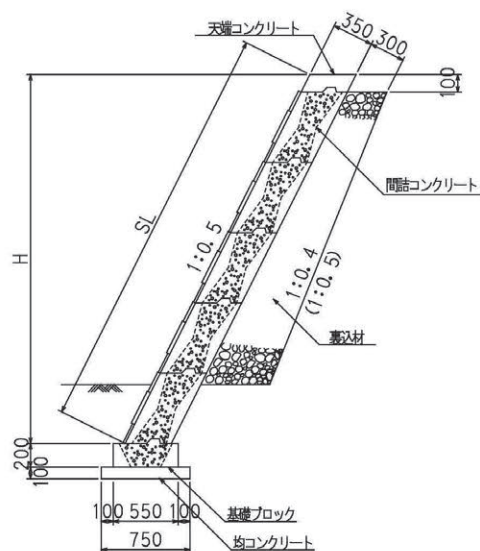


基礎ブロック(50型)

展開図



断面図



※現場打基礎等や状況に応じて、ズレ止筋(D16×400 etc750)を使用します。

レベロック

施工要領

1. 基礎ブロックの布設

均しコンクリートを設置した後、所定の位置に基礎ブロックを布設し、間詰コンクリートを天端まで打設します。

2. 1段目のブロック布設

ブロックを布設した後、ブロックの裏側から良質土、又は裏込材で埋戻し、間詰コンクリートをブロックの半分程度まで打設します。

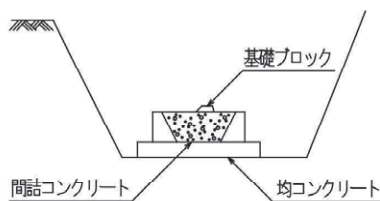
3. 2段目以降のブロック布設

ブロックを布設した後、裏込材を充填し、間詰コンクリートをブロックの半分程度まで打設します。(必要に応じて水抜きパイプを設置)

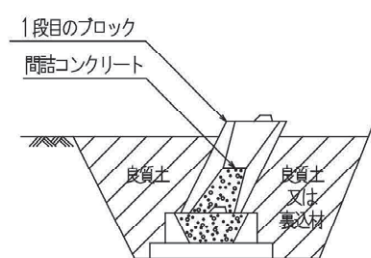
4. 天端コンクリート

天端コンクリートを施工して完了です。

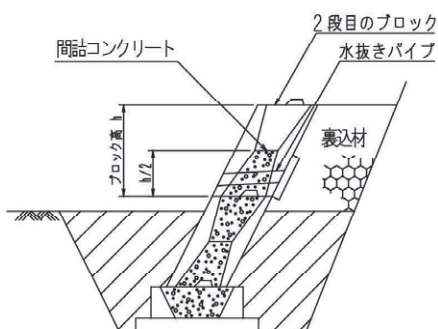
①



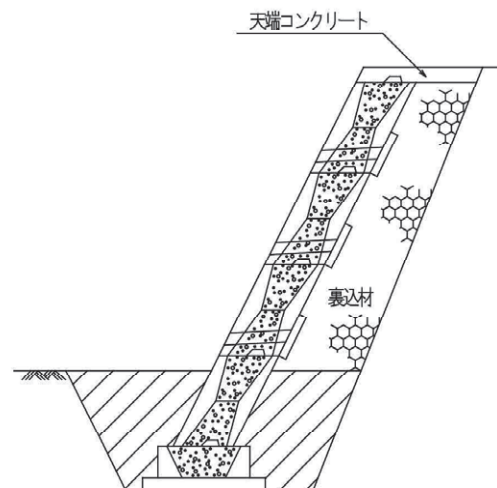
②



③



④



レベロック

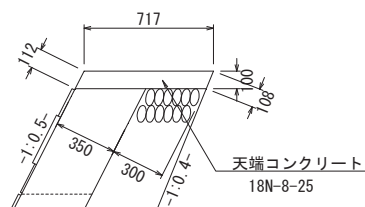
数量表

■現場打天端工

10m当り

製品規格		幅 (mm)	厚み (mm)	コンクリート (m ³)	型枠 (m ²)	目地材
5分	35型	717	100	0.72	2.20	0.07
	45型	829	100	0.83	2.20	0.08
	50型	884	100	0.89	2.20	0.09
	55型	940	100	0.95	2.20	0.09

現場打天端工 (35型)



■現場打基礎工

10m当り

製品規格		基礎コンクリート						均しコンクリート			
		幅 (mm)	厚み (mm)	コンクリート (m ³)	型枠 (m ²)	連結鉄筋 (kg)	目地材 (m ²)	幅 (mm)	厚み (mm)	コンクリート (m ³)	型枠 (m ²)
5分	35型	550	200	1.10	4.00	8.32	0.11	750	100	0.75	2.00
	45型	710	200	1.42	4.00	8.32	0.14	910	100	0.91	2.00
	50型	710	200	1.42	4.00	8.32	0.14	910	100	0.91	2.00
	55型	750	200	1.50	4.00	8.32	0.15	950	100	0.95	2.00

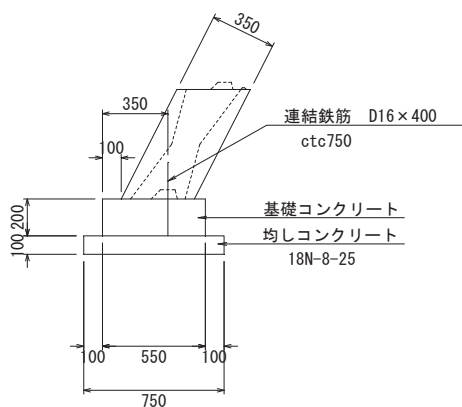
■プレキャスト基礎工

10m当り

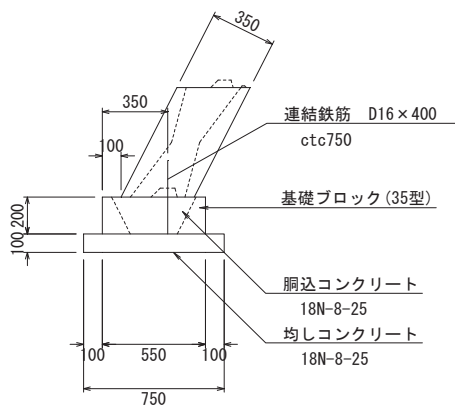
製品規格		基礎コンクリート						均しコンクリート			
		幅 (mm)	厚み (mm)	基礎ブ ロック(個)	コンクリート (m ³)	連結鉄筋 (kg)	目地材	幅 (mm)	厚み (mm)	コンクリート (m ³)	型枠 (m ²)
5分	35型	550	200	3.33	0.56	8.32	0.11	750	100	0.75	2.00
	45型	710	200	3.33	0.56	8.32	0.14	910	100	0.91	2.00
	50型	710	200	3.33	0.56	8.32	0.14	910	100	0.91	2.00
	55型	750	200	3.33	0.56	8.32	0.15	950	100	0.95	2.00

※基礎コンクリートをプレキャスト製品に置き換えた場合

現場打基礎工 (35型)



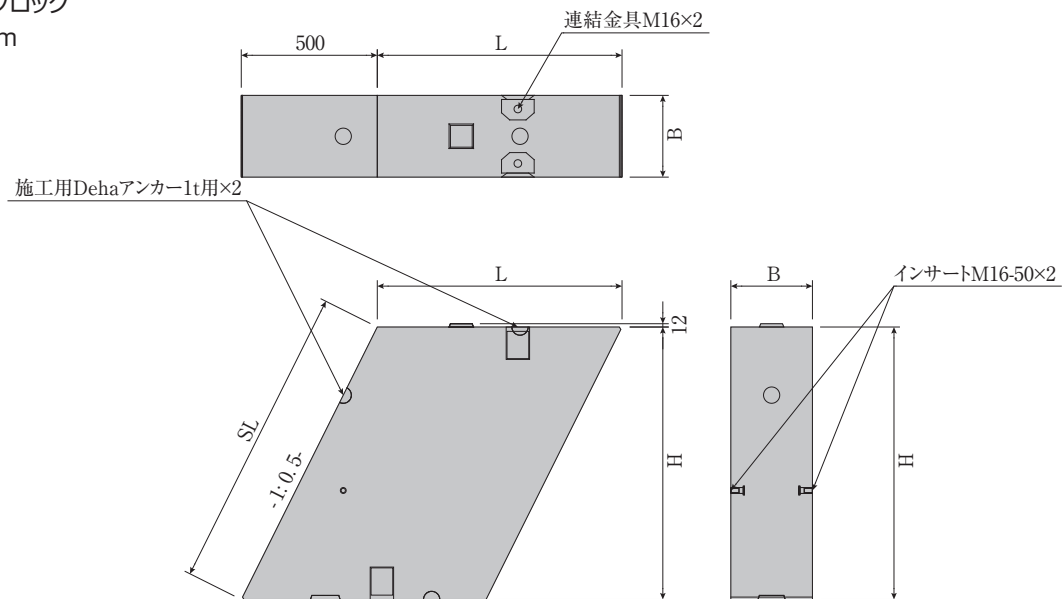
プレキャスト基礎工 (35型)



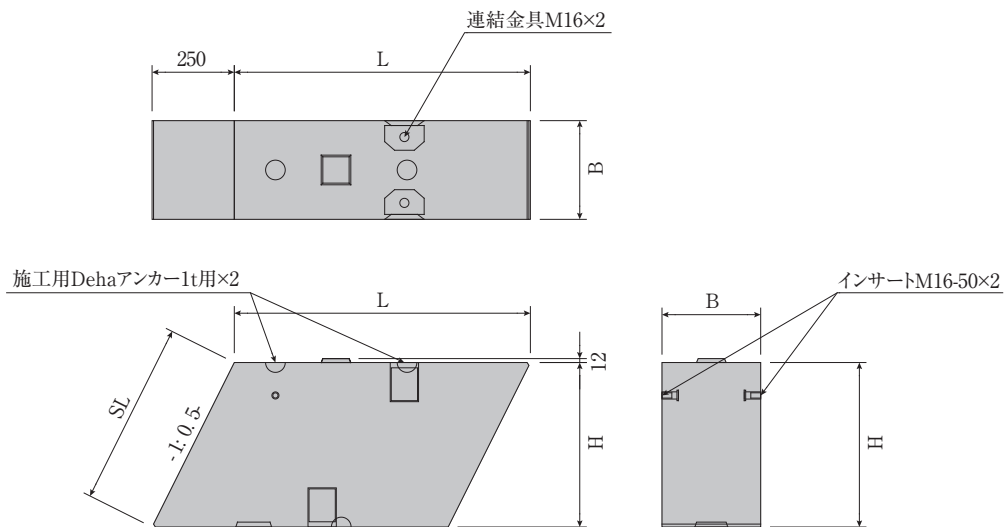
レベロック

■小口止めブロック

■H=1.0m



■H=0.5m



■寸法重量表

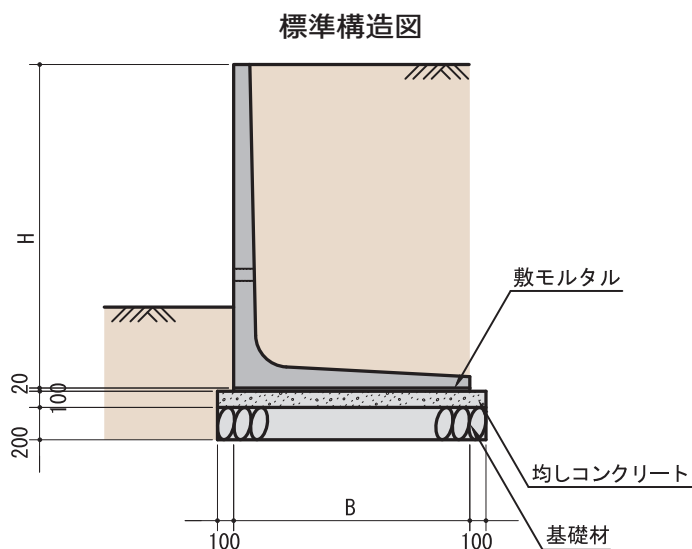
種類	参考重量 (kg)	寸法 (mm)			
		B	L	H	SL
300× 900× 500	317	300	900	500	559
300× 900×1000	635	300	900	1000	1118
300×1200× 500	423	300	1200	500	559
300×1200×1000	846	300	1200	1000	1118
300×1500× 500	529	300	1500	500	559
300×1500×1000	1058	300	1500	1000	1118

■小口止めブロック

ブロック積み擁壁などの構造物の両端に現場打施工されている小口止めをプレキャスト化しました。現場打でのコンクリート打設、養生などの作業をなくすことで工期短縮に貢献します。

現場の控え長さに応じて、L=900,1200,1500の3タイプをご用意いたしました。

シンプル・ウォール（天端斜対応擁壁）



説明

擁壁高0.5m～3.0mまで規格された道路用L型擁壁です。道路擁壁・宅地造成工事（土質調査済）に使用できます。

特長

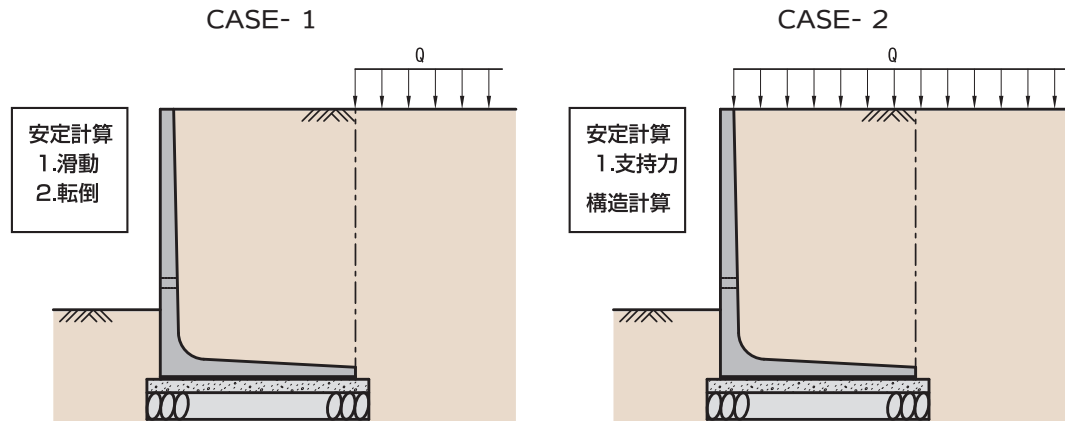
- ・従来品と比べ経済的なプレキャストL型擁壁です。
- ・機械施工を行うので工期の大幅な短縮が出来ます。
- ・製品種類は、直高H = 500mm～3000mmが用意されています。
- ・製品の天端を斜めにする事が可能です。（詳しくは担当営業までお問い合わせください）

完成写真



シンプル・ウォール（天端斜対応擁壁）

■設計条件



【設計条件】

項目	長期
	常時
上載荷重	$Q=10.0 \text{ kN/m}^2$
製品の単位体積重量	$\gamma_c=24.5 \text{ kN/m}^3$
土の単位体積重量	$\gamma_s=19.0 \text{ kN/m}^3$
土の内部摩擦角	$\phi=30^\circ$
摩擦係数	$\mu=0.60$
土圧算定	試行くさび法

【必要地耐力】

H (mm)	必要地耐力 (kN/m ²)
500	23.82
600	28.10
700	32.42
800	36.95
900	41.57
1000	45.96
1100	50.57
1200	54.48
1300	58.41
1400	62.28
1500	66.27
1600	70.16
1700	74.47
1800	77.75
1900	81.91
2000	85.68
2200	94.27
2300	98.19
2500	106.18
2700	113.01
2800	117.30
3000	126.14

【安定条件】

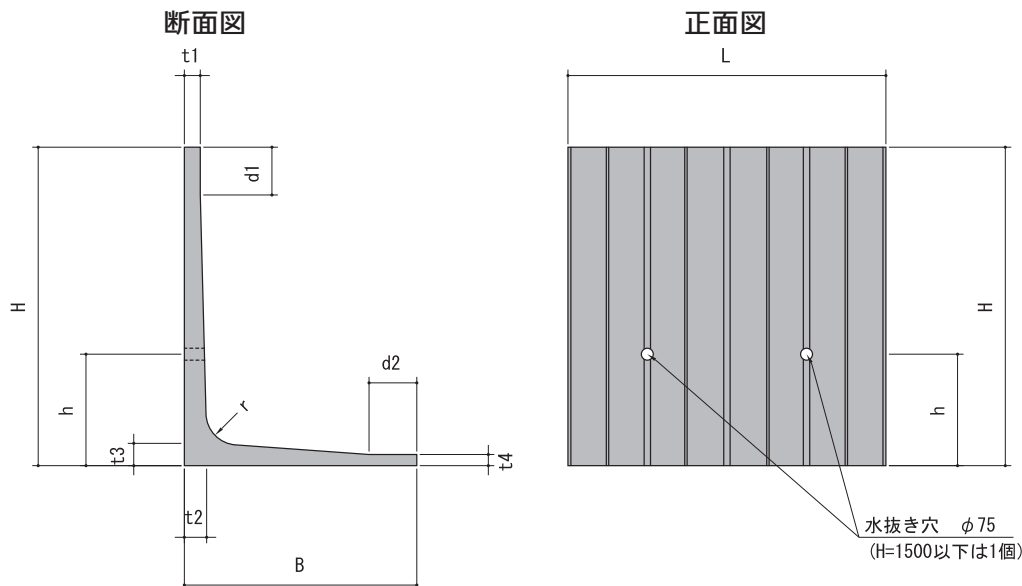
項目	長期
	常時
転倒	$e \leq B/6$ (e:偏心量 B:擁壁控え寸法)
滑動	$F_s \geq 1.5$ (F_s :安全率)
支持力	地盤許容支持力 \geq 必要地耐力

【許容応力度】

項目	長期
	常時
コンクリートの設計基準強度	$\sigma_{ck}=30 \text{ N/mm}^2$
コンクリートの許容圧縮応力度	$\sigma_{ca}=10 \text{ N/mm}^2$
鉄筋の許容引張応力度 (SD295A)	$\sigma_{sa}=160 \text{ N/mm}^2$
コンクリートの許容せん断応力度	$\tau_{ca}=0.45 \text{ N/mm}^2$

シンプル・ウォール（天端斜対応擁壁）

■形状寸法



【製品寸法表】

H (mm)	B (mm)	L (mm)	t1 (mm)	t2 (mm)	t3 (mm)	t4 (mm)	d1 (mm)	d2 (mm)	r (mm)	h (mm)	参考重量 (kg)
500	630	1997	60	80	80	50	—	—	120	300	370
600	680	1997	60	80	80	50	—	—	120	300	422
700	720	1997	60	80	80	50	—	—	120	350	470
800	770	1997	60	80	80	50	—	—	120	400	521
900	810	1997	60	80	80	50	—	—	120	450	570
1000	860	1997	60	80	80	50	—	—	120	500	621
1100	910	1997	70	90	90	60	—	—	150	550	773
1200	970	1997	70	90	90	60	—	—	150	600	836
1300	1030	1997	80	100	100	60	—	—	150	600	983
1400	1090	1997	80	100	100	60	—	—	150	600	1052
1500	1150	1997	80	100	100	60	—	—	150	600	1121
1600	1210	1997	100	110	110	70	—	—	200	700	1377
1700	1270	1997	100	120	120	70	—	—	200	700	1525
1800	1340	1997	100	130	130	70	—	—	200	700	1686
1900	1400	1997	100	135	135	70	—	—	200	700	1813
2000	1460	1997	100	140	140	70	—	—	200	700	1943
2200	1570	1997	110	155	155	110	—	—	250	800	2472
2300	1630	1997	110	165	165	110	—	—	250	800	2669
2500	1750	1997	110	185	185	110	—	—	250	800	3088
2700	1900	1997	125	235	235	125	100	50	250	900	4003
2800	1950	1997	125	235	235	125	200	100	250	900	4097
3000	2050	1997	125	235	235	125	400	200	250	900	4284

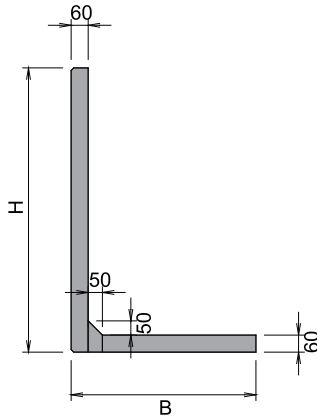
1.規格設計条件以外も対応していますのでお問合せ下さい。

MKSブロックⅡ

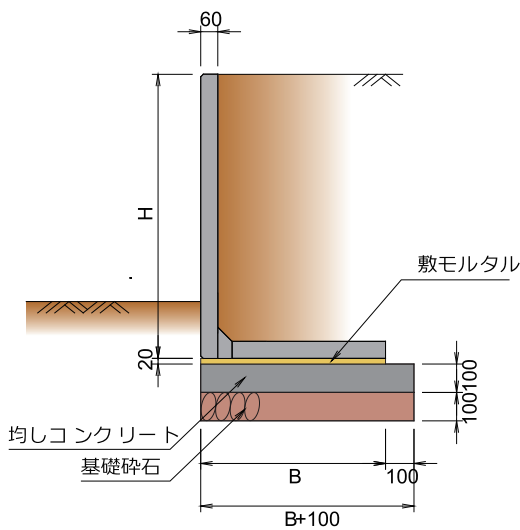
MKS ブロックⅡは、コンクリートブロック（空洞ブロック）に代わる
安全性・施工性・経済性に優れたプレキャスト土留製品です。

H-800,H-1000

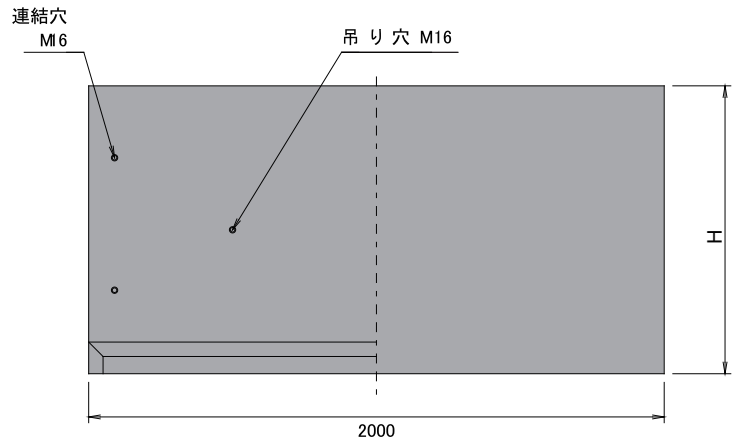
断面図



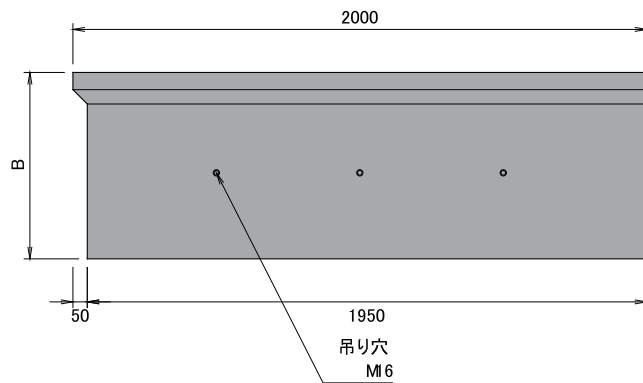
施工図



正面・背面図



平面図



【設計条件】

上載荷重	$Q=5.0\text{kN/m}^2$
土の内部摩擦角	30°
土の単位体積重量	$\gamma_s=18.0\text{kN/m}^3$
底面摩擦係数	$\mu=0.5$
コンクリートの単位体積重量	$\gamma_c=24.0\text{kN/m}^3$

※宅地造成及び特定盛土等規制法施行令 別表第二・三参照

■製品寸法表

製品名	製品寸法(mm)		参考重量 (kg)	必要地耐力 (kN/m^2)
	H	B		
H-800	800	520	380	38.59
H-1000	1000	650	478	45.77

ボックスカルバート

CONCRETE PRODUCTS CATALOG

INDEX

- | | |
|---------|---------------------------|
| P.03-02 | ボックスカルバート |
| P.03-05 | ボックスカルバート (オリジナルタイプ) |
| P.03-10 | RC ボックスカルバート |
| P.03-11 | TB 工法 |
| P.03-13 | ECO-C・L 工法 (エコ・クリーンリフト工法) |
| P.03-15 | クロロガード |
| P.03-17 | 特殊製品 |

ボックスカルバート



■説明

HTCボックスカルバート及びPCボックスカルバートは下水道、地下横断歩道、共同溝等、各諸官庁建設者の方々に数多くご使用頂いております。近年は現場打ボックスカルバートに対し社会的欲求即ち急速施工の欲求によりプレキャストボックスカルバートの開発を行い、これに新しい技術的研究を重ねた「コンクリート製品らしい製品」としてプレキャストボックスカルバートを完成、数多くのご発注を頂いております。

■特長

- 品質** : 設備の整った工場で完全な品質管理のもとで製造していますので、品質が均一で安定しています。JIS認定工場で製造しております。
- 敷設** : PCボックスカルバート及びHTCボックスカルバートの縦締工はメーカーの責任施工で行いますので安心です。
- 工期短縮** : 工場製品ですので、所定の強度に達した製品を現場に持ち込むことにより、無駄のない工事工程計画ができます。また、据付け工事はトラッククレーン等で行いますので現場打ボックスカルバート工事と比較して施工期間を大幅に短縮できます。
- 工費削減** : 工期の短縮による一般経費、諸人件費の節減、部材厚を薄くすることによる掘削土量の減少及び山留工資材の節減が可能となるため、経済効果が大きく工費の節減ができます。
- 渋滞の解消** : 工場製品の使用により工期が大幅に短縮され、製品敷設後直ちに埋め戻しを行うことができ長期にわたる交通渋滞がなくなり早期の交通解放が可能になります。
- 運賃の軽減** : 鉄筋コンクリート製のボックスカルバートと比較して製品重量が20%～40%軽くなるため、運搬費が安くなります。

■設計条件

構造別	呼び寸法区分 (mm)	基本形状 区分	継手構造 区分	接続具 区分	適用土かぶり区分	製品区分
オリジナルタイプ	300×300 ～ 500×600	S型	D型 F型	A型 B型 C型 J型	土被り:0.20～1.00m 活荷重:T-25 (横断・縦断) 地下水:考慮せず	・標準製品 ・異形製品 マンホール用 取付管用 斜角用 調整用 可とう性継手取付用
	600×600 ～ 2000×2000				土被り:0.05～3.00m 活荷重:T-25 (横断・縦断) 地下水:考慮せず	
	2100×900 ～ 5000×2500				土被り:0.20～1.50m 活荷重:T-25 (横断) 地下水:考慮せず	

S型：内面底部が平らな製品（スタンダード型）

D型：継手部がはめ込み型の製品

F型：継手部が突き合わせ型の製品（フラット）

A型：接続具の無い製品

B型：接続具の有る製品

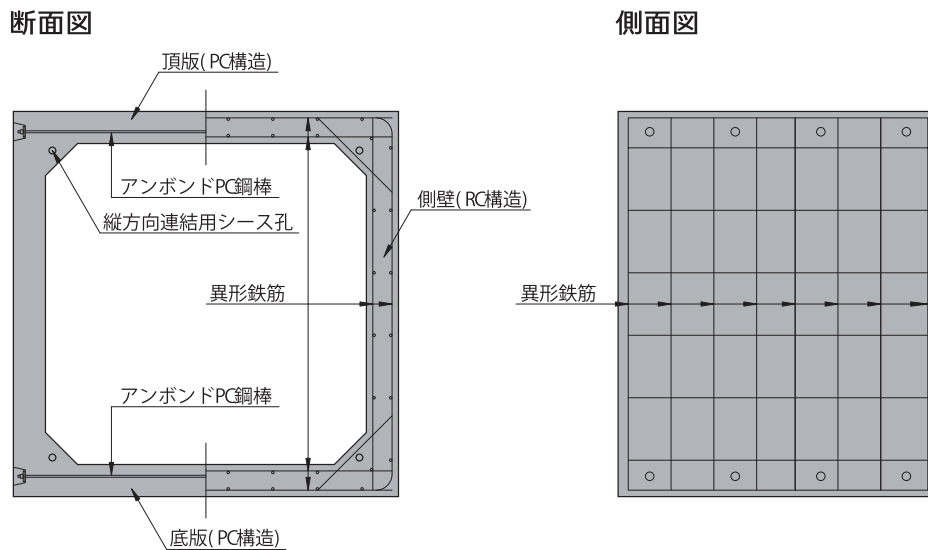
C型：ボルトにより縦方向連結を行う場合に用いる製品

J型：可とう性継手を取付ける場合に用いる製品

ボックスカルバート

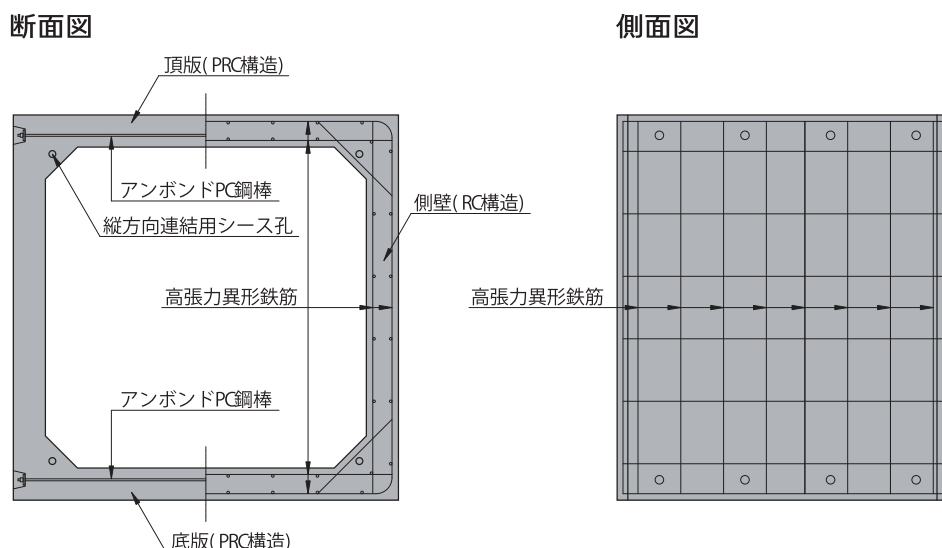
PCボックスカルバート（プレストレストコンクリートボックスカルバート）

頂版及び底版はアンボンドPC鋼棒を使用したポストテンション方式のプレストレストコンクリート構造として、比較的軸力の大きな側壁については鉄筋コンクリート構造として設計した製品です。設計荷重が作用した時でも、ひび割れの発生を許さないことで鋼材腐食の心配がなく水密性、耐久性に優れています。また、鉄筋コンクリート構造と比較して部材厚が薄く、掘削土量の減少、軽量化による施工機械の減少、施工性の向上が図れる等、経済性に優れています。



HTCボックスカルバート（ハイテンションコンクリートボックスカルバート）

高強度コンクリートと高張力異形鉄筋を使用し、頂版と底版には、アンボンドPC鋼棒を使用したポストテンション方式により、わずかなプレストレスを与えて、ひび割れ抵抗モーメントを増大させるとともに、ひび割れ発生時のひび割れ幅及びたわみを直接制御し、高い靱性とひび割れ復元性を有するプレストレス鉄筋コンクリート（PRC）構造として、比較的軸力の大きな側壁については鉄筋コンクリート構造として設計した製品です。



ボックスカルバート

■施工方法

プレキャスト製品の接合に欠くことができない縦方向の連結は、当協会独自のPC鋼棒による縦締め連結工法により行います。

PC鋼棒による縦締め連結工法

製品間に反発弾性に富んだゴム材を配置し、製品長さ方向に設けたシース孔に縦締めPC鋼棒を通して緊張定着することにより、管軸方向にプレストレスを与えてゴム材を圧密し製品同士の緊結一体化を図っています。

■特長

連続性

製品の連結をPC鋼棒により行っているため、連続性が保持されます。

可とう性・伸縮性

縦締めPC鋼棒によりプレストレスを与え、ゴム材を圧密して製品同士を緊張していますので、この反発弾性に富んだゴム材が屈曲性能、たわみ性能、伸縮性等を有する柔構造を実現し、したがって可とう性に優れています。

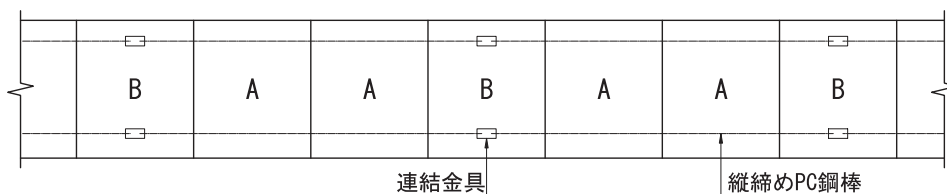
水密性

反発弾性に富んだゴム材をプレストレスで圧密することにより、優れた水密性を発揮します。
以上の特長により、耐震性能に優れ、不同沈下に対応でき、漏水を防止できる構造物が構築できます。

縦締めPC鋼棒およびその緊張力の選定

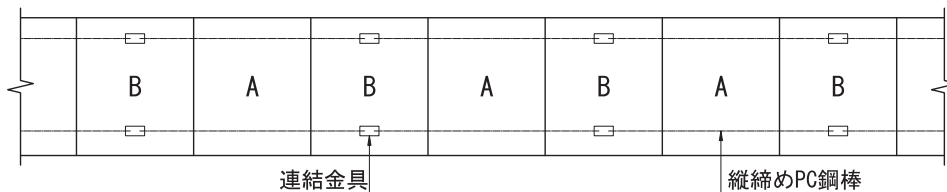
PC鋼棒径(mm)	緊張力(kN)	製品質量(t)
φ 13	100以下	6未満
φ 17	170以下	6以上17未満
φ 21	260以下	17以上26未満

直線部の製品ブロック割りは、製品質量によって下記に示すような方法とする。



製品重量 6 t 未満の場合 PC鋼棒 φ 13 mm

製品重量 11 t 未満の場合 PC鋼棒 φ 17 mm



製品重量 11 t 以上 17 t 未満の場合 PC鋼棒 φ 17 mm

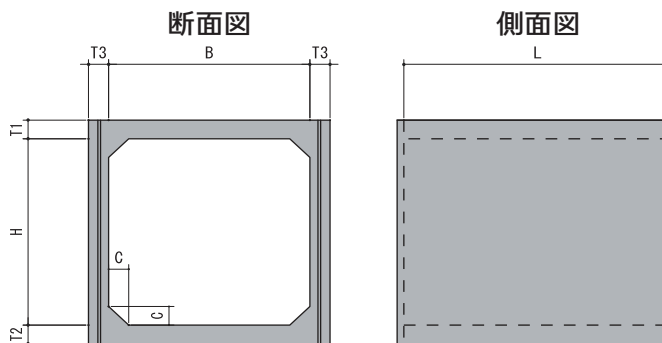
製品重量 17 t 以上 26 t 未満の場合 PC鋼棒 φ 21 mm

A型 : 接続具の無いボックスカルバート

B型 : 接続具の有るボックスカルバート

ボックスカルバート (オリジナルタイプ)

形状寸法



構造別	呼び寸法による区分(mm)	適用土かぶり区分
オリジナルタイプ	300×300~500×600	土被り:0.20~1.00m 活荷重:T-25 (横断・縦断) 地下水:考慮せず
	600×600~2000×2000	土被り:0.05~3.00m 活荷重:T-25 (横断・縦断) 地下水:考慮せず
	2100×900~5000×2500	土被り:0.20~1.50m 活荷重:T-25 (横断) 地下水:考慮せず



※300~2000サイズのオリジナルタイプがあいくる製品です。

【製品寸法表】

B (mm)	H (mm)	L (mm)	T1 (mm)	T2 (mm)	T3 (mm)	C (mm)	参考重量 (kg)
300	300	995	100	100	80	50	363
	300	1995	100	100	80	50	725
400	400	995	100	100	80	50	453
	400	1995	100	100	80	50	905
500	400	995	100	100	80	50	503
	400	1995	100	100	80	50	1005
	500	995	100	100	80	50	543
	500	1995	100	100	80	50	1085
	600	995	100	100	80	50	583
	600	1995	100	100	80	50	1165
600	400	1995	100	100	100	100	1300
	500	995	100	100	100	100	700
	500	1995	100	100	100	100	1400
	600	995	100	100	100	100	750
	600	1995	100	100	100	100	1500
	800	1995	100	100	100	100	1700
	900	1995	100	100	100	100	1800
700	500	1995	100	100	100	100	1500
	600	1995	100	100	100	100	1600
	700	1995	100	100	100	100	1700
	800	1995	100	100	100	100	1800
	900	1995	100	100	100	100	1900
800	500	1995	100	100	100	100	1600
	600	1995	100	100	100	100	1700
	700	1995	100	100	100	100	1800
	800	1995	100	100	100	100	1900
	1000	1995	100	100	100	100	2100
	1200	1995	100	100	100	100	2300

※販売地域：三重県、愛知県、岐阜県、静岡県（大井川以西）

ボックスカルバート (オリジナルタイプ)

【製品寸法表】

B (mm)	H (mm)	L (mm)	T1 (mm)	T2 (mm)	T3 (mm)	C (mm)	参考重量 (kg)
900	600	1995	120	120	100	150	2145
	700	1995	120	120	100	150	2245
	800	1995	120	120	100	150	2345
	900	1995	120	120	100	150	2445
	1200	1995	120	120	100	150	2745
1000	500	1995	120	120	100	150	2165
	600	1995	120	120	100	150	2265
	700	1995	120	120	100	150	2365
	800	1995	120	120	100	150	2465
	900	1995	120	120	100	150	2565
	1000	1995	120	120	100	150	2665
	1200	1995	120	120	100	150	2865
	1300	1995	120	120	100	150	2965
1100	1500	1995	120	120	100	150	3165
	600	1995	125	125	125	150	2663
	700	1995	125	125	125	150	2788
	800	1995	125	125	125	150	2913
	900	1995	125	125	125	150	3038
	1000	1995	125	125	125	150	3163
	1100	1995	125	125	125	150	3288
1200	600	1995	125	125	125	150	2788
	700	1995	125	125	125	150	2913
	800	1995	125	125	125	150	3038
	900	1995	125	125	125	150	3163
	1000	1995	125	125	125	150	3288
	1100	1995	125	125	125	150	3413
	1200	1995	125	125	125	150	3538
1300	1500	1995	125	125	125	150	3913
	600	1995	125	125	125	150	2913
	700	1995	125	125	125	150	3038
	800	1995	125	125	125	150	3163
	900	1995	125	125	125	150	3288
	1000	1995	125	125	125	150	3413
	1100	1995	125	125	125	150	3538
	1200	1995	125	125	125	150	3663
	1300	1995	125	125	125	150	3788
1400	1500	1995	125	125	125	150	4038
	800	1995	150	150	150	150	3975
	900	1995	150	150	150	150	4125
	1000	1995	150	150	150	150	4275
	1100	1995	150	150	150	150	4425
	1200	1995	150	150	150	150	4575
	1300	1995	150	150	150	150	4725
1400	1995	150	150	150	150	4875	

※販売地域：三重県、愛知県、岐阜県、静岡県（大井川以西）

ボックスカルバート（オリジナルタイプ）

【製品寸法表】

B (mm)	H (mm)	L (mm)	T1 (mm)	T2 (mm)	T3 (mm)	C (mm)	参考重量 (kg)
1500	700	1995	150	150	150	150	3975
	800	1995	150	150	150	150	4125
	900	1995	150	150	150	150	4275
	1000	1995	150	150	150	150	4425
	1100	1995	150	150	150	150	4575
	1200	1995	150	150	150	150	4725
	1300	1995	150	150	150	150	4875
	1500	1995	150	150	150	150	5175
	1800	1995	150	150	150	150	5625
1600	800	1995	150	150	150	150	4275
	1000	1995	150	150	150	150	4575
	1200	1995	150	150	150	150	4875
	1300	1995	150	150	150	150	5025
	1500	1995	150	150	150	150	5325
	1600	1995	150	150	150	150	5475
1700	900	1995	160	160	150	150	4775
	1000	1995	160	160	150	150	4925
	1200	1995	160	160	150	150	5225
	1300	1995	160	160	150	150	5375
	1400	1995	160	160	150	150	5525
	1500	1995	160	160	150	150	5675
	1700	1995	160	160	150	150	5975
1800	800	1995	160	160	150	150	4785
	900	1995	160	160	150	150	4935
	1000	1995	160	160	150	150	5085
	1100	1995	160	160	150	150	5235
	1200	1995	160	160	150	150	5385
	1300	1995	160	160	150	150	5535
	1500	1995	160	160	150	150	5835
	1800	1995	160	160	150	150	6285
	2000	1995	160	160	150	150	6585
1900	1000	1995	180	180	150	150	5685
	1200	1995	180	180	150	150	5985
	1500	1995	180	180	150	150	6435
	1900	1995	180	180	150	150	7035
2000	900	1995	180	180	150	150	5715
	1000	1995	180	180	150	150	5865
	1200	1995	180	180	150	150	6165
	1500	1995	180	180	150	150	6615
	1800	1995	180	180	150	150	7065
	2000	1995	180	180	150	150	7365

※販売地域：三重県、愛知県、岐阜県、静岡県（大井川以西）

ボックスカルバート（オリジナルタイプ）

【製品寸法表】

B (mm)	H (mm)	L (mm)	T1 (mm)	T2 (mm)	T3 (mm)	C (mm)	参考重量 (kg)
2100	900	1495	180	180	180	150	4705
	1000	1495	180	180	180	150	4840
	1200	1495	180	180	180	150	5110
	1500	1495	180	180	180	150	5515
	1600	1495	180	180	180	150	5650
	2100	1495	180	180	180	150	6325
2200	1000	1495	180	180	180	150	4975
	1200	1495	180	180	180	150	5245
	1300	1495	180	180	180	150	5380
	1500	1495	180	180	180	150	5650
	2000	1495	180	180	180	150	6325
2300	2200	1495	180	180	180	150	6595
	1000	1495	180	180	180	150	5110
	1200	1495	180	180	180	150	5380
	1500	1495	180	180	180	150	5785
	2000	1495	180	180	180	150	6460
2400	2300	1495	180	180	180	150	6865
	1000	1495	180	180	180	150	5245
	1200	1495	180	180	180	150	5515
	1500	1495	180	180	180	150	5920
	2000	1495	180	180	180	150	6595
2500	2400	1495	180	180	180	150	7135
	1000	1495	180	180	180	150	5380
	1200	1495	180	180	180	150	5650
	1500	1495	180	180	180	150	6055
	2000	1495	180	180	180	150	6730
2600	2500	1495	180	180	180	150	7405
	1000	1495	180	180	180	150	5515
	1200	1495	180	180	180	150	5785
	1500	1495	180	180	180	150	6190
	2000	1495	180	180	180	150	6865
2700	2600	1495	180	180	180	150	7675
	1000	1495	200	200	200	200	6450
	1200	1495	200	200	200	200	6750
	1500	1495	200	200	200	200	7200
	2000	1495	200	200	200	200	7950
	2500	1495	200	200	200	200	8700
2800	2700	1495	200	200	200	200	9000
	1000	1495	200	200	200	200	6600
	1200	1495	200	200	200	200	6900
	1500	1495	200	200	200	200	7350
	2000	1495	200	200	200	200	8100
	2500	1495	200	200	200	200	8850
2800	1495	200	200	200	200	9300	

※販売地域：三重県、愛知県、岐阜県、静岡県（大井川以西）

ボックスカルバート（オリジナルタイプ）

【製品寸法表】

B (mm)	H (mm)	L (mm)	T1 (mm)	T2 (mm)	T3 (mm)	C (mm)	参考重量 (kg)
2900	1200	1495	200	200	200	200	7050
	1500	1495	200	200	200	200	7500
	2000	1495	200	200	200	200	8250
	2500	1495	200	200	200	200	9000
	2900	1495	200	200	200	200	9600
3000	1000	1495	200	200	200	200	6900
	1200	1495	200	200	200	200	7200
	1500	1495	200	200	200	200	7650
	2000	1495	200	200	200	200	8400
	2500	1495	200	200	200	200	9150
	3000	1495	200	200	200	200	9900
3200	1200	1495	230	230	200	200	8310
	1500	1495	230	230	200	200	8760
	1600	1495	230	230	200	200	8910
	2000	1495	230	230	200	200	9510
	2500	1495	230	230	200	200	10260
	3000	1495	230	230	200	200	11010
3400	1500	1495	230	230	200	300	9480
	2000	1495	230	230	200	300	10230
	2500	1495	230	230	200	300	10980
3500	1500	1495	250	250	200	300	10238
	2000	1495	250	250	200	300	10988
	2500	1495	250	250	200	300	11738
	3000	1495	250	250	200	300	12488
4000	1500	1495	300	300	250	300	13613
	2000	1495	300	300	250	300	14550
	2500	1495	300	300	250	300	15488
	3000	1495	300	300	250	300	16425
4500	1500	1495	300	300	250	300	14738
	2000	1495	300	300	250	300	15675
	2500	1495	300	300	250	300	16613
5000	1500	995	350	350	300	300	12500
	2000	995	350	350	300	300	13250
	2500	995	350	350	300	300	14000

1.有効長は、L=1995mmは1495mm又は995mm、L=1495mmは995mmとすることが可能です。

2.上記寸法以外にも製造していますのでお問合せ下さい。

3.上記設計条件以外も対応していますのでお問合せ下さい。

※販売地域：三重県、愛知県、岐阜県、静岡県（大井川以西）

01

新製品

02

擁壁

03

BOX

04

VS側溝

05

道路用
製品

06

柵

07

バイコン
製品

08

ブロック
製品

09

農業土木
水路製品

10

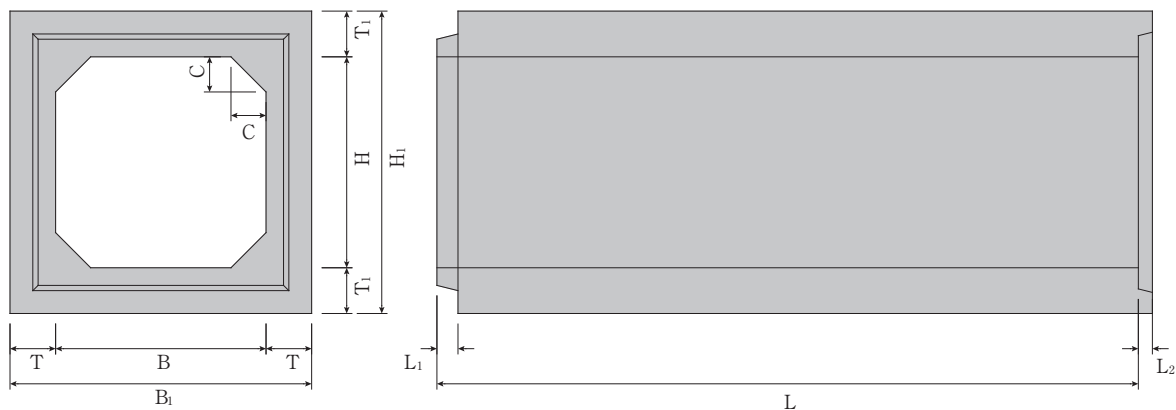
通信

11

その他

RCボックスカルバート

■ボックスカルバート

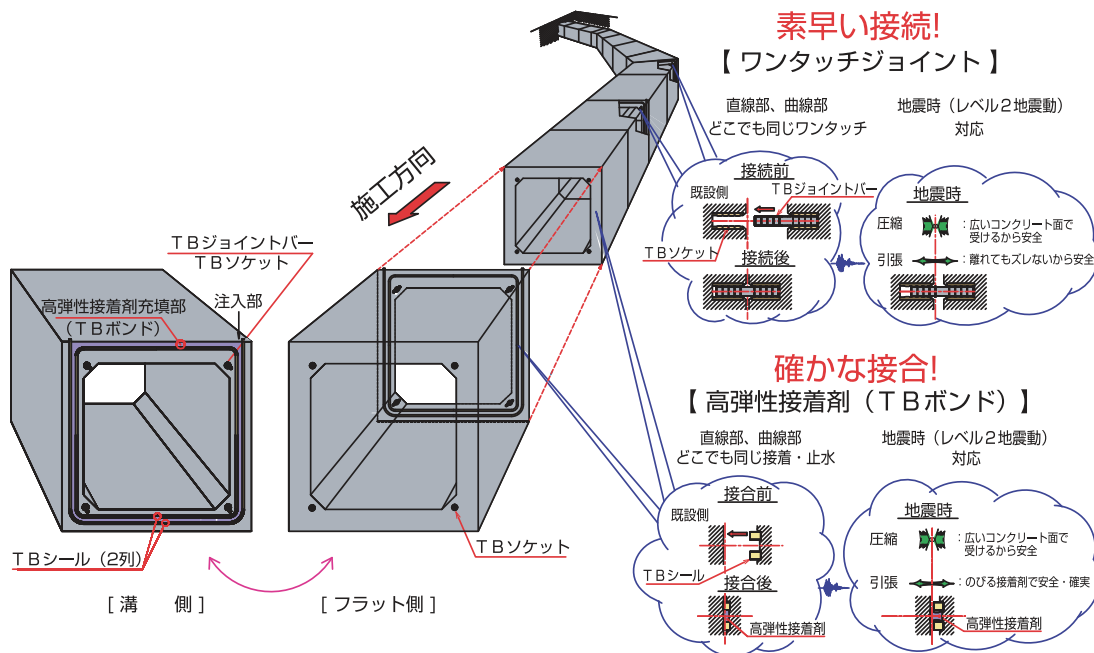


■寸法重量表

呼び B×H×L	参考重量 (kg)	寸法 (mm)								
		B	B ₁	C	H	H ₁	T ₁	L ₁	L ₂	L
600×600×2000	2180	600	860	100	600	860	130	60	40	2000

T B工法

(財) 先端建設技術センター技術審査証明 技審証第 2204 号
NETIS 登録番号 KK-070004-V



説明

ワンタッチジョイントによる接続と高弾性接着剤により「レベル2地震動」をクリアした耐震継手工法です。

特長

- 追従性** : 継手部の高弾性接着剤によってレベル2地震動や永久ひずみなどのあらゆる地盤の変位に追随!
- 水密性** : 変位後も弾性シーリングと同等以上の水密性! (0.1 MP a 以上)
- 連続性** : 線部、断面変化部、既設との接続部も直線部とおなじ接合構造! おなじ性能! はTB工法だけ!
- 施工性** : 製品を据付けて注入するだけ! 目地が不要で内部の作業はなし! 工期短縮! コストダウン! 施工時の外気温 -10℃~40℃に対応!

★TBボンドを充填後、すぐに埋め戻し可能

頂版部の開放部(充填部)に土砂が入らないように養生し、埋め戻す際に製品が動いてTBボンドが漏れないように配慮すればOK!

★現場打ちの柵や既設ボックスにも耐震継手として接続可能

既設側の表面にTBソケットを埋めこみ、新設するボックスと接続してTBボンドを充填すればOK!

★施工状況に合わせてコーキング用(内目地タイプ)の高弾性接着剤(TBボンド)を用意

落とし込み施工、落差施工、更生函施工などの注入困難な継手部に対応! 既設構造物の目地部を補修すれば水密性、耐震性のある継手へ!

T B 工法

標準仕様（高弾性接着剤の厚さ：10mm）

レベル2地震動による地盤変位によって継手部に発生する変位量が10mm以下の場合に対応

断面寸法	継手部性能（許容値）			要求性能	
	軸方向変位量（拔出し量） （mm）	せん断変位量 （mm）	屈曲角 （度）	拔出し量 （mm）	屈曲角 （度）
600×600×2000	-5 ~ +10	10	0.72	+7	0.1
1000×1000×2000	-5 ~ +10	10	0.46	+7	0.1
1500×1500×2000	-5 ~ +10	10	0.32	+7	0.1
2000×2000×2000	-5 ~ +10	10	0.25	+7	0.1
3000×3000×2000	-5 ~ +10	10	0.16	+7	0.1

1. 要求性能は、土かぶり3.0m、N値0～5を想定した地盤条件から、「下水道施設の耐震対策指針と解説2014年版」に準拠して算出される継手部の拔出し量（変位量）の最大値である。

特殊仕様（高弾性接着剤の厚さ：30mm）

永久ひずみによる大きな地盤変位などによって継手部に発生する変位量が30mm以下の場合に対応

断面寸法	継手部性能（許容値）			要求性能	
	軸方向変位量（拔出し量） （mm）	せん断変位量 （mm）	屈曲角 （度）	拔出し量 （mm）	屈曲角 （度）
600×600×2000	-5 ~ +30	10	2.15	+30	
1000×1000×2000	-5 ~ +30	10	1.39	+30	
1500×1500×2000	-5 ~ +30	10	0.95	+30	
2000×2000×2000	-5 ~ +30	10	0.75	+30	
3000×3000×2000	-5 ~ +30	10	0.49	+30	

1. 要求性能は、「下水道施設の耐震対策指針と解説2014年版」に準拠し、永久ひずみ量の最大値1.5%から算出される継手部の拔出し量（変位量）である。（例 1.5%×製品有効長2m=30mm）

完成写真



ECO-C・L工法 (エコ・クリーンリフト工法)

NETIS K K - 100064



- ・発注者：伊勢市役所 上下水道部下水道建設課
- ・工事名：河崎船江排水区排水路築造工事
- ・製品名：ボックスカルバート [B]2,600 × [H]900 × [L]1,500
- ・延長：L = 45.0 m

説明

ECO-C・L工法は、CO₂を排出しないバッテリーによって作動する無騒音の台車で、ボックスカルバートを搬送・据付する施工方法である。

特長

1. バッテリー駆動なので**無騒音**で**CO₂**の排出はありません。
2. 住宅地や近隣に学校、病院などの施設があっても安心！
3. バッテリーは、夜間の**余剰電力**を利用して充電します。
4. 夜間、無駄に消費される資源を有効に利用する**究極のエコ**を実現！
5. 横移動作業も簡単なので、微調整の必要な**狭い場所**や**曲線部**にも対応できます。
6. 切梁が多い現場も盛り替え不要で**スムーズに施工**できます。
7. TB（タッチボンド）工法との組合せで**施工性**がさらにアップします。
8. 搬送・据付可能なボックスカルバートの大きさは内幅900mm以上、内高900mm以上
長さは600mmから2000mmまで対応できます。
9. 斜切製品も安全・確実に施工できます。

ECO-C・L工法 (エコ・クリーンリフト工法)

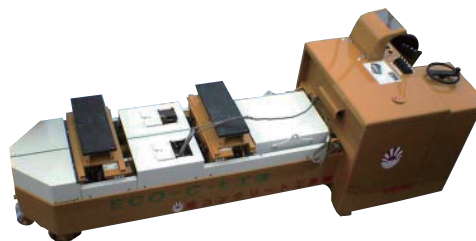
【ECO-C・L工法によるCO2排出量削減効果】

作業項目	移動式クレーンによる施工			搬送据付装置による施工		
	作業量	単位作業当たりの 軽油燃焼量	軽油燃焼量	作業量	単位作業当たりの 軽油燃焼量	軽油燃焼量
アイドリング	5.5時間	2.5リットル/時	13.75リットル	1.5時間	2.5リットル/時	3.75リットル
ウインチの巻き戻し (20m上げ下げ)	69回	0.330リットル/回	22.77リットル	47回	0.330リットル/回	15.5リットル
ブームの起伏 (30度の起こしと伏せ)	38回	0.110リットル/回	4.18リットル	27回	0.110リットル/回	2.97リットル
ブームの伸縮 (10mの伸縮)	4回	0.325リットル/回	1.30リットル	4回	0.325リットル/回	1.30リットル
		軽油使用量の合計	42.00リットル		軽油使用量の合計	23.53リットル
		CO2排出量	110.040kg		CO2排出量	61.649kg

1. 軽油1リットルが燃焼して発生するCO2の量は、2.62kg。ECO-C・L工法で施工することで、CO2排出量を4.4%削減できる。

2. 上記表の作業は、実施工において計測した値である。

■ 施工写真



クロロガード

説明

NETIS CG-150009-A

セメント等の結合材に対して、所定の量を置換えて使用することにより、高い塩化物イオン浸透抵抗性能をはじめとした、高耐久性コンクリートを得ることができる、特殊混和材です。クロロガード配合製品は、一般的なコンクリート製品と比較して12～20倍以上の耐塩害性能を有しています。また、クロロガードは有害な物質は含んでいません。

特長

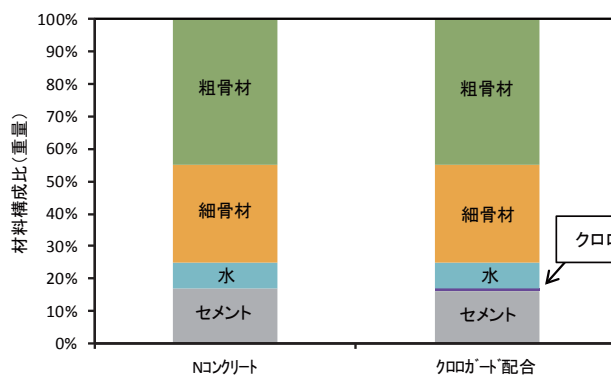
・塩化物イオン浸透抵抗性能のほか、圧縮強度向上、乾燥収縮低減、凍結融解に対する抵抗性に優れたコンクリートを製造することができ、構造物の長寿命化、高耐久化、ライフサイクルコスト低減などを図ることができます。

用途

・臨海で使用する構造物、凍結防止剤の散布される構造物に適しています。(ボックスカルバート、擁壁、水路、埋設型枠等)



配合



●クロロガード配合は、クロロガード混入量が少ないため手投入となります。そのため新規にサイロ等が無くとも使用可能です。

標準使用量は 20kg/m³

使用量 40kg/m³ に増量することもでき、この場合は塩化物イオン浸透抵抗性能が 20kg/m³ よりも向上します。

製造

- ・練り混ぜは、通常と同様に行ってください。
- ・打設、養生は通常のコンクリートと同様に行ってください。

クロロガード

■性能

クロロガード配合コンクリートは、設計耐用年数 100 年以上あります。

また、普通コンクリートと比較して 12 ~ 20 倍以上の耐塩害性能があります！

配 合	種 類		
	Nコンクリート	BB-20	BB-40
鋼材腐食開始年数 ※かぶり70mm	27年	330年	550年

※表面塩化物イオン濃度 13.0kg/m³(飛沫帯)

※鋼材腐食発生限界濃度 普通コンクリート 2.2kg/m³ クロロガード配合コンクリート 2.06kg/m³
(W/C40%の場合)(コンクリート標準示方書設計編 2012 に基づいて検討)

※設計耐用年数 鋼材位置における塩化物イオン濃度が鋼材腐食発生限界濃度に達するまでの年数を実測値に基づき計算により算出。

※ひび割れの影響は無視する。

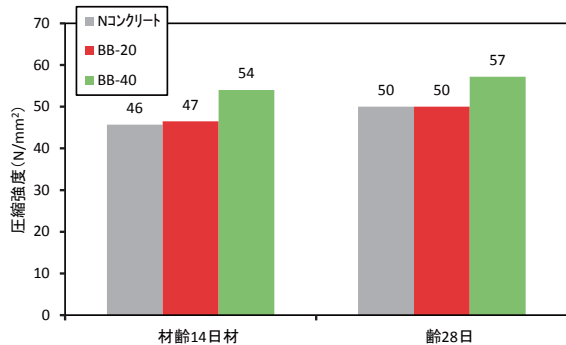
※Nコンクリート(普通ポルトランドセメント)BB-20(高炉セメント+クロロガード 20kg/m³)
BB-40(高炉セメント+クロロガード 40kg/m³)

■品質試験

- ・Nコンクリート(普通コンクリート)
- ・BB-20(高炉セメント+クロロガード 20kg/m³)
- ・BB-40(高炉セメント+クロロガード 40kg/m³)

●圧縮強度

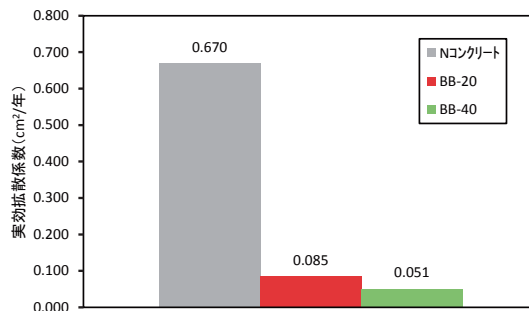
JIS A 1108 準拠



クロロガードを配合することにより、圧縮強度は増進する。

●塩化物イオン浸透抵抗性能

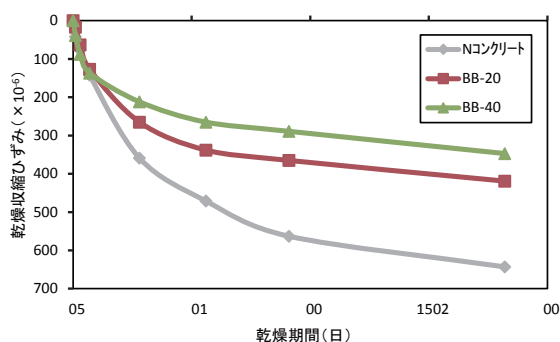
JISCE-G571-2010 準拠



塩化物イオンの実効拡散係数は小さくなる。

●乾燥収縮

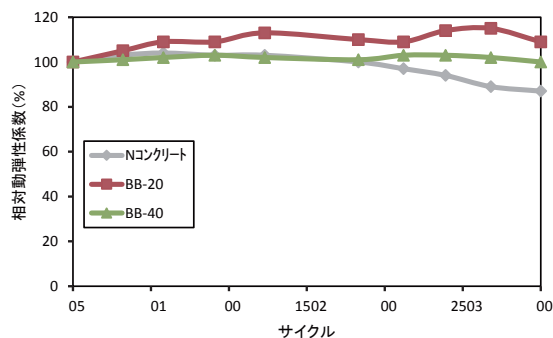
JIS A 1129-2 準拠



クロロガードを配合することにより、乾燥収縮は小さくなる。

●凍結融解

JIS A 1148 準拠



300 サイクル後でも動弾性係数の低下は見られない。

ボックスカルバート (特殊製品)

■異形製品・縦方向連結製品



【斜函・凸フラット加工】



【人孔・挿筋・ステップ】



【横穴・全面工場壁打】



【挿筋】



【側締連結金具付製品】



【連結金具】



【連結金具付製品】



【連結緊張状況】

VS 側溝

CONCRETE PRODUCTS CATALOG

INDEX

P.04-03

VS 側溝・アート VS 側溝

VS 側溝の特徴・施工

縦断用 (2.0m)

横断用 (2.0m) (東海)

横断用 (2.0m) (近畿)

横断暗渠 (2.0m)

標準外品 (1.5m・1.0m)

標準暗渠 (2.0m)

コーナー製品

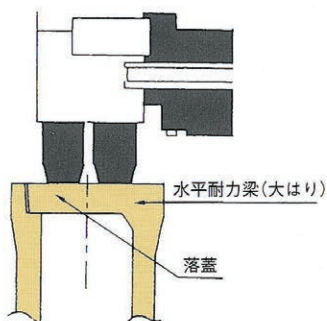
土留 VS 側溝 (2.0m)

フレキシブルタイプ

- P.04-23 MK 可変側溝
縦断用 (2.0m)
横断用 (2.0m)
横断暗渠 (2.0m)
標準外品 (1.5m・1.0m)
標準外品 (2.0m) (蓋掛 1 枚品)
標準暗渠 (1.0m)
コーナー製品
土留 MK 可変側溝
フレキシブルタイプ
- P.04-44 VS 側溝・MK 可変側溝 1100 ~ 1500 サイズ
縦断用 (2.0m) 1100 ~ 1500
横断用 (2.0m) 1100 ~ 1500
横断暗渠 (2.0m) 1100 ~ 1500
- P.04-61 オメガ VS 側溝
縦断用 (2.0m)
標準外品 (1.5m・1.0m)
標準外品 (2.0m) (蓋掛 1 枚品)
コーナー製品
- P.04-67 街路 VS 側溝
- P.04-68 VS スリット蓋 (車道用) 騒音防止ゴム付
- P.04-69 その他オプション・関連製品
泥溜柵・基礎板
インサート付
側面プレート付

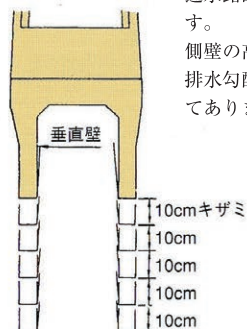
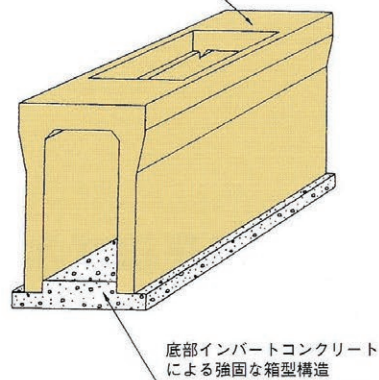
VS側溝の特徴

落蓋式で20トン(25トン)車両を
想定した構造です。



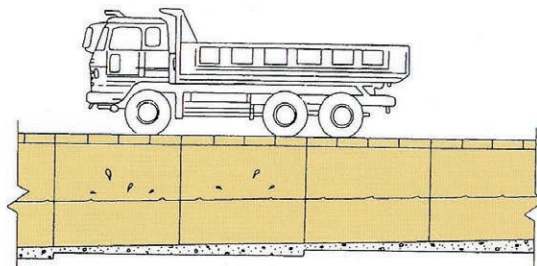
側溝蓋となる広い梁で
剛結されたラーメン構造

ラーメン構造のため、
全体の強度にバランス
がとれています。



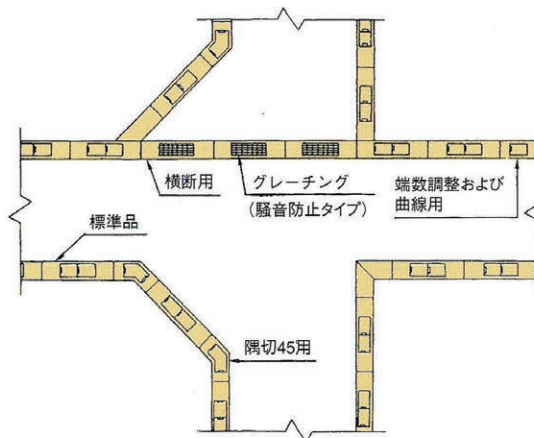
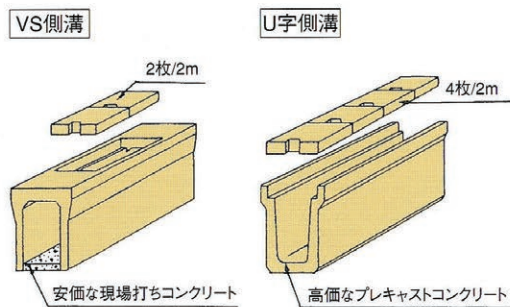
通水断面は、垂直距形断面で
す。
側壁の高さは、10cmキザミで、
排水勾配を自在にとれやすくし
てあります。

排水勾配を適切に計画できます。



蓋かけU字側溝と比べても、安価に側溝工事ができ
ますので経済的な製品です。

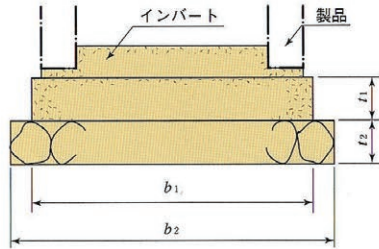
歩道摺り付用、端数調整用、隅切用および横断用等
用意しました。



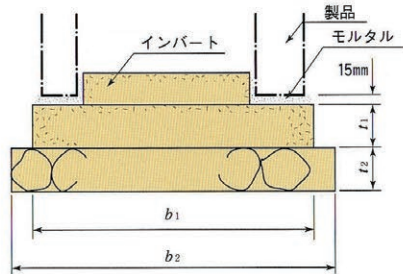
施工

(1) 標準基礎構造図

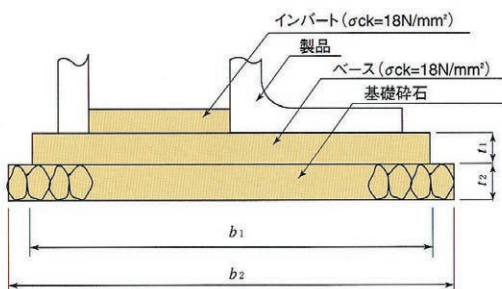
●インバート後打方式



●インバート先打方式



●土留VS仕様 標準基礎構造図



●インバート後打方式

溝幅の広いもの、および深さの浅いVS側溝に用いられます。

●インバート先打方式

深さ1,000mm以上のもの等、溝幅が狭くて深いVS側溝の施工にこの方式を用いますと、能率的で仕上がりの良い工事ができます。なお、この場合のベース天端は、そのまま水路底部となりますので平滑度はそれに見合った仕上げを行って下さい。

また、この方式では、製品の据付後のインバートコンクリート打設は省略できますが間詰モルタルが必要になります。

表-1 (単位:mm)

タイプ(巾)	b1	b2	t1	t2
縦断用				
250型	450~470	550~570	50	100
300型	500~570	600~670	50	100
400型	610~680	710~780	50	100
500型	720~790	820~890	100	100
600型	830~900	930~1000	100	100
700型	1070	1170	100	150
800型	1180	1280	100	150
900型	1290	1390	150	150
1000型	1400	1500	150	150
1100型	1500	1500	150	200
1200型	1600	1600	150	200
1300型	1700	1700	150	200
1400型	1800	1800	150	200
1500型	1900	1900	150	200
横断用				
250型	540	640	100	100
300型	620	720	100	100
400型	730	830	100	100
500型	850	950	150	150
600型	960	1060	150	150
700型	1070	1170	150	150
800型	1180	1280	150	200
900型	1290	1390	150	200
1000型	1400	1500	150	200
1100型	1500	1500	200	200
1200型	1600	1600	200	200
1300型	1700	1700	200	200
1400型	1800	1800	200	200
1500型	1900	1900	200	200

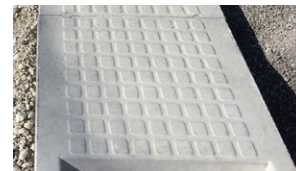
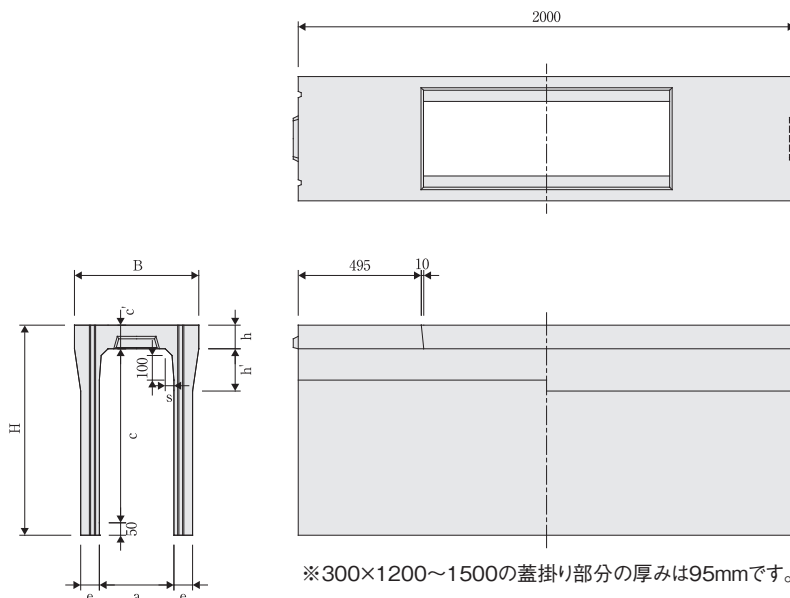
(単位:mm)

呼び名	t1	t2	b1	b2
300	50	100	750~1,120	850~1,220

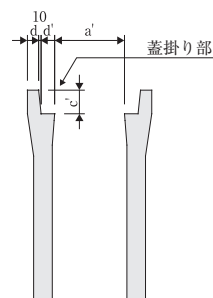
VS側溝・アートVS側溝 縦断用

■側溝本体

水路巾250～600mmサイズ

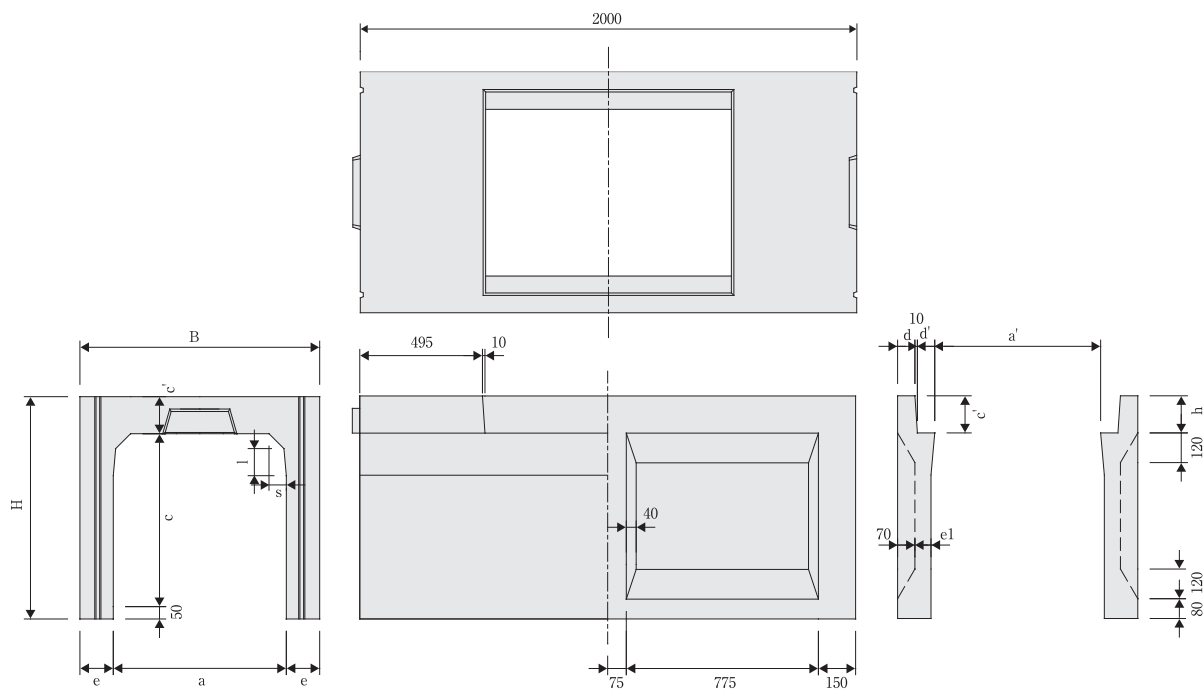


表面アート模様もご用意できます。
(250～1000サイズ)



※300×1200～1500の蓋掛り部分の厚みは95mmです。

水路巾700～1000mmサイズ



VS側溝・アートVS側溝 縦断用

■寸法重量表

呼び名 (巾×深)	参考重量 (kg)	寸 法 (mm)																	
		B	H	a	a'	c	c'	d	d'	e	h	h'	s						
250 × 300	301	440	445	250	235	300	95	40	53.8	50	95	100	25						
× 400	347		545			400				60									
× 500	448		645			500				60									
× 600	504		745			600				60									
300 × 300	322		445			287				300				51.5	50	100	25		
× 400	399	545	285	400	52.5	55	150	30											
× 500	450	645		500															
× 600	558	745		600															
× 700	618	845		700					54.5	65	160	35							
× 800	754	945		800					56.5	75	170	40							
× 900	824	1045	277	900	58.5	85	180	45											
× 1000	986	1145		1000															
× 1100	1065	1245		1100															
× 1200	1154	1345		273					1185	55.5	85	180	45						
× 1300	1233	1445							1285										
× 1400	1312	1545	273	1385	55.5	85	180	45											
× 1500	1391	1645		1485															
400 × 400	454	610	560	400	385	400	110	50	52.5	55	110	150	30						
× 500	532		660		500	381			600	54.5		60	160	40					
× 600	588		760		600	377			700	56.5		70	170	45					
× 700	710		860		700				800	58.5		80	180	50					
× 800	775		960		800	373			900	61.0		90	190	55					
× 900	924		1060		900				1000										
× 1000	999		1160		1000	368			1100	61.0		90	190	55					
× 1100	1175		1260		1100				1200										
× 1200	1259		1360		1200	481			400	125		55	54.5	60	125	160	40		
500 × 400	532		575		500				500							56.5	70	170	50
× 500	587		675		600				600							477	700	170	50
× 600	710		775		700				800										
× 700	775	875	800	900	472		900	180	60										
× 800	840	975	900	1000															
× 900	1032	1075	1000	1100	468		1200	190	70										
× 1000	1111	1175	1100	1300															
× 1100	1190	1275	1200	1400	568		1400	190	70										
× 1200	1383	1375	1300	1500															
× 1300	1471	1475	1400	1600	564		1400	63.0	100		200					80			
× 1400	1559	1575	1500	1500															
600 × 400	633	590	600	577	400	140	60	56.5	65	140	170	50							
× 500	694	690			500						600	572	700	59.0	75	180	60		
× 600	754	790			600						700		800					61.0	90
× 700	885	890			700						800	900	61.0	90	190	70			
× 800	955	990			800						900	1000					63.0	100	200
× 900	1024	1090			900						1000	1100	63.0	100	200	80			
× 1000	1234	1190			1000						1100	1200					63.0	100	200
× 1100	1318	1290			1100						1200	1300	63.0	100	200	80			
× 1200	1402	1390			1200						1300	1400					63.0	100	200
× 1300	1608	1490			1300						1400	1500	63.0	100	200	80			
× 1400	1701	1590			1400						1500	1500					63.0	100	200
× 1500	1794	1690			1500						1500	1500	63.0	100	200	80			

※側溝表面を、景観に配慮したアート模様にすることが可能です。(250~1000サイズ)
 ※三重県リサイクル認定製品は250~600サイズの高さ800までとなります。
 ※300×1200~1500の蓋掛りc'部分の厚みは95mmです。



VS側溝・アートVS側溝 縦断用

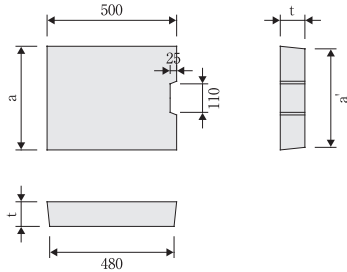
■寸法重量表

呼び名 (巾×深)	参考重量 (kg)	寸 法 (mm)																						
		B	H	a	a'	c	c'	d	d'	e	e1	h	l	s										
700 × 500	935	970	700	700	670	500	150	70	70	135	65	150	100	70										
× 600	1010		800			600																		
× 700	1087		900			700																		
× 800	1164		1000			800																		
× 900	1242		1100			900																		
× 1000	1320		1200			1000																		
× 1100	1397		1300			1100																		
× 1200	1475		1400		1200																			
× 1300	1557		1500		1300																			
× 1400	1635		1600		1400																			
× 1500	1713		1700		1500																			
× 1600	1790		1800		1600																			
× 1700	1868		1900		1700																			
800 × 600	1120		1080		810	800									768	600	160	75	75	140	70	160	100	80
× 700	1200				910											700								
× 800	1279				1010											800								
× 900	1361				1110											900								
× 1000	1444	1210		1000																				
× 1100	1526	1310		1100																				
× 1200	1608	1410		1200																				
× 1300	1691	1510		1300																				
× 1400	1778	1610		1400																				
× 1500	1860	1710		1500																				
× 1600	1942	1810		1600																				
× 1700	2025	1910		1700																				
× 1800	2107	2010		1800																				
900 × 700	1310	1190		920	900		866	700	170	75	75	145	75	170	100	90								
× 800	1400			1020				800																
× 900	1483			1120				900																
× 1000	1570			1220				1000																
× 1100	1657		1320	1100																				
× 1200	1744		1420	1200																				
× 1300	1831		1520	1300																				
× 1400	1918		1620	1400																				
× 1500	2010		1720	1500																				
× 1600	2097		1820	1600																				
× 1700	2184		1920	1700																				
× 1800	2271		2020	1800																				
× 1900	2358		2120	1900																				
1000 × 800	1530		1300	1030		1000	964	800									180	80	80	150	80	180	100	100
× 900	1620			1130				900																
× 1000	1705			1230				1000																
× 1100	1797			1330				1100																
× 1200	1889	1430		1200																				
× 1300	1980	1530		1300																				
× 1400	2072	1630		1400																				
× 1500	2164	1730		1500																				
× 1600	2261	1830		1600																				
× 1700	2352	1930		1700																				
× 1800	2444	2030		1800																				
× 1900	2536	2130		1900																				
× 2000	2627	2230		2000																				

VS側溝・アートVS側溝 縦断用

■コンクリート蓋

車道用(騒音防止ゴム付)

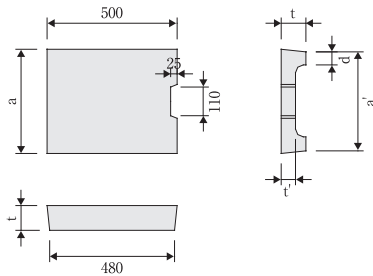


■寸法重量表

呼び名	重量 (kg)	寸法 (mm)				
		a	a'	d	t	t'
250用	36	350	330	-	95	-
300用	41	400	380		95	
400用	60	500	480		110	
500用	83	600	580		125	
600用	109	700	680		140	
700用	137	820	800		150	
800用	165	920	900	160		
900用	196	1030	1010	170		
1000用	228	1130	1110	180		

※250~600サイズが三重県リサイクル認定製品です。

歩道用



■寸法重量表 ※受注生産

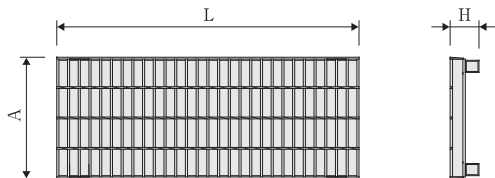
呼び名	重量 (kg)	寸法 (mm)				
		a	a'	d	t	t'
300用	30	400	380	50	95	55
400用	43	500	480		110	65
500用	55	600	580		125	70
600用	72	700	680		140	80

※騒音防止ゴム付もご用意いたします。

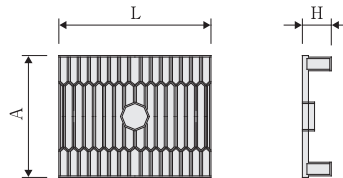
※300~600サイズが三重県リサイクル認定製品です。

■グレーチング蓋、ダクタイル鋳鉄製蓋

グレーチング蓋



ダクタイル鋳鉄製蓋



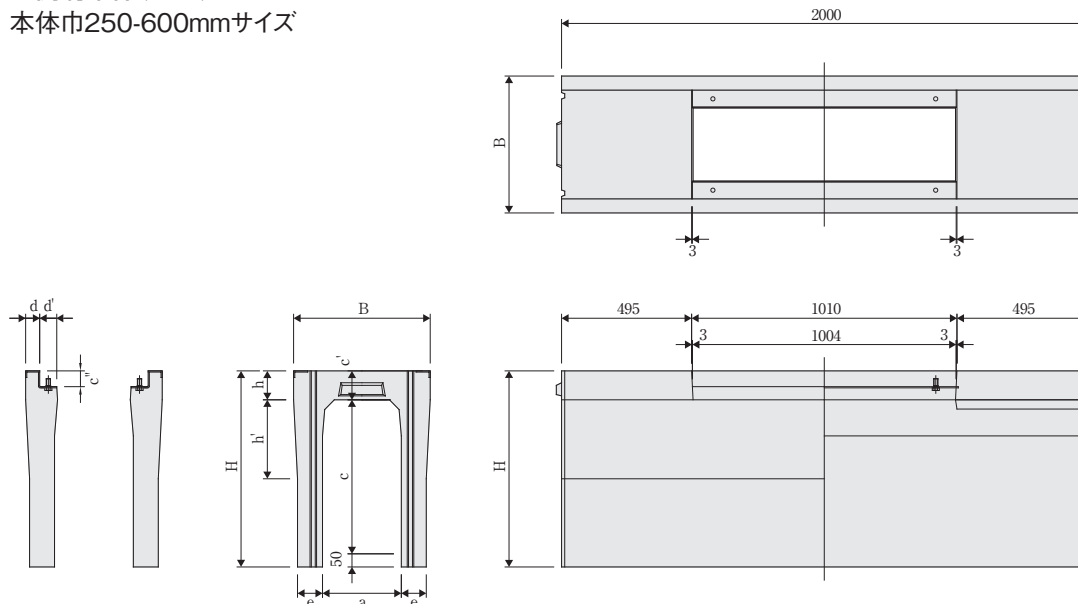
■寸法重量表

呼び名	寸法 (mm)			グレーチング蓋 (kg)								ダクタイル蓋 (kg)	
				普通目				細目					
	A	H	L	T-25		T-2		T-25		T-2		T-25	
				0.5m	1m	0.5m	1m	0.5m	1m	0.5m	1m	0.5m	1m
250用	350	95	495 or 995	13.7	26.7	11.4	22.5	18.0	36.2	13.3	26.8	18.0	-
300用	400	95		18.2	35.7	12.5	24.8	20.9	41.8	16.0	30.9	20.9	-
400用	500	110		26.1	51.0	15.3	30.3	40.1	80.2	18.6	37.3	40.1	-
500用	600	125		35.4	69.3	19.8	38.9	48.2	96.2	25.5	51.0	48.2	-
600用	700	140		50.2	97.7	24.1	47.5	63.3	127.3	30.7	61.7	63.3	-
700用	810	150		55.1	98.2	29.3	57.6	59.9	121.0	39.3	78.9	-	-
800用	910	160		58.7	103.4	39.4	77.2	67.2	135.6	47.3	93.5	-	-
900用	1020	170		74.1	129.2	43.5	85.0	88.1	178.0	58.1	114.9	-	-
1000用	1120	180		77.7	135.4	50.2	98.1	91.0	178.8	63.3	125.1	-	-

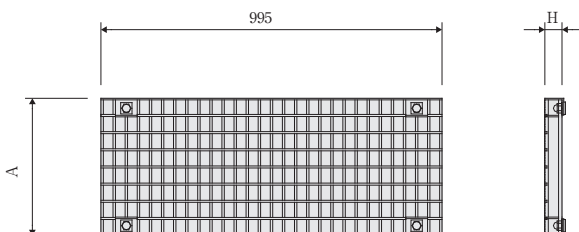
VS側溝 横断用

■側溝本体(東海)

本体巾250-600mmサイズ



■グレーチング蓋(T-25)

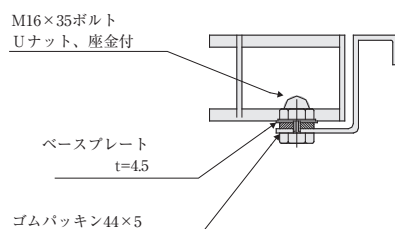


■寸法重量表

呼び名	寸法 (mm)		参考重量 (kg)	
	A	H	ノンスリップ 普通目	ノンスリップ 細目
250用	350	50	28	40
300用	400	50	31	44
400用	500	60	44	79
500用	600	65	54	90
600用	700	75	71	113

※寸法Hはメインバーの厚みです。

※ボルト部詳細



VS側溝 横断用

■寸法重量表(東海)

呼び名 (巾×深)	参考重量 (kg)	寸 法 (mm)																
		B	H	a	c	c'	c''	d	d'	e	h	h'						
250 × 300	479	440	445	250	285	110	60	40.5	54	95	-	-						
× 400	561		545		385													
× 500	647		645		485													
× 600	736		745		585													
300 × 300	475	520	445	300	285	110	60	55	64	80	110	200						
× 400	550		545		385													
× 500	624		645		485													
× 600	780		745		585													
× 700	868		845		685					95	-	300						
× 800	957		945		785													
× 900	1155		1045		885													
× 1000	1257		1145		985					110	-	-						
× 1100	1359		1245		1085													
400 × 400	642		630		560					400	385	125	70	60	66	85	125	250
× 500	721				660						485							
× 600	800	760		585														
× 700	971	860		685														
× 800	1064	960		785	100	-	350											
× 900	1157	1060		885														
× 1000	1370	1160		985														
× 1100	1477	1260		1085	115	-	-											
× 1200	1584	1360		1185														
500 × 500	971	750		675	500	485	140	75	65.5		68					125	-	-
× 600	1087			775		585												
× 700	1203		875	685														
× 800	1319		975	785														
× 900	1435		1075	885														
× 1000	1551		1175	985														
× 1100	1667		1275	1085														
× 1200	1783		1375	1185														
× 1300	1899		1475	1285														
× 1400	2015		1575	1385														
600 × 600	1198		860	790		600				585		155	85	70.5	70			
× 700	1319	890		685														
× 800	1440	990		785														
× 900	1561	1090		885														
× 1000	1682	1190		985														
× 1100	1803	1290		1085														
× 1200	1924	1390		1185														
× 1300	2045	1490		1285														
× 1400	2166	1590		1385														
× 1500	2287	1690		1485														

※三重県リサイクル認定製品は250～600サイズの高さ800までとなります。



01

新製品

02

擁壁

03

BOX

04

VS側溝

05

道路用
製品

06

柵

07

バイコン
製品

08

ブロック
製品

09

農業土木
水路製品

10

通信

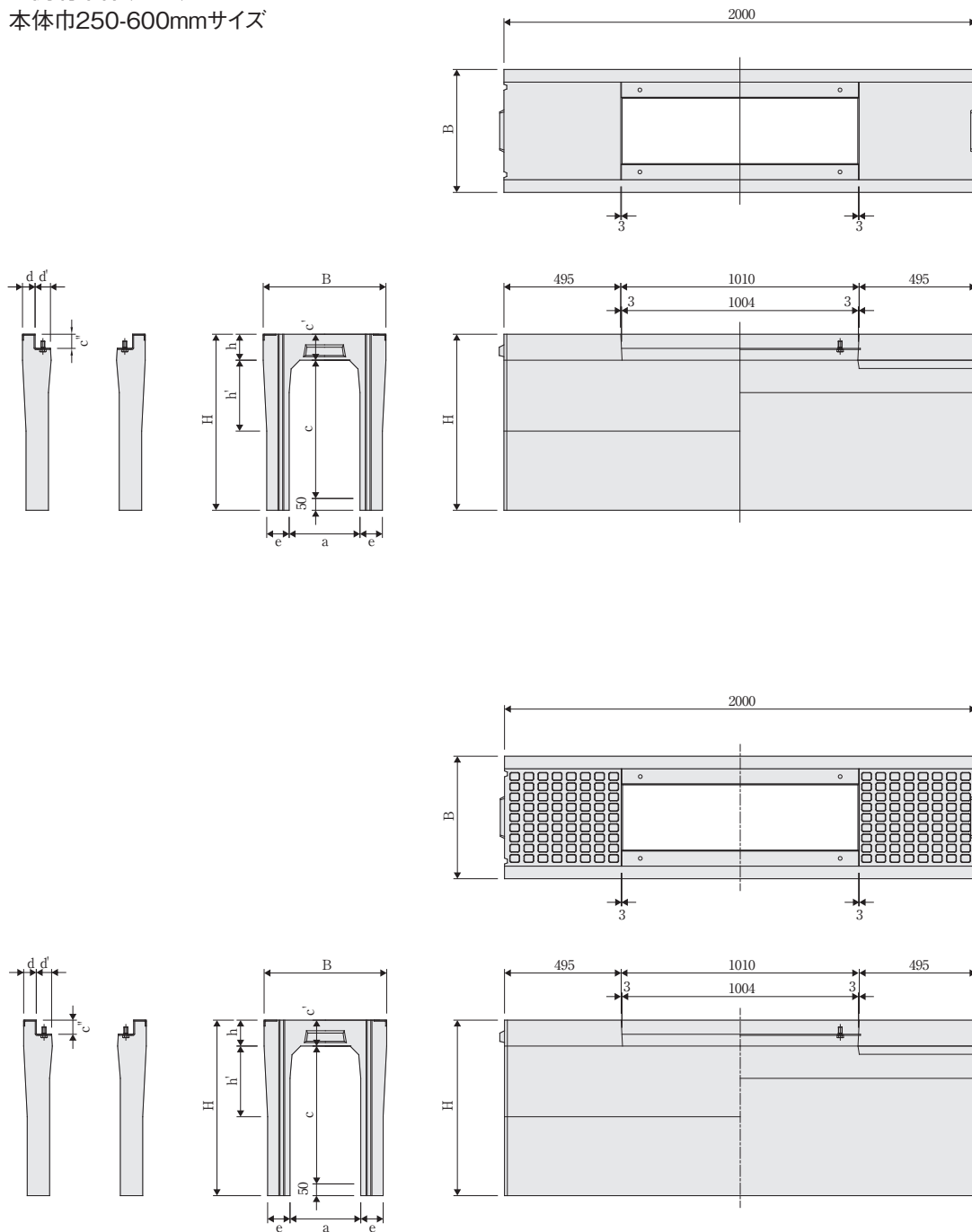
11

その他

VS側溝・アートVS側溝 横断用

■側溝本体(近畿)

本体巾250-600mmサイズ



※側溝表面を、景観に配慮したアート模様にすることが可能です。(300~600サイズ)

VS側溝・アートVS側溝 横断用

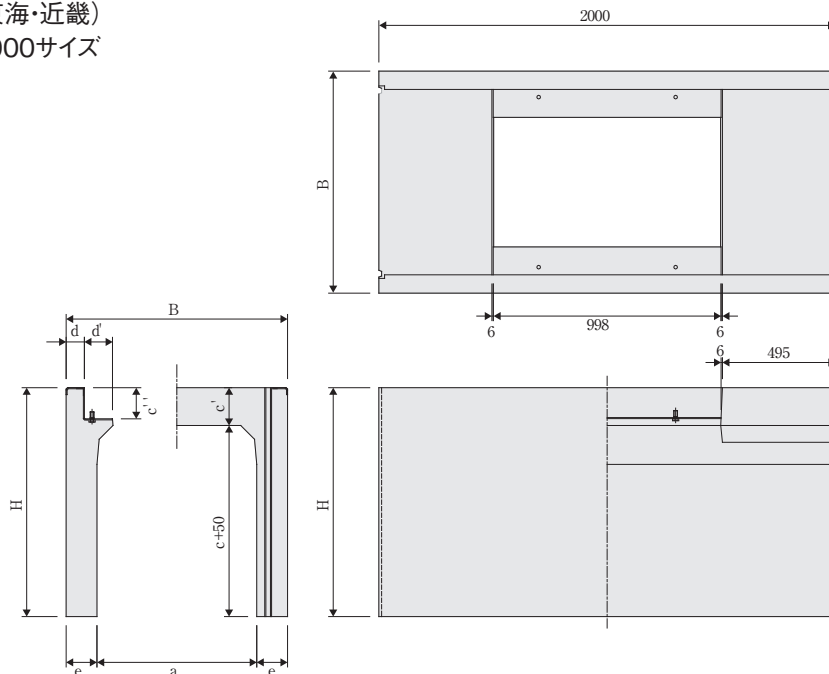
■寸法重量表(近畿)

呼び名 (巾×深)	参考重量 (kg)	寸 法 (mm)																
		B	H	a	c	c'	c''	d	d'	e	h	h'						
250 × 300	479	440	445	250	285	110	60	40.5	54	95	-	-						
× 400	561		545		385													
× 500	647		645		485													
× 600	736		745		585													
300 × 300	475	520	445	300	285	110	60	55	64	80	110	200						
× 400	550		545		385													
× 500	624		645		485													
× 600	780		745		585													
× 700	868		845		685					95	-	300						
× 800	957		945		785													
× 900	1155		1045		885													
× 1000	1257		1145		985					110	-	-						
× 1100	1359		1245		1085													
400 × 400	642		630		560					400	385	125	70	60	66	85	125	250
× 500	721				660						485							
× 600	800	760		585														
× 700	971	860		685														
× 800	1064	960		785	100	-	350											
× 900	1157	1060		885														
× 1000	1370	1160		985	115	-	-											
× 1100	1477	1260		1085														
× 1200	1584	1360		1185														
500 × 400	773	750		575	500	385	140	75	70		68					95	140	300
× 500	861		675	485														
× 600	949		775	585														
× 700	1038		875	685														
× 800	1126		975	785														
× 900	1331		1075	885		110				-		400						
× 1000	1433		1175	985														
× 1100	1536		1275	1085		125				-		-						
× 1200	1783		1375	1185														
× 1300	1899		1475	1285														
× 1400	2015		1575	1385														
600 × 400	884		860	590		600				385		155	85	75	70	100	155	350
× 500	977			690						485								
× 600	1070	790		585														
× 700	1163	890		685														
× 800	1256	990		785														
× 900	1349	1090		885	115		-	450										
× 1000	1569	1190		985														
× 1100	1676	1290		1085	130		-	-										
× 1200	1783	1390		1185														
× 1300	2045	1490		1285														
× 1400	2166	1590		1385														
× 1500	2287	1690		1485														

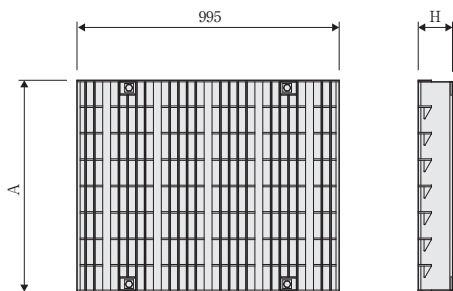
VS側溝・アートVS側溝 横断用

■側溝本体(東海・近畿)

本体巾700-1000サイズ



■グレーチング蓋(T-25)

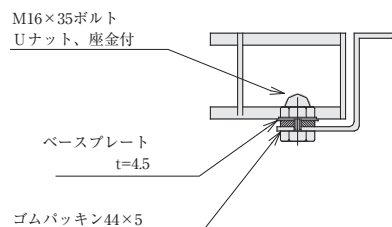


■寸法重量表

呼び名	寸法 (mm)		参考重量 (kg)	
	A	H	ノンスリップ 普通目	ノンスリップ 細目
700用	800	130	94	118
800用	910	130	111	131
900用	1020	130	122	145
1000用	1130	150	148	173

※寸法Hはメインバーの厚みです。

※ボルト部詳細

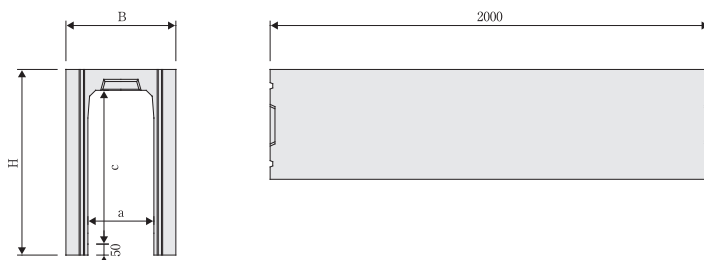


VS側溝・アートVS側溝 横断用

■寸法重量表(東海・近畿)

呼び名 (巾×深)	参考重量 (kg)	寸 法 (mm)															
		B	H	a	c	c'	c''	d	d'	e							
700 × 500	1221	970	700	700	485	165	136	80	129	135							
× 600	1349		800		585												
× 700	1477		900		685												
× 800	1606		1000		785												
× 900	1734		1100		885												
× 1000	1862		1200		985												
× 1100	1990		1300		1085												
× 1200	2121		1400		1185												
× 1300	2252		1500		1285												
× 1400	2382		1600		1385												
× 1500	2512		1700		1485												
× 1600	2643		1800		1585												
× 1700	2774		1900		1685												
800 × 600	1428		1080		810						800	585	175	136	80	144	140
× 700	1562				910							685					
× 800	1696				1010							785					
× 900	1830	1110		885													
× 1000	1963	1210		985													
× 1100	2098	1310		1085													
× 1200	2232	1410		1185													
× 1300	2367	1510		1285													
× 1400	2501	1610		1385													
× 1500	2636	1710		1485													
× 1600	2771	1810		1585													
× 1700	2905	1910		1685													
× 1800	3039	2010		1785													
900 × 700	1731	1190		920	900	685	185	136	80	157		145					
× 800	1870			1020		785											
× 900	2009			1120		885											
× 1000	2148		1220	985													
× 1100	2287		1320	1085													
× 1200	2426		1420	1185													
× 1300	2564		1520	1285													
× 1400	2704		1620	1385													
× 1500	2843		1720	1485													
× 1600	2982		1820	1585													
× 1700	3120		1920	1685													
× 1800	3259		2020	1785													
× 1900	3398		2120	1885													
1000 × 800	2071		1300	1030		1000					785		195	161	80	174	150
× 900	2215			1130							885						
× 1000	2359			1230							985						
× 1100	2503	1330		1085													
× 1200	2647	1430		1185													
× 1300	2791	1530		1285													
× 1400	2934	1630		1385													
× 1500	3078	1730		1485													
× 1600	3221	1830		1585													
× 1700	3365	1930		1685													
× 1800	3509	2030		1785													
× 1900	3653	2130		1885													
× 2000	3796	2230		1985													

VS側溝・アート VS側溝横断暗渠



■寸法重量表

呼び名 (巾×深)	参考重量 (kg)	寸法 (mm)			
		B	H	a	c
250 × 300	508	440	445	250	285
× 400	596		545		385
× 500	693		645		485
× 600	781		745		585
300 × 300	599	520	445	300	285
× 400	705		545		385
× 500	810		645		485
× 600	916		745		585
× 700	1021		845		685
× 800	1127		945		785
× 900	1233		1045		885
× 1000	1338		1145		985
× 1100	1444	1245	1085		
400 × 400	827	630	560	400	385
× 500	938		660		485
× 600	1048		760		585
× 700	1159		860		685
× 800	1269		960		785
× 900	1379		1060		885
× 1000	1490		1160		985
× 1100	1600		1260		1085
× 1200	1710	1360	1185		
500 × 500	1177	750	675	500	485
× 600	1294		775		585
× 700	1411		875		685
× 800	1528		975		785
× 900	1645		1075		885
× 1000	1762		1175		985
× 1100	1879		1275		1085
× 1200	1996		1375		1185
× 1300	2113	1475	1285		
× 1400	2230	1575	1385		
600 × 600	1463	860	790	600	585
× 700	1585		890		685
× 800	1707		990		785
× 900	1829		1090		885
× 1000	1951		1190		985
× 1100	2073		1290		1085
× 1200	2195		1390		1185
× 1300	2317		1490		1285
× 1400	2439		1590		1385
× 1500	2561		1690		1485

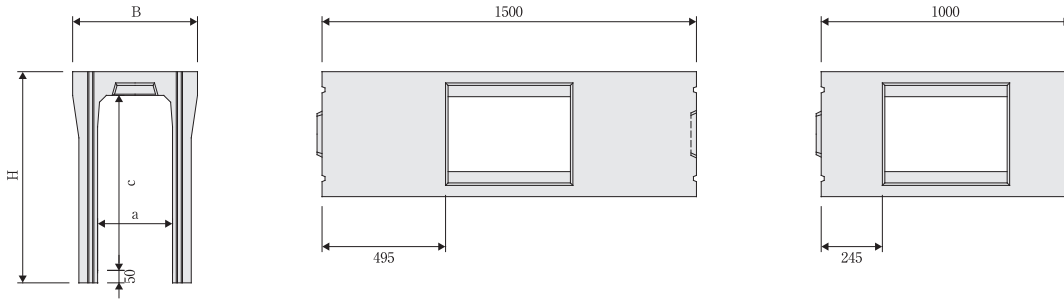
呼び名 (巾×深)	参考重量 (kg)	寸法 (mm)			
		B	H	a	c
700 × 500	1486	970	700	700	485
× 600	1613		800		585
× 700	1740		900		685
× 800	1873		1000		785
× 900	2000		1100		885
× 1000	2127		1200		985
× 1100	2254		1300		1085
× 1200	2381		1400		1185
× 1300	2508		1500		1285
× 1400	2635		1600		1385
× 1500	2762		1700		1485
× 1600	2889		1800		1585
× 1700	3016		1900		1685
800 × 600	1792		1080		810
× 700	1924	910		685	
× 800	2056	1010		785	
× 900	2188	1110		885	
× 1000	2320	1210		985	
× 1100	2452	1310		1085	
× 1200	2584	1410		1185	
× 1300	2716	1510		1285	
× 1400	2848	1610		1385	
× 1500	2980	1710		1485	
× 1600	3112	1810		1585	
× 1700	3244	1910		1685	
× 1800	3376	2010		1785	
900 × 700	2126	1190		920	900
× 800	2262		1020	785	
× 900	2398		1120	885	
× 1000	2534		1220	985	
× 1100	2670		1320	1085	
× 1200	2806		1420	1185	
× 1300	2942		1520	1285	
× 1400	3068		1620	1385	
× 1500	3214		1720	1485	
× 1600	3350		1820	1585	
× 1700	3486		1920	1685	
× 1800	3622		2020	1785	
× 1900	3758		2120	1885	
1000 × 800	2469		1300	1030	
× 900	2610	1130		885	
× 1000	2751	1230		985	
× 1100	2892	1330		1085	
× 1200	3033	1430		1185	
× 1300	3174	1530		1285	
× 1400	3315	1630		1385	
× 1500	3456	1730		1485	
× 1600	3591	1830		1585	
× 1700	3738	1930		1685	
× 1800	3878	2030		1785	
× 1900	4020	2130		1885	
× 2000	4161	2230		1985	

※横断面と同じ断面で、蓋掛りが無い製品です。

※切断などの加工をする際に使用します。

※側溝表面を、景観に配慮したアート模様にすることが可能です。(300~1000サイズ)

標準外品 (1.5m・1.0m)



■寸法重量表

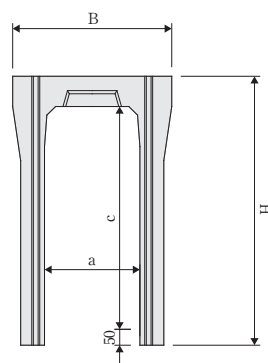
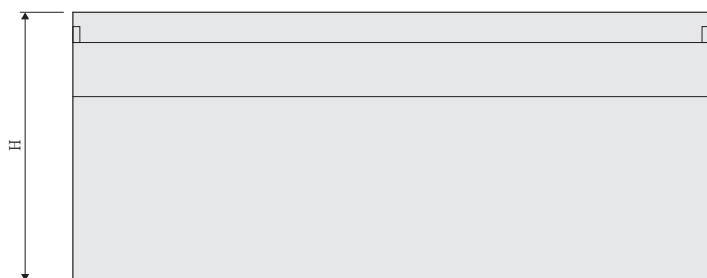
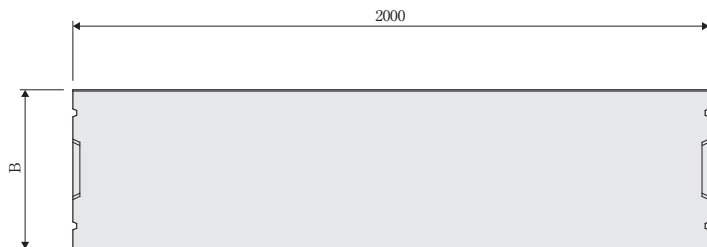
呼び名 (巾×深)	参考重量 (kg)	寸法 (mm)			
		B	H	a	c
250 × 300	265	440	445	250	300
× 400	306		545		400
× 500	395		645		500
× 600	444		745		600
300 × 300	287	500	445	300	300
× 400	326		545		400
× 500	364		645		500
× 600	489		745		600
× 700	542		845		700
× 800	595		945		800
× 900	711	1045	900		
× 1000	770	1145	1000		
× 1100	830	1245	1100		
400 × 400	394	610	560	400	400
× 500	437		660		500
× 600	479		760		600
× 700	621		860		700
× 800	677		960		800
× 900	734		1060		900
× 1000	860		1160		1000
× 1100	924		1260		1100
× 1200	987	1360	1200		
500 × 400	485	720	575	500	400
× 500	534		675		500
× 600	583		775		600
× 700	633		875		700
× 800	682		975		800
× 900	892		1075		900
× 1000	959		1175		1000
× 1100	1026		1275		1100
× 1200	1093		1375		1200
× 1300	1160		1475		1300
× 1400	1227		1575		1400
600 × 400	570		830		590
× 500	623	690		500	
× 600	676	790		600	
× 700	729	890		700	
× 800	782	990		800	
× 900	835	1090		900	
× 1000	1066	1190		1000	
× 1100	1136	1290		1100	
× 1200	1207	1390		1200	
× 1300	1278	1490		1300	
× 1400	1348	1590		1400	
× 1500	1419	1690		1500	

呼び名 (巾×深)	参考重量 (kg)	寸法 (mm)			
		B	H	a	c
250 × 300	133	440	445	250	300
× 400	156		545		400
× 500	207		645		500
× 600	235		745		600
300 × 300	174	500	445	300	300
× 400	200		545		400
× 500	225		645		500
× 600	279		745		600
× 700	309		845		700
× 800	377		945		800
× 900	412	1045	900		
× 1000	493	1145	1000		
× 1100	533	1245	1100		
400 × 400	237	610	560	400	400
× 500	266		660		500
× 600	294		760		600
× 700	355		860		700
× 800	388		960		800
× 900	462		1060		900
× 1000	500		1160		1000
× 1100	588		1260		1100
× 1200	630	1360	1200		
500 × 400	313	720	575	500	400
× 500	323		675		500
× 600	355		775		600
× 700	388		875		700
× 800	420		975		800
× 900	516		1075		900
× 1000	556		1175		1000
× 1100	595		1275		1100
× 1200	692		1375		1200
× 1300	736		1475		1300
× 1400	780		1575		1400
600 × 400	359		830		590
× 500	399	690		500	
× 600	408	790		600	
× 700	443	890		700	
× 800	478	990		800	
× 900	512	1090		900	
× 1000	617	1190		1000	
× 1100	659	1290		1100	
× 1200	701	1390		1200	
× 1300	804	1490		1300	
× 1400	851	1590		1400	
× 1500	897	1690		1500	

※側溝表面を、景観に配慮したアート模様にすることが可能です。(250~600サイズ)

VS側溝・アートVS側溝 標準暗渠

■VS側溝・アートVS側溝 標準暗渠



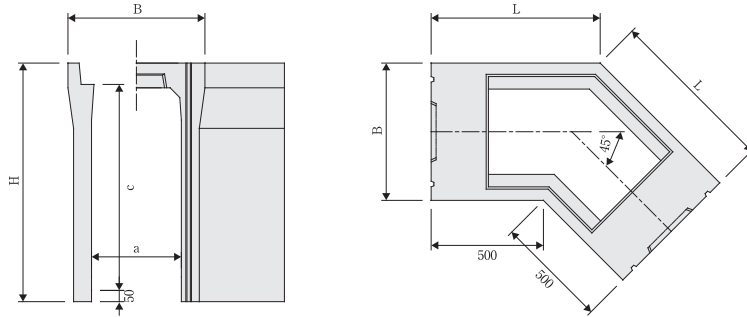
■寸法重量表

呼び名 (巾×深)	参考重量 (kg)	寸 法 (mm)			
		B	H	a	c
300 × 300	487	500	445	300	300
× 400	559		545		400
× 500	638		645		500
× 600	730		745		600
× 700	809		845		700
× 800	900		945		800
× 900	980		1045		900
× 1000	1068		1145		1000
× 1100	1147		1245		1100

※側溝表面を、景観に配慮したアート模様にすることが可能です。

VS側溝・アートVS側溝 隅切45°

■側溝本体

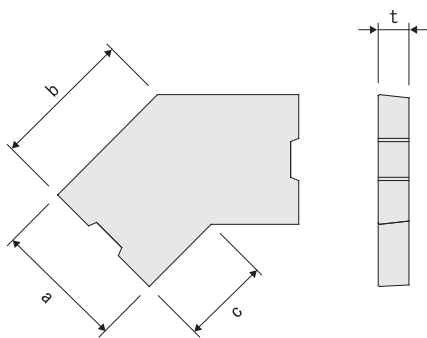


■寸法重量表

呼び名 (巾×深)	参考重量 (kg)	寸法 (mm)					呼び名 (巾×深)	参考重量 (kg)	寸法 (mm)				
		B	H	a	c	L			B	H	a	c	L
250 × 300	194	440	445	250	300	682	500 × 400	383	720	575	500	400	798
× 400	228		545		400		× 500	431		675		500	
× 500	266		645		500		× 600	479		775		600	
× 600	300		745		600		× 700	527		875		700	
300 × 300	253		445		300		× 800	575		975		800	
× 400	301	545	400	× 900	624	1075	900						
× 500	350	645	500	× 1000	672	1175	1000						
× 600	398	745	600	× 1100	820	1275	1100						
× 700	446	845	700	× 1200	878	1375	1200						
× 800	494	945	800	× 1300	935	1475	1300						
× 900	542	1045	900	× 1400	992	1575	1400						
× 1000	591	1145	1000	600 × 400	450	590	400						
× 1100	639	1245	1100	× 500	503	690	500						
400 × 400	288	610	560	400	400	753	× 600	556	830	790	600	600	844
× 500	323		660		500		× 700	609		890		700	
× 600	358		760		600		× 800	662		990		800	
× 700	455		860		700		× 900	715		1090		900	
× 800	499		960		800		× 1000	768		1190		1000	
× 900	543		1060		900		× 1100	821		1290		1100	
× 1000	674		1160		1000		× 1200	987		1390		1200	
× 1100	727		1260		1100		× 1300	1050		1490		1300	
× 1200	779		1360		1200		× 1400	1112		1590		1400	
							× 1500	1174		1690		1500	

※側溝表面を、景観に配慮したアート模様にする事が可能です。(300~600サイズ)

■コンクリート蓋、グレーチング蓋 (騒音防止ゴム付)



■寸法重量表 ※コンクリート蓋

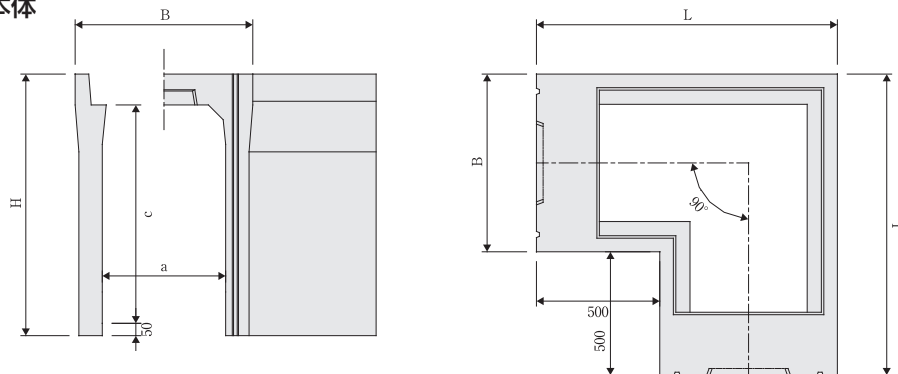
呼び名	参考重量 (kg)	寸法 (mm)			
		a	b	c	t
250用	51	350	414	269	95
300用	59	400	437	271	95
400用	92	500	480	273	110
500用	135	600	524	275	125
600用	187	700	567	277	140

■寸法重量表 ※グレーチング蓋

呼び名	参考重量 (kg)	寸法 (mm)			
		a	b	c	t
250用	8	340	410	265	95
300用	12	390	421	260	95
400用	18	490	465	262	110
500用	26	590	508	264	125
600用	42	690	552	266	140

VS側溝・アートVS側溝 隅切90°

■側溝本体

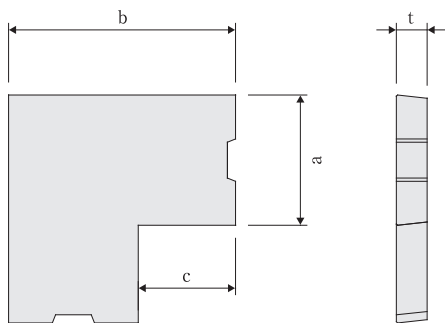


■寸法重量表

呼び名 (巾×深)	参考重量 (kg)	寸法 (mm)					呼び名 (巾×深)	参考重量 (kg)	寸法 (mm)				
		B	H	a	c	L			B	H	a	c	L
300 × 300	244	500	445	300	300	1000	500 × 400	473	720	575	500	400	1220
× 400	282		545		400		× 500	537		675		500	
× 500	320		645		500		× 600	601		775		600	
× 600	423		745		600		× 700	665		875		700	
× 700	472		845		700		× 800	729		975		800	
× 800	520		945		800		× 900	793		1075		900	
× 900	664		1045		900		× 1000	857		1175		1000	
× 1000	723		1145		1000		× 1100	1054		1275		1100	
× 1100	782		1245		1100		× 1200	1130		1375		1200	
400 × 400	351		610		560		400	400		1110		× 1300	
× 500	396	660		500	× 1400	1282		1575	1400				
× 600	440	760		600	600 × 400	565		590	400				
× 700	565	860		700	× 500	637		690	500				
× 800	621	960		800	× 600	709		790	600				
× 900	677	1060		900	× 700	781		890	700				
× 1000	846	1160		1000	× 800	853		990	800				
× 1100	913	1260		1100	× 900	926		1090	900				
× 1200	981	1360		1200	× 1000	998		1190	1000				
					× 1100	1070		1290	1100				
				× 1200	1297	1390	1200						
				× 1300	1382	1490	1300						
				× 1400	1467	1590	1400						
				× 1500	1552	1690	1500						

※側溝表面を、景観に配慮したアート模様にする事が可能です。

■コンクリート蓋、グレーチング蓋 (騒音防止ゴム付)



■寸法重量表 ※コンクリート蓋

呼び名	参考重量 (kg)	寸法 (mm)			
		a	b	c	t
300用	84	400	700	300	95
400用	136	500	805	305	110
500用	206	600	910	310	125
600用	295	700	1015	315	140

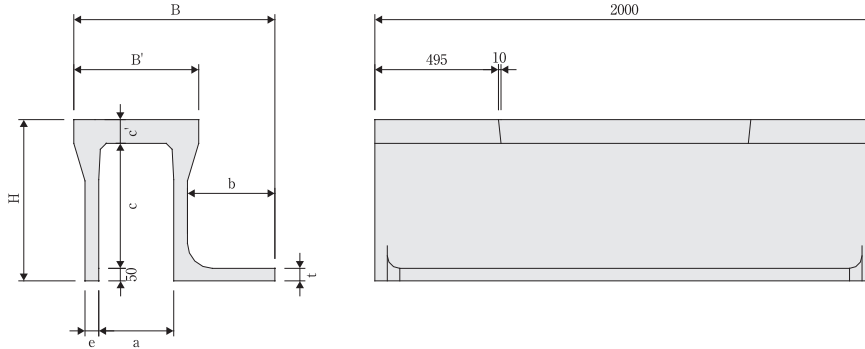
■寸法重量表 ※グレーチング蓋

呼び名	参考重量 (kg)	寸法 (mm)			
		a	b	c	t
300用	17	390	685	295	95
400用	27	490	790	300	110
500用	40	590	895	305	125
600用	67	690	1000	310	140

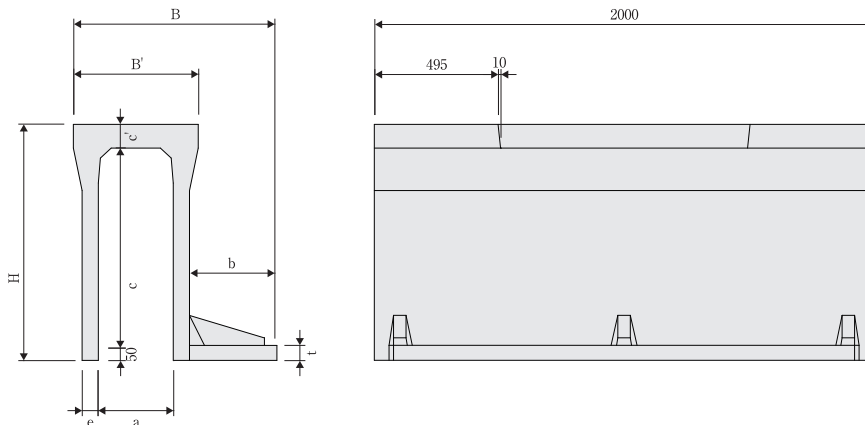
土留VS側溝・アート土留VS側溝

■側溝本体

300×300～300×700サイズ



300×800～300×1100サイズ



寸法・重量

呼び名 (巾×深)	参考重量 (kg)	寸法 (mm)								
		B	B'	H	a	b	c	c'	e	t
300 × 300	376	700	500	445	300	250	300	95	50	50
× 400	464	805		545			400			
× 500	525	805		645						
× 600	640	865		745		400	600		65	55
× 700	715	865		845			700			
× 800	885	925		945		450	800		75	60
× 900	955	925		1045			900			
× 1000	1160	1035		1145		550	1000		85	70
× 1100	1250	1035		1245			1100			

※コンクリート蓋及びグレーチング蓋は縦断用のものを使用します。

※製品深さが大きい製品については、底版の形状が異なります。

※側溝の根入れ深さは、宅地造成で使用される場合、35cm以上設けてください。

また、道路で使用される場合には、各県、市町村の基準に準拠して使用してください。

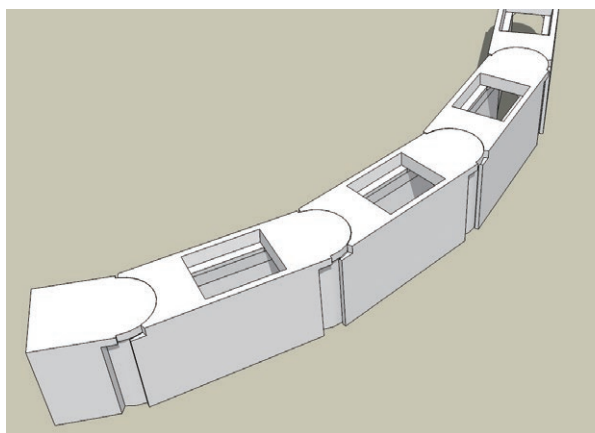
(設計計算では根入れ0cmで計算しておりますが、根入れは雨水などによって基礎部分が洗い流されることを防止するものでもありますので、最低30cm程度は設けてください。)

※側溝表面を、景観に配慮したアート模様にすることが可能です。

※高さ800までの製品が三重県リサイクル認定製品です。



VS側溝フレキシブルタイプ



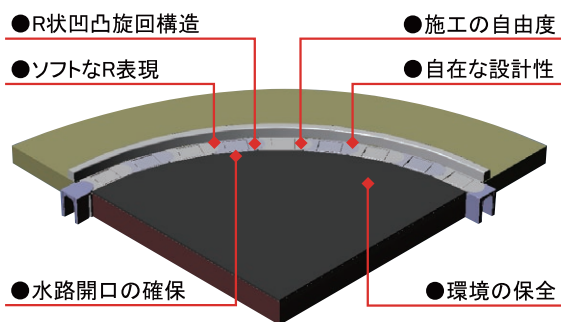
道路設計において、カーブやコーナー部分、交差点の巻き込み部分の側溝の処理方法は、以前から問題として上がっていました。施工業者としても、本来必要のない製品のカットや型枠組立作業が発生し、施工性の低下を引き起こしていました。そこで、これらを解決するために「フレキシブル側溝」が開発されました。

フレキシブル側溝の特徴としては、

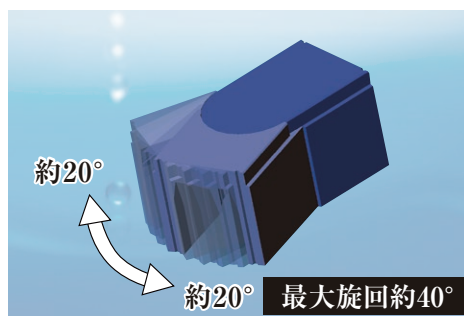
- ①自由な角度調整が可能(最大旋回約40°)
- ②カーブやコーナー部分の施工性の向上
- ③工期の短縮
- ④環境の保全 となっています。

VS側溝フレキシブルタイプは、施工業者・設計者・発注者・住民の皆様が満足し、直線と同じように施工がしやすく、安全で環境にも配慮した製品です。

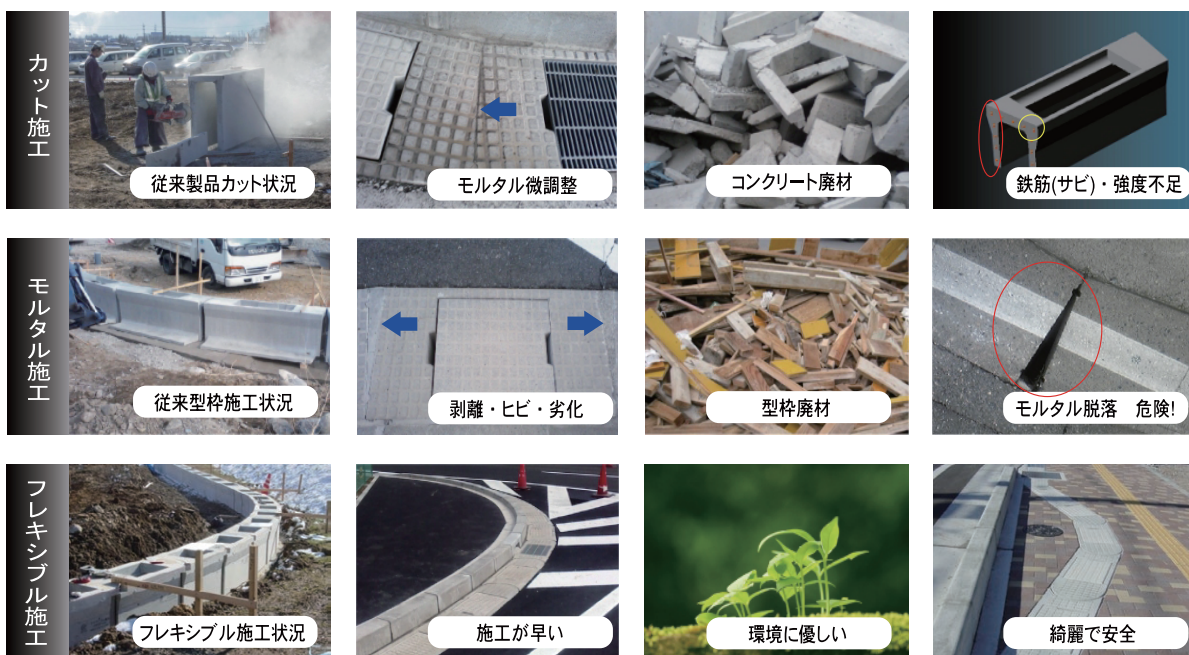
■フレキシブルタイプの特徴



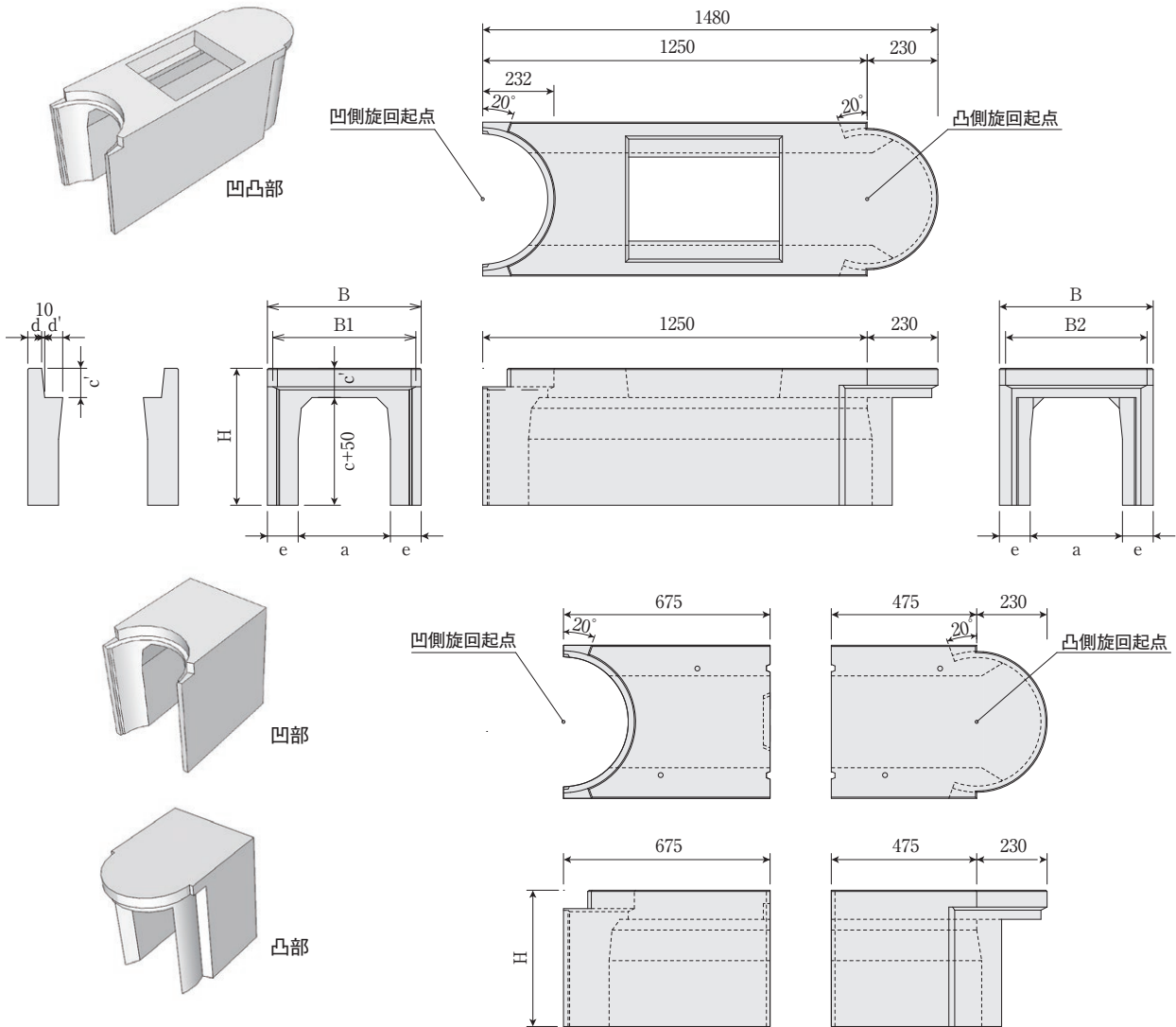
■自由な角度調整



■従来施工との比較



VS側溝フレキシブルタイプ

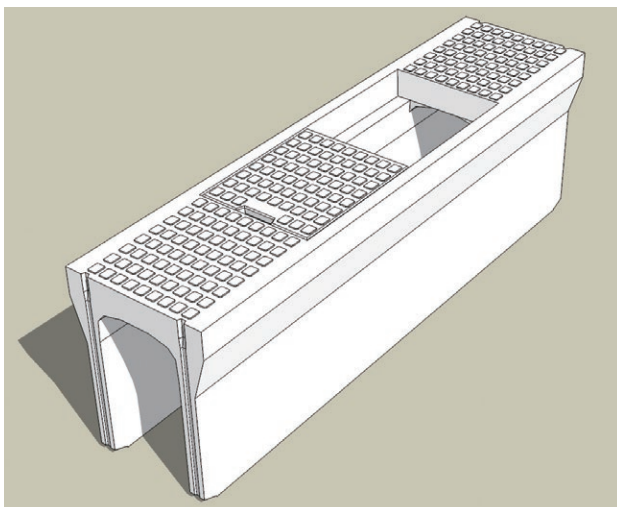


■寸法重量表(三重・兵庫・静岡)

呼び名 巾×深	参考重量(kg)			寸法(mm)									
	凹凸部	凹部	凸部	B	H	a	c	c'	d	d'	e	B1	B2
300×300	300	166	154	500	445	300	300	95	45	58.5	100	465	460
300×400	355	194	175		545		400						
300×500	413	223	197		645		500						
300×600	468	252	218		745		600						
300×700	523	280	242		845		700						
300×800	583	312	264		945		800						
300×900	638	340	288		1045		900						
300×1000	696	372	309		1145		1000						
300×1100	751	398	331		1245		1100						

※側溝蓋は通常製品を使用。グレーチングも使用可能。
 ※側溝表面を、景観に配慮したアート模様にする事が可能です。

MK可変側溝

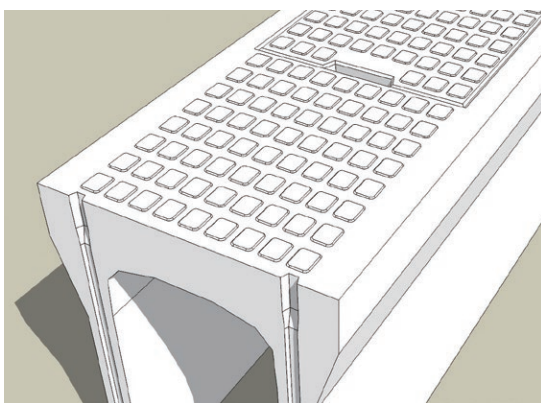


MK可変側溝は、表面のアート模様・騒音防止蓋・施工速度の向上と3つの機能をもった自由勾配側溝です。

縦断用・横断用の2.0m製品以外にも縦断用1.5m、1m製品がございます。また、プレキャスト集水柵、基礎板など豊富な製品種類を取り扱っています。

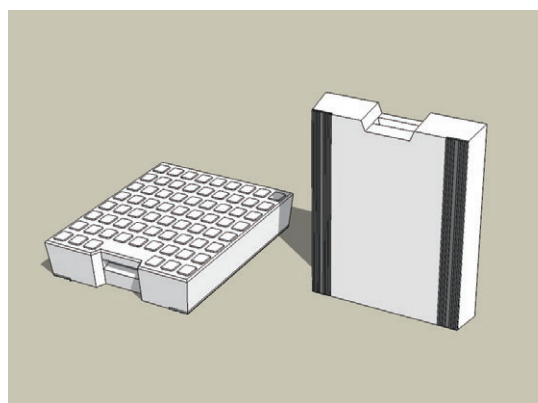
MK可変側溝は、VS側溝と同じ形状なので、維持修繕工事等でコンクリート蓋を交換する際に、MK可変側溝蓋を使用することが可能です。

お客様のニーズに応え、常に「必要とされる側溝を目指す」それがMK可変側溝です。



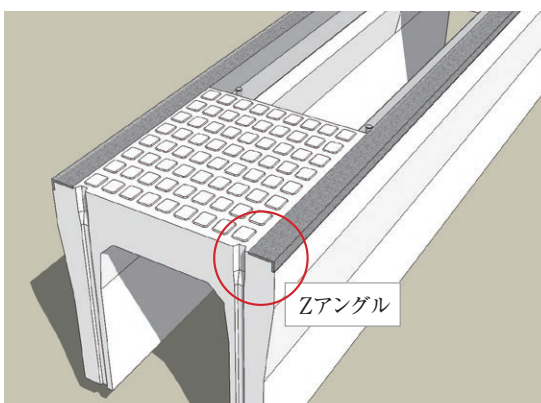
■表面のアート模様

景観に配慮したアート模様を、側溝本体と蓋に配置しました。



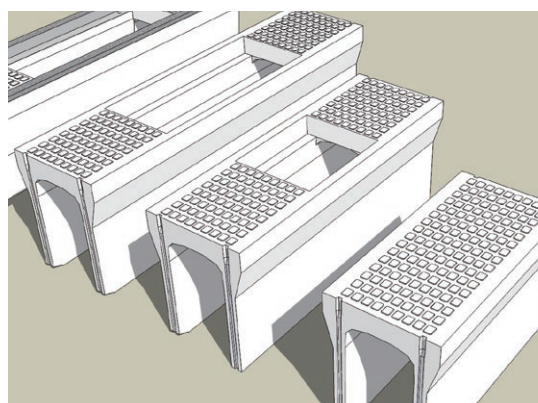
■騒音防止蓋（車道用）

蓋板の裏にノイズレスゴムを取り付けた騒音防止蓋を採用しました。250～600用の蓋は、持ちやすいように2段手掛けになっています。



■横断対応製品

横断用製品には角欠け防止のZアングルが付いており、車両横断時の角欠けを防止します。

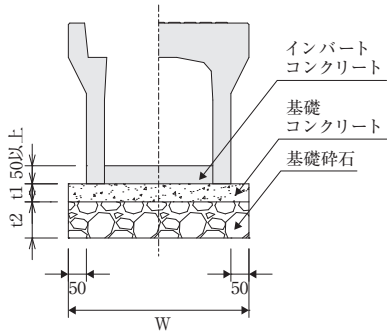


■豊富な製品種類

縦断、横断用製品の深型以外にも、1.5m、1m製品やプレキャスト集水柵、基礎板など各種取り扱っております。

施工

■基礎構造図



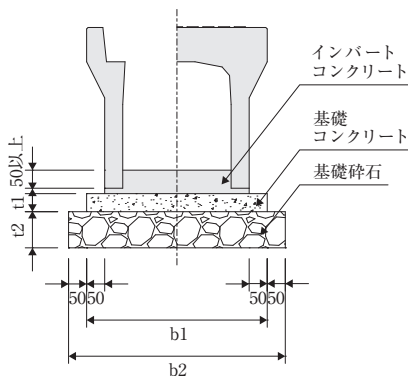
■縦断用

タイプ(巾)	寸法 (mm)		
	W	t1	t2
250型	450~470	50	100
300型	500~570	50	100
400型	610~680	50	100
500型	720~790	100	100
600型	830~900	100	100
700型	1070	100	150
800型	1180	100	150
900型	1290	150	150
1000型	1400	150	150

■横断用

タイプ(巾)	寸法 (mm)		
	W	t1	t2
250型	540	100	100
300型	560~620	100	100
400型	670~730	100	100
500型	850	150	150
600型	960	150	150
700型	1070	150	150
800型	1180	150	200
900型	1290	150	200
1000型	1400	150	200

■基礎構造図(福島県土木部参考)



■縦断用

タイプ(巾)	寸法 (mm)			
	b1	b2	t1	t2
250型	450~470	550~570	50	100
300型	500~570	600~670	50	100
400型	610~680	710~780	50	100
500型	720~790	820~890	100	100
600型	830~900	930~1000	100	100
700型	1070	1170	100	150
800型	1180	1280	100	150
900型	1290	1390	150	150
1000型	1400	1500	150	150

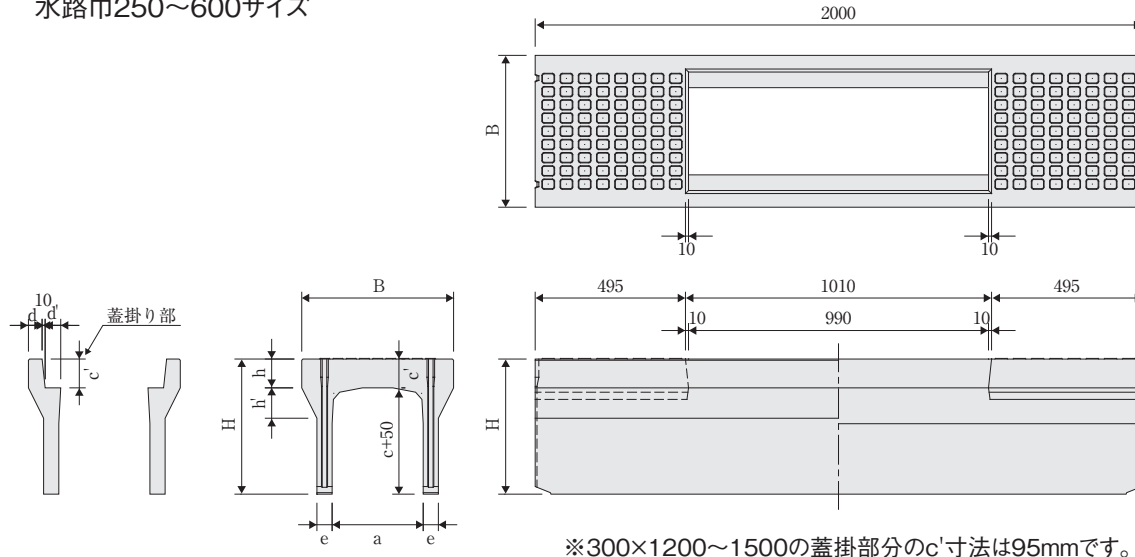
■横断用

タイプ(巾)	寸法 (mm)			
	b1	b2	t1	t2
250型	540	640	100	100
300型	560~620	660~720	100	100
400型	670~730	770~830	100	100
500型	850	950	150	150
600型	960	1060	150	150
700型	1070	1170	150	150
800型	1180	1280	150	200
900型	1290	1390	150	200
1000型	1400	1500	150	200

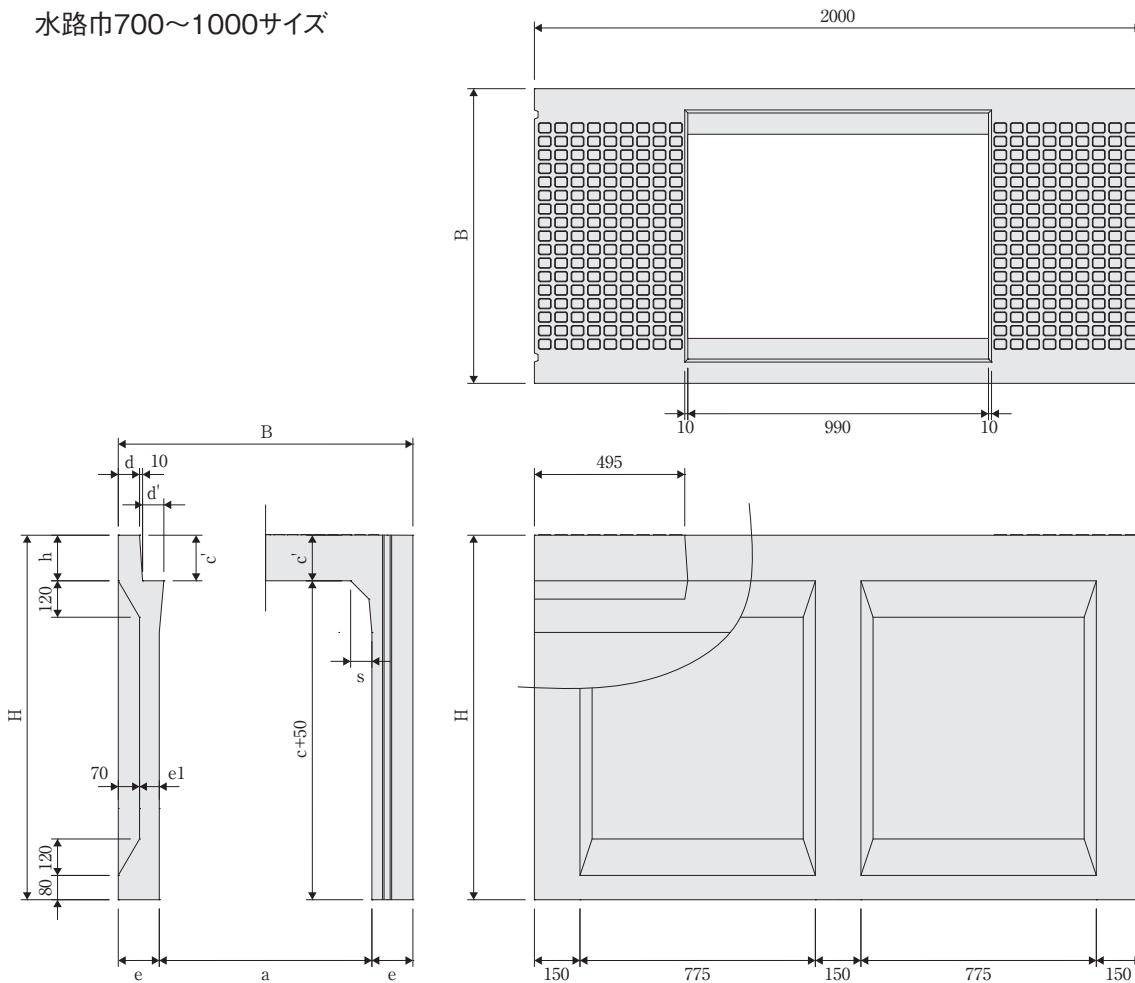
MK可変側溝縦断用

■側溝本体

水路巾250～600サイズ



水路巾700～1000サイズ



MK可変側溝縦断用

■寸法重量表

呼び名 (巾×深)	参考重量 (kg)	寸 法 (mm)												
		B	H	a	c	c'	d	d'	e	h	h'			
250 × 300	301	440	445	250	300	95	40	54	50	95	100			
× 400	347		545		400				60		140			
× 500	448		645		500									
× 600	504		745		600									
300 × 300	322	500	445	300	300	95	45	51	50	100				
× 400	399		545		400			52	55	150				
× 500	450		645		500			54	65	160				
× 600	558		745		600			56	75	170				
× 700	618		845		700			58	85	180				
× 800	754		945		800									
× 900	824		1045		900			110	58	85	180			
× 1000	986		1145		1000									
× 1100	1065		1245		1100									
× 1200	1154		1345		1185			110	58	85	180			
× 1300	1233		1445		1285									
× 1400	1312		1545		1385									
× 1500	1391		1645		1485									
400 × 400	454		610		560			400	400	110	50	53	55	150
× 500	532				660				500			54	60	160
× 600	588	760		600	57	70	170							
× 700	710	860		700	60	80	110		180					
× 800	775	960		800										
× 900	924	1060		900	61	90	190							
× 1000	999	1160		1000										
× 1100	1175	1260		1100										
× 1200	1259	1360		1200	61	90	190							
× 1300	1343	1460		1300										
× 1400	1427	1560		1400										
× 1500	1511	1660		1500										
500 × 500	587	720		675	500	500	125		55			54	60	160
× 600	710			775		600						57	70	170
× 700	775			875		700						60	85	125
× 800	840		975	800										
× 900	1032		1075	900		61		95		190				
× 1000	1111		1175	1000										
× 1100	1190		1275	1100										
× 1200	1383		1375	1200		61		95		190				
× 1300	1471		1475	1300										
× 1400	1559		1575	1400										
× 1500	1647		1675	1500		61		110		-	-			
× 1600	1955		1775	1600										
× 1700	2058		1875	1700										
× 1800	2161		1975	1800		63		115		-	-			
× 1900	2264		2075	1900										
× 2000	2367	2175	2000											
600 × 600	754	830	790	600	600	140	60	56	65	170				
× 700	885		890		700			59	75	180				
× 800	955		990		800			61	90	140	190			
× 900	1024		1090		900									
× 1000	1234		1190		1000			63	100	200				
× 1100	1318		1290		1100									
× 1200	1402		1390		1200									
× 1300	1608		1490		1300			63	115	-	-			
× 1400	1701		1590		1400									
× 1500	1794		1690		1500									
× 1600	2106		1790		1600			63	115	-	-			
× 1700	2214		1890		1700									
× 1800	2322		1990		1800									
× 1900	2430		2090		1900									
× 2000	2538		2190		2000									

MK可変側溝縦断用

■寸法重量表

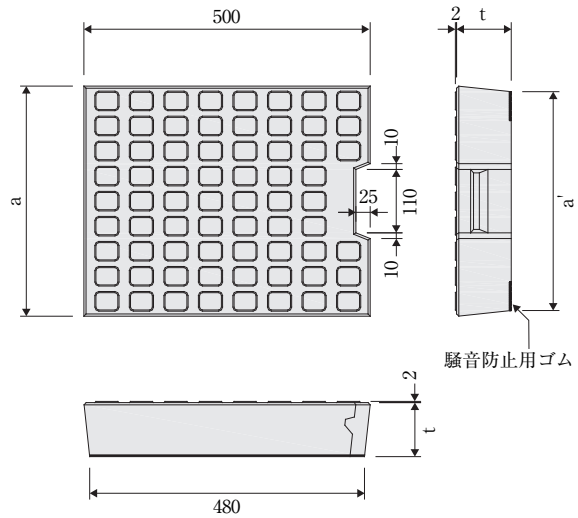
呼び名 (巾×深)	参考重量 (kg)	寸法 (mm)																		
		B	H	a	c	c'	d	d'	e	e1	h	s								
700 × 500	935	970	700	700		500	150	70	70	135	65	150	70							
× 600	1010		800											600						
× 700	1087		900											700						
× 800	1164		1000											800						
× 900	1242		1100											900						
× 1000	1320		1200											1000						
× 1100	1397		1300											1100						
× 1200	1475		1400											1200						
× 1300	1557		1500											1300						
× 1400	1635		1600											1400						
× 1500	1713		1700						1500											
× 1600	1790		1800						1600											
× 1700	1868		1900						1700											
× 1800	1946		2000						1800											
× 1900	2024		2100						1900											
× 2000	2102		2200						2000											
800 × 500	1038		1080						710	800		500	160	75	71	140	70	160	80	
× 600	1120								810											600
× 700	1200								910											700
× 800	1279								1010											800
× 900	1361	1110		900																
× 1000	1444	1210		1000																
× 1100	1526	1310		1100																
× 1200	1608	1410		1200																
× 1300	1691	1510		1300																
× 1400	1778	1610		1400																
× 1500	1860	1710		1500																
× 1600	1942	1810		1600																
× 1700	2025	1910		1700																
× 1800	2107	2010		1800																
× 1900	2189	2110		1900																
× 2000	2271	2210		2000																
900 × 600	1223	1190		820	900		600	170	75						77	145	75	170	90	
× 700	1310			920																700
× 800	1400			1020																800
× 900	1483			1120																900
× 1000	1570		1220	1000																
× 1100	1657		1320	1100																
× 1200	1744		1420	1200																
× 1300	1831		1520	1300																
× 1400	1918		1620	1400																
× 1500	2010		1720	1500																
× 1600	2097		1820	1600																
× 1700	2184		1920	1700																
× 1800	2271		2020	1800																
× 1900	2358		2120	1900																
× 2000	2445		2220	2000																
1000 × 600	1346		1300	830						1000		600	180	80	78	150	80	180	100	
× 700	1438			930																700
× 800	1530			1030																800
× 900	1620			1130																900
× 1000	1705			1230																1000
× 1100	1797	1330		1100																
× 1200	1889	1430		1200																
× 1300	1980	1530		1300																
× 1400	2072	1630		1400																
× 1500	2164	1730		1500																
× 1600	2261	1830		1600																
× 1700	2352	1930		1700																
× 1800	2444	2030		1800																
× 1900	2536	2130		1900																
× 2000	2627	2230		2000																

MK可変側溝縦断用

■コンクリート蓋

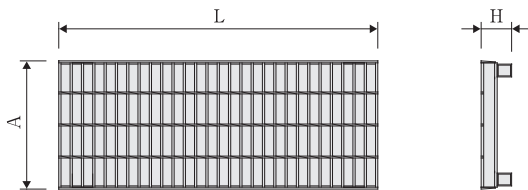
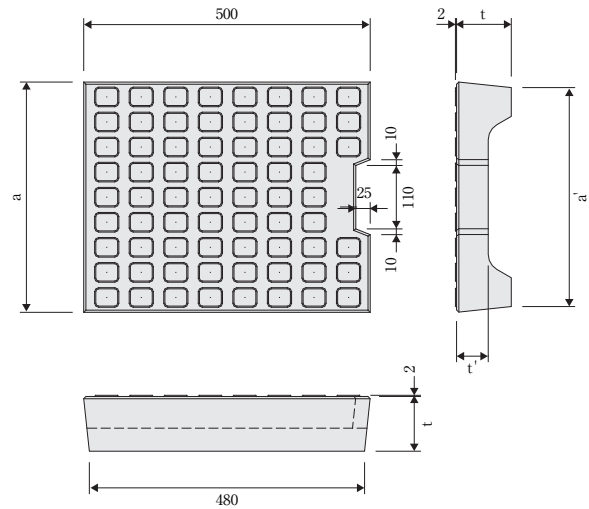
車道用(騒音防止ゴム付)

呼び名	参考重量 (kg)	寸法 (mm)		
		a	a'	t
250用	36	350	330	95
300用	41	400	380	95
400用	60	500	480	110
500用	83	600	580	125
600用	109	700	680	140
700用	137	820	800	150
800用	165	920	900	160
900用	196	1030	1010	170
1000用	228	1130	1110	180



歩道用

呼び名	参考重量 (kg)	寸法 (mm)			
		a	a'	t	t'
300用	30	400	380	95	55
400用	43	500	480	110	65
500用	55	600	580	125	70
600用	72	700	680	140	80



■グレーチング蓋

呼び名	寸法 (mm)				参考重量 (kg)							
					ノンスリップ普通目				ノンスリップ細目			
	A	H	L		T-25		T-2		T-25		T-2	
0.5m用			1m用	0.5m用	1m用	0.5m用	1m用	0.5m用	1m用	0.5m用	1m用	
250用	350	95	495	995	14	28	10	20	17	33	14	29
300用	400	95	501	995	18	35	11	22	22	43	17	33
400用	500	110	501	995	25	49	15	30	42	82	20	40
500用	600	125	501	995	37	74	19	38	52	103	29	57
600用	700	140	495	995	43	75	23	46	67	132	32	65
700用	810	150	495	995	54	95	26	53	91	182	38	76
800用	910	160	495	995	59	111	31	63	101	203	42	84
900用	1020	170	495	995	70	128	34	69	79	147	46	93
1000用	1120	180	495	995	80	138	47	91	89	158	50	101

01

新製品

02

擁壁

03

BOX

04

VS側溝

05

道路用
製品

06

柵

07

バイコン
製品

08

ブロック
製品

09

農業土木
水路製品

10

通信

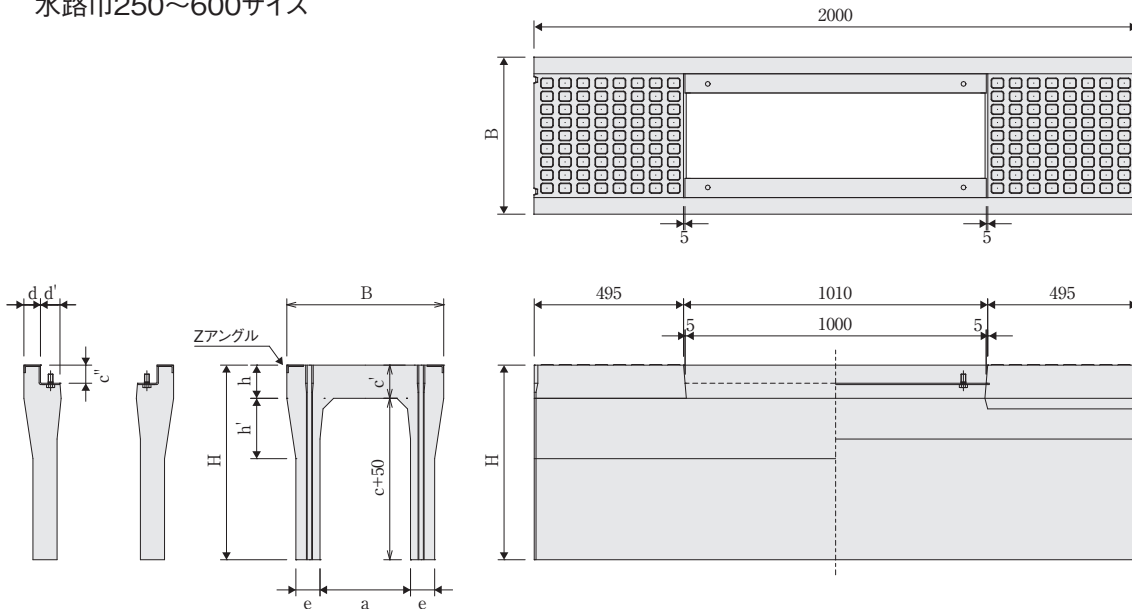
11

その他

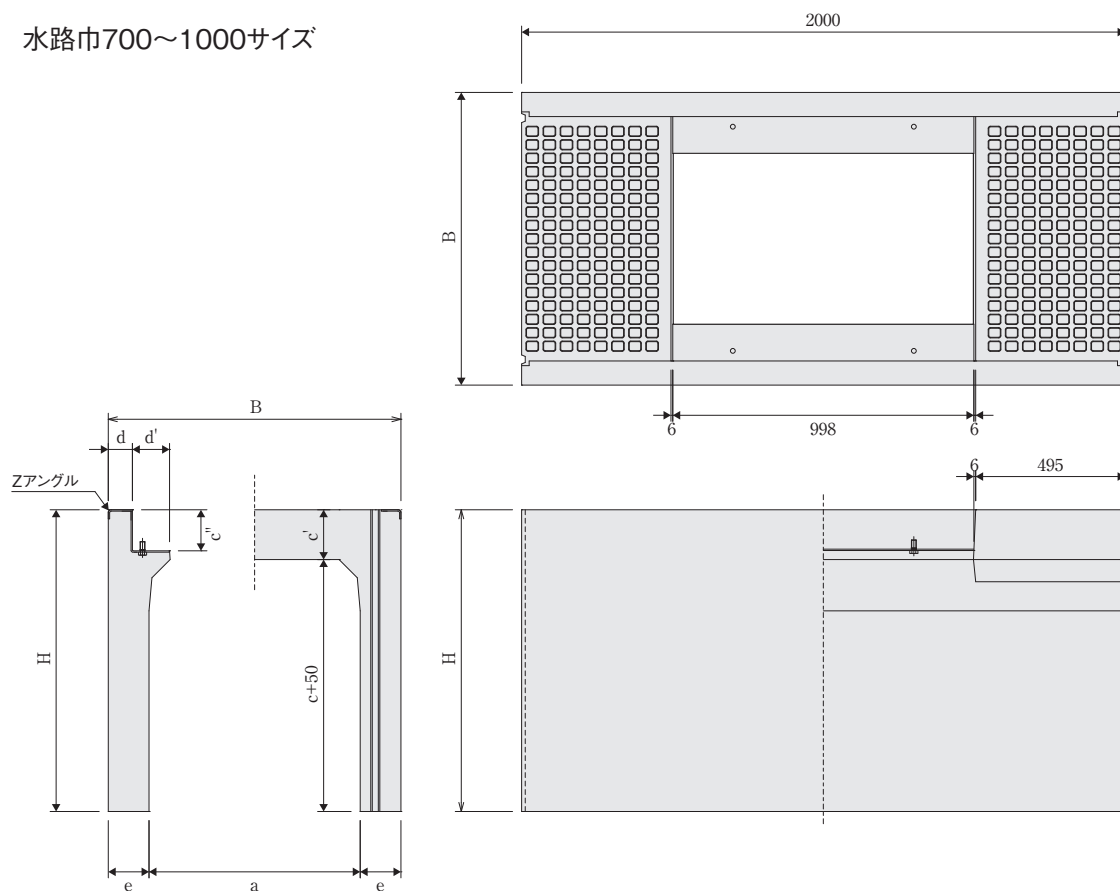
MK可変側溝横断用

■側溝本体

水路巾250～600サイズ



水路巾700～1000サイズ



MK可変側溝横断用

■寸法重量表

呼び名 (巾×深)	参考重量 (kg)	寸 法 (mm)																			
		B	H	a	c	c'	c''	d	d'	e	h	h'									
250 × 300	479	440	445	250	285	110	60	40	58.5	95	-	-									
× 400	561		545		385																
× 500	647		645		485																
× 600	736		745		585																
300 × 300	475	520	445	300	285	110	60	55	64.5	80	110	200									
× 400	550		545		385																
× 500	624		645		485																
× 600	780		745		585																
× 700	868		845		685					95	300										
× 800	957		945		785																
× 900	1155		1045		885					110	-	-									
× 1000	1257		1145		985																
× 1100	1359		1245		1085																
× 1200	1461		1345		1185																
× 1300	1563		1445		1285																
× 1400	1665		1545		1385																
× 1500	1767		1645		1485																
400 × 400	642		630		560					400	385	125	70	60	64.5	85	125	250			
× 500	721	660		485																	
× 600	800	760		585																	
× 700	971	860		685																	
× 800	1064	960		785	100	350															
× 900	1157	1060		885																	
× 1000	1370	1160		985	115	-	-														
× 1100	1477	1260		1085																	
× 1200	1584	1360		1185																	
× 1300	1691	1460		1285																	
× 1400	1798	1560		1385																	
× 1500	1905	1660		1485																	
500 × 500	971	750		675	500	485	140	75	65		70					125	-	-			
× 600	1087			775		585															
× 700	1203		875	685																	
× 800	1319		975	785																	
× 900	1435		1075	885																	
× 1000	1551		1175	985																	
× 1100	1667		1275	1085																	
× 1200	1783		1375	1185																	
× 1300	1899		1475	1285																	
× 1400	2015		1575	1385																	
× 1500	2131		1675	1485																	
600 × 600	1198		860	790		600				585		155	85	70	71				130	-	-
× 700	1319			890						685											
× 800	1440			990						785											
× 900	1561	1090		885																	
× 1000	1682	1190		985																	
× 1100	1803	1290		1085																	
× 1200	1924	1390		1185																	
× 1300	2045	1490		1285																	
× 1400	2166	1590		1385																	
× 1500	2287	1690		1485																	

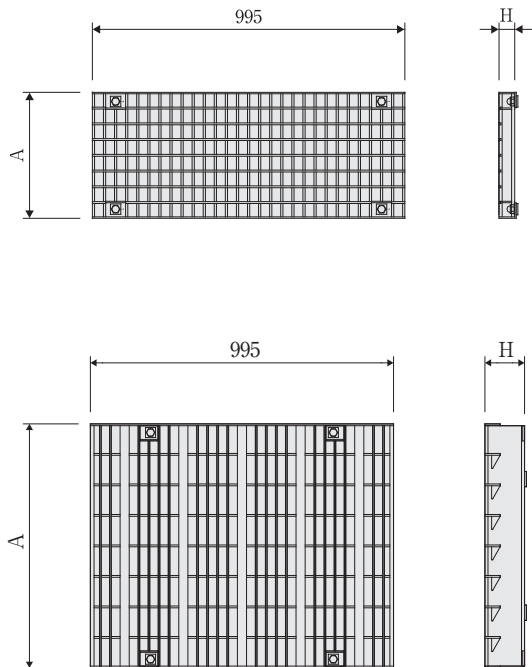
MK可変側溝横断用

■寸法重量表

呼び名 (巾×深)	参考重量 (kg)	寸法 (mm)																			
		B	H	a	c	c'	c''	d	d'	e											
700 × 500	1221	970	700	700		485	165	136	80	129	135										
× 600	1349		800									585									
× 700	1477		900									685									
× 800	1606		1000									785									
× 900	1734		1100									885									
× 1000	1862		1200									985									
× 1100	1990		1300									1085									
× 1200	2121		1400									1185									
× 1300	2252		1500									1285									
× 1400	2382		1600									1385									
× 1500	2512		1700									1485									
× 1600	2643		1800									1585									
× 1700	2774		1900									1685									
800 × 600	1428		1080									810	800		585	175	136	80	144	140	
× 700	1562											910									685
× 800	1696											1010									785
× 900	1830											1110									885
× 1000	1963	1210		985																	
× 1100	2098	1310		1085																	
× 1200	2232	1410		1185																	
× 1300	2367	1510		1285																	
× 1400	2501	1610		1385																	
× 1500	2636	1710		1485																	
× 1600	2771	1810		1585																	
× 1700	2905	1910		1685																	
× 1800	3039	2010		1785																	
900 × 700	1731	1190		920	900		685	185	136	80	157	145									
× 800	1870			1020																	785
× 900	2009			1120																	885
× 1000	2148			1220																	985
× 1100	2287		1320	1085																	
× 1200	2426		1420	1185																	
× 1300	2564		1520	1285																	
× 1400	2704		1620	1385																	
× 1500	2843		1720	1485																	
× 1600	2982		1820	1585																	
× 1700	3120		1920	1685																	
× 1800	3259		2020	1785																	
× 1900	3398		2120	1885																	
1000 × 800	2071		1300	1030									1000		785	195	161	80	174	150	
× 900	2215			1130																	885
× 1000	2359			1230																	985
× 1100	2503			1330																	1085
× 1200	2647	1430		1185																	
× 1300	2791	1530		1285																	
× 1400	2934	1630		1385																	
× 1500	3078	1730		1485																	
× 1600	3221	1830		1585																	
× 1700	3365	1930		1685																	
× 1800	3509	2030		1785																	
× 1900	3653	2130		1885																	
× 2000	3796	2230		1985																	

MK可変側溝横断用

■グレーチング蓋 (T-25)

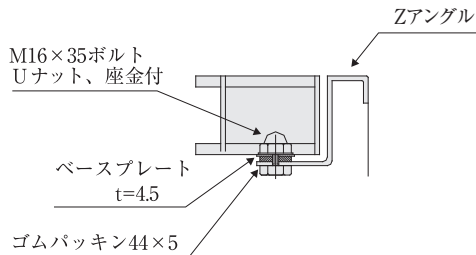


■寸法重量表

呼び名	寸法 (mm)		参考重量 (kg)	
	A	H	ノンスリップ 普通目	ノンスリップ 細目
250用	350	50	29	29
300用	400	50	32	47
400用	500	60	45	53
500用	600	65	55	92
600用	700	75	72	107
700用	800	130	93	107
800用	910	130	113	120
900用	1020	130	121	135
1000用	1130	150	132	153

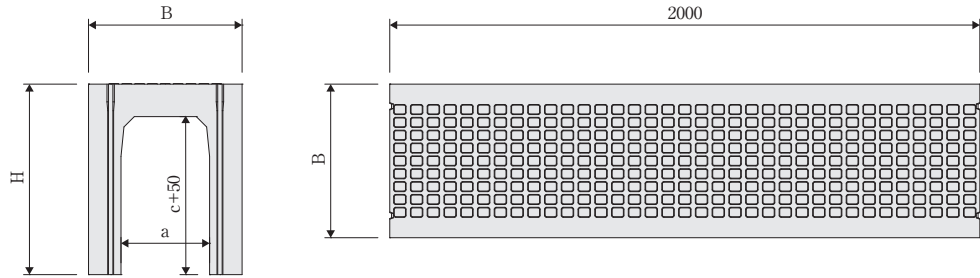
※寸法Hはメインバーの厚みです。

※ボルト部詳細(参考)



MK可変側溝横断暗渠

■側溝本体



■寸法重量表

呼び名 (巾×深)	参考重量 (kg)	寸法 (mm)			
		B	H	a	c
250 × 300	508	440	445	250	285
× 400	596		545		385
× 500	693		645		485
× 600	781		745		585
300 × 300	599	520	445	300	285
× 400	705		545		385
× 500	810		645		485
× 600	916		745		585
× 700	1021		845		685
× 800	1127		945		785
× 900	1233		1045		885
× 1000	1338		1145		985
× 1100	1444		1245		1085
× 1200	1550		1345		1185
× 1300	1656		1445		1285
× 1400	1762		1545		1385
× 1500	1868	1645	1485		
400 × 400	827	630	560	400	385
× 500	938		660		485
× 600	1048		760		585
× 700	1159		860		685
× 800	1269		960		785
× 900	1379		1060		885
× 1000	1490		1160		985
× 1100	1600		1260		1085
× 1200	1710		1360		1185
× 1300	1820		1460		1285
× 1400	1930		1560		1385
× 1500	2040		1660		1485
500 × 500	1177	750	675	500	485
× 600	1294		775		585
× 700	1411		875		685
× 800	1528		975		785
× 900	1645		1075		885
× 1000	1762		1175		985
× 1100	1879		1275		1085
× 1200	1996		1375		1185
× 1300	2113		1475		1285
× 1400	2230		1575		1385
× 1500	2347		1675		1485
600 × 600	1463		860		790
× 700	1585	890		685	
× 800	1707	990		785	
× 900	1829	1090		885	
× 1000	1951	1190		985	
× 1100	2073	1290		1085	
× 1200	2195	1390		1185	
× 1300	2317	1490		1285	
× 1400	2439	1590		1385	
× 1500	2561	1690		1485	

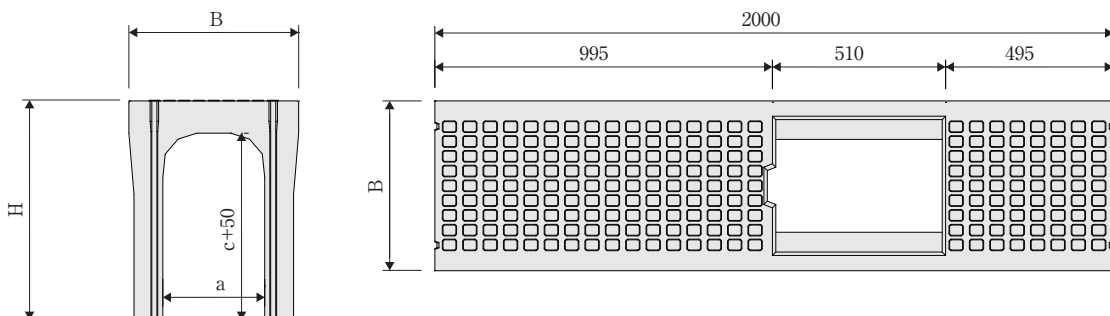
※蓋掛りが無い製品です。

※切断などの加工をする際に使用します。

呼び名 (巾×深)	参考重量 (kg)	寸法 (mm)			
		B	H	a	c
700 × 500	1486	970	700	700	485
× 600	1613		800		585
× 700	1740		900		685
× 800	1873		1000		785
× 900	2000		1100		885
× 1000	2127		1200		985
× 1100	2254		1300		1085
× 1200	2381		1400		1185
× 1300	2508		1500		1285
× 1400	2635		1600		1385
× 1500	2762		1700		1485
× 1600	2889		1800		1585
× 1700	3016	1900	1685		
800 × 600	1792	1080	810	800	585
× 700	1924		910		685
× 800	2056		1010		785
× 900	2188		1110		885
× 1000	2320		1210		985
× 1100	2452		1310		1085
× 1200	2584		1410		1185
× 1300	2716		1510		1285
× 1400	2848		1610		1385
× 1500	2980		1710		1485
× 1600	3112		1810		1585
× 1700	3244		1910		1685
× 1800	3376	2010	1785		
900 × 700	2126	1190	920	900	685
× 800	2262		1020		785
× 900	2398		1120		885
× 1000	2534		1220		985
× 1100	2670		1320		1085
× 1200	2806		1420		1185
× 1300	2942		1520		1285
× 1400	3078		1620		1385
× 1500	3214		1720		1485
× 1600	3350		1820		1585
× 1700	3486		1920		1685
× 1800	3622		2020		1785
× 1900	3758	2120	1885		
1000 × 800	2469	1300	1030	1000	785
× 900	2610		1130		885
× 1000	2751		1230		985
× 1100	2892		1330		1085
× 1200	3033		1430		1185
× 1300	3174		1530		1285
× 1400	3315		1630		1385
× 1500	3456		1730		1485
× 1600	3597		1830		1585
× 1700	3738		1930		1685
× 1800	3878		2030		1785
× 1900	4020		2130		1885
× 2000	4161	2230	1985		

MK可変側溝標準外品 (2.0m) (蓋1枚掛)

■側溝本体



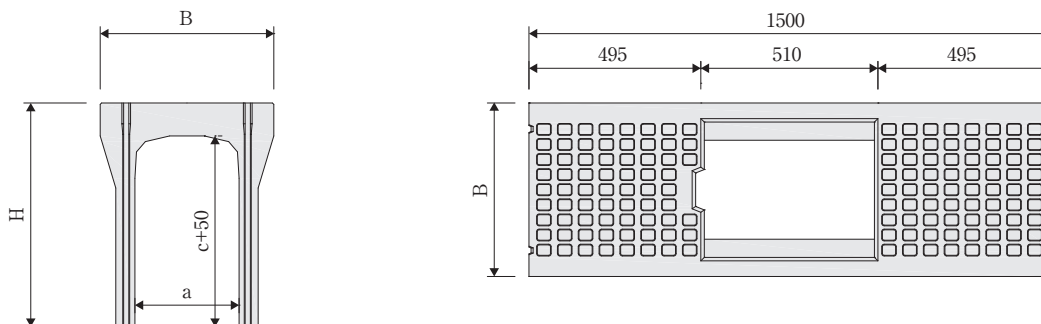
■寸法重量表

呼び名 (巾×深)	参考重量 (kg)	寸法 (mm)				呼び名 (巾×深)	参考重量 (kg)	寸法 (mm)						
		B	H	a	c			B	H	a	c			
250 × 300	393	440	445	250	300	500 × 500	875	720	500	500				
× 400	450		545		400						× 600	964	775	600
× 500	506		645		500						× 700	1053	875	700
× 600	562		745		600						× 800	1143	975	800
300 × 300	488	500	445	300	300	× 900	1232	720	500	900				
× 400	568		545		400					× 1000	1321	1075	1000	
× 500	648		645		500					× 1100	1411	1275	1100	
× 600	728		745		600					× 1200	1500	1375	1200	
× 700	807		845		700					× 1300	1589	1475	1300	
× 800	887		945		800					× 1400	1679	1575	1400	
× 900	967		1045		900					× 1500	1768	1675	1500	
× 1000	1047		1145		1000					600 × 600	1111	790	600	
× 1100	1127		1245		1100					× 700	1205	890	700	
× 1200	1403		1345		1185					× 800	1299	990	800	
× 1300	1497	1445	1285	× 900	1393	1090	900							
× 1400	1591	1545	1385	× 1000	1487	1190	1000							
× 1500	1685	1645	1485	× 1100	1581	1290	1100							
400 × 400	678	610	560	400	400	× 1200	1675	830	600	1200				
× 500	763		660		500					× 1300	1769	1390	1300	
× 600	847		760		600					× 1400	1863	1490	1400	
× 700	932		860		700					× 1500	1957	1590	1500	
× 800	1017		960		800							1690	1600	
× 900	1101		1060		900									
× 1000	1186		1160		1000									
× 1100	1270		1260		1100									
× 1200	1355		1360		1200									
× 1300	1440		1460		1300									
× 1400	1524	1560	1400											
× 1500	1609	1660	1500											

※切断などの加工をする際に使用します。

MK可変側溝標準外品 (1.5m)

■側溝本体



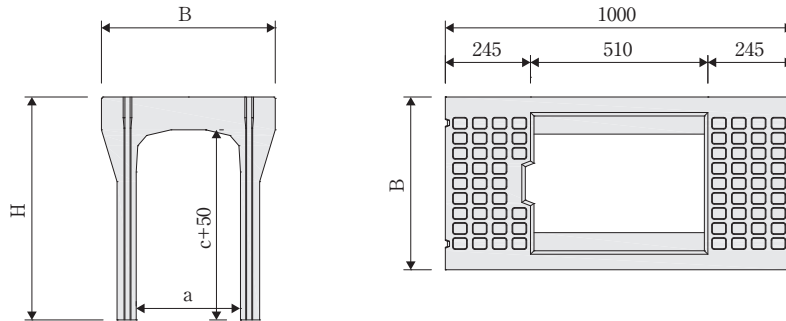
■寸法重量表

呼び名 (巾×深)	参考重量 (kg)	寸法 (mm)			
		B	H	a	c
250 × 300	265	440	445	250	300
× 400	306		545		400
× 500	395		645		500
× 600	444		745		600
300 × 300	288	500	445	300	300
× 400	327		545		400
× 500	366		645		500
× 600	492		745		600
× 700	545		845		700
× 800	598		945		800
× 900	714		1045		900
× 1000	774		1145		1000
× 1100	834		1245		1100
× 1200	909		1345		1185
× 1300	969	1445	1285		
× 1400	1029	1545	1385		
× 1500	1089	1645	1485		
400 × 400	401	610	560	400	400
× 500	443		660		500
× 600	485		760		600
× 700	630		860		700
× 800	686		960		800
× 900	743		1060		900
× 1000	872		1160		1000
× 1100	935		1260		1100
× 1200	998		1360		1200
× 1300	1062		1460		1300
× 1400	1125		1560		1400
× 1500	1189		1660		1500

呼び名 (巾×深)	参考重量 (kg)	寸法 (mm)			
		B	H	a	c
500 × 500	539	720	675	500	500
× 600	589		775		600
× 700	638		875		700
× 800	777		975		800
× 900	837		1075		900
× 1000	897		1175		1000
× 1100	1040		1275		1100
× 1200	1107		1375		1200
× 1300	1174		1475		1300
× 1400	1241		1575		1400
× 1500	1308	1675	1500		
600 × 600	690	830	790	600	600
× 700	743		890		700
× 800	796		990		800
× 900	950		1090		900
× 1000	1014		1190		1000
× 1100	1077		1290		1100
× 1200	1232		1390		1200
× 1300	1303		1490		1300
× 1400	1373		1590		1400
× 1500	1444		1690		1500

MK可変側溝標準外品 (1.0m)

■側溝本体



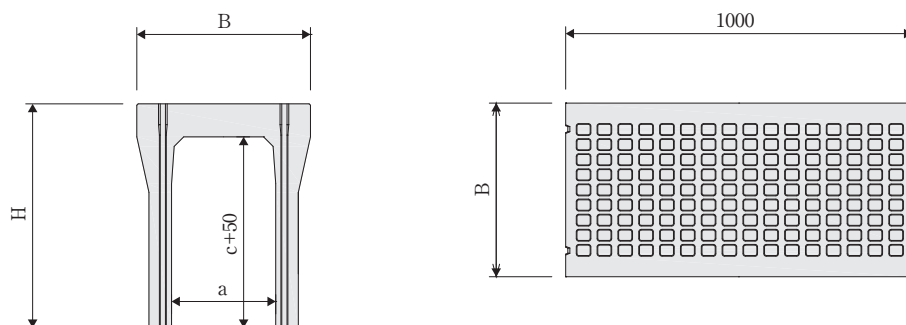
■寸法重量表

呼び名 (巾×深)	参考重量 (kg)	寸法 (mm)			
		B	H	a	c
250 × 300	133	440	445	250	300
× 400	156		545		400
× 500	207		645		500
× 600	235		745		600
300 × 300	175	500	445	300	300
× 400	201		545		400
× 500	227		645		500
× 600	311		745		600
× 700	346		845		700
× 800	382		945		800
× 900	459		1045		900
× 1000	499		1145		1000
× 1100	539		1245		1100
× 1200	589		1345		1185
× 1300	629		1445		1285
× 1400	669		1545		1385
× 1500	709		1645		1485
400 × 400	242		610		560
× 500	270	660		500	
× 600	298	760		600	
× 700	395	860		700	
× 800	432	960		800	
× 900	470	1060		900	
× 1000	556	1160		1000	
× 1100	598	1260		1100	
× 1200	641	1360		1200	
× 1300	683	1460		1300	
× 1400	725	1560		1400	
× 1500	768	1660		1500	

呼び名 (巾×深)	参考重量 (kg)	寸法 (mm)					
		B	H	a	c		
500 × 500	325	720	675	500	500		
× 600	358		775		600		
× 700	391		875		700		
× 800	484		975		800		
× 900	524		1075		900		
× 1000	564		1175		1000		
× 1100	659		1275		1100		
× 1200	704		1375		1200		
× 1300	748		1475		1300		
× 1400	793		1575		1400		
× 1500	838		1675		1500		
600 × 600	405		830		790	600	600
× 700	440				890		700
× 800	476				990		800
× 900	577				1090		900
× 1000	619	1190		1000			
× 1100	662	1290		1100			
× 1200	764	1390		1200			
× 1300	811	1490		1300			
× 1400	858	1590		1400			
× 1500	905	1690		1500			

MK可変側溝標準暗渠 (1.0m)

■側溝本体



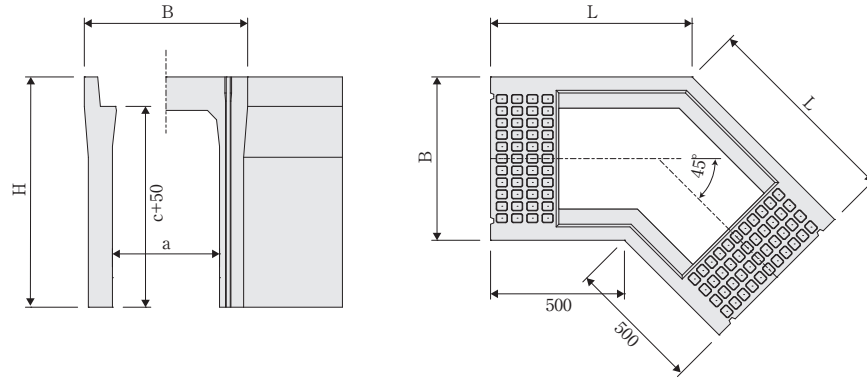
■寸法重量表

呼び名 (巾×深)	参考重量 (kg)	寸法 (mm)			
		B	H	a	c
300 × 300	241	500	445	300	300
× 400	273		545		400
× 500	304		645		500
× 600	335		745		600
× 700	366		845		700
× 800	475		945		800
× 900	515		1045		900
× 1000	556		1145		1000
× 1100	597		1245		1100
× 1200	733		1345		1185
× 1300	781		1445		1285
× 1400	829		1545		1385
× 1500	877		1645		1485

※蓋掛りが無い製品です。

MK可変側溝隅切45°

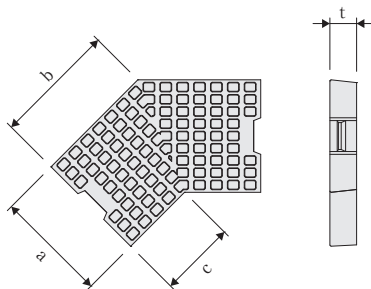
■側溝本体
(縦断用)



■寸法重量表

呼び名 (巾×深)	参考重量 (kg)	寸法 (mm)					呼び名 (巾×深)	参考重量 (kg)	寸法 (mm)				
		B	H	a	c	L			B	H	a	c	L
250 × 300	174	440	445	250	300	682	500 × 500	478	720	675	500	500	798
× 400	212		545		400		× 600	535		775		600	
× 500	250		645		500		× 700	592		875		700	
× 600	288		745		600		× 800	649		975		800	
300 × 300	253	500	445	300	300	707	× 900	706	830	1075	600	900	844
× 400	301		545		400		× 1000	763		1175		1000	
× 500	350		645		500		× 1100	820		1275		1100	
× 600	398		745		600		× 1200	878		1375		1200	
× 700	446		845		700		× 1300	935		1475		1300	
× 800	494		945		800		× 1400	992		1575		1400	
× 900	542		1045		900		× 1500	1049		1675		1500	
× 1000	591		1145		1000		600 × 600	615		790		600	
× 1100	639		1245		1100		× 700	677		890		700	
× 1200	687		1345		1200		× 800	739		990		800	
× 1300	735	1445	1300	× 900	801	1090	900						
× 1400	783	1545	1400	× 1000	863	1190	1000						
× 1500	831	1645	1500	× 1100	925	1290	1100						
400 × 400	362	610	560	400	400	753	× 1200	987	830	1390	600	1200	844
× 500	414		660		500		× 1300	1050		1490		1300	
× 600	466		760		600		× 1400	1112		1590		1400	
× 700	518		860		700		× 1500	1174		1690		1500	
× 800	570		960		800								
× 900	622		1060		900								
× 1000	674		1160		1000								
× 1100	727		1260		1100								
× 1200	779		1360		1200								
× 1300	831		1460		1300								
× 1400	883	1560	1400										
× 1500	935	1660	1500										

■コンクリート蓋 (騒音防止ゴム付)



■寸法重量表

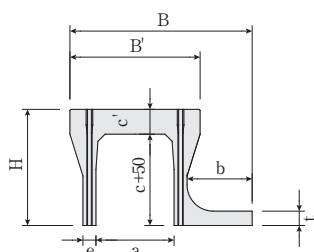
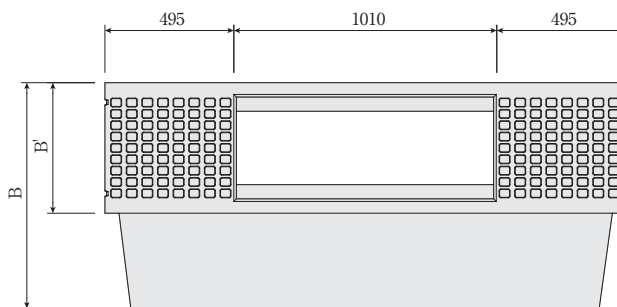
呼び名	参考重量 (kg)	寸法 (mm)			
		a	b	c	t
250用	51	350	414	269	95
300用	59	400	437	271	95
400用	92	500	480	273	110
500用	135	600	524	275	125
600用	187	700	567	277	140

※グレーチング蓋もご用意できます。

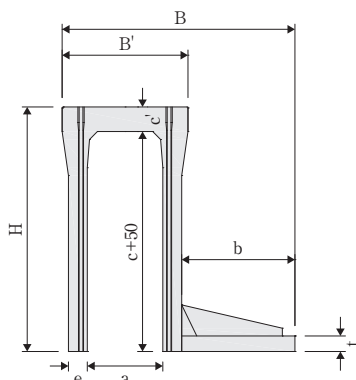
土留MK可変側溝 (2.0m)

■側溝本体

300×300～300×700サイズ



300×800～300×1500サイズ



■寸法重量表

呼び名 (巾×深)	参考重量 (kg)	寸法 (mm)								
		B	B'	H	a	b	c	c'	e	t
300 × 300	376	700	500	445	300	250	300	95	50	50
× 400	464	805		545		350	400		55	
× 500	525	805		645		500	65			
× 600	655	865		745		400	600		65	55
× 700	715	865		845		700	75		60	
× 800	885	925		945		450	800		75	60
× 900	955	925		1045		900	85		80	
× 1000	1190	1035		1145		550	1000		85	80
× 1100	1270	1035		1245		1100	1100		95	85
× 1200	1517	1095		1345		600	1185		95	100
× 1300	1605	1095		1445			1285			
× 1400	1750	1145		1545			1385			
× 1500	1838	1145		1645			1485			

※コンクリート蓋及びグレーチング蓋は縦断用のものを使用します。

※製品深さが大きい製品については、底版の形状が異なります。

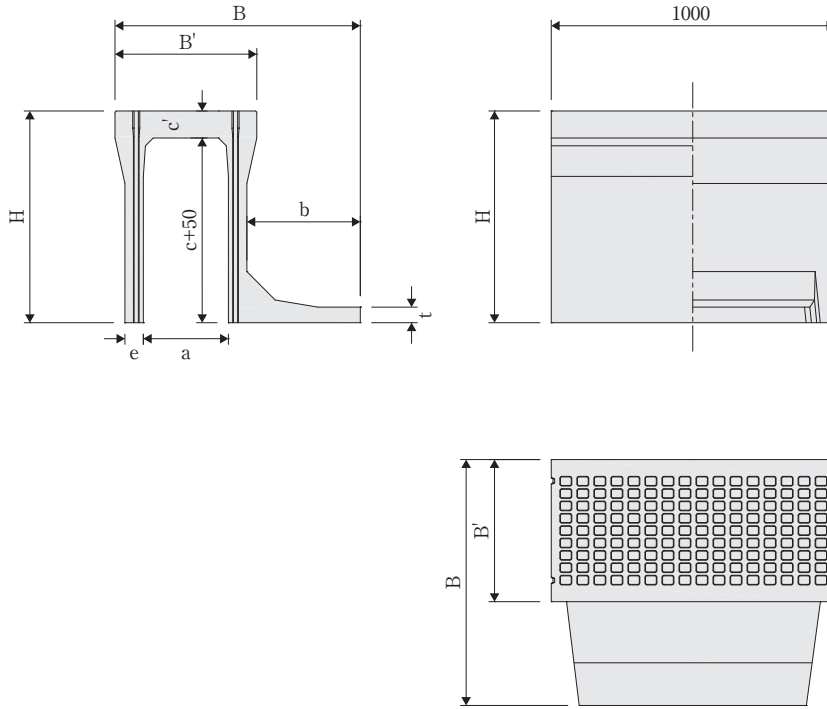
※側溝の根入れ深さは、宅地造成で使用される場合、35cm以上設けてください。

また、道路で使用される場合には、各県、市町村の基準に準拠して使用してください。

(設計計算では根入れ0cmで計算しておりますが、根入れは雨水などによって基礎部分が洗い流されることを防止するものでもありますので、最低30cm程度は設けてください。)

土留MK可変側溝 (1.0m)

■側溝本体



■寸法重量表

呼び名 (巾×深)	参考重量 (kg)	寸法 (mm)								
		B	B'	H	a	b	c	c'	e	t
300 × 300	275	715	500	445	300	250	300	95	65	50
× 400	331	815		545		350	400			
× 500	362	815		645		400	500			
× 600	400	865		745		450	600			
× 700	431	865		845		500	700			
× 800	571	935		945		550	800			
× 900	611	935		1045		600	900			
× 1000	669	1035		1145		650	1000			
× 1100	710	1035		1245		700	1100			
× 1200	901	1150		1345		750	1185			
× 1300	949	1150		1445		800	1285			
× 1400	997	1150		1545		850	1385			
× 1500	1045	1150		1645		900	1485			

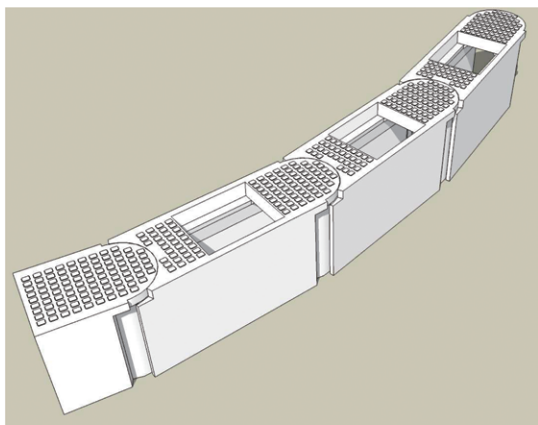
※製品深さが大きい製品に関しては底版の形状が異なります。

※側溝の根入れ深さは、宅地造成で使用される場合、35cm以上設けてください。

また、道路で使用される場合には、各県、市町村の基準に準拠して使用してください。

(設計計算では根入れ0cmで計算しておりますが、根入れは雨水などによって基礎部分が洗い流されることを防止するものでもありますので、最低30cm程度は設けてください。)

MK可変側溝フレキシブルタイプ

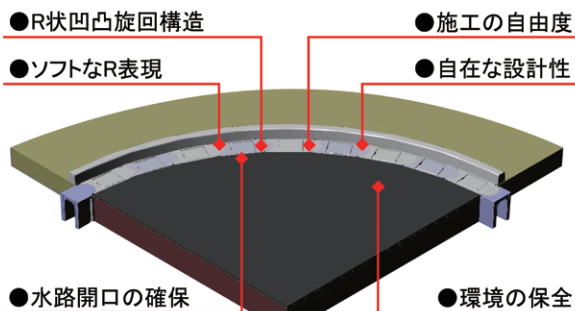


道路設計において、カーブやコーナー部分、交差点の巻き込み部分の側溝の処理方法は、以前から問題として上がっていました。施工業者としても、本来必要のない製品のカットや型枠組立作業が発生し、施工性の低下を引き起こしていました。そこで、これらを解決するために「フレキシブル側溝」が開発されました。

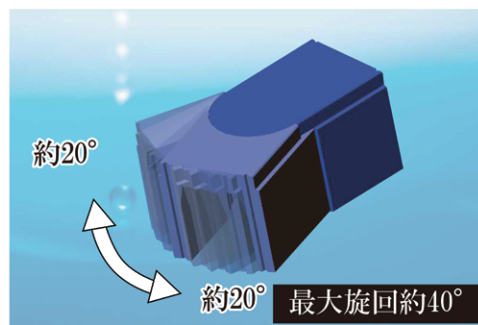
- フレキシブル側溝の特徴としては、
- ①自由な角度調整が可能(最大旋回約40°)
 - ②カーブやコーナー部分の施工性の向上
 - ③工期の短縮
 - ④環境の保全 となっています。

MK可変側溝フレキシブルタイプは、施工業者・設計者・発注者・住民の皆様が満足し、直線と同じように施工がしやすく、安全で環境にも配慮した製品です。

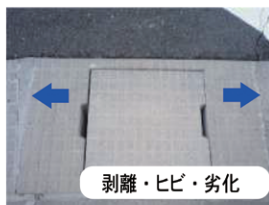
フレキシブルタイプの特徴



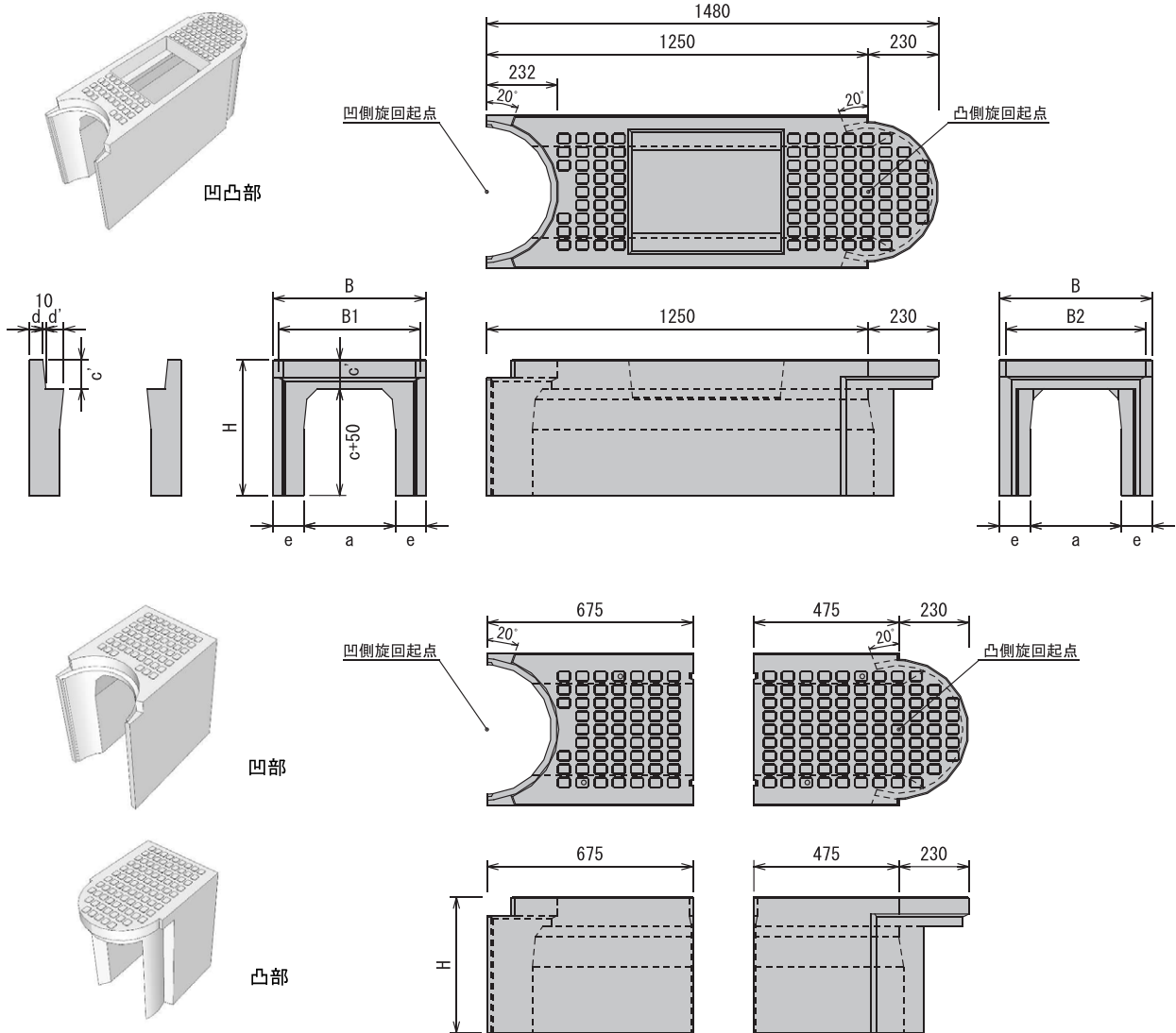
自由な角度調整



従来施工との比較



MK可変側溝フレキシブルタイプ



■寸法重量表

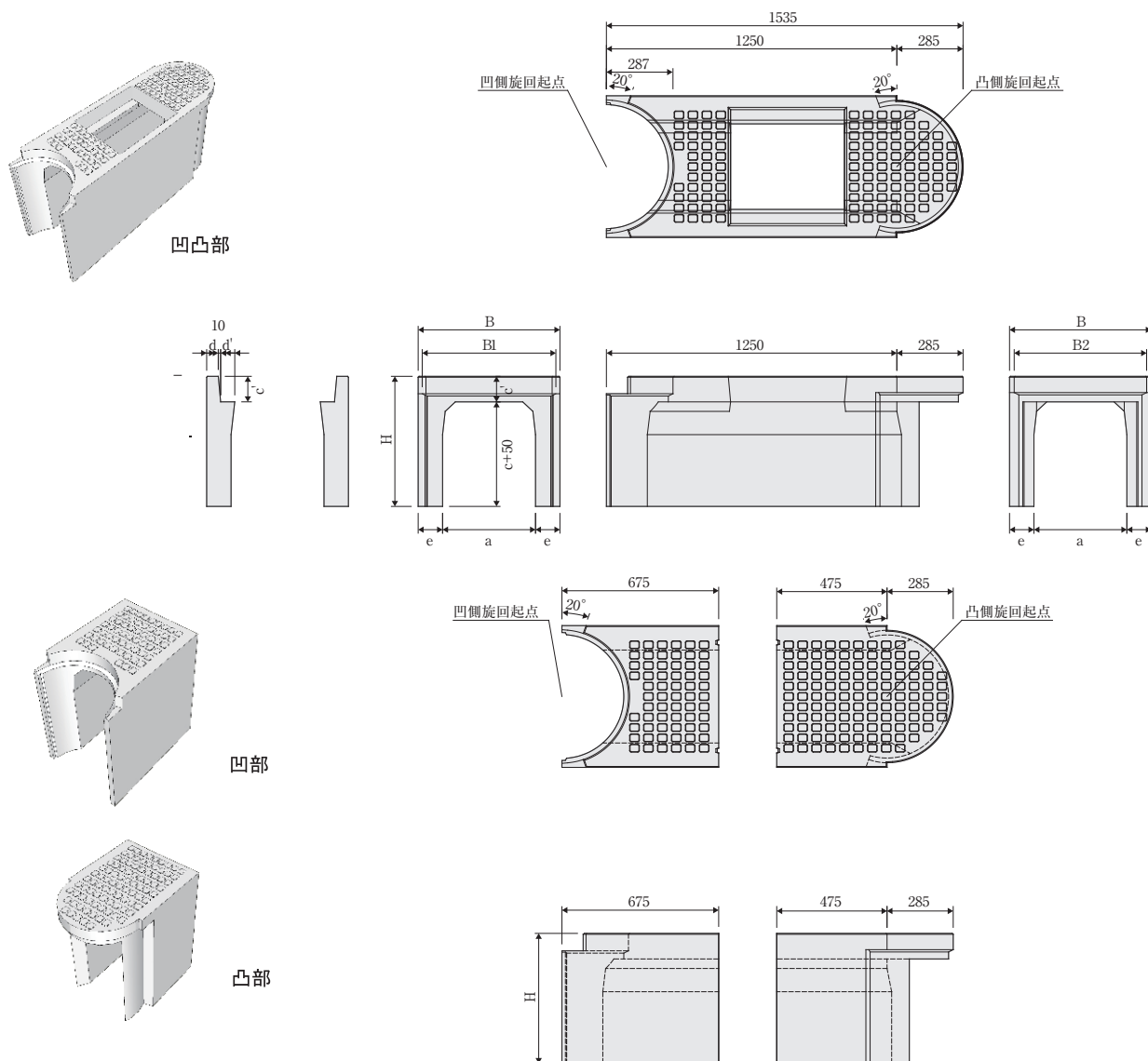
呼び名 (巾×深)	参考重量(kg)			寸法(mm)									
	凹凸部	凹部	凸部	B	H	a	c	c'	d	d'	e	B1	B2
300 × 300	300	166	154	500	445	300	300	95	45	58.5	100	465	460
× 400	355	194	175		545		400						
× 500	413	223	197		645		500						
× 600	468	252	218		745		600						
× 700	523	280	242		845		700						
× 800	583	312	264		945		800						
× 900	638	340	288		1045		900						
× 1000	696	372	309		1145		1000						
× 1100	751	398	331		1245		1100						

※巾400サイズ以上については、担当営業にお問い合わせください。

※側溝蓋は通常製品を使用。グレーチングも使用可能。

※販売地域:福島県、宮城県、茨城県、静岡県

MK可変側溝フレキシブルタイプ

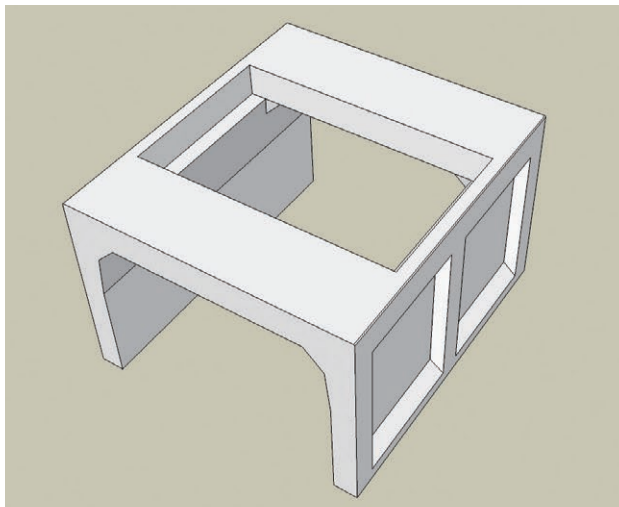


■寸法重量表

呼び名 巾×深	参考重量(kg)			寸法(mm)									
	凹凸部	凹部	凸部	B	H	a	c	c'	d	d'	e	B1	B2
400×400	410	216	221	610	560	400	400	110	50	61	105	575	570
400×500	470	247	245		660		500						
400×600	530	276	271		760		600						
400×700	590	307	295		860		700						
400×800	648	338	319		960		800						
400×900	708	367	343		1060		900						
400×1000	768	398	367		1160		1000						
400×1100	826	427	389		1260		1100						
400×1200	886	458	415		1360		1200						
400×1300	946	490	439		1460		1300						
400×1400	1006	518	463		1560		1400						
400×1500	1063	550	487		1660		1500						

※側溝蓋は通常製品を使用。グレーチング蓋も使用可能。

VS側溝・MK可変側溝1100~1500サイズ

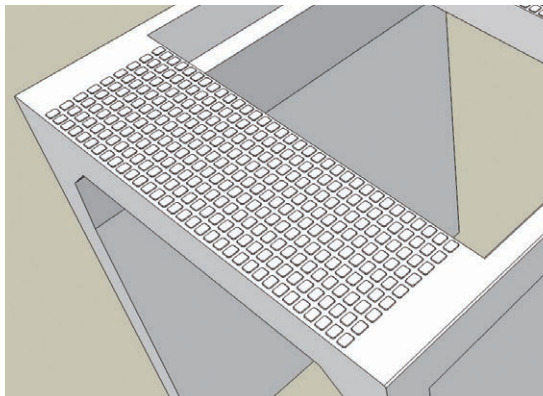


VS側溝・MK可変側溝に新しく水路幅1100~1500の製品をご用意いたしました。

タイプは、縦断用、横断用、横断暗渠用の3種類をご用意しております。

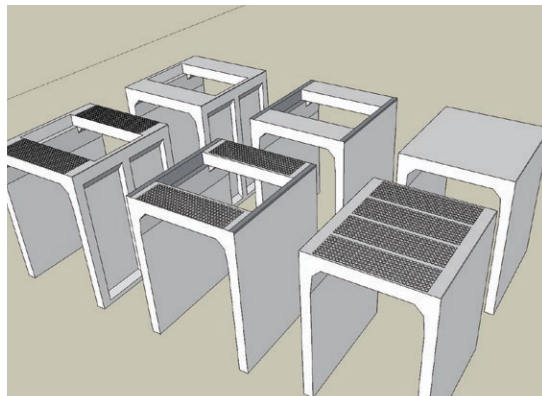
施工時には天端に設置された4点のインサートを利用するの揚重が可能となっております。天端4点にて揚重を行うため、周りの構造物に左右されず施工が可能です。

既存の大型開水路の維持修繕、土被りのないBOXカルバートの置き換えなどにご利用いただけます。



■表面のアート模様

MK可変側溝には景観に配慮したアート模様を、側溝本体と蓋に配置しております。



■製品ラインナップ

縦断用、横断用のほか端部調整用として横断暗渠用もご用意しております。横断暗渠用は横断箇所のみならず縦断箇所にも使用できます。



■本体用吊り金具

本体の吊り金具にはM20のフレノ・リンクボルトを4つ使用いたします。



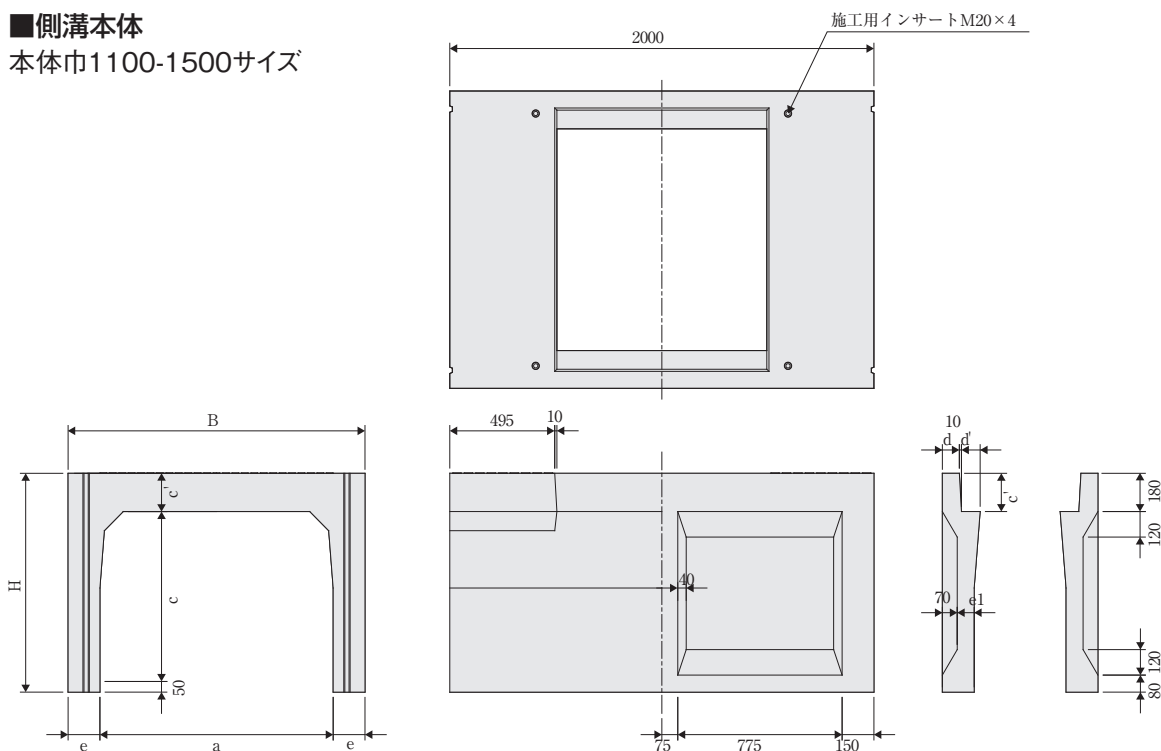
■蓋用吊り金具

蓋の吊り金具にはVハンガーM20を2つ使用いたします。

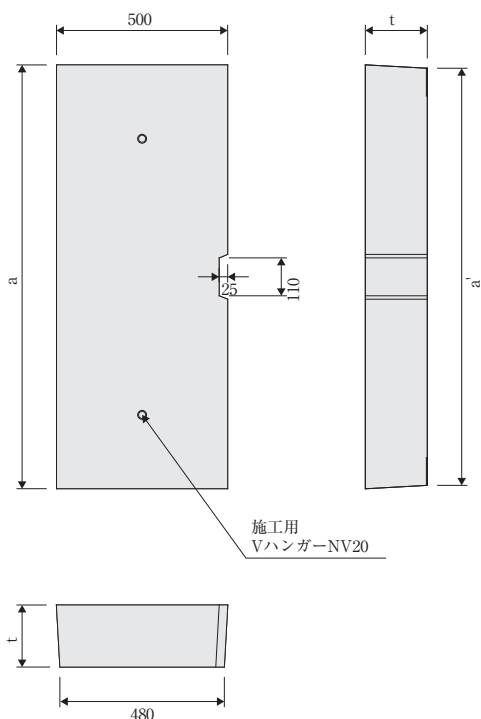
VS側溝 縦断用1100~1500サイズ

■側溝本体

本体巾1100-1500サイズ



■コンクリート蓋(騒音防止ゴム付)



■寸法重量表

呼び名	寸法(mm)			参考重量(kg)
	a	a'	t	
1100用	1230	1210	180	250
1200用	1330	1310	180	271
1300用	1430	1410	180	292
1400用	1530	1510	200	347
1500用	1630	1610	200	370

VS側溝 縦断用1100~1500サイズ

■寸法重量表

呼び名 (巾×深)	参考重量 (kg)	寸 法 (mm)								
		B	H	a	c	c'	d	d'	e	e1
1100 × 600	1427	1400	830	1100	180	80	88	150	80	80
× 700	1519		930							
× 800	1612		1030							
× 900	1704		1130							
× 1000	1797		1230							
× 1100	1890		1330							
× 1200	1982		1430							
× 1300	2075		1530							
× 1400	2168		1630							
× 1500	2260		1730							
× 1600	2353		1830							
× 1700	2446		1930							
× 1800	2538		2030							
× 1900	2631		2130							
× 2000	2723		2230							
× 2100	2816		2330							
× 2200	2909	2430								
1200 × 600	1478	1500	830	1200	180	80	91	150	80	80
× 700	1571		930							
× 800	1664		1030							
× 900	1756		1130							
× 1000	1849		1230							
× 1100	1941		1330							
× 1200	2034		1430							
× 1300	2127		1530							
× 1400	2219		1630							
× 1500	2312		1730							
× 1600	2405		1830							
× 1700	2497		1930							
× 1800	2590		2030							
× 1900	2683		2130							
× 2000	2775		2230							
× 2100	2868		2330							
× 2200	2960	2430								
1300 × 600	1531	1600	830	1300	180	80	94	150	80	80
× 700	1624		930							
× 800	1716		1030							
× 900	1809		1130							
× 1000	1901		1230							
× 1100	1994		1330							
× 1200	2087		1430							
× 1300	2179		1530							
× 1400	2272		1630							
× 1500	2365		1730							
× 1600	2457		1830							
× 1700	2550		1930							
× 1800	2643		2030							
× 1900	2735		2130							
× 2000	2828		2230							
× 2100	2920		2330							
× 2200	3013	2430								

VS側溝 縦断用1100~1500サイズ

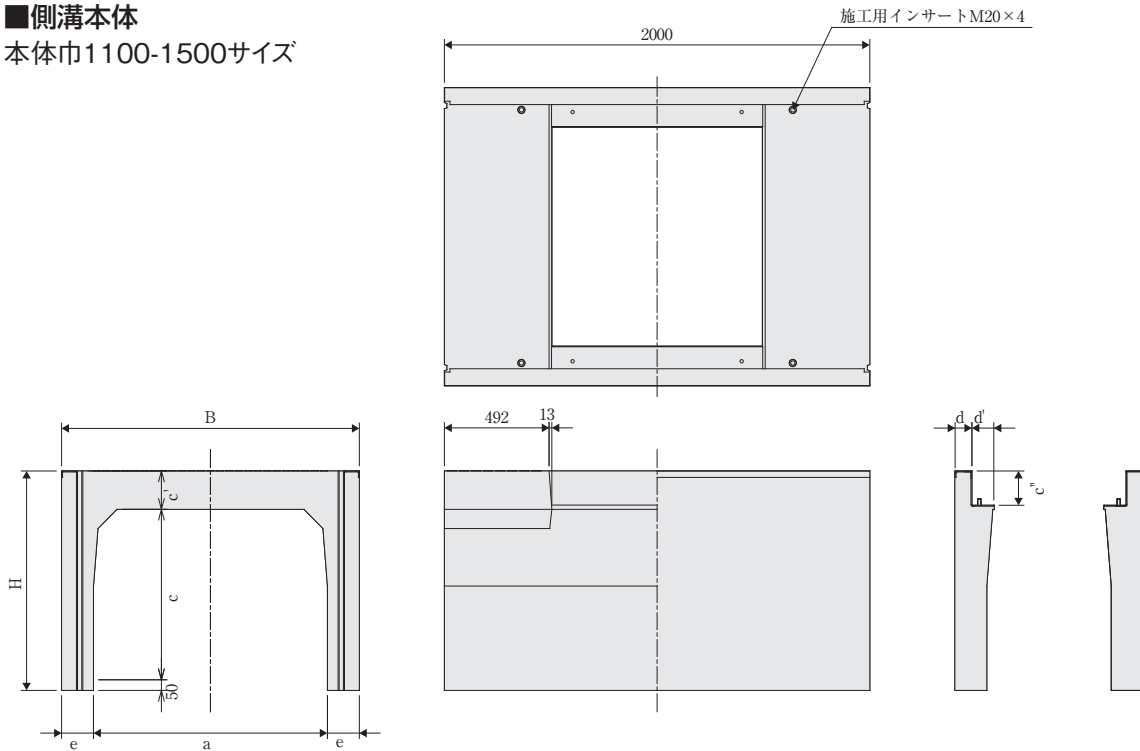
■寸法重量表

呼び名 (巾×深)	参考重量 (kg)	寸 法 (mm)								
		B	H	a	c	c'	d	d'	e	e1
1400 × 600	1672	1700	850	1400	600	200	80	97	150	80
× 700	1765		950		700					
× 800	1857		1050		800					
× 900	1950		1150		900					
× 1000	2042		1250		1000					
× 1100	2135		1350		1100					
× 1200	2228		1450		1200					
× 1300	2320		1550		1300					
× 1400	2413		1650		1400					
× 1500	2506		1750		1500					
× 1600	2598		1850		1600					
× 1700	2691		1950		1700					
× 1800	2784		2050		1800					
× 1900	2876		2150		1900					
× 2000	2969		2250		2000					
× 2100	3061		2350		2100					
× 2200	3154	2450	2200							
1500 × 600	1730	1800	850	1500	600	200	80	100	150	80
× 700	1823		950		700					
× 800	1916		1050		800					
× 900	2008		1150		900					
× 1000	2101		1250		1000					
× 1100	2194		1350		1100					
× 1200	2286		1450		1200					
× 1300	2379		1550		1300					
× 1400	2471		1650		1400					
× 1500	2564		1750		1500					
× 1600	2657		1850		1600					
× 1700	2749		1950		1700					
× 1800	2842		2050		1800					
× 1900	2935		2150		1900					
× 2000	3027		2250		2000					
× 2100	3120		2350		2100					
× 2200	3213	2450	2200							

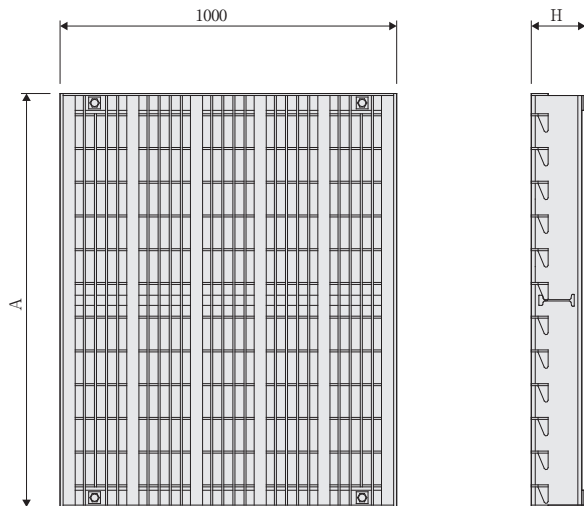
VS側溝 横断用1100~1500サイズ

■側溝本体

本体巾1100-1500サイズ



■グレーチング蓋(T-25)



■寸法重量表

呼び名	寸法 (mm)		参考重量 (kg)	
	A	H	ノンスリップ 普通目	ノンスリップ 細目
1100用	1226	161	149	182
1200用	1326	161	165	201
1300用	1426	161	178	217
1400用	1526	161	194	235
1500用	1626	161	208	252

VS側溝 横断用1100~1500サイズ

■寸法重量表

呼び名 (巾×深)	参考重量 (kg)	寸 法 (mm)															
		B	H	a	c	c'	c''	d	d'	e							
1100 × 600	1654	1400	830	1100	600	180	161	80	104	150							
× 700	1795		930		700												
× 800	1936		1030		800												
× 900	2077		1130		900												
× 1000	2218		1230		1000												
× 1100	2359		1330		1100												
× 1200	2500		1430		1200												
× 1300	2641		1530		1300												
× 1400	2782		1630		1400												
× 1500	2923		1730		1500												
× 1600	3064		1830		1600												
× 1700	3205		1930		1700												
× 1800	3346		2030		1800												
× 1900	3487		2130		1900												
× 2000	3628		2230		2000												
× 2100	3769		2330		2100												
× 2200	3910		2430		2200												
1200 × 600	1706		1500		830						1200	600	180	161	80	107	150
× 700	1847				930							700					
× 800	1988				1030							800					
× 900	2129				1130							900					
× 1000	2270				1230							1000					
× 1100	2411	1330		1100													
× 1200	2552	1430		1200													
× 1300	2693	1530		1300													
× 1400	2834	1630		1400													
× 1500	2975	1730		1500													
× 1600	3116	1830		1600													
× 1700	3257	1930		1700													
× 1800	3398	2030		1800													
× 1900	3539	2130		1900													
× 2000	3680	2230		2000													
× 2100	3821	2330		2100													
× 2200	3962	2430		2200													
1300 × 600	1759	1600		830	1300	600	180	161	80	110		150					
× 700	1900			930		700											
× 800	2041			1030		800											
× 900	2182			1130		900											
× 1000	2323			1230		1000											
× 1100	2464		1330	1100													
× 1200	2605		1430	1200													
× 1300	2746		1530	1300													
× 1400	2887		1630	1400													
× 1500	3028		1730	1500													
× 1600	3169		1830	1600													
× 1700	3310		1930	1700													
× 1800	3451		2030	1800													
× 1900	3592		2130	1900													
× 2000	3733		2230	2000													
× 2100	3874		2330	2100													
× 2200	4015		2430	2200													

VS側溝 横断用1100~1500サイズ

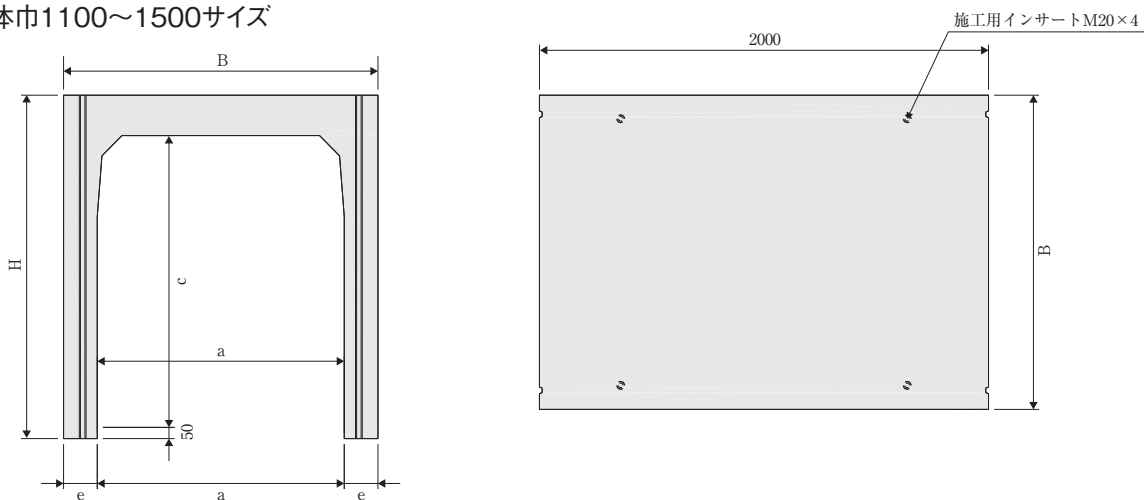
■寸法重量表

呼び名 (巾×深)	参考重量 (kg)	寸 法 (mm)								
		B	H	a	c	c'	c''	d	d'	e
1400 × 600	1910	1700	850	1400	600	200	161	80	113	150
× 700	2051		950		700					
× 800	2192		1050		800					
× 900	2333		1150		900					
× 1000	2474		1250		1000					
× 1100	2615		1350		1100					
× 1200	2756		1450		1200					
× 1300	2897		1550		1300					
× 1400	3038		1650		1400					
× 1500	3179		1750		1500					
× 1600	3320		1850		1600					
× 1700	3461		1950		1700					
× 1800	3602		2050		1800					
× 1900	3743		2150		1900					
× 2000	3884		2250		2000					
× 2100	4025		2350		2100					
× 2200	4166		2450		2200					
1500 × 600	1969	1800	850	1500	600	200	161	80	116	150
× 700	2110		950		700					
× 800	2251		1050		800					
× 900	2392		1150		900					
× 1000	2533		1250		1000					
× 1100	2674		1350		1100					
× 1200	2815		1450		1200					
× 1300	2956		1550		1300					
× 1400	3097		1650		1400					
× 1500	3238		1750		1500					
× 1600	3379		1850		1600					
× 1700	3520		1950		1700					
× 1800	3661		2050		1800					
× 1900	3802		2150		1900					
× 2000	3943		2250		2000					
× 2100	4084		2350		2100					
× 2200	4225		2450		2200					

VS側溝横断暗渠1100~1500サイズ

■側溝本体

本体巾1100~1500サイズ



■寸法重量表

呼び名 (巾×深)	参考重量 (kg)	寸法 (mm)				
		B	H	a	c	e
1100 × 600	2165	1400	830	1100	600	150
× 700	2306		930		700	
× 800	2447		1030		800	
× 900	2588		1130		900	
× 1000	2729		1230		1000	
× 1100	2870		1330		1100	
× 1200	3011		1430		1200	
× 1300	3152		1530		1300	
× 1400	3293		1630		1400	
× 1500	3434		1730		1500	
× 1600	3575		1830		1600	
× 1700	3716		1930		1700	
× 1800	3857		2030		1800	
× 1900	3998		2130		1900	
× 2000	4139	2230	2000			
× 2100	4280	2330	2100			
× 2200	4421	2430	2200			
1200 × 600	2259	1500	830	1200	600	150
× 700	2400		930		700	
× 800	2541		1030		800	
× 900	2682		1130		900	
× 1000	2823		1230		1000	
× 1100	2964		1330		1100	
× 1200	3105		1430		1200	
× 1300	3246		1530		1300	
× 1400	3387		1630		1400	
× 1500	3528		1730		1500	
× 1600	3669		1830		1600	
× 1700	3810		1930		1700	
× 1800	3951		2030		1800	
× 1900	4092		2130		1900	
× 2000	4233	2230	2000			
× 2100	4374	2330	2100			
× 2200	4515	2430	2200			

※縦断用・横断用と同じ断面で、蓋掛りがない製品です。

※端部調整品として使用可能です。

VS側溝横断暗渠1100~1500サイズ

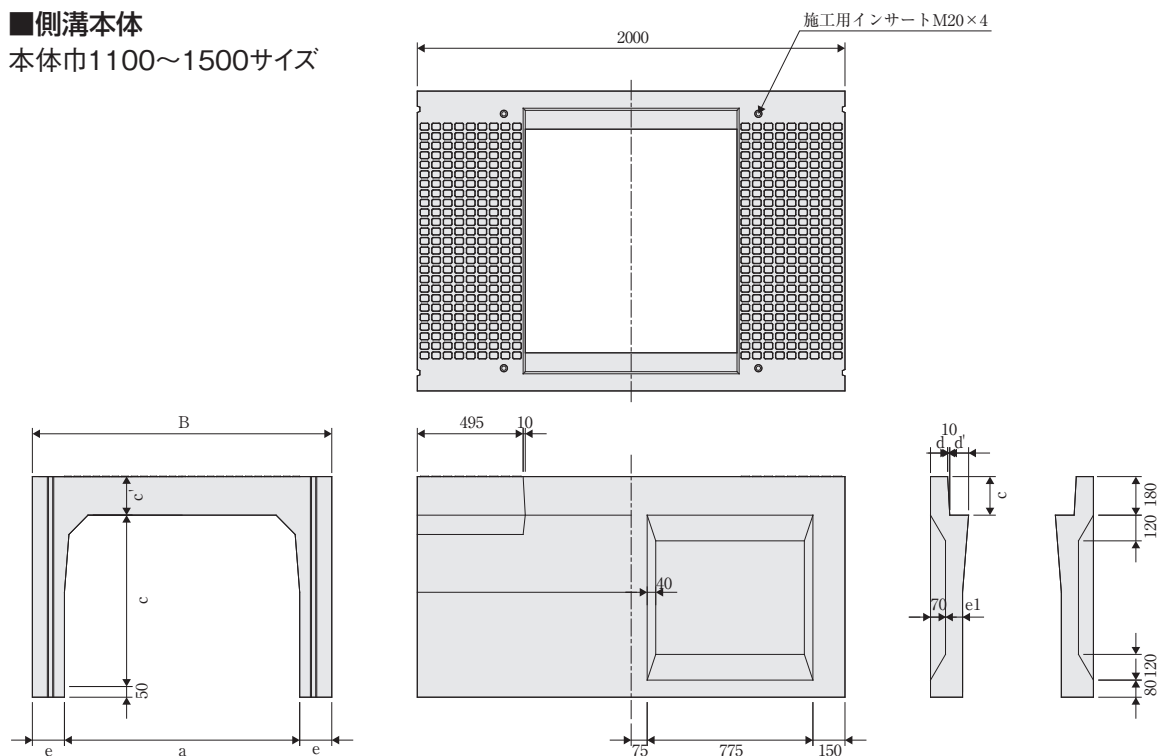
■寸法重量表

呼び名 (巾×深)	参考重量 (kg)	寸 法 (mm)				
		B	H	a	c	e
1300 × 600	2354	1600	830	1300	150	600
× 700	2495		930			
× 800	2636		1030			
× 900	2777		1130			
× 1000	2918		1230			
× 1100	3059		1330			
× 1200	3200		1430			
× 1300	3341		1530			
× 1400	3482		1630			
× 1500	3623		1730			
× 1600	3764		1830			
× 1700	3905		1930			
× 1800	4046		2030			
× 1900	4187		2130			
× 2000	4328		2230			
× 2100	4469		2330			
× 2200	4610	2430				
1400 × 600	2610	1700	850	1400	150	600
× 700	2751		950			
× 800	2892		1050			
× 900	3033		1150			
× 1000	3174		1250			
× 1100	3315		1350			
× 1200	3456		1450			
× 1300	3597		1550			
× 1400	3738		1650			
× 1500	3879		1750			
× 1600	4020		1850			
× 1700	4161		1950			
× 1800	4302		2050			
× 1900	4443		2150			
× 2000	4584		2250			
× 2100	4725		2350			
× 2200	4866	2450				
1500 × 600	2715	1800	850	1500	150	600
× 700	2856		950			
× 800	2997		1050			
× 900	3138		1150			
× 1000	3279		1250			
× 1100	3420		1350			
× 1200	3561		1450			
× 1300	3702		1550			
× 1400	3843		1650			
× 1500	3984		1750			
× 1600	4125		1850			
× 1700	4266		1950			
× 1800	4407		2050			
× 1900	4548		2150			
× 2000	4689		2250			
× 2100	4830		2350			
× 2200	4971	2450				

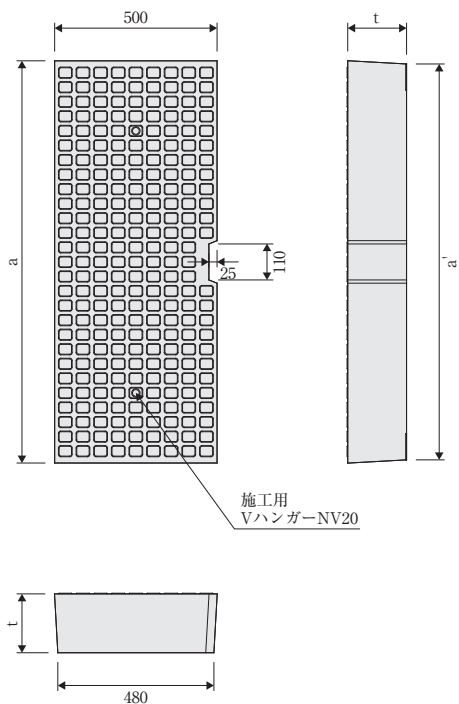
MK可変側溝 縦断用1100~1500サイズ

■側溝本体

本体巾1100~1500サイズ



■コンクリート蓋(騒音防止ゴム付)



■寸法重量表

呼び名	寸法(mm)			参考重量 (kg)
	a	a'	t	
1100用	1230	1210	180	250
1200用	1330	1310	180	271
1300用	1430	1410	180	292
1400用	1530	1510	200	347
1500用	1630	1610	200	370

MK可変側溝 縦断用1100~1500サイズ

■寸法重量表

呼び名 (巾×深)	参考重量 (kg)	寸 法 (mm)															
		B	H	a	c	c'	d	d'	e	e1							
1100 × 600	1427	1400	830	1100	600	180	80	88	150	80							
× 700	1519		930		700												
× 800	1612		1030		800												
× 900	1704		1130		900												
× 1000	1797		1230		1000												
× 1100	1890		1330		1100												
× 1200	1982		1430		1200												
× 1300	2075		1530		1300												
× 1400	2168		1630		1400												
× 1500	2260		1730		1500												
× 1600	2353		1830		1600												
× 1700	2446		1930		1700												
× 1800	2538		2030		1800												
× 1900	2631		2130		1900												
× 2000	2723		2230		2000												
× 2100	2816		2330		2100												
× 2200	2909		2430		2200												
1200 × 600	1478		1500		830						1200	600	180	80	91	150	80
× 700	1571				930							700					
× 800	1664				1030							800					
× 900	1756	1130		900													
× 1000	1849	1230		1000													
× 1100	1941	1330		1100													
× 1200	2034	1430		1200													
× 1300	2127	1530		1300													
× 1400	2219	1630		1400													
× 1500	2312	1730		1500													
× 1600	2405	1830		1600													
× 1700	2497	1930		1700													
× 1800	2590	2030		1800													
× 1900	2683	2130		1900													
× 2000	2775	2230		2000													
× 2100	2868	2330		2100													
× 2200	2960	2430		2200													
1300 × 600	1531	1600		830	1300	600	180	80	94	150		80					
× 700	1624			930		700											
× 800	1716			1030		800											
× 900	1809		1130	900													
× 1000	1901		1230	1000													
× 1100	1994		1330	1100													
× 1200	2087		1430	1200													
× 1300	2179		1530	1300													
× 1400	2272		1630	1400													
× 1500	2365		1730	1500													
× 1600	2457		1830	1600													
× 1700	2550		1930	1700													
× 1800	2643		2030	1800													
× 1900	2735		2130	1900													
× 2000	2828		2230	2000													
× 2100	2920		2330	2100													
× 2200	3013		2430	2200													

MK可変側溝 縦断用1100~1500サイズ

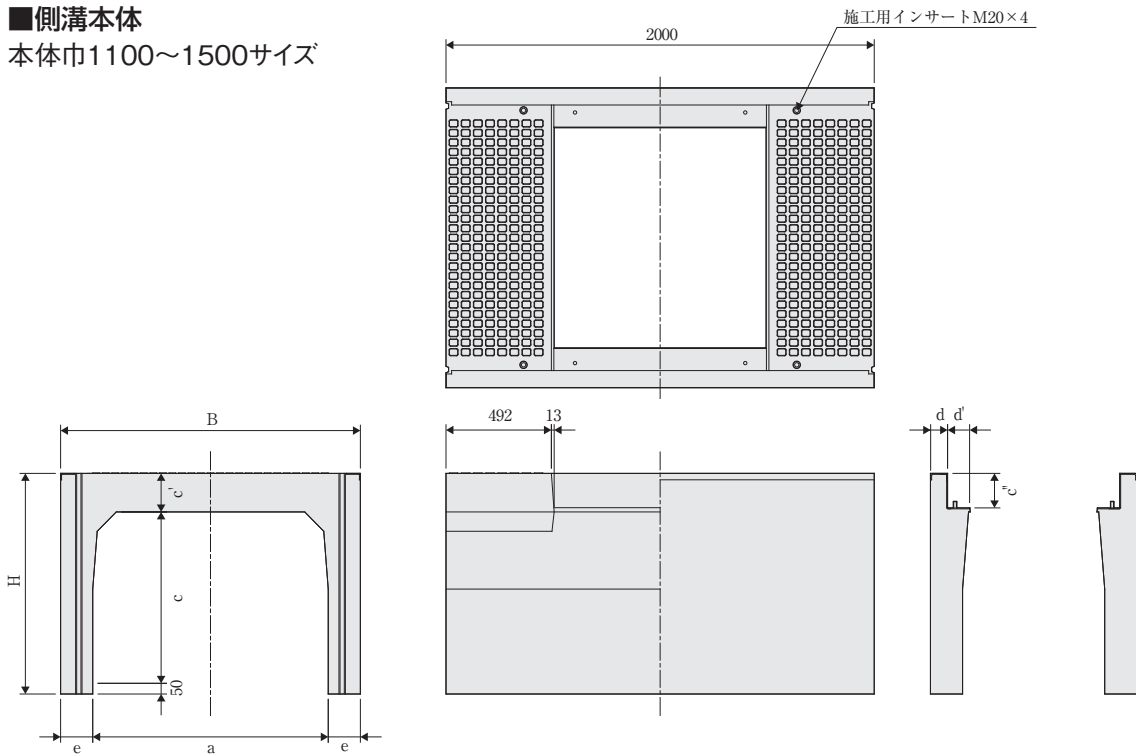
■寸法重量表

呼び名 (巾×深)	参考重量 (kg)	寸 法 (mm)								
		B	H	a	c	c'	d	d'	e	e1
1400 × 600	1672	1700	850	1400	600	200	80	97	150	80
× 700	1765		950		700					
× 800	1857		1050		800					
× 900	1950		1150		900					
× 1000	2042		1250		1000					
× 1100	2135		1350		1100					
× 1200	2228		1450		1200					
× 1300	2320		1550		1300					
× 1400	2413		1650		1400					
× 1500	2506		1750		1500					
× 1600	2598		1850		1600					
× 1700	2691		1950		1700					
× 1800	2784		2050		1800					
× 1900	2876		2150		1900					
× 2000	2969		2250		2000					
× 2100	3061		2350		2100					
× 2200	3154	2450	2200							
1500 × 600	1730	1800	850	1500	600	200	80	100	150	80
× 700	1823		950		700					
× 800	1916		1050		800					
× 900	2008		1150		900					
× 1000	2101		1250		1000					
× 1100	2194		1350		1100					
× 1200	2286		1450		1200					
× 1300	2379		1550		1300					
× 1400	2471		1650		1400					
× 1500	2564		1750		1500					
× 1600	2657		1850		1600					
× 1700	2749		1950		1700					
× 1800	2842		2050		1800					
× 1900	2935		2150		1900					
× 2000	3027		2250		2000					
× 2100	3120		2350		2100					
× 2200	3213	2450	2200							

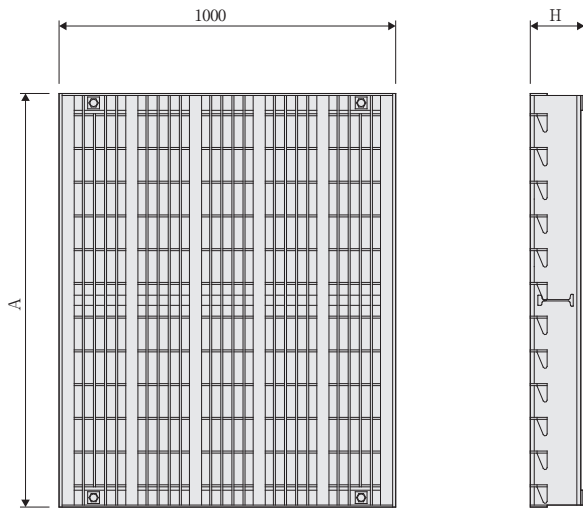
MK可変側溝 横断用1100~1500サイズ

■側溝本体

本体巾1100~1500サイズ



■グレーチング蓋(T-25)



■寸法重量表

呼び名	寸法 (mm)		参考重量 (kg)	
	A	H	ノンスリップ 普通目	ノンスリップ 細目
1100用	1226	161	149	182
1200用	1326	161	165	201
1300用	1426	161	178	217
1400用	1526	161	194	235
1500用	1626	161	208	252

MK可変側溝 横断用1100~1500サイズ

■寸法重量表

呼び名 (巾×深)	参考重量 (kg)	寸 法 (mm)								
		B	H	a	c	c'	c''	d	d'	e
1100 × 600	1654	1400	830	1100	600	180	161	80	104	150
× 700	1795		930		700					
× 800	1936		1030		800					
× 900	2077		1130		900					
× 1000	2218		1230		1000					
× 1100	2359		1330		1100					
× 1200	2500		1430		1200					
× 1300	2641		1530		1300					
× 1400	2782		1630		1400					
× 1500	2923		1730		1500					
× 1600	3064		1830		1600					
× 1700	3205		1930		1700					
× 1800	3346		2030		1800					
× 1900	3487		2130		1900					
× 2000	3628	2230	2000							
× 2100	3769	2330	2100							
× 2200	3910	2430	2200							
1200 × 600	1706	1500	830	1200	600	180	161	80	107	150
× 700	1847		930		700					
× 800	1988		1030		800					
× 900	2129		1130		900					
× 1000	2270		1230		1000					
× 1100	2411		1330		1100					
× 1200	2552		1430		1200					
× 1300	2693		1530		1300					
× 1400	2834		1630		1400					
× 1500	2975		1730		1500					
× 1600	3116		1830		1600					
× 1700	3257		1930		1700					
× 1800	3398		2030		1800					
× 1900	3539		2130		1900					
× 2000	3680	2230	2000							
× 2100	3821	2330	2100							
× 2200	3962	2430	2200							
1300 × 600	1759	1600	830	1300	600	180	161	80	110	150
× 700	1900		930		700					
× 800	2041		1030		800					
× 900	2182		1130		900					
× 1000	2323		1230		1000					
× 1100	2464		1330		1100					
× 1200	2605		1430		1200					
× 1300	2746		1530		1300					
× 1400	2887		1630		1400					
× 1500	3028		1730		1500					
× 1600	3169		1830		1600					
× 1700	3310		1930		1700					
× 1800	3451		2030		1800					
× 1900	3592		2130		1900					
× 2000	3733	2230	2000							
× 2100	3874	2330	2100							
× 2200	4015	2430	2200							

MK可変側溝 横断用1100~1500サイズ

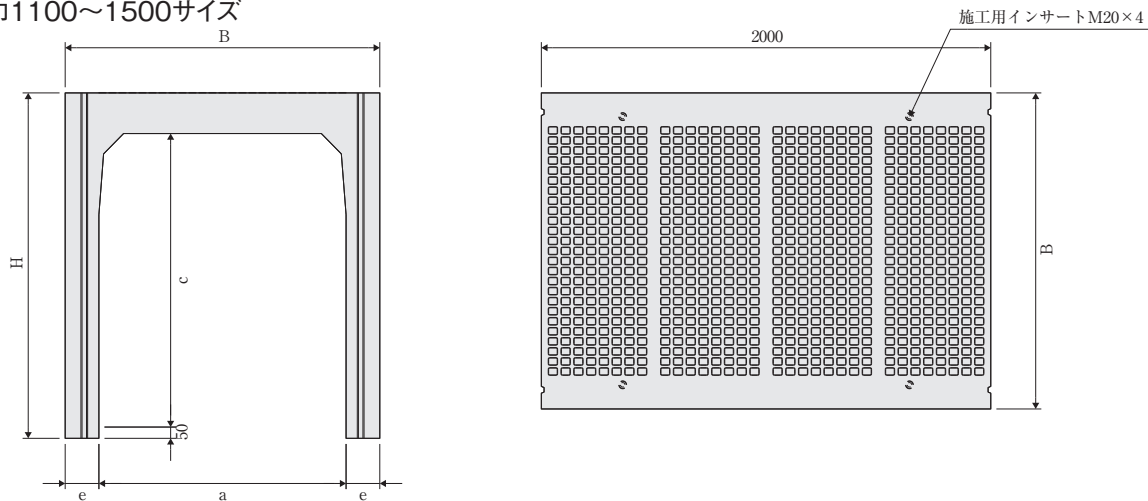
■寸法重量表

呼び名 (巾×深)	参考重量 (kg)	寸 法 (mm)								
		B	H	a	c	c'	c''	d	d'	e
1400 × 600	1910	1700	850	1400	600	200	161	80	113	150
× 700	2051		950		700					
× 800	2192		1050		800					
× 900	2333		1150		900					
× 1000	2474		1250		1000					
× 1100	2615		1350		1100					
× 1200	2756		1450		1200					
× 1300	2897		1550		1300					
× 1400	3038		1650		1400					
× 1500	3179		1750		1500					
× 1600	3320		1850		1600					
× 1700	3461		1950		1700					
× 1800	3602		2050		1800					
× 1900	3743		2150		1900					
× 2000	3884		2250		2000					
× 2100	4025		2350		2100					
× 2200	4166		2450		2200					
1500 × 600	1969	1800	850	1500	600	200	161	80	116	150
× 700	2110		950		700					
× 800	2251		1050		800					
× 900	2392		1150		900					
× 1000	2533		1250		1000					
× 1100	2674		1350		1100					
× 1200	2815		1450		1200					
× 1300	2956		1550		1300					
× 1400	3097		1650		1400					
× 1500	3238		1750		1500					
× 1600	3379		1850		1600					
× 1700	3520		1950		1700					
× 1800	3661		2050		1800					
× 1900	3802		2150		1900					
× 2000	3943		2250		2000					
× 2100	4084		2350		2100					
× 2200	4225		2450		2200					

MK可変側溝 横断暗渠1100~1500サイズ

■側溝本体

本体巾1100~1500サイズ



■寸法重量表

呼び名 (巾×深)	参考重量 (kg)	寸法 (mm)				
		B	H	a	c	e
1100 × 600	2165	1400	830	1100	600	150
× 700	2306		930		700	
× 800	2447		1030		800	
× 900	2588		1130		900	
× 1000	2729		1230		1000	
× 1100	2870		1330		1100	
× 1200	3011		1430		1200	
× 1300	3152		1530		1300	
× 1400	3293		1630		1400	
× 1500	3434		1730		1500	
× 1600	3575		1830		1600	
× 1700	3716		1930		1700	
× 1800	3857		2030		1800	
× 1900	3998		2130		1900	
× 2000	4139	2230	2000			
× 2100	4280	2330	2100			
× 2200	4421	2430	2200			
1200 × 600	2259	1500	830	1200	600	150
× 700	2400		930		700	
× 800	2541		1030		800	
× 900	2682		1130		900	
× 1000	2823		1230		1000	
× 1100	2964		1330		1100	
× 1200	3105		1430		1200	
× 1300	3246		1530		1300	
× 1400	3387		1630		1400	
× 1500	3528		1730		1500	
× 1600	3669		1830		1600	
× 1700	3810		1930		1700	
× 1800	3951		2030		1800	
× 1900	4092		2130		1900	
× 2000	4233	2230	2000			
× 2100	4374	2330	2100			
× 2200	4515	2430	2200			

※縦断用・横断用と同じ断面で、蓋掛りがない製品です。

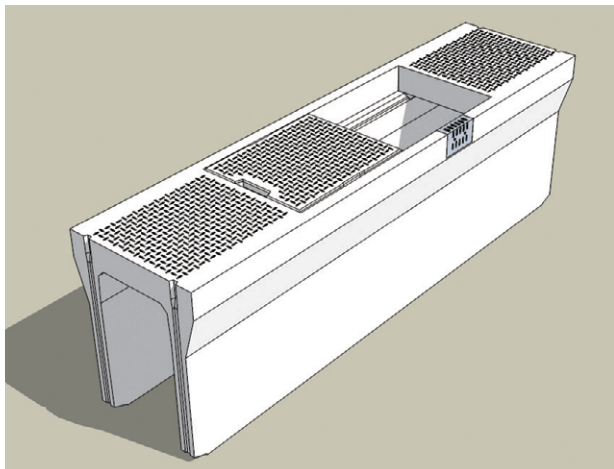
※端部調整品として使用可能です。

MK可変側溝 横断暗渠1100~1500サイズ

■寸法重量表

呼び名 (巾×深)	参考重量 (kg)	寸 法 (mm)				
		B	H	a	c	e
1300 × 600	2354	1600	830	1300	600	150
× 700	2495		930		700	
× 800	2636		1030		800	
× 900	2777		1130		900	
× 1000	2918		1230		1000	
× 1100	3059		1330		1100	
× 1200	3200		1430		1200	
× 1300	3341		1530		1300	
× 1400	3482		1630		1400	
× 1500	3623		1730		1500	
× 1600	3764		1830		1600	
× 1700	3905		1930		1700	
× 1800	4046		2030		1800	
× 1900	4187		2130		1900	
× 2000	4328		2230		2000	
× 2100	4469		2330		2100	
× 2200	4610	2430	2200			
1400 × 600	2610	1700	850	1400	600	150
× 700	2751		950		700	
× 800	2892		1050		800	
× 900	3033		1150		900	
× 1000	3174		1250		1000	
× 1100	3315		1350		1100	
× 1200	3456		1450		1200	
× 1300	3597		1550		1300	
× 1400	3738		1650		1400	
× 1500	3879		1750		1500	
× 1600	4020		1850		1600	
× 1700	4161		1950		1700	
× 1800	4302		2050		1800	
× 1900	4443		2150		1900	
× 2000	4584		2250		2000	
× 2100	4725		2350		2100	
× 2200	4866	2450	2200			
1500 × 600	2715	1800	850	1500	600	150
× 700	2856		950		700	
× 800	2997		1050		800	
× 900	3138		1150		900	
× 1000	3279		1250		1000	
× 1100	3420		1350		1100	
× 1200	3561		1450		1200	
× 1300	3702		1550		1300	
× 1400	3843		1650		1400	
× 1500	3984		1750		1500	
× 1600	4125		1850		1600	
× 1700	4266		1950		1700	
× 1800	4407		2050		1800	
× 1900	4548		2150		1900	
× 2000	4689		2250		2000	
× 2100	4830		2350		2100	
× 2200	4971	2450	2200			

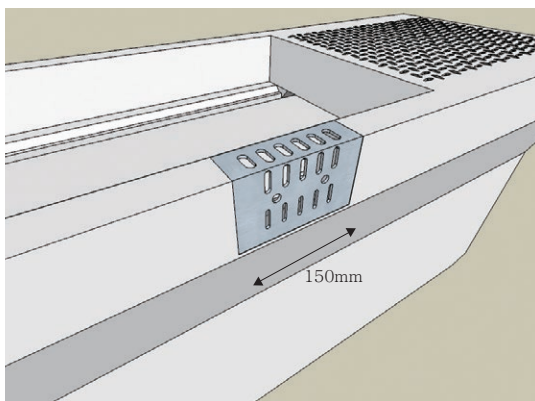
オメガVS側溝



オメガVS側溝は、**消音対策**・**集水力UP**・**滑り止め**の3つの機能をもった自由勾配側溝ですが、「表面排水をもっとたくさん取ることにはできないの?」といったお客様の声にお応えして、排水金具に改良を加えた新しい**オメガVS側溝**を開発しました。

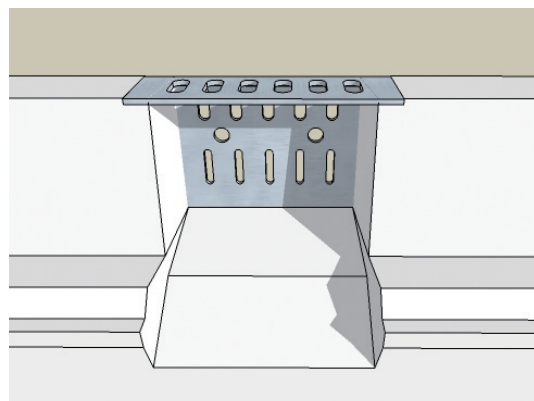
排水金具の形状をこれまでよりも大きくし、側溝本体に排水溝を取り付けたことで、泥や砂混じりの雨水についても排水能力が大幅にアップしています。また、排水金具が側溝と一体化しているので、金具が外れる心配がありません。

お客様のニーズに応え、常に「最良を目指す側溝」がオメガVS側溝です。



■表面の集水力UP

集水能力を高めるため、排水金具の幅を50mmから150mmに広げました。



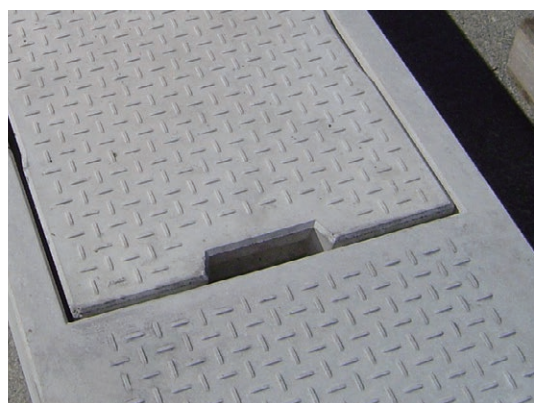
■側溝本体の形状改良

側溝本体の蓋掛部分にくぼみと勾配を設けましたので、雨水や泥・砂をすばやく流すことができます。



■消音対策

蓋と側溝本体が点(線)接触することで、消音効果が得られる「オメガ側溝蓋」を採用しました。

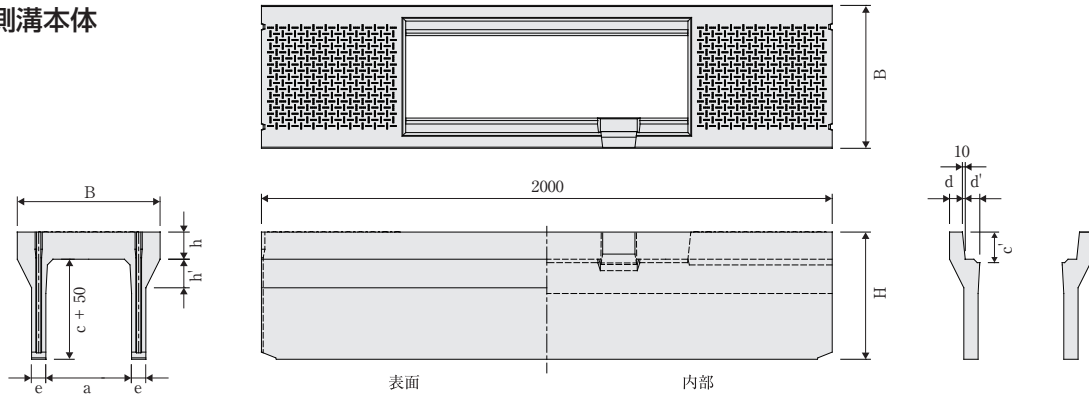


■滑り止め

蓋・側溝本体の表面にクロス模様の突起(スタッド20)をつけ、滑り止め効果を強化しました。

オメガVS側溝縦断用

■側溝本体



■寸法重量表

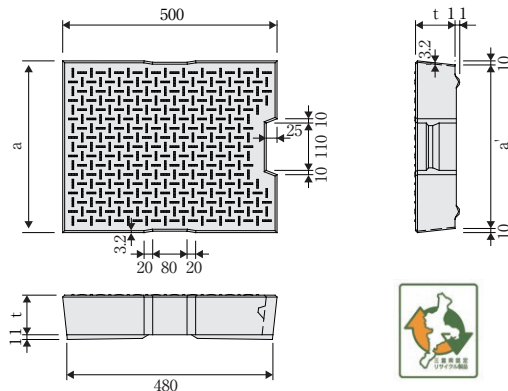
呼び名 (巾×深)	参考重量 (kg)	寸法 (mm)									
		B	H	a	c	c'	d	d'	e	h	h'
250 × 300	301	440	445	250	300	95	40	53.8	50	95	100
× 400	347		545								
× 500	448		645								
× 600	504		745								
300 × 300	322	500	445	300	95	45	51.5	50	95	100	
× 400	399		545								
× 500	450		645								
× 600	558		745								
× 700	618		845								
× 800	754		945								
× 900	824		1045								
× 1000	986		1145								
× 1100	1065		1245								
× 1200	1259		1360								
400 × 400	454	610	560	400	110	50	52.5	55	110	150	
× 500	532		660								
× 600	588		760								
× 700	710		860								
× 800	775		960								
× 900	924		1060								
× 1000	999		1160								
× 1100	1175		1260								
× 1200	1259		1360								
× 1300	1471		1475								
500 × 500	587	720	675	500	125	55	54.5	60	125	160	
× 600	710		775								
× 700	775		875								
× 800	840		975								
× 900	1032		1075								
× 1000	1111		1175								
× 1100	1190		1275								
× 1200	1383		1375								
× 1300	1471		1475								
× 1400	1559		1575								

※標準外品 (1.5m・1m製品) もご用意いたします。
 ※高さ800までの製品が三重県リサイクル認定製品です。

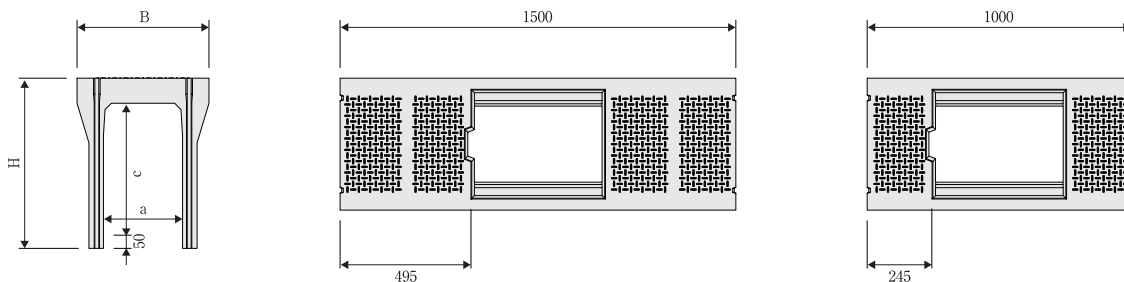
■コンクリート蓋 (車道用)

呼び名	参考重量 (kg)	寸法 (mm)		
		a	a'	t
250用	36	350	330	92
300用	41	400	380	95
400用	60	500	480	110
500用	83	600	580	125

※グレーチング蓋も御用意いたします。
 ※250～500サイズが三重県リサイクル認定製品です。



オメガVS側溝標準外品 (1.5m・1m)



■寸法重量表 ※長さ1.5m製品

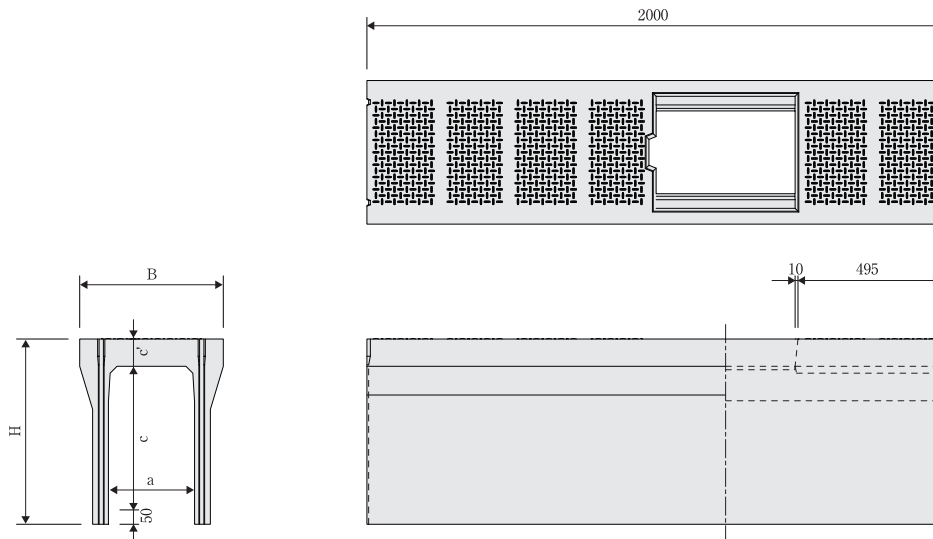
呼び名 (巾×深)	参考重量 (kg)	寸法 (mm)			
		B	H	a	c
250 × 300	265	440	445	250	300
× 400	306		545		400
× 500	395		645		500
× 600	444		745		600
300 × 300	287	500	445	300	300
× 400	326		545		400
× 500	364		645		500
× 600	489		745		600
× 700	542		845		700
× 800	595		945		800
× 900	711		1045		900
× 1000	770		1145		1000
× 1100	830		1245		1100
400 × 400	394		610		560
× 500	437	660		500	
× 600	479	760		600	
× 700	621	860		700	
× 800	733	960		800	
× 900	796	1060		900	
× 1000	860	1160		1000	
× 1100	924	1260		1100	
× 1200	987	1360		1200	
500 × 500	527	720		675	500
× 600	576		775	600	
× 700	624		875	700	
× 800	672		975	800	

■寸法重量表 ※長さ1m製品

呼び名 (巾×深)	参考重量 (kg)	寸法 (mm)			
		B	H	a	c
250 × 300	133	440	445	250	300
× 400	156		545		400
× 500	207		645		500
× 600	235		745		600
300 × 300	174	500	445	300	300
× 400	200		545		400
× 500	225		645		500
× 600	279		745		600
× 700	309		845		700
× 800	377		945		800
× 900	412		1045		900
× 1000	493		1145		1000
× 1100	533		1245		1100
400 × 400	237		610		560
× 500	266	660		500	
× 600	294	760		600	
× 700	355	860		700	
× 800	461	960		800	
× 900	503	1060		900	
× 1000	546	1160		1000	
× 1100	588	1260		1100	
× 1200	630	1360		1200	
500 × 500	324	720		675	500
× 600	356		775	600	
× 700	388		875	700	
× 800	421		975	800	

オメガVS側溝標準外品 (2.0m) (蓋1枚掛)

※受注生産

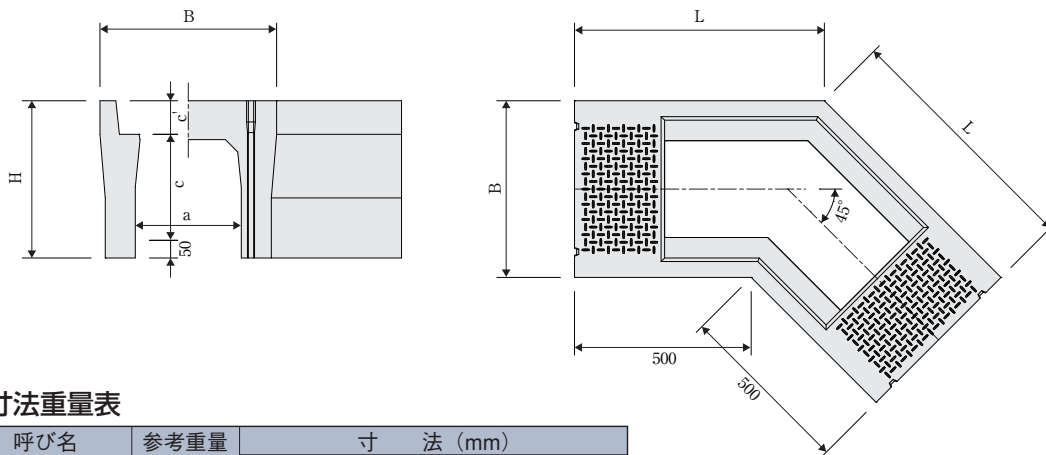


■寸法重量表

呼び名 (巾×深)	参考重量 (kg)	寸法 (mm)				
		B	H	a	c	c'
250 × 300	376	440	445	250	300	95
× 400	432		545		400	
× 500	489		645		500	
× 600	545		745		600	
300 × 300	390	500	445	300	300	95
× 400	442		545		400	
× 500	493		645		500	
× 600	655		745		600	
× 700	726		845		700	
× 800	796	945	800			
500 × 500	731	720	675	500	500	125
× 600	795		775		600	
× 700	860		875		700	
× 800	924		975		800	

オメガVS側溝隅切45°用

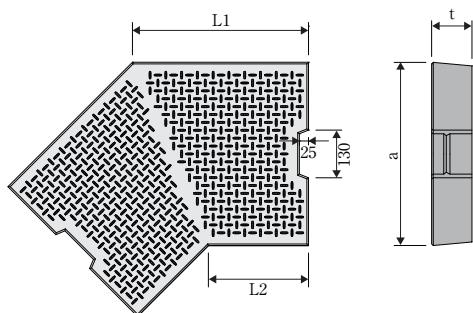
■側溝本体



■寸法重量表

呼び名 (巾×深)	参考重量 (kg)	寸法 (mm)					
		B	H	a	c	c'	L
250 × 300	194	440	445	250	300	95	682
× 400	228		545		400		
× 500	266		645		500		
× 600	300		745		600		
300 × 300	253	500	445	300	300	95	707
× 400	301		545		400		
× 500	350		645		500		
× 600	398		745		600		
400 × 400	288	610	560	400	400	110	753
× 500	323		660		500		
× 600	358		760		600		

■コンクリート蓋

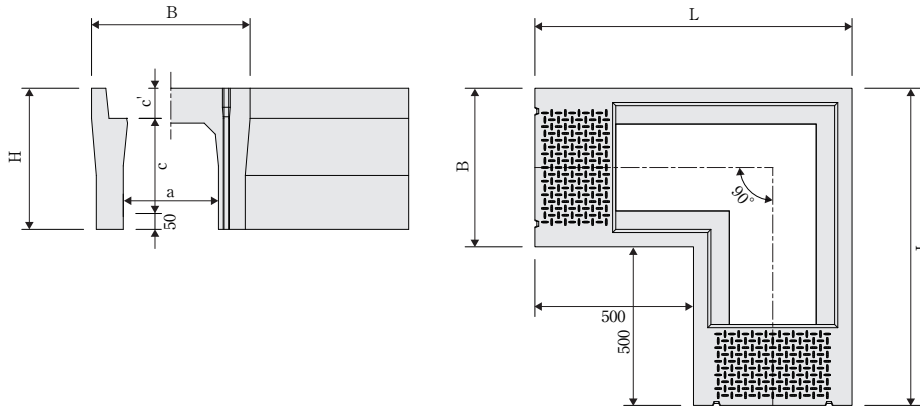


■寸法重量表

呼び名	参考重量 (kg)	寸法 (mm)			
		a	L1	L2	t
250用	51	350	414	269	95
300用	59	400	437	271	95
400用	92	500	480	273	110

オメガVS側溝隅切90°用

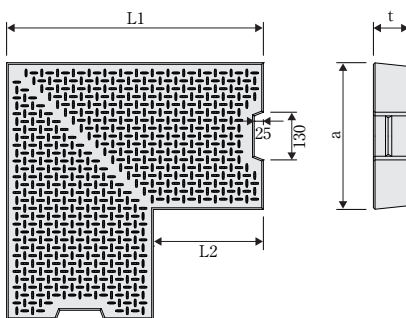
■側溝本体



■寸法重量表

呼び名 (巾×深)	参考重量 (kg)	寸法 (mm)					
		B	H	a	c	c'	L
300 × 300	308	500	445	300	300	95	1000
× 400	369		545		400		
× 500	431		645		500		
× 600	492		745		600		

■コンクリート蓋

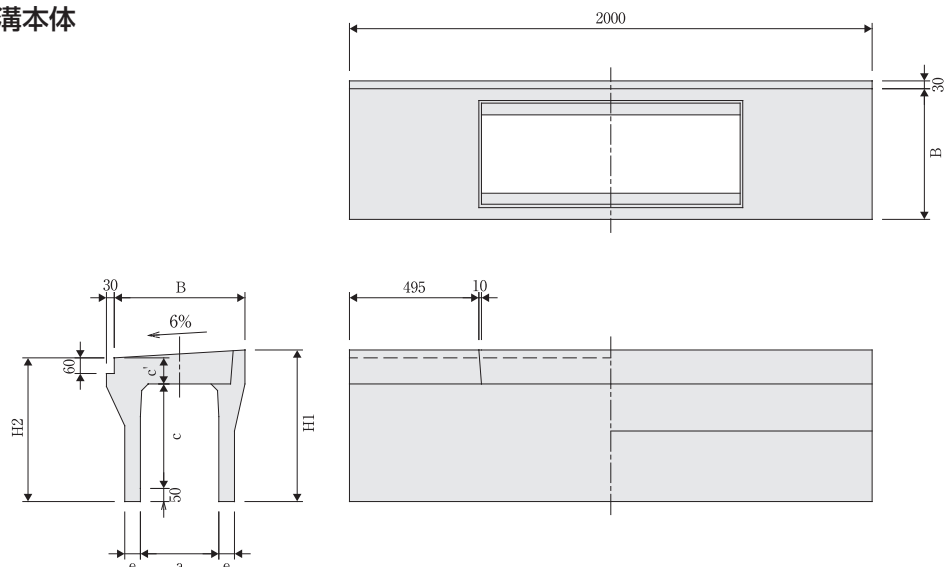


■寸法重量表

呼び名	参考重量 (kg)	寸法 (mm)			
		a	L1	L2	t
300用	84	400	700	300	95

街路VS側溝

■側溝本体



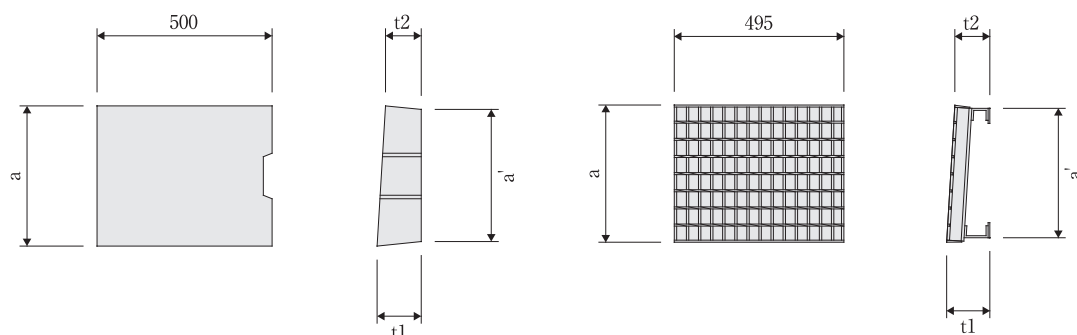
■寸法重量表

呼び名 (巾×深)	参考重量 (kg)	寸法 (mm)						
		B	H1	H2	a	c	c'	e
300 × 300	413	500	480	450	300	300	100	50
× 400	469		580	550		400		55
× 500	525		680	650		500		65
× 600	687		780	750		600		
× 700	762		880	850		700		75
× 800	837		980	950		800		
× 900	993		1080	1050		900		85
× 1000	1077		1180	1150		1000		
× 1100	1162		1280	1250		1100		

(1m製品)

呼び名 (巾×深)	参考重量 (kg)
300 × 300	206
× 400	234
× 500	262
× 600	344
× 700	381
× 800	418
× 900	496
× 1000	538
× 1100	581

■コンクリート蓋、グレーチング蓋 (騒音防止ゴム付)

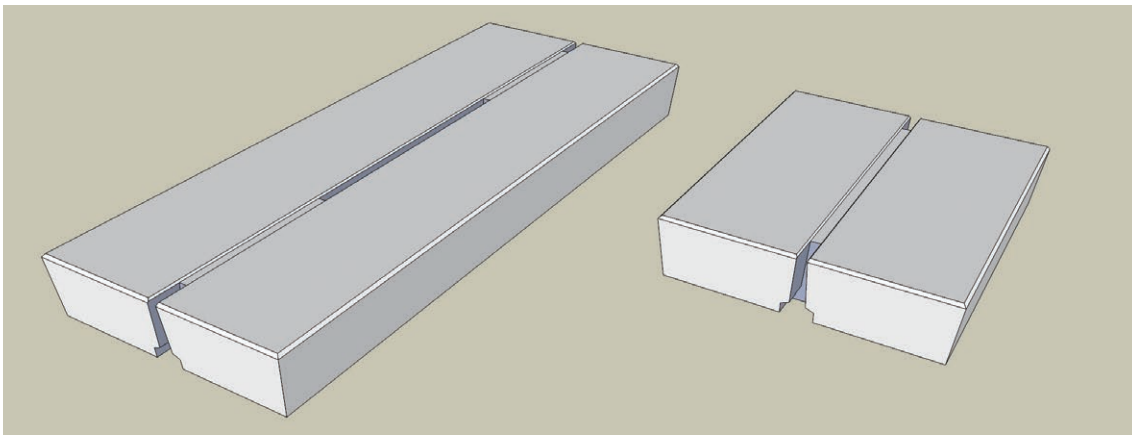


■寸法重量表

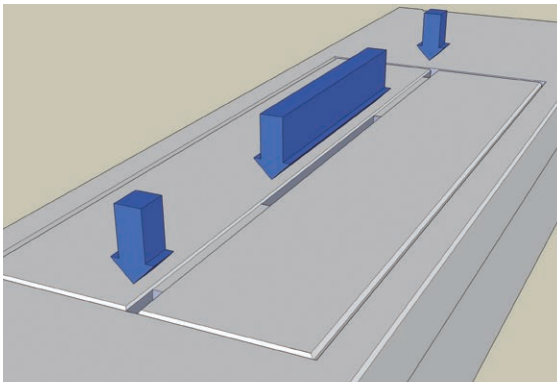
呼び名	参考重量 (kg)	寸法 (mm)			
		a	a'	t1	t2
300用	50	400	377	126	102

※グレーチング蓋の参考重量は20kg

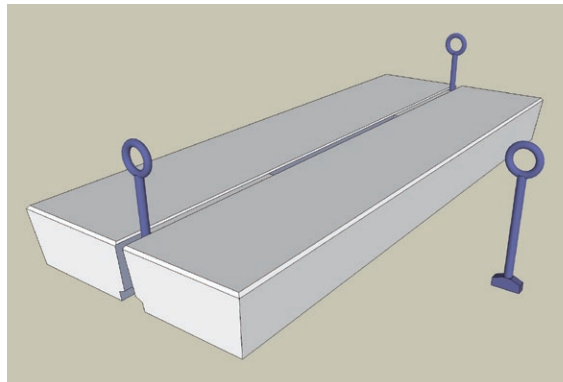
VSスリット蓋 (車道用) 騒音防止ゴム付



従来の蓋と比べ、表面にあるスリット形状により、集水・排水能力が向上しています。
ガタツキ及び騒音を低減するため、騒音防止ゴムを取り付けています。



■表面排水能力の向上
スリット形状により表面水を速やかに落下させることで、排水機能が向上します。

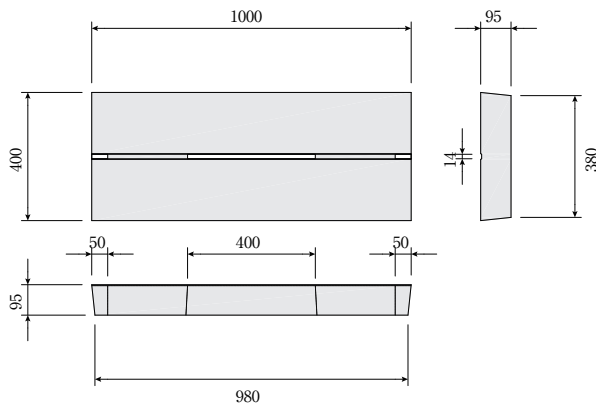


■簡単施工
専用の吊り具を使用することにより側溝本体にスムーズに設置することが可能です。

■コンクリート蓋

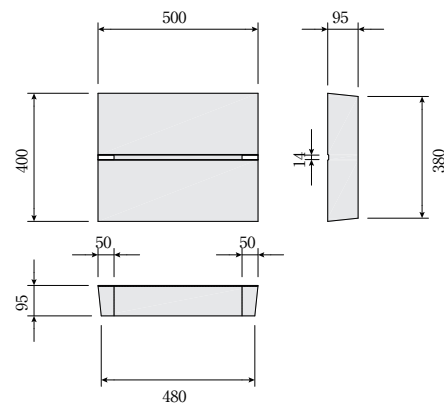
車道用(騒音防止ゴム付)

L=1000 参考重量 85kg

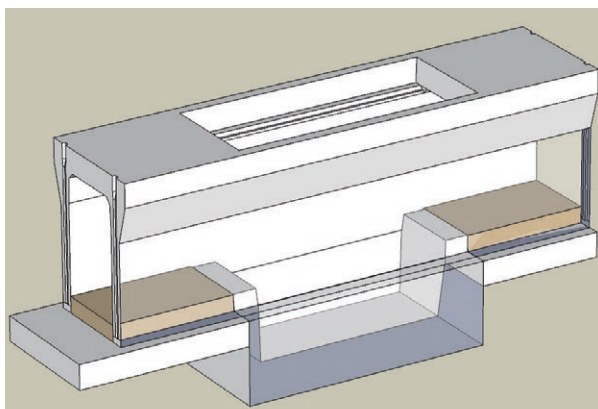


車道用(騒音防止ゴム付)

L=500 参考重量 42kg



泥溜柵



自由勾配側溝で泥溜を作る場合には、通常少し大きな製品を使って現場打ちにて製作されていますが、**手間も時間も**かかってしまいます。

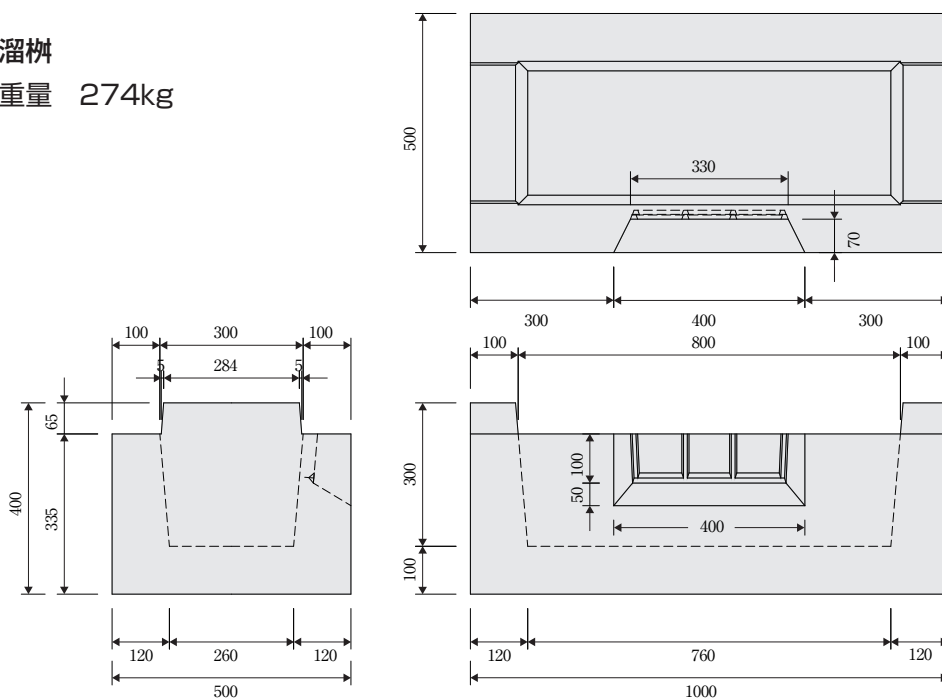
泥溜をプレキャスト化できないのかといったお客さまからの要望より、新たに「**泥溜柵**」として製品化いたしました。

基礎コンクリートを打設する前にこの泥溜柵を設置すると、側溝本体の据付が簡単かつスピーディになります。

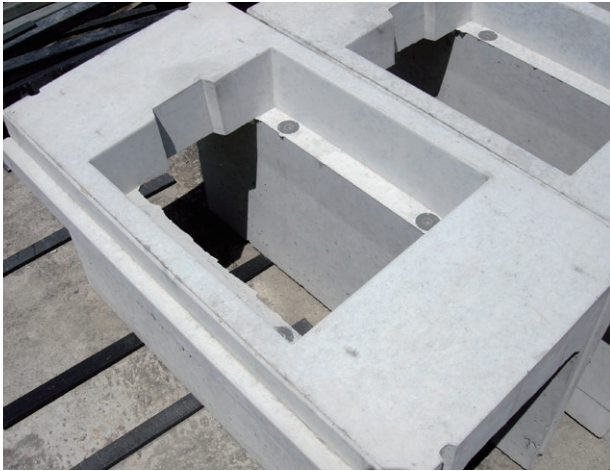
当社の製品では、街路VS側溝などの300×300～500サイズに使用できます。

■泥溜柵

参考重量 274kg



VS側溝 インサート付

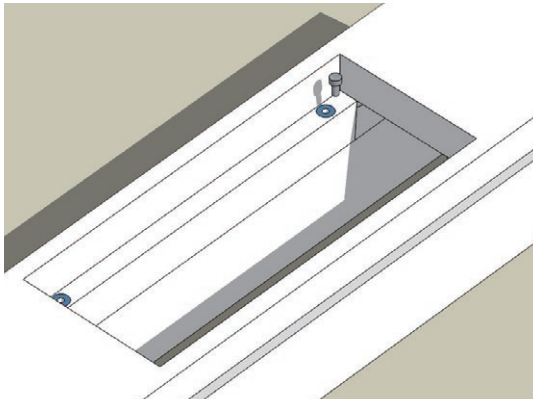


VS側溝の縦断用グレーチング蓋は、通常側溝本体へ置くだけなのですが、

- a) 車両走行時のガタツキによる金属音
- b) 車両走行時の浮き上がりによる事故
- c) 最近の金属製品盗難にともなう、グレーチング蓋の盗難

等の不安を解消するため、グレーチング蓋をボルト固定できるVS側溝を受注生産しております。

VS側溝縦断用以外にも、土留VSや街路VSなどにも対応しております。



■インサート付

コンクリートに対する定着強度が十分に確保できる、PZインサートを側溝本体へ埋め込んだ製品です。



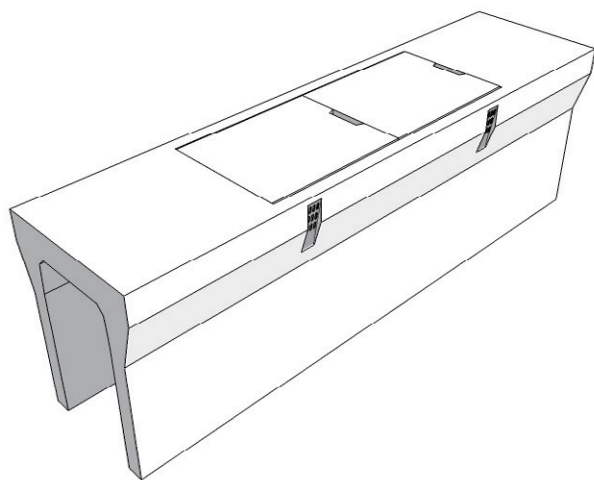
■インサート付の特徴

グレーチングL=500、L=1000に使用できます。また、街路VSや土留VSにも使用できます。

※注意

- ①この製品はグレーチング蓋と側溝本体を固定させるのが目的であり、横断用製品の代用品にはなりません。
- ②グレーチング蓋を入れる場所を事前に決定してから、施工をしてください。
- ③価格については、インサートを入れるため、通常製品より高くなります。
- ④すべて受注生産品となります。使用される際には事前にお近くの営業所までご連絡ください。

VS側溝 排水プレート付



近年の排水性・透水性舗装の増加に伴い、側溝の側面にも集水機能が求められています。

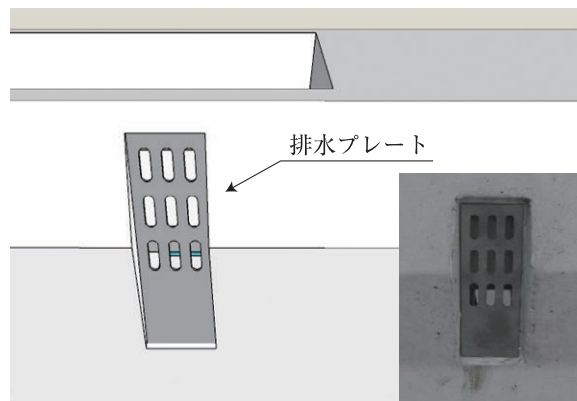
そこで製品側面に排水プレートを取り付けたVS側溝を開発しました。高雨量の際にも側溝の側面からスムーズに雨水を処理することができる上、排水プレート付ですので側溝内への粗骨材の侵入を防ぐことができます。

当社のVS側溝は、常にお客様の要望に応じて進化していきます。



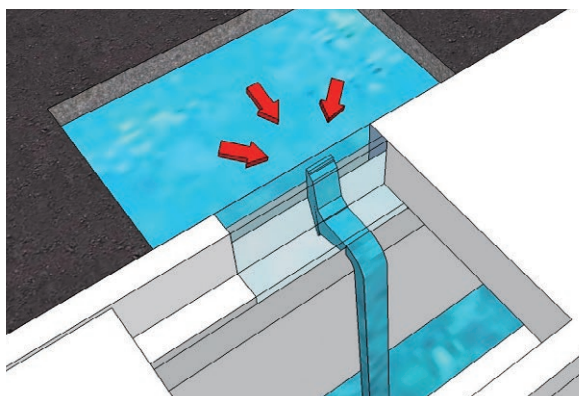
■側面排水

製品の側面から集水できるよう、排水プレートを2箇所に取り付けました。



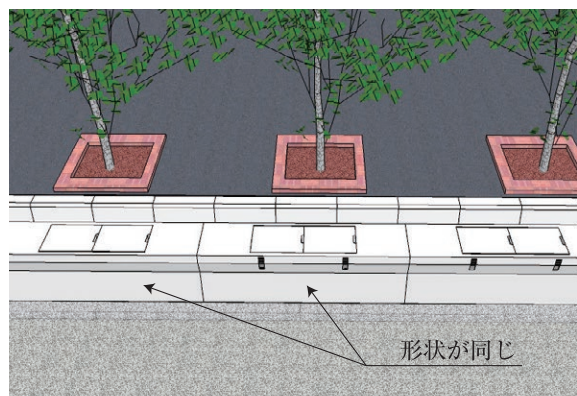
■排水プレート

排水プレートを製品の天端から少し下げた位置に取り付けましたので、自動車の衝撃などでプレートが外れることはありません。



■排水性舗装に対応

排水性舗装の不透層(水を通さない層)に溜まった雨水を排水プレートから集水し、側溝内に流します。



■経済的

通常のVS側溝と形状が同じであるため、従来製品と同様に施工可能です。

道路用製品

CONCRETE PRODUCTS CATALOG

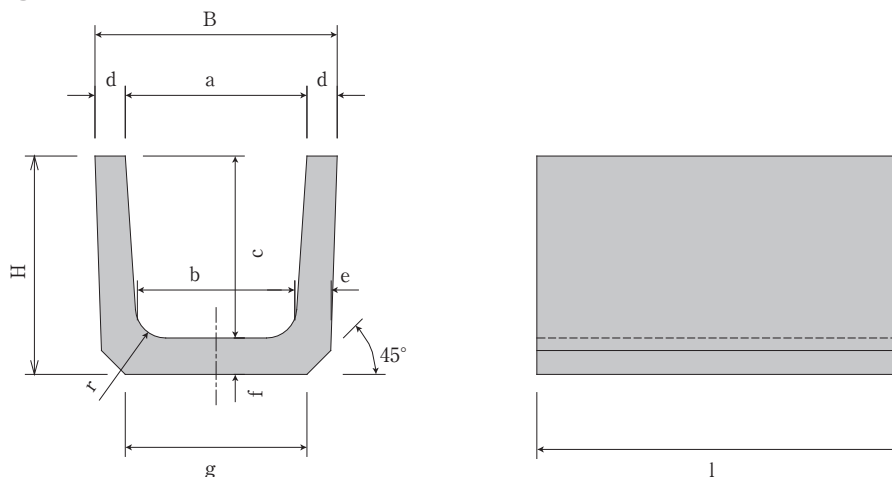
INDEX

- | | |
|---------|---|
| P.05-03 | 上ぶた式 U 形側溝
L=0.6m・1.0m・2.0m |
| P.05-05 | 落ちふた式 U 形側溝 1 種・3 種
インサート付き |
| P.05-09 | オメガ側溝 |
| P.05-11 | 道路側溝横断
1.0m (東海・近畿)
1.0m (静岡仕様)
アングル仕様 (東北型)
2.0m (関東・東北)
1.0m (関東・東北・近畿)
上ぶた式 U 形側溝用横断暗渠
HDS 暗渠 |
| P.05-15 | さかみち君 |
| P.05-17 | 普通型側溝 |
| P.05-18 | 側溝蓋 |
| P.05-19 | 道路側溝用暗渠・横断暗渠 |
| P.05-20 | MK スリット側溝 |

P.05-23	MK スリット側溝アート仕様
P.05-26	MK スリット側溝 Ⅱ
P.05-30	6 形暗渠
P.05-40	トンネル用スリット側溝
P.05-46	ガードレール基礎
P.05-49	転落防止柵基礎
P.05-50	G ベース
P.05-56	MK インフィニティ側溝 (T-25)

上ぶた式U形側溝

■L=0.6m

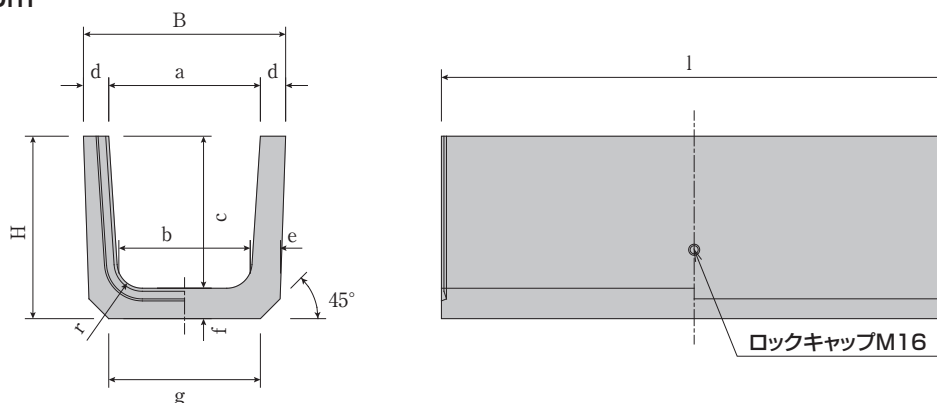


■寸法重量表

種類	呼び	参考重量 (kg)	寸 法 (mm)										
			a	b	c	d	e	f	g	r	l	B	H
1種	150	24	150	140	150	30	35	35	160	30	600	210	185
	180	34	180	170	180	35	40	40	190	50		250	220
	240	55	240	220	240	45	50	50	240	50		330	290
	300A	70	300	260	240	50	60	60	300	50		400	300
	300B	79	300	260	300	50	60	60	300	50		400	360
	300C	92	300	260	360	50	60	65	300	50		400	425
	360A	90	360	310	300	50	65	65	360	70		460	365
	360B	100	360	310	360	50	65	65	360	70		460	425
	450	134	450	400	450	55	70	70	430	70		560	520
	600	209	600	540	600	70	80	80	600	70		740	680



■L=1.0m



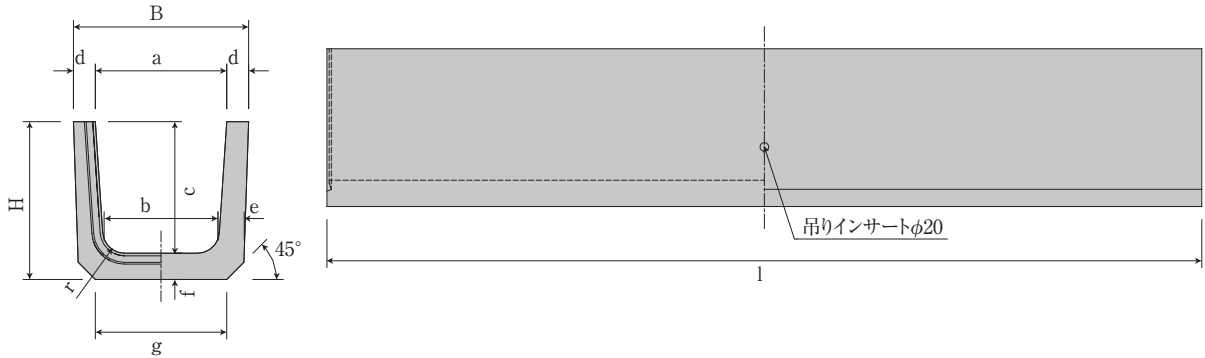
■寸法重量表

種類	呼び	参考重量 (kg)	寸 法 (mm)										
			a	b	c	d	e	f	g	r	l	B	H
1種	240	92	240	220	240	45	50	50	240	50	1000	330	290
	300B	132	300	260	300	50	60	60	300	50	1000	400	360
	360B	166	360	310	360	50	65	65	360	50	1000	460	425
	450	223	450	400	450	55	70	70	430	70	1000	560	520
	600	348	600	540	600	70	80	80	600	70	1000	740	680



上ぶた式U形側溝・蓋

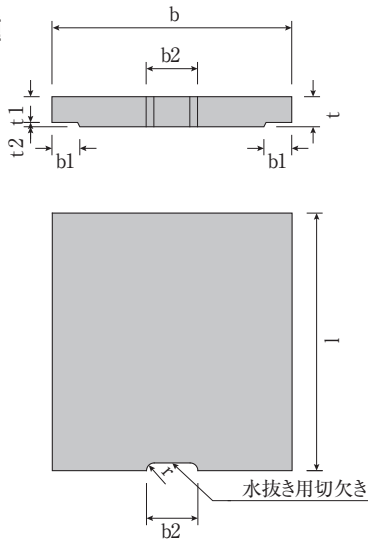
■L=2.0m



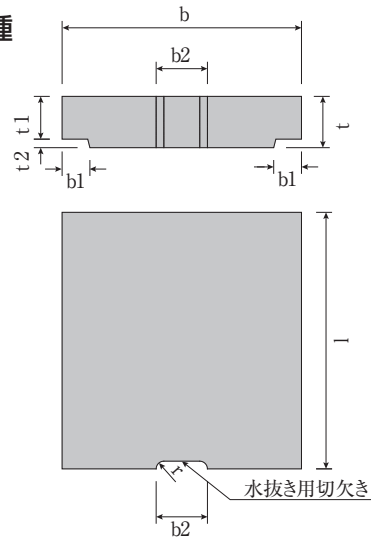
■寸法重量表

種類	呼び	参考重量 (kg)	寸法 (mm)										
			a	b	c	d	e	f	g	r	l	B	H
1種	240	184	240	220	240	45	50	50	240	50	2000	330	290
	300B	264	300	260	300	50	60	60	300			400	360

■1種



■2種



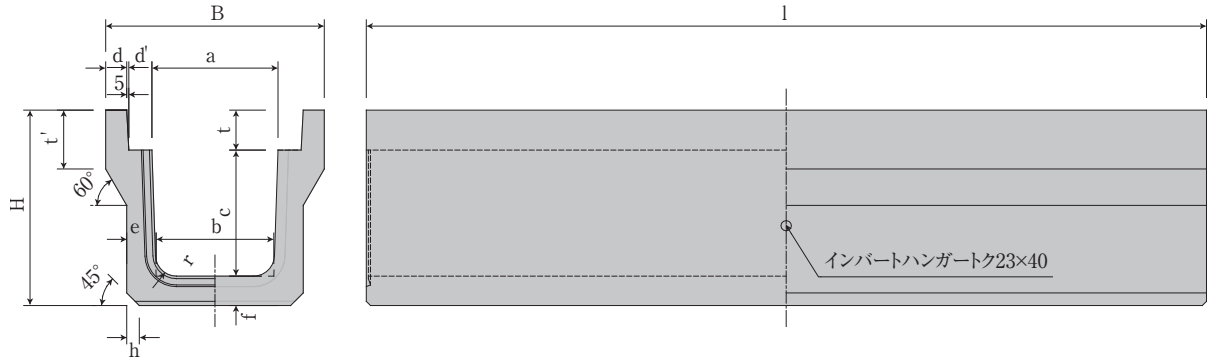
■寸法重量表

種類	呼び	参考重量 (kg)	寸法 (mm)							
			b	b1	t	t1	t2	l	r	b2
1種	150	10	210	35	35	30	5	600	15	75
	180	14	250	40	40	35	5	600	15	75
	240	20	330	50	45	40	5	600	15	90
	300	32	400	55	60	50	10	600	15	100
	360	41	460	55	65	55	10	600	18	120
	450	54	560	60	70	60	10	600	18	120
	600	77	740	75	75	65	10	600	18	150
2種	150	26	210	35	90	80	10	600	15	75
	180	31	250	40	90	80	10	600	15	75
	240	44	330	50	100	85	15	600	15	90
	300	54	400	55	100	85	15	600	15	100
	360	63	460	55	100	85	15	600	18	120
	450	92	560	60	120	100	20	600	18	120
600	153	740	75	150	130	20	600	18	150	



落ちふた式U形側溝

■本体



■寸法重量表

種類	呼び	参考重量 (kg)	寸法 (mm)													
			B	H	a	b	c	d	d'	e	f	h	t	t'	r	l
1種	250	290	450	395	250	230	250	40	55	55	55	20	90	50	2000 又は 1000	
	300A	348	500	455	300	280	300			60	60		95			120
	300B	419		560		270	400			65	65		110			135
	300C	496	665	260	500	70	70									
	400A	457	600	575	400	370	400	70	70	125	150					
	400B	536		680		360	500	75	75							
	500A	593	720	695	500	460	500	45	60	75	75					
	500B	680		800		450	600			75	75					
3種	250	332	460	405	250	230	250	45	50	55	65	65	30	90	120	2000 又は 1000
	300A	419	520	465	300	280	300	70			70	40		95	140	
	300B	471		565		270	400	80			80					
	300C	584	675	260	500	80	80									
	300D	713	520	785	300	250	600	50	55	90	90	40	95	140	2000	
	300E	815		890		240	700			95	95					
	300F	921	995	230	800	100	100									
	400A	516	630	580	400	370	400	55	55	70	70	40	110	140	50	2000 又は 1000
	400B	634		690		360	500			80	80		125	155		
	500A	699	750	705	500	460	600	60	60	90	90	40	125	175		
	500B	849		815		450	600			90	90					
	600A	954	870	835	600	550	600	60	70	95	95	40	140	180	50	2000
	600B	1117		945		540	700			105	105					
	600C	1296	1055	530	800	115	115									

※300D、300E、300F、600A、600B、600CはJIS規格外製品です。

※各サイズ L=1mは担当営業にお問い合わせ下さい。

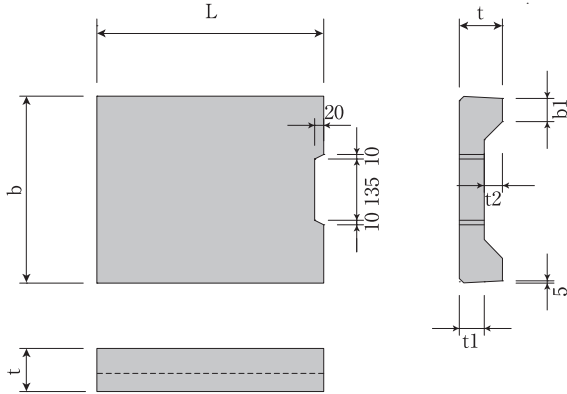
※300D、300E、300Fは受注生産です。

※300D、300E、300F、600A、600B、600C以外の製品が三重県リサイクル認定製品です。

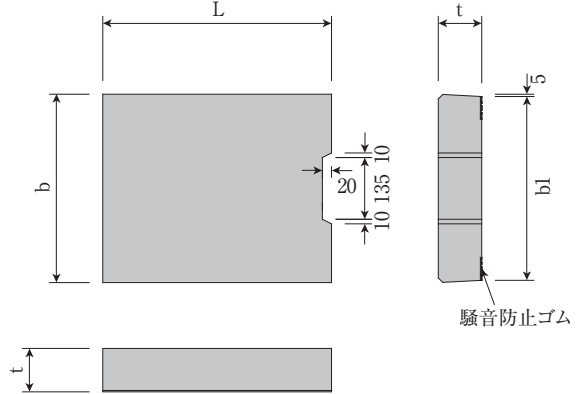


落ちふた式U形側溝蓋

■1種



■3種



■寸法重量表

種類	呼び	参考重量 (kg)	寸法 (mm)					L
			b	b1	t	t1	t2	
1種	250	29	362	50	90	55	35	500
	300	33	412	51	95			
	400	47	512		110	65	45	
	500	65	622	125	75	50		
3種	250	37	362	352	90	-	-	500
	300	45	412	402	95	-	-	
	400	65	512	502	110	-	-	
	500	91	622	612	125	-	-	
	600	122	740	730	140	-	-	

■種類および用途

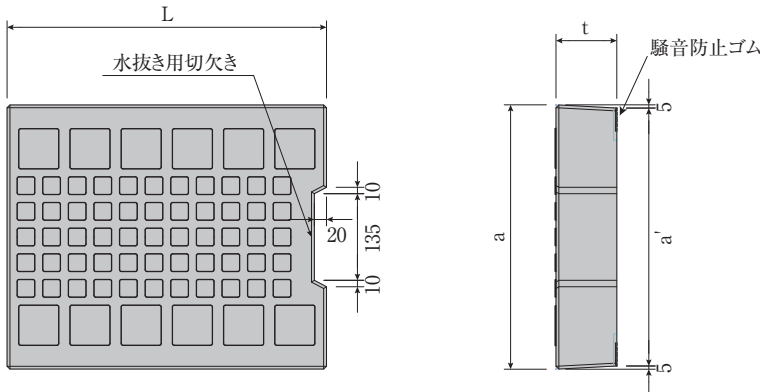
種類	用途
1種	主として歩道に設置するもの
3種	車両(後輪一輪50kN以下)が隣接して走行することはまれで、走行することがあっても一時待避などで低速で走行するような場所に、車道に平行して設置するもの

※3種のみ騒音防止ゴム付のタイプも御用意できます。



■MGN蓋

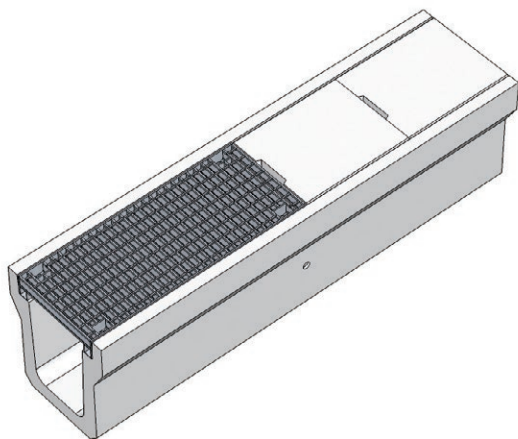
景観に配慮した模様付蓋



■寸法重量表

種類	呼び	参考重量 (kg)	寸法 (mm)					L
			a	a'	t	t1	t2	
3種	300	45	412	402	95	-	-	500

落ちふた式U形側溝（インサート付）

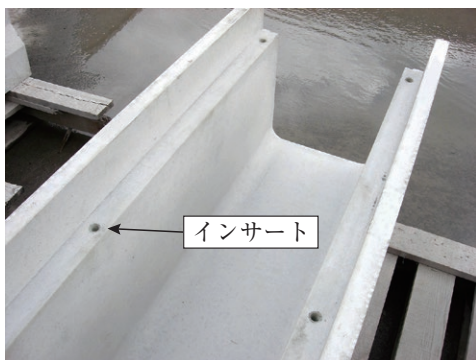


ここ近年、道路側溝の金属製蓋（グレーチング蓋）の盗難事件が相次いでおり、当社にも「蓋の盗難対策をした製品はないですか？」といった問い合わせが増えております。

そこでVS側溝に続いて、「**グレーチング蓋ボルト固定式タイプ**」の落ちふた式U形側溝を開発いたしました。製品本体にインサートを埋め込むことで、グレーチング蓋のボルト固定が可能となります。

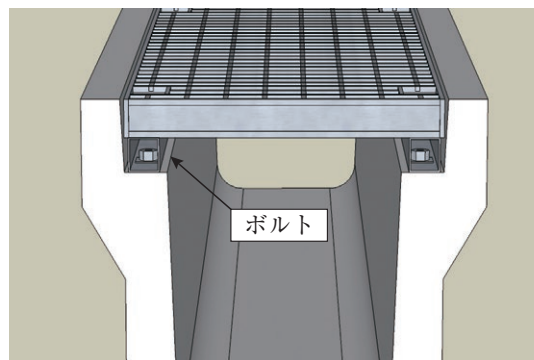
主な機能としましては、**グレーチング蓋の盗難防止・騒音抑制・事故防止**の3点です。

「安心・安全を最優先する側溝」が落ちふた式U形側溝（インサート付）です。



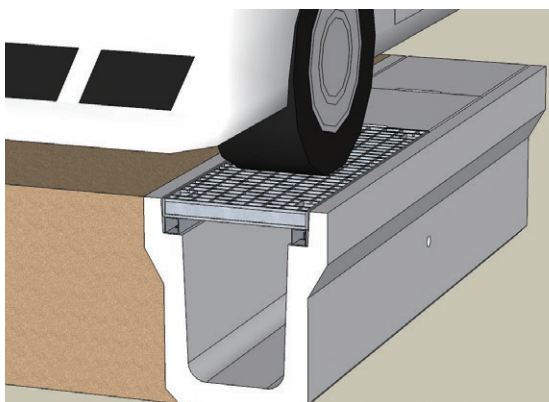
■インサートの埋め込み

コンクリートに対する定着強度が十分に確保できる「インサート」を本体へ埋め込みました。グレーチング蓋は1m製品が設置可能です。



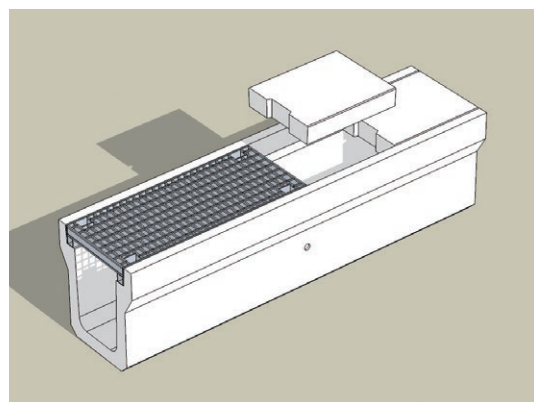
■グレーチング蓋の盗難防止

グレーチング蓋がボルトにより側溝本体へ固定されることで、盗難防止の効果が期待できます。



■騒音抑制および事故防止

グレーチング蓋が固定されることで、車両走行時の「カランカラン」といった騒音が抑制でき、蓋の跳ね上がりによる第三者への事故も防止できます。

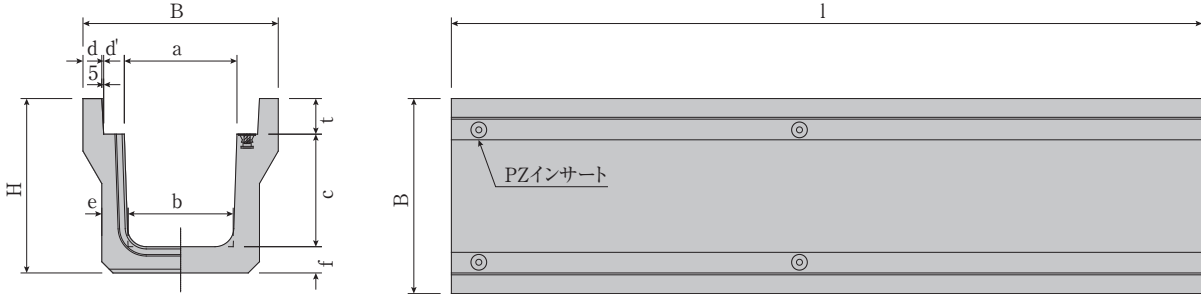


■蓋を設置した状態

コンクリート蓋は、落ちふた式U形側溝と同じものを使用します。

落ちふた式U形側溝（インサート付）

■落ちふた式U形側溝(インサート付)本体



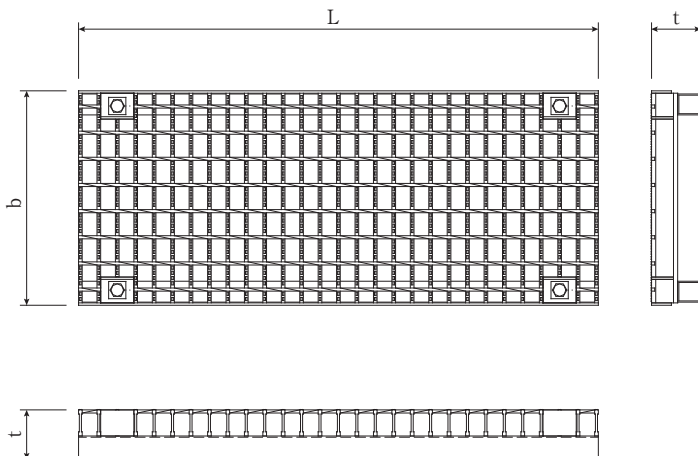
■寸法重量表

種類	呼び	参考重量 (kg)	寸法 (mm)										
			B	H	a	b	c	d	d'	e	f	t	L
1種	250	290	450	395	250	230	250	40	55	55	55	90	2000 又は 1000
	300A	348	500	455	300	280	300	40	55	60	60	95	
	300B	419		560		400	65			65			
	300C	496	665	260	500	70	70						
	400A	457	600	575	400	370	400	40	55	65	65	110	
	400B	536		680		360	500			70	70		
	500A	593	720	695	500	460	500	45	60	70	70	125	
	500B	680		800		450	600			75	75		
3種	250	332	460	405	250	230	250	45	55	65	65	90	2000 又は 1000
	300A	419	520	465	300	280	300	50	55	70	70	95	
	300B	471		565		270	400			70	70		
	300C	584	675	260	500	80	80						
	400A	516	630	580	400	370	400	55	55	70	70	110	
	400B	634		690		360	500			80	80		
	500A	699	750	705	500	460	500	60	60	80	80	125	
	500B	849		815		450	600			90	90		

■注意事項

1. この製品は、グレーチング蓋と側溝本体を固定させるのが目的であり、横断としての使用はできません。
2. すべて受注生産品ですので、使用される際には、担当営業にお問い合わせください。
3. 現場では、グレーチング蓋の設置する場所を事前に決定してから本体の据付をしてください。
4. グレーチング蓋を設置してから、コンクリート蓋を設置してください。

■グレーチング蓋(ボルト固定式)

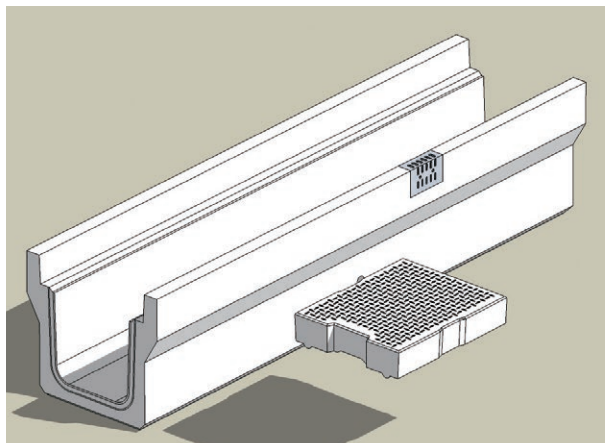


■寸法重量表

	呼び	参考重量 (kg)	寸法(mm)		
			b	t	L
T-25 普通目	250	27	360	89	995
	300	36	410	95	995
	400	51	510	110	995
	500	92	620	125	995
T-25 細目	250	39	360	88	995
	300	44	410	93	995
	400	82	510	110	995
	500	106	620	125	995

※L=500サイズ対応可能

オメガ側溝

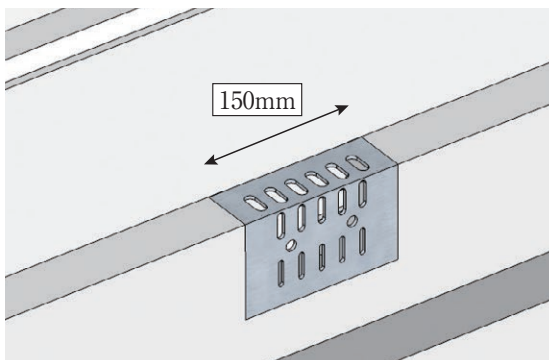


オメガ側溝は、消音対策・滑り止め・集水力UPの3つの機能をもった道路側溝ですが、「表面排水をもっと取ることはできないの?」といったお客様の声に応じて、排水金具に改良を加えた製品を開発いたしました。

今までの排水金具よりも形状を大きくし、側溝本体にくぼみを付けることで、雨水や泥・砂などの集水力が向上します。

また、排水金具は側溝本体と一体化しているので、外れる心配もありません。

「常に最良を目指す側溝」がオメガ側溝です。



■表面の集水力UP

舗装部分の沈下が原因の水溜りに対応するため、表面に大きく穴が開いた排水金具を設置しました。



■側溝本体にくぼみ

排水金具が付く部分には、本体にくぼみが付いており、雨水や泥・砂などを素早く流します。



■消音対策

車両走行時の側溝蓋のガタツキ音は、住民の生活環境に大きな影響を与えています。オメガ側溝蓋は、蓋と側溝本体が点(線)接触するので、振動を起こしにくい位置に納まり固定されて、ガタツキ音が無くなります。

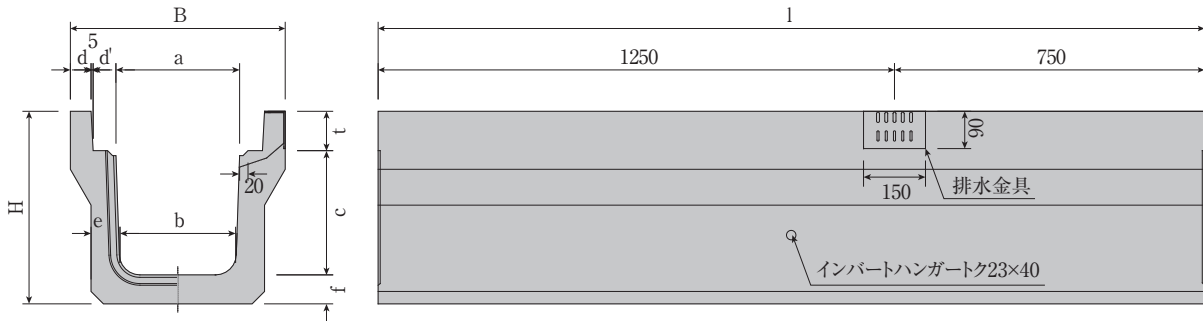


■滑り止め

蓋については標準タイプ以外にも、クロス模様の突起をつけたスタッド20タイプもあり、優れた滑り止め効果を果たします。また、手掛け部分がくぼんでおり、掘付時の指つめ防止になっています。

オメガ側溝

■オメガ側溝本体

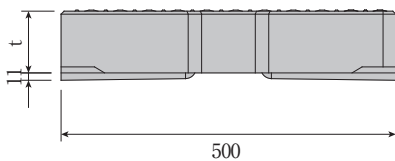
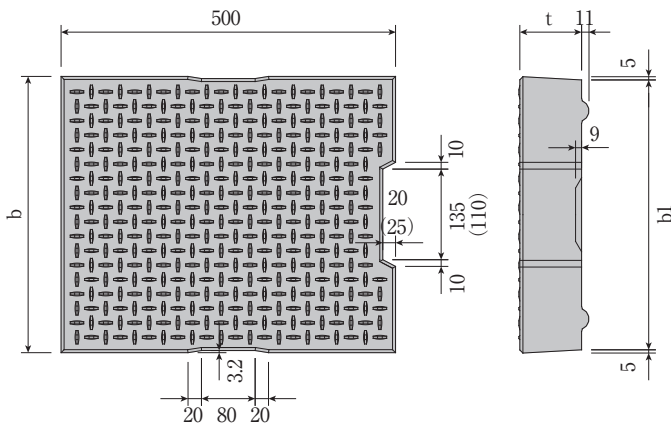


■寸法重量表

種類	呼び	参考重量 (kg)	寸法 (mm)										
			B	H	a	b	c	d	d'	e	f	t	L
3種 (車道用)	250	332	460	405	250	230	250	45	55	65	65	90	2000 又は 1000
	300A	419	520	465	300	280	300	50	55	70	70	95	
	300B	471	520	565	300	270	400	50	55	70	70	95	
	300C	584	520	675	300	260	500	50	55	80	80	95	
	400A	516	630	580	400	370	400	55	55	70	70	110	
	400B	634	630	690	400	360	500	55	55	80	80	110	
500A	716	750	705	500	450	500	70	55	85	80	125		



■オメガ側溝蓋(スタッド20タイプ)



■寸法重量表

種類	呼び	参考重量 (kg)	寸法 (mm)		
			b	b1	t
3種 (車道蓋)	250	37	362	352	87
	300	45	412	402	92
	400	65	512	502	107
	500	83	600	580	122

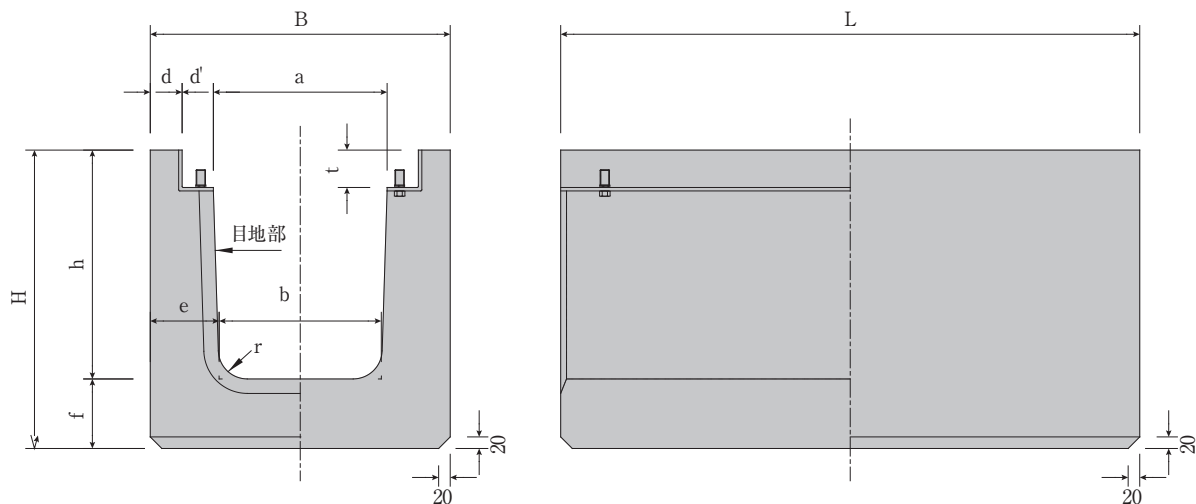


※グレーチング蓋も御用意いたします。

※()内の寸法は500サイズ用の寸法になります。

道路側溝横断

■本体 L=1.0m



■寸法重量表(東海・近畿)

呼び	参考重量 (kg)	寸法 (mm)											
		B	H	a	b	h	d	d'	e	f	t	r	L
G250	294	460	455	250	230	340	50	55	115	115	60	50	1000
G300A	351	520	515	300	280	395	55		120	120	65		
G300B	418		620		270	495			125	125			
G300C	486		725		260	595			130	130			
G400A	473	630	640	400	370	510	60		135	135	80		
G400B	547		745		360	610			145	145			
G500A	638	750	770	500	460	625	70		145	145	95		
G500B	719		875		450	725			150	150			



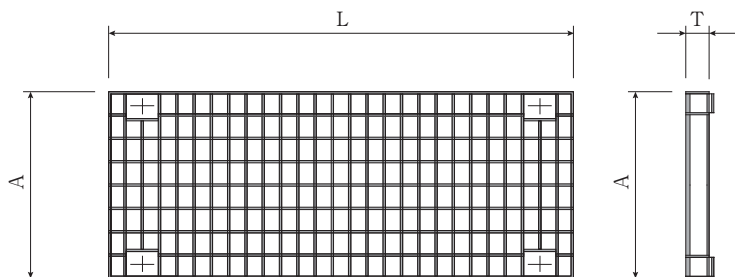
※重量にはグレーチング蓋は含まれておりません。

■寸法重量表(静岡県)

呼び	参考重量 (kg)	寸法 (mm)											
		B	H	a	b	h	d	d'	e	f	t	r	L
G250	289	460	455	250	230	340	50	55	115	115	65	50	1000
G300A	349	520	515	300	280	395	55		120	120	70		
G300B	416		620		270	495			125	125			
G300C	485		725		260	595			130	130			
G400A	472	630	640	400	370	510	60		135	135	85		
G400B	545		745		360	610			145	145			
G500A	639	750	770	500	460	625	70		145	145	90		
G500B	721		875		450	725			150	150			

※重量にはグレーチング蓋は含まれておりません。

■グレーチング蓋(固定式)T-25



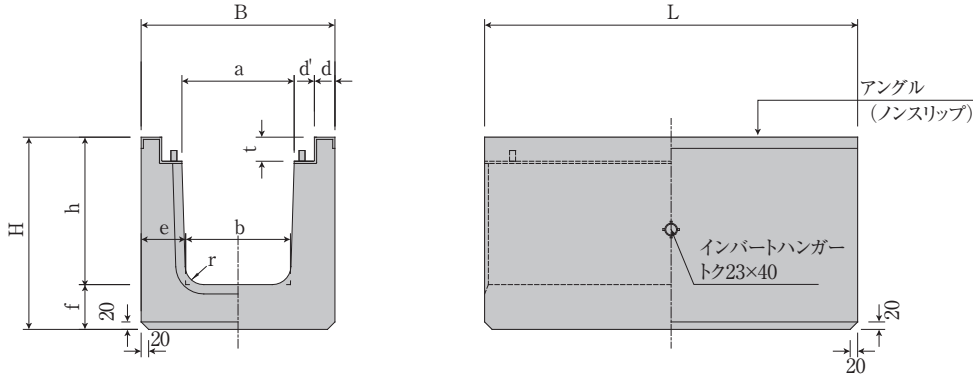
■寸法重量表

呼び	参考重量 (kg)	寸法 (mm)		
		A	T	L
G250-1000	31	350	55	995
G300-1000	37	400	60	
G400-1000	54	500	75	
G500-1000	86	600	90	

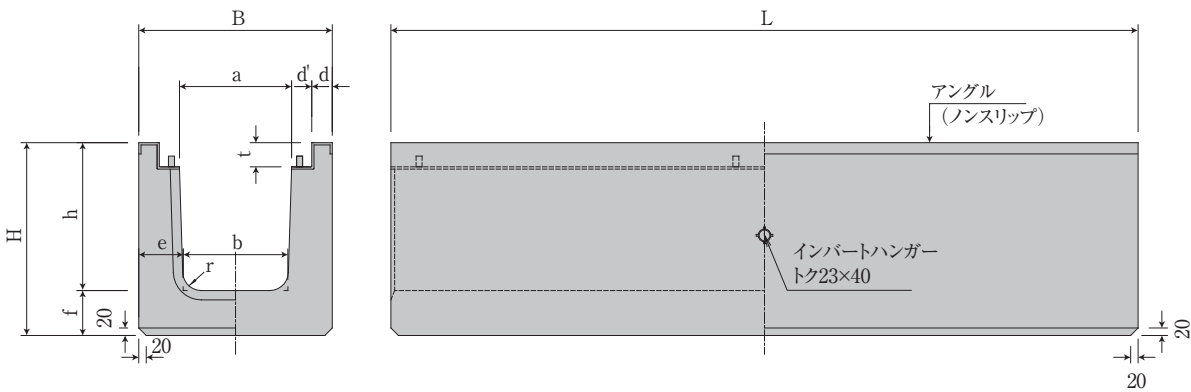
※グレーチング蓋は細目、普通目に対応可能です。

道路側溝横断 (T-25) アンクル仕様

■L=1.0m(東北・関東・近畿)



■L=2.0m(東北・関東)

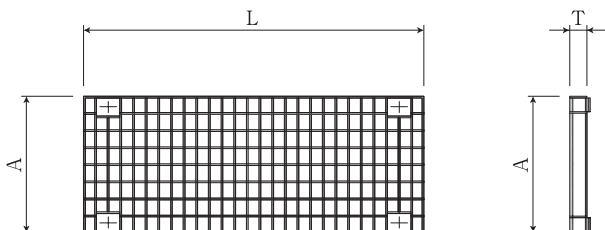


■寸法重量表

呼び	寸法 (mm)											参考重量 (kg)	
	B	H	a	b	h	d	d'	e	f	t	r	L=997	L=2000
G250	460	455	250	230	340	50	55	115	115	60	50	294	588
G300A		515	300	280	395	55		120	120	65		351	702
G300B	520	620		270	495			125	125			418	836
G300C		725	260	595	60	130		130	80	486		972	
G400A	630	640	370	510		135		135		473		946	
G400B		745	360	610	70	145		145	95	547		1094	
G500A	750	770	460	625		150		150		638		1276	
G500B		875	450	725				719	1438				

※G300A,B,C L=2000は近畿地方でも製造可能

■グレーチング蓋 (固定式) T-25



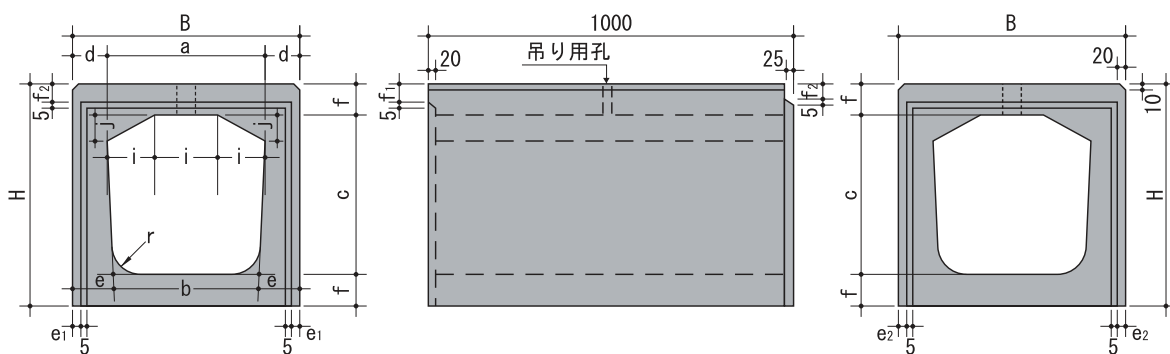
■寸法重量表

呼び	参考重量 (kg)	寸法 (mm)		
		A	T	L
G250-1000	31	350	55	995
G300-1000	37	400	60	
G400-1000	54	500	75	
G500-1000	74	600	90	

※グレーチング蓋は普通目、細目に対応可能です。

上ぶた式U形側溝用横断暗渠

形状寸法



寸法重量表

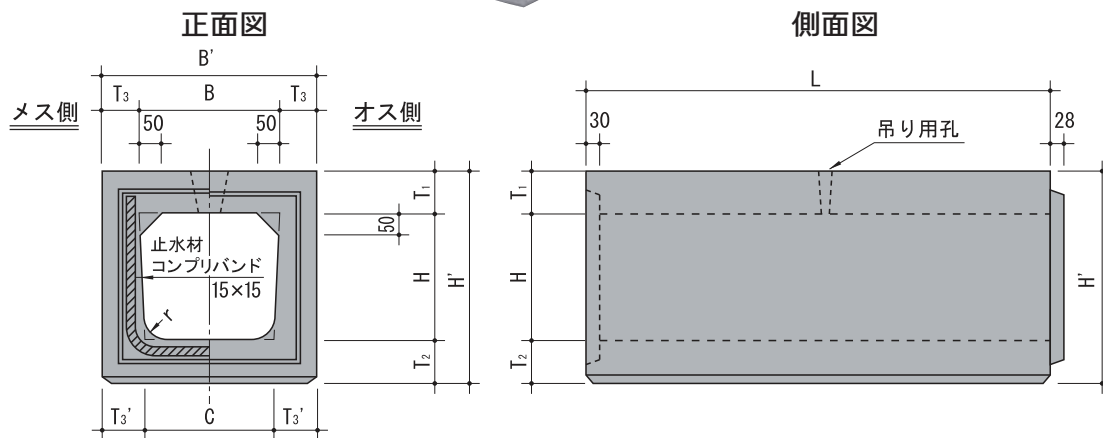
呼び	内寸法 a×c	寸法(mm)														参考 重量 (kg)	
		B	H	a	b	c	d	e	e ₁	e ₂	f	f ₁	f ₂	i	j		r
240	240×240	380	380	240	220	240	70	80	15	20	70	45	50	80	40	50	225
300	300×300	460	460	300	260	300	80	100	20	25	80	50	55	100	50	50	322
360	360×360	520	520	360	310	360	80	105	20	25	80	50	55	120	60	50	380
450	450×450	630	630	450	400	450	90	115	25	30	90	55	60	150	75	70	526

説明

- ・ 上ぶた式U形側溝に接続可能な暗渠製品。
- ・ 乗入等の横断箇所に使用可能。
- ・ T-25横断対応(土被り0.05~0.50m)。

HDS暗渠（落ちふた式U形側溝用横断暗渠）

■形状寸法



■寸法重量表

呼び	寸法(mm)											参考重量 (kg)
	B	C	H	L	B'	H'	T ₁	T ₂	T ₃	T ₃ '	r	
250	250	230	250	1000	410	430	90	90	80	90	50	299
300A	300	280	300	1000	460	490	95	95	80	90	50	354
300B	300	270	400	1000	460	590	95	95	80	95	50	402
300C	300	260	500	1000	460	690	95	95	80	100	50	452
400A	400	370	400	1000	560	610	110	100	80	95	50	477
400B	400	360	500	1000	560	710	110	100	80	100	50	527
500A	500	460	500	1000	660	725	125	100	80	100	50	604
500B	500	450	600	1000	660	825	125	100	80	105	50	657

※土被り0.0~0.5m対応可能

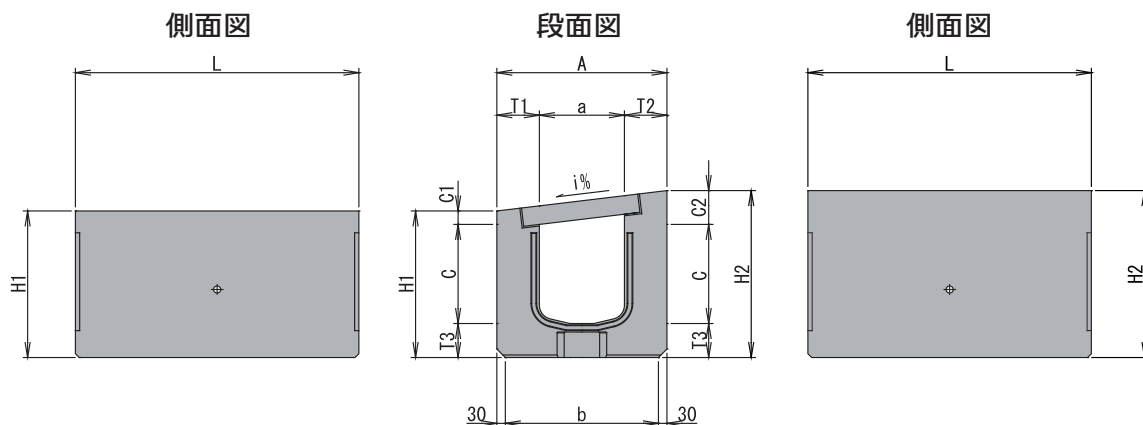
さかみち君（縦断勾配付横断側溝）

形状寸法



特長

- ・道路の縦断勾配 0%～16%に対応
(製品は 2%刻みに対応)
- ・勾配での段差が解消
(スムーズな走行が実現)
- ・T-25 対応でグレーチングはボルト固定
(普通目・細目に対応)



寸法重量表

呼び	縦断 勾配	寸法(mm)											参考重量 (kg)	
		A	a	b	C	C1	C2	T1	T2	T3	H1	H2		L
300×350	0%	600	300	540	350	65	65	150	150	120	535	535	1000	469
	2%	600	300	540	350	62	74	150	150	120	532	544	1000	471
	4%	600	300	540	350	59	83	150	150	120	529	553	1000	473
	6%	600	300	540	350	56	92	150	150	120	526	562	1000	475
	8%	600	300	540	350	53	101	150	150	120	523	571	1000	478
	10%	600	300	540	350	50	110	150	150	120	520	580	1000	480
	12%	600	300	540	350	47	120	150	150	120	517	589	1000	482
	14%	600	300	540	350	45	129	150	150	120	515	599	1000	484
300×550	0%	600	300	540	550	65	65	150	150	120	735	735	1000	613
	2%	600	300	540	550	62	74	150	150	120	732	744	1000	615
	4%	600	300	540	550	59	83	150	150	120	729	753	1000	617
	6%	600	300	540	550	56	92	150	150	120	726	762	1000	619
	8%	600	300	540	550	53	101	150	150	120	723	771	1000	622
	10%	600	300	540	550	50	110	150	150	120	720	780	1000	624
	12%	600	300	540	550	47	120	150	150	120	717	789	1000	626
	14%	600	300	540	550	45	129	150	150	120	715	799	1000	628
300×750	0%	600	300	540	750	65	65	150	150	140	955	955	1000	783
	2%	600	300	540	750	52	74	150	150	140	952	964	1000	785
	4%	600	300	540	750	59	83	150	150	140	949	973	1000	787
	6%	600	300	540	750	56	92	150	150	140	946	982	1000	789
	8%	600	300	540	750	53	101	150	150	140	943	991	1000	791
	10%	600	300	540	750	50	110	150	150	140	940	1000	1000	794
	12%	600	300	540	750	47	120	150	150	140	937	1010	1000	796
	14%	600	300	540	750	45	129	150	150	140	935	1019	1000	798
	16%	600	300	540	750	42	138	150	150	140	932	1028	1000	801

※グレーチング重量 36kg (普通目)

さかみち君 (縦断勾配付横断側溝)

呼び	縦断 勾配	寸法(mm)											参考重量 (kg)	
		A	a	b	C	C1	C2	T1	T2	T3	H1	H2		L
400×450	0%	760	400	700	450	80	80	180	180	180	710	710	1000	780
	2%	760	400	700	450	76	92	180	180	180	706	722	1000	784
	4%	760	400	700	450	73	103	180	180	180	703	733	1000	787
	6%	760	400	700	450	69	115	180	180	180	699	745	1000	791
	8%	760	400	700	450	66	127	180	180	180	696	757	1000	794
	10%	760	400	700	450	62	138	180	180	180	692	768	1000	798
	12%	760	400	700	450	59	150	180	180	180	689	780	1000	801
	14%	760	400	700	450	56	162	180	180	180	686	792	1000	805
400×650	0%	760	400	700	650	80	80	180	180	180	910	910	1000	953
	2%	760	400	700	650	76	92	180	180	180	906	922	1000	957
	4%	760	400	700	650	73	103	180	180	180	903	933	1000	960
	6%	760	400	700	650	69	115	180	180	180	899	945	1000	963
	8%	760	400	700	650	66	127	180	180	180	896	957	1000	967
	10%	760	400	700	650	62	138	180	180	180	892	968	1000	970
	12%	760	400	700	650	59	150	180	180	180	889	980	1000	974
	14%	760	400	700	650	56	162	180	180	180	886	992	1000	978
400×900	0%	760	400	700	900	80	80	180	180	180	1160	1160	1000	1168
	2%	760	400	700	900	76	92	180	180	180	1156	1172	1000	1172
	4%	760	400	700	900	73	103	180	180	180	1153	1183	1000	1176
	6%	760	400	700	900	69	115	180	180	180	1149	1195	1000	1179
	8%	760	400	700	900	66	127	180	180	180	1146	1207	1000	1183
	10%	760	400	700	900	62	138	180	180	180	1142	1218	1000	1186
	12%	760	400	700	900	59	150	180	180	180	1139	1230	1000	1190
	14%	760	400	700	900	56	162	180	180	180	1136	1242	1000	1194
16%	760	400	700	900	52	174	180	180	180	1132	1254	1000	1197	

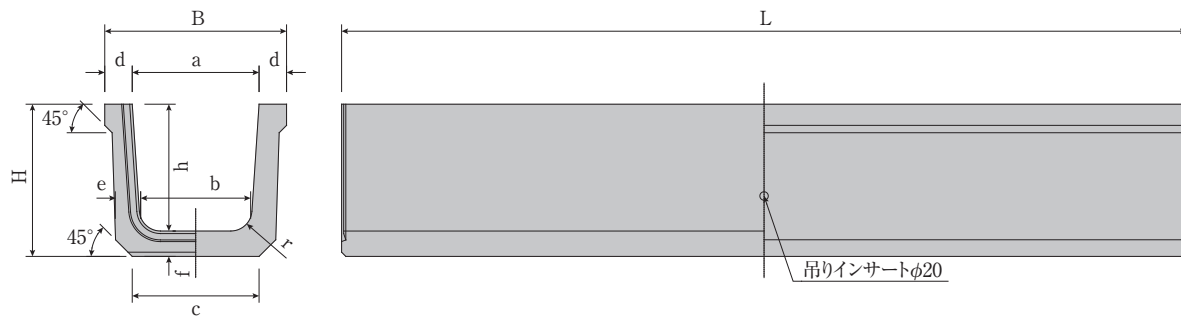
※グレーチング重量 52kg (普通目)

呼び	縦断 勾配	寸法(mm)											参考重量 (kg)	
		A	a	b	C	C1	C2	T1	T2	T3	H1	H2		L
500×550	0%	860	500	800	550	90	90	180	180	180	820	820	1000	916
	2%	860	500	800	550	86	104	180	180	180	816	834	1000	921
	4%	860	500	800	550	83	117	180	180	180	813	847	1000	925
	6%	860	500	800	550	79	131	180	180	180	809	861	1000	929
	8%	860	500	800	550	76	145	180	180	180	806	875	1000	934
	10%	860	500	800	550	72	158	180	180	180	802	888	1000	938
	12%	860	500	800	550	69	172	180	180	180	799	902	1000	943
	14%	860	500	800	550	66	186	180	180	180	796	916	1000	947
500×750	0%	860	500	800	750	90	90	180	180	180	1020	1020	1000	1089
	2%	860	500	800	750	86	104	180	180	180	1016	1034	1000	1094
	4%	860	500	800	750	83	117	180	180	180	1013	1047	1000	1098
	6%	860	500	800	750	79	131	180	180	180	1009	1061	1000	1102
	8%	860	500	800	750	76	145	180	180	180	1006	1075	1000	1107
	10%	860	500	800	750	72	158	180	180	180	1002	1088	1000	1111
	12%	860	500	800	750	69	172	180	180	180	999	1102	1000	1116
	14%	860	500	800	750	66	186	180	180	180	996	1116	1000	1120
500×1000	0%	860	500	800	1000	90	90	180	180	180	1270	1270	1000	1305
	2%	860	500	800	1000	86	104	180	180	180	1266	1284	1000	1310
	4%	860	500	800	1000	83	117	180	180	180	1263	1297	1000	1314
	6%	860	500	800	1000	79	131	180	180	180	1259	1311	1000	1318
	8%	860	500	800	1000	76	145	180	180	180	1256	1325	1000	1323
	10%	860	500	800	1000	72	158	180	180	180	1252	1338	1000	1327
	12%	860	500	800	1000	69	172	180	180	180	1249	1352	1000	1332
	14%	860	500	800	1000	66	186	180	180	180	1246	1366	1000	1336
16%	860	500	800	1000	62	200	180	180	180	1242	1380	1000	1341	

※グレーチング重量 71kg (普通目)

普通型側溝

■本体

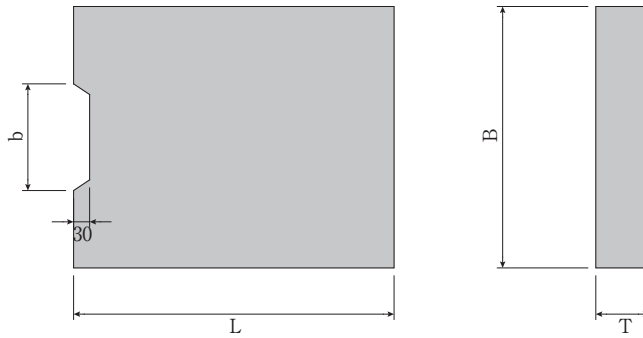


■寸法重量表

種類	呼び	参考重量 (kg)	寸 法 (mm)										
			a	b	c	d	e	f	h	l	r	B	H
1種	300	274	300	260	300	65	60	60	300	1998	50	430	360
	400	392	400	370	438	80	60	60	400	1998	50	560	460
	450	459	450	420	490	80	65	65	450	1998	50	610	515
	500	544	500	460	540	85	70	70	500	1998	50	670	570
	600	716	600	570	690	90	80	75	600	1998	50	780	675
3種	300	274	300	260	300	65	60	60	300	1998	50	430	360
	400	392	400	370	438	80	60	60	400	1998	50	560	460
	450	459	450	420	490	80	65	65	450	1998	50	610	515
	500	544	500	460	540	85	70	70	500	1998	50	670	570
	600	716	600	570	690	90	80	75	600	1998	50	780	675

側溝蓋

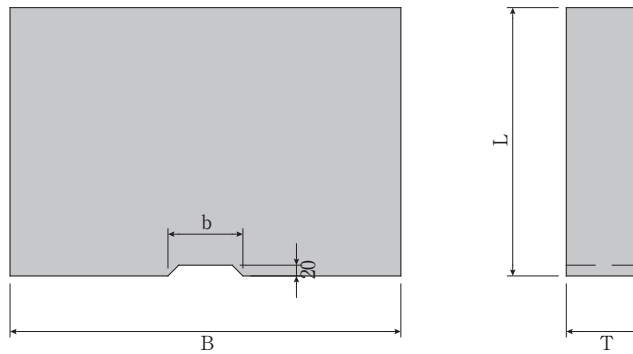
■本体



■寸法重量表

呼 び	参考重量 (kg)	寸 法 (mm)			
		B	T	L	b
K1A-300S	46	390	100	500	200
K1A-300	57	390	100	600	200
〃 400	71	490	100	600	200
〃 500	86	590	100	600	200

■本体

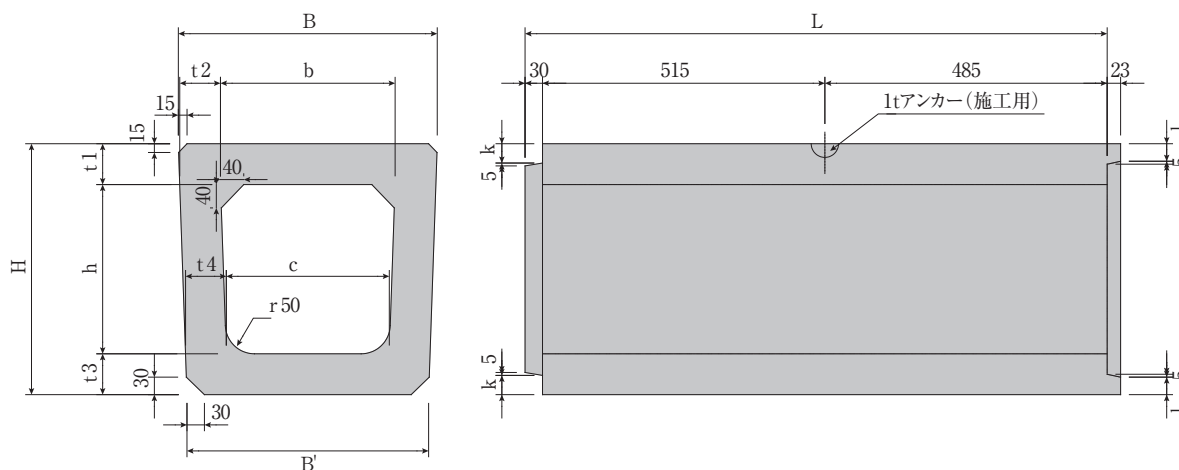


■寸法重量表

呼 び	参考重量 (kg)	寸 法 (mm)			
		B	T	L	b
C1-B 300	53	430	100	500	140
〃 400	66	530	100	500	140
〃 450	72	580	100	500	140
〃 500	78	630	100	500	140
〃 600	91	730	100	500	140
C2-B 300	58	430	110	500	140
〃 400	78	530	120	500	140
〃 450	86	580	120	500	140
〃 500	101	630	130	500	140
〃 600	126	730	140	500	140
C3-B 300	67	430	130	500	140
〃 350	76	480	130	500	140
〃 400	84	530	130	500	140
〃 450	105	580	150	500	140
〃 500	114	630	150	500	140
〃 600	136	730	150	500	140
C7-B 250	46	380	100	500	140
〃 300	53	430	100	500	140
〃 400	64	530	100	500	140
〃 500	91	630	120	500	140
〃 600	109	730	120	500	140

道路側溝用横断暗渠・横断暗渠

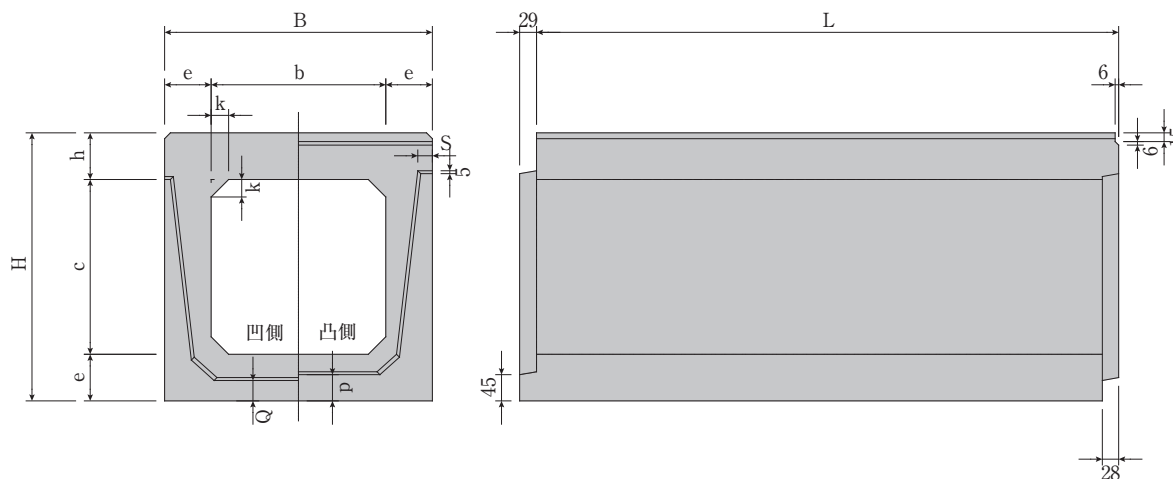
■道路側溝用横断暗渠 ※土被り0～浅い場所



■寸法重量表

呼び	参考重量 (kg)	寸 法 (mm)												
		B	B'	H	b	c	h	t1	t2	t3	t4	k	l	L
250	207	396	364	380	250	230	240	70	70	70	70	33	30	1000
300A	241	445	415	430	300	280	290	70	70	70	70	33	30	1000
300B	286	446	404	540	300	270	390	75	70	75	70	36	33	1000

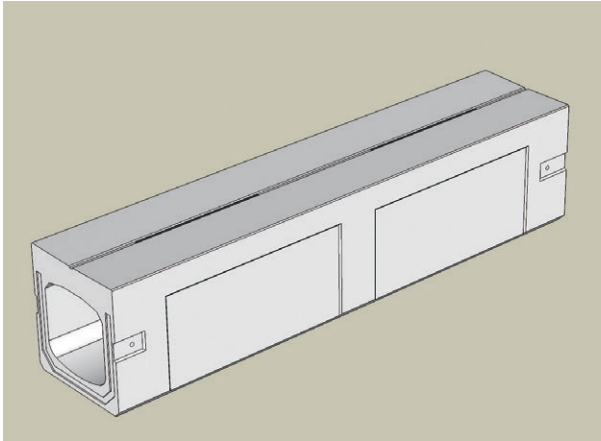
■横断暗渠 ※土被り0.2～3.0m



■寸法重量表

呼び	参考重量 (kg)	寸 法 (mm)										
		B	H	b	c	e	p	Q	S	h	k	L
300	321	460	460	300	300	80	45	35	30	80	30	1000
400	474	580	585	400	400	90	50	40	30	95	50	1000
500	664	700	715	500	500	100	55	45	30	115	70	1000

MKスリット側溝



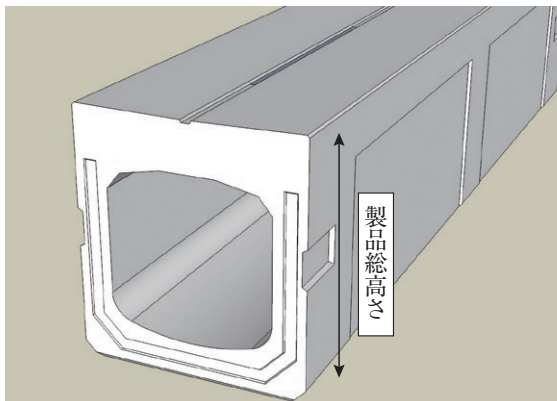
耐久年数を越えた現場打側溝やU字溝・道路側溝（JIS側溝）を改修する際に、道路側溝ではなく円形側溝や皿型側溝を採択される事例が増えてきています。また商業施設では、ゲリラ豪雨に備えてスリット付の側溝を採択される事例が増えてきています。

そこで弊社では皿型側溝の「MKスリット側溝」を開発しました。MKスリット側溝は、

- ・道路側溝から設計変更が可能
- ・集水能力の向上
- ・通水断面が大きい

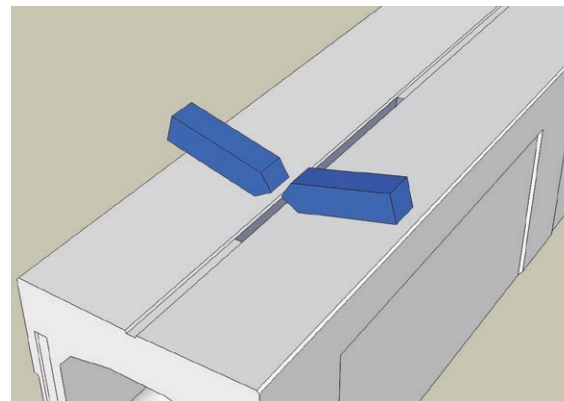
と3つの機能をもった側溝です。

お客様のニーズに応え、「未来を目指して、さらなる挑戦」をするのがMKスリット側溝です。



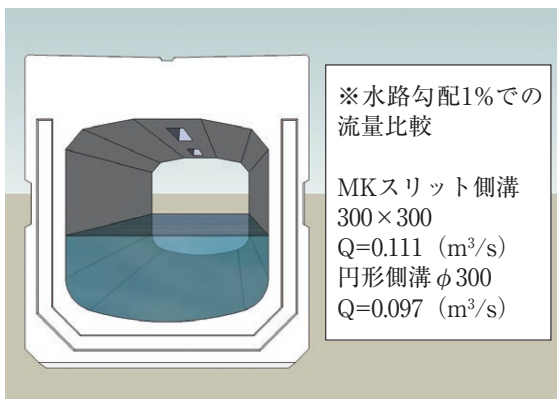
■道路側溝から設計変更が可能

道路側溝と比較して製品総高さ、天端の厚み、水路幅、水路高さが同じなので、設計変更が容易にできます。また、製品幅が約10cmスリムになり、コスト削減につながります。



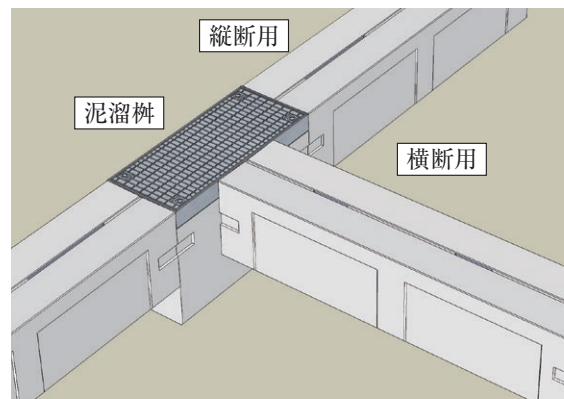
■集水能力の向上

側溝天端が皿型形状（2%勾配）で中央部にスリットが2箇所付いているので、道路側溝に比べて集水能力が向上します。



■通水断面が大きい

円形側溝と比較すると径深（通水断面積/潤辺）が大きく、排水流量を多く取ることができます。また、通水面がアーチ形状のため掃流力があり、泥・ゴミ等が溜りにくくなっています。

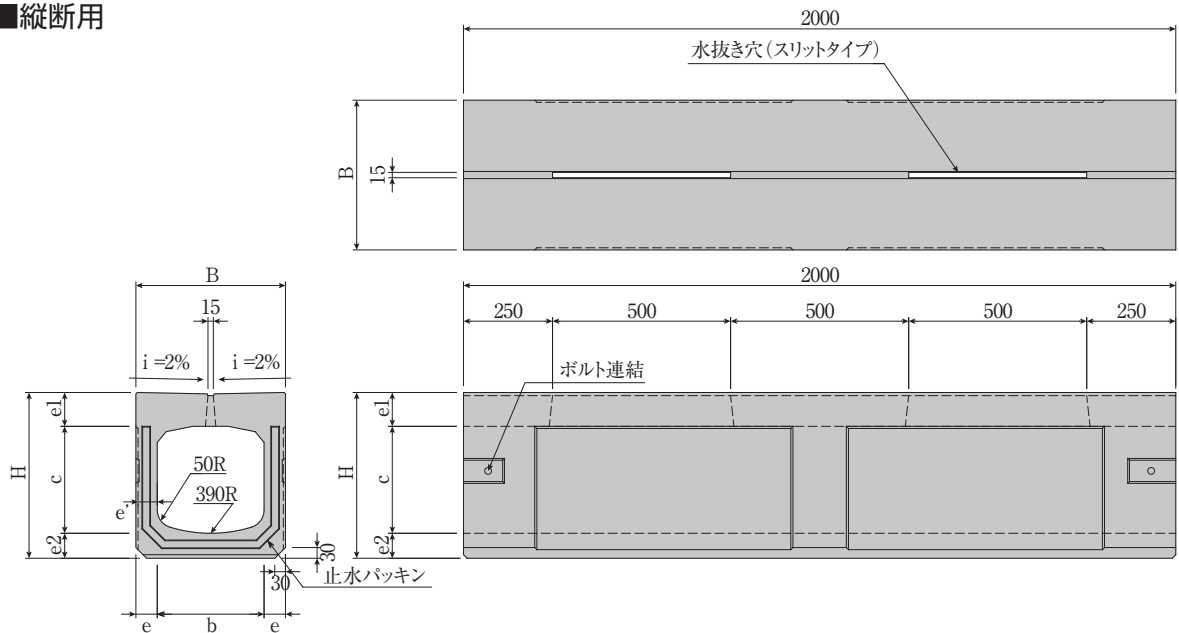


■製品種類

縦断用、横断用および管理柵の泥溜柵があります。製品同士は連結プレートにてボルト連結します。また蓋の無いスリット側溝なので、車両通行時の蓋のガタツキ音が気になりません。

MKスリット側溝

■縦断用



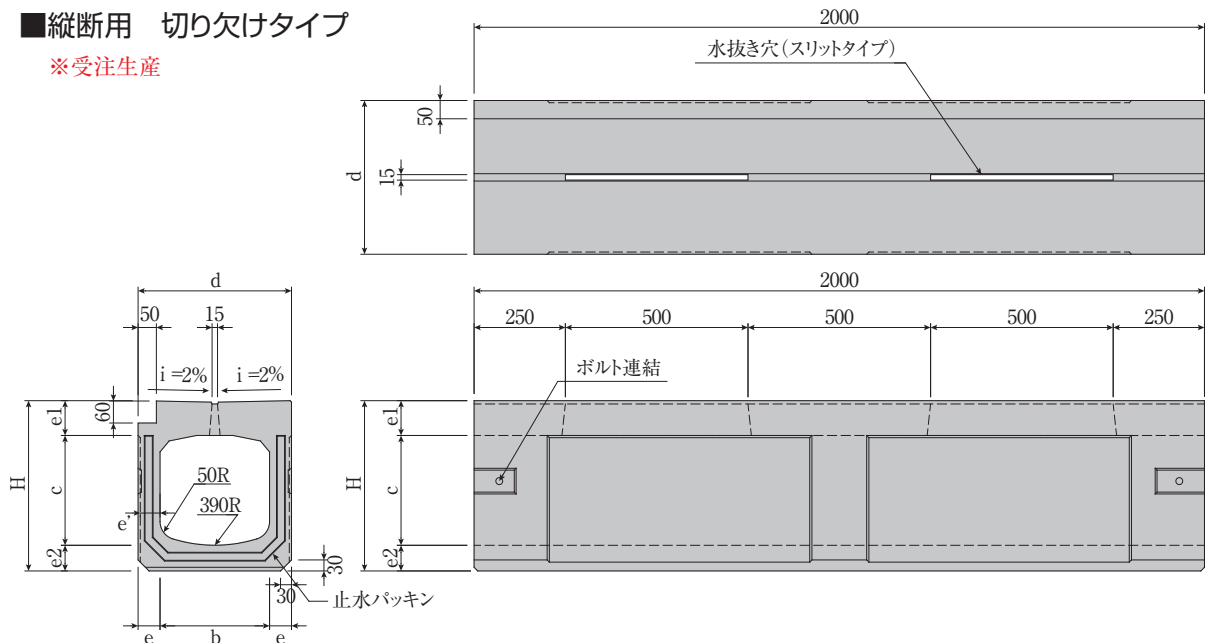
■寸法重量表

呼び名 (巾×深)	参考重量 (kg)	寸法 (mm)							
		B	H	b	c	e	e'	e1	e2
250×250	401	360	405	250	250	55	60	90	65
300×300	493	420	465	300	300	60	54	95	70
300×400	566				400		60		
400×400	760	530	595	400	400	65	60	110	85



■縦断用 切り欠けタイプ

※受注生産

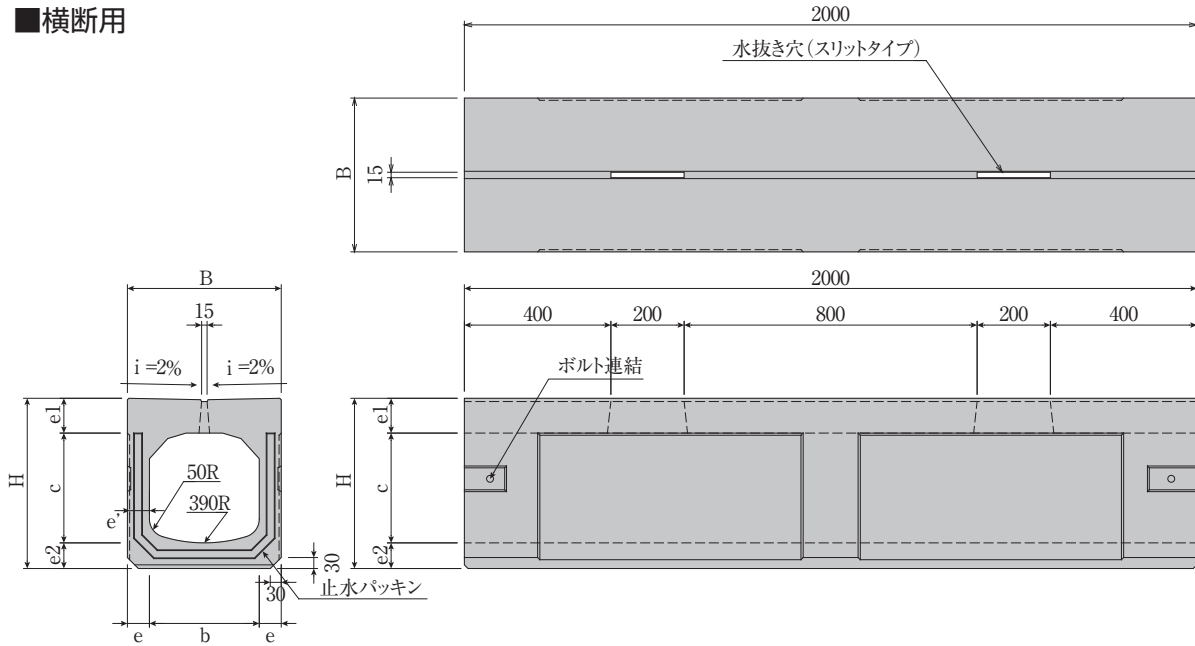


■寸法重量表

呼び名 (巾×深)	参考重量 (kg)	寸法 (mm)							
		d	H	b	c	e	e'	e1	e2
300×300	479	420	465	300	300	60	54	95	70
300×400	552						400		

MKスリット側溝

■横断用



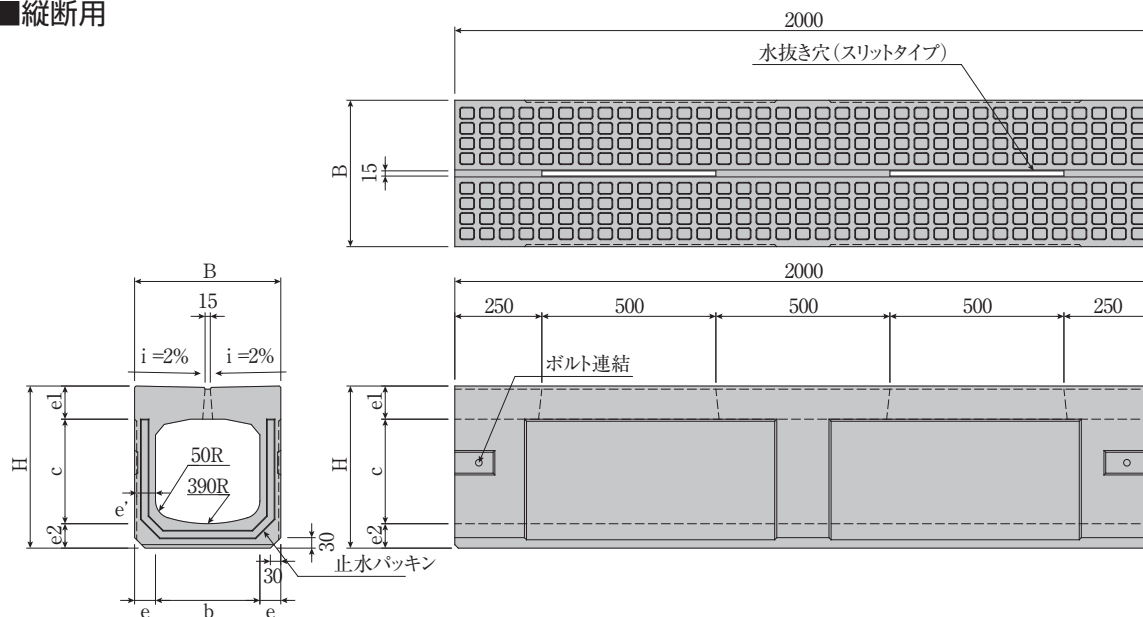
■寸法重量表

呼び名 (巾×深)	参考重量 (kg)	寸法 (mm)							
		B	H	b	c	e	e'	e1	e2
250×250	404	360	405	250	250	55	60	90	65
300×300	510	420	465	300	300	60	54	95	70
300×400	593		565		400		60		
400×400	769	530	595	400	400	65	60	110	85



MKスリット側溝アート仕様

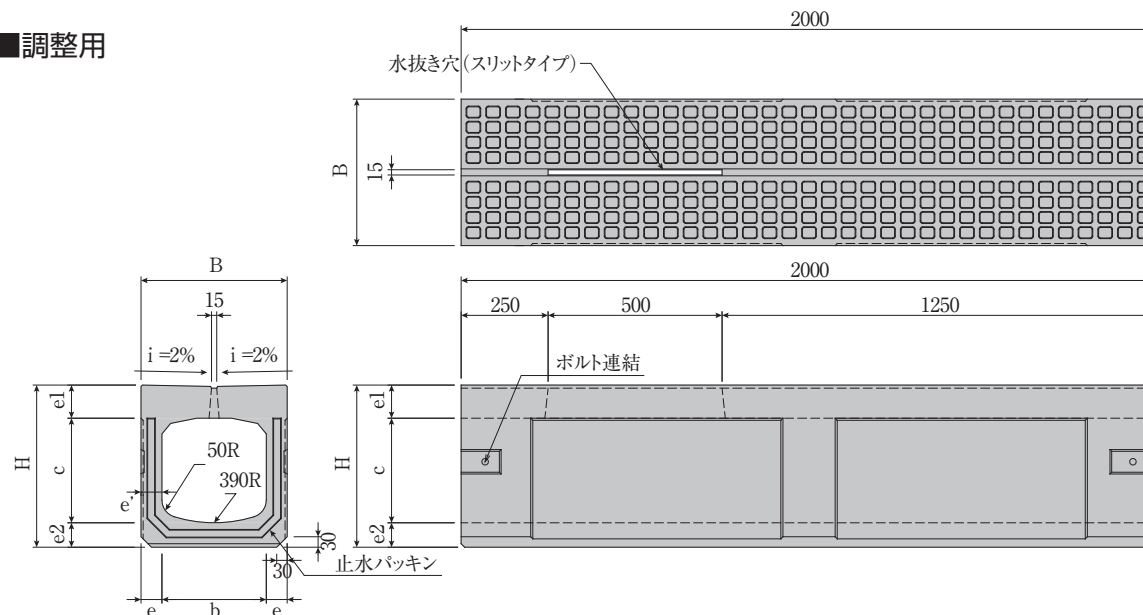
■縦断用



■寸法重量表

呼び名 (巾×深)	参考重量 (kg)	寸法 (mm)							
		B	H	b	c	e	e'	e1	e2
300×300	493	420	465	300	300	60	54	95	70
300×400	566		565						
300×500	622		665						

■調整用

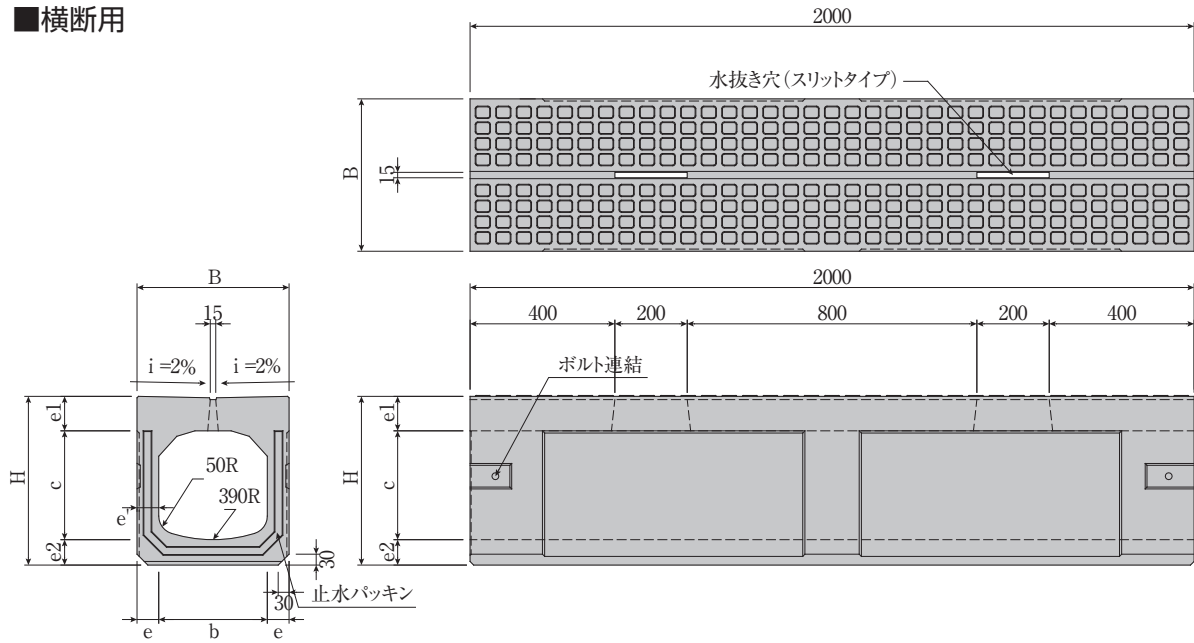


■寸法重量表

呼び名 (巾×深)	参考重量 (kg)	寸法 (mm)							
		B	H	b	c	e	e'	e1	e2
300×300	496	420	465	300	300	60	54	95	70
300×400	569		565						
300×500	625		665						

MKスリット側溝アート仕様

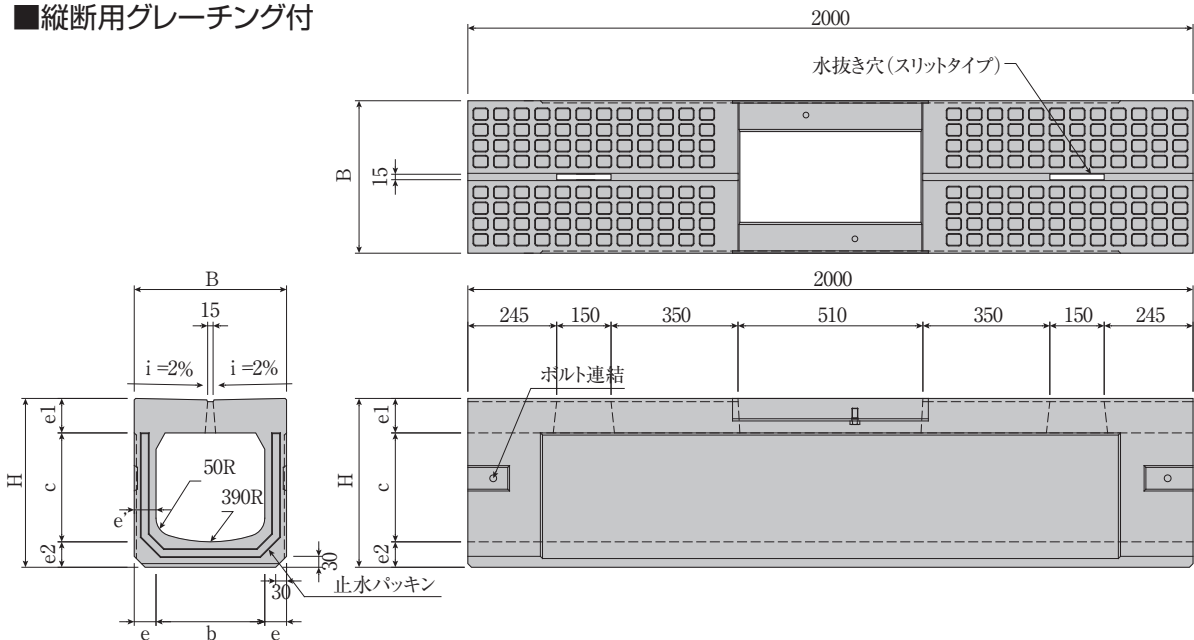
■横断用



■寸法重量表

呼び名 (巾×深)	参考重量 (kg)	寸法 (mm)							
		B	H	b	c	e	e'	e1	e2
300×300	500	420	465	300	300	60	54	95	70

■縦断用グレーチング付



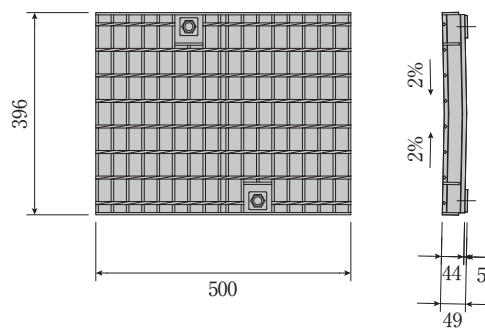
■寸法重量表

呼び名 (巾×深)	参考重量 (kg)	寸法 (mm)							
		B	H	b	c	e	e'	e1	e2
300×300	451	420	465	300	300	60	54	95	70
300×400	524		565		400		60		
300×500	580		665		500		60		

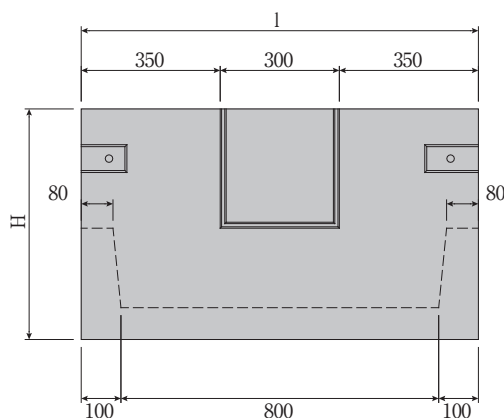
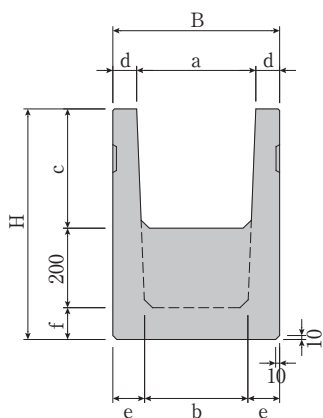
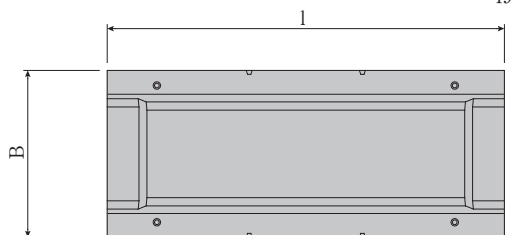
MKスリット側溝

■グレーチング(普通目)

製品重量13kg



■泥溜柵



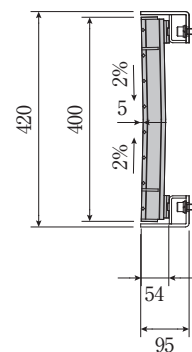
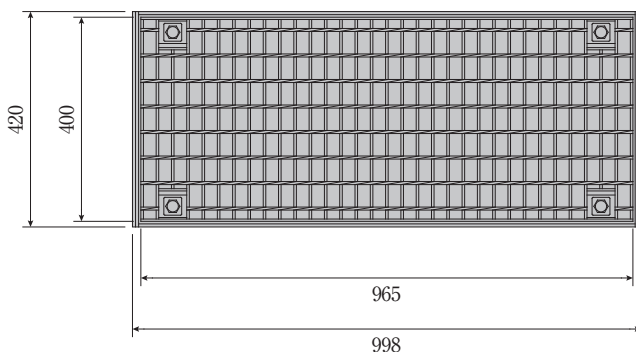
■寸法重量表

呼び名 (巾×深)	参考重量 (kg)	寸法 (mm)								
		B	H	a	b	c	d	e	f	l
250×250	218	360	525	250	214	250	55	73	75	1000
300×300	226		580		260	300		80	80	
300×400	331	420	700	300	240	400	60	90	100	
300×500	374		800		230	500		95	100	

■グレーチングおよび受枠

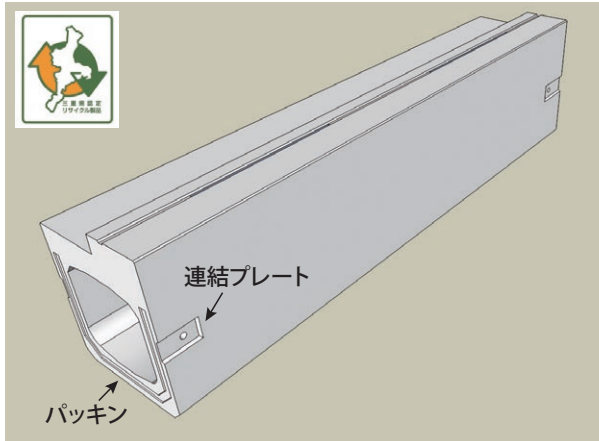
グレーチング(普通目) 製品重量24kg

受枠 製品重量23kg



MKスリット側溝 II

※三重県リサイクル認定対応製品

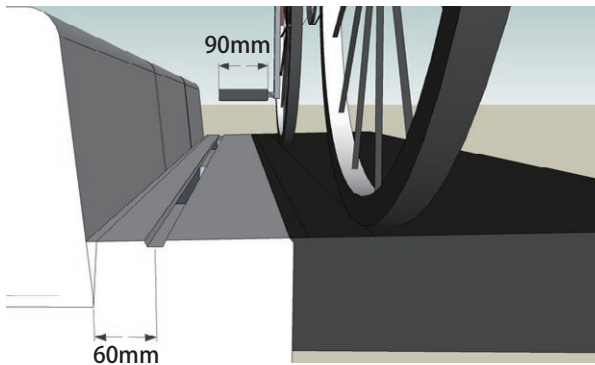


道路交通法では、歩車道の区間がある道路において、自転車は原則として車道を通行することとされています。これに伴い、新設・改築・既存道路において自転車利用に対応した走行環境の整備が進められています。

そこで弊社ではMKスリット側溝に「MKスリット側溝 II」のラインナップを追加しました。

本製品は安全な走行の確保に加え、施工性・表面排水能力の向上を目的として設計しました。

「MKスリット側溝 II」は**快適で安全な自転車利用環境の創出**に貢献する側溝です。

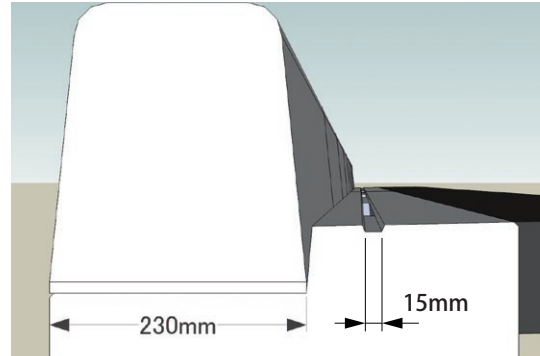


■安全な走行

側溝の天端面は2%勾配を有しており、舗装面の勾配に合わせた設計となっています。

また、スリット部は境界ブロック端部から60mmの位置に設けられているため**自転車の走行を妨げることはありません。**

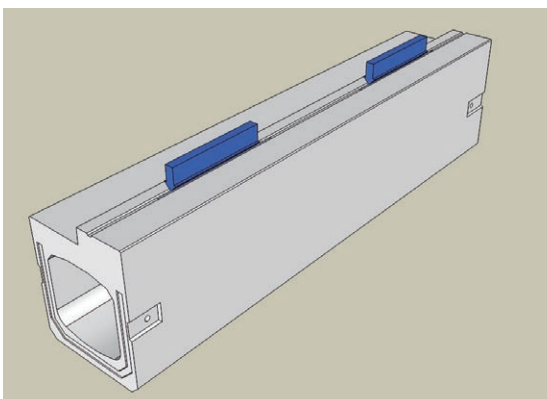
(一般的な自転車ペダル長さ90~120mm程度)



■施工性の向上

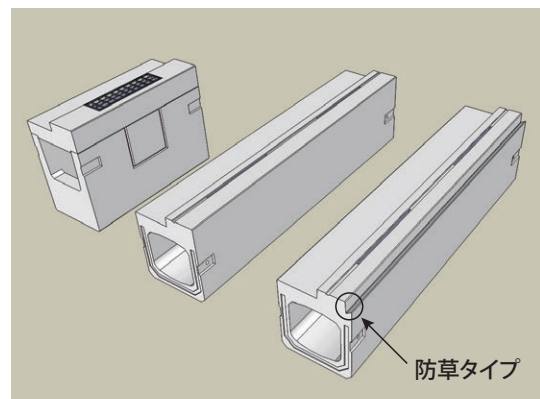
歩車道境界ブロックB種が側溝天端に納まる構造のため**ブロック基礎工が不要**となります。

また、側壁が直壁となっているため舗装機械の使用が容易となっています。



■表面排水能力の向上

製品天端に設けられているスリットにより表面水を速やかに排水させることが可能です。



■製品種類

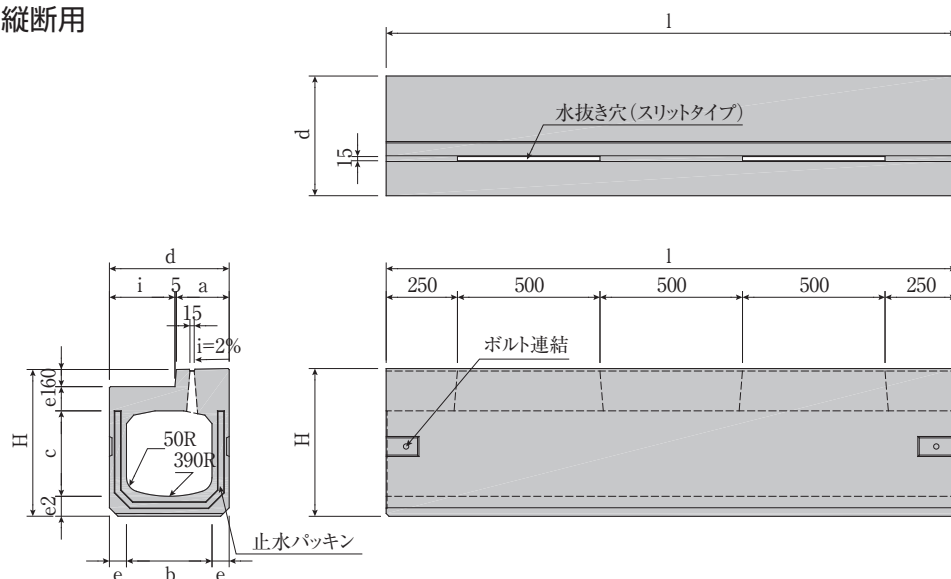
縦断用、横断乗入用(敷地等へ乗り入れる際の横断箇所)、及び管理柵として泥溜柵があります。

また、**防草タイプ**の生産も行っております。

(三重県・静岡県・滋賀県対応可)

MKスリット側溝 II

■縦断用

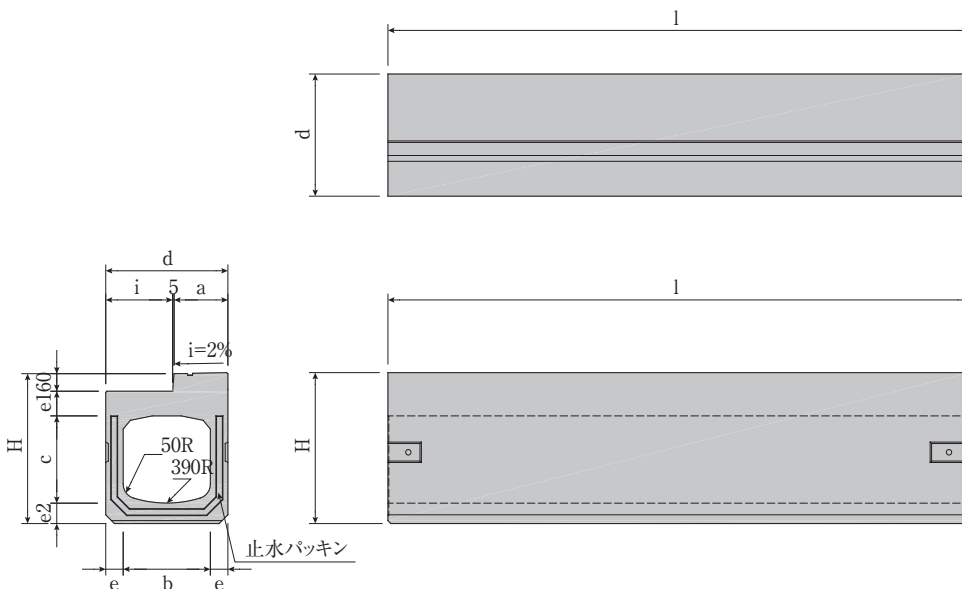


■寸法重量表

呼び名 (巾×深)	参考重量 (kg)	寸 法 (mm)									
		a	b	c	d	e	e1	e2	i	H	L
300×300	557	185	300	300	420	60	85	70	230	515	2000

※防草対応可能です。

■調整用



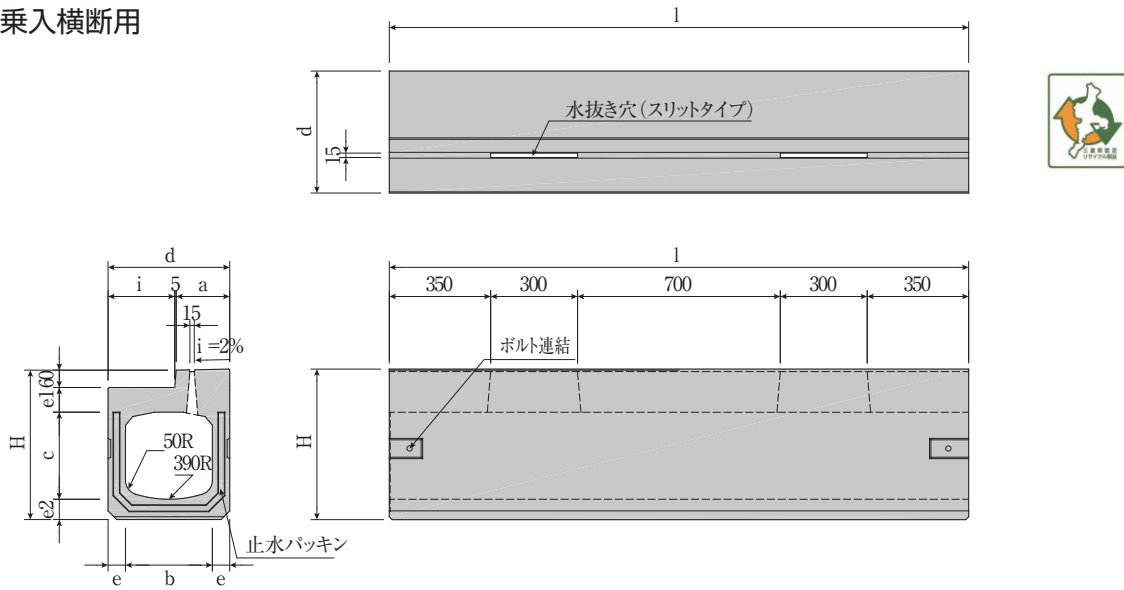
■寸法重量表

呼び名 (巾×深)	参考重量 (kg)	寸 法 (mm)									
		a	b	c	d	e	e1	e2	i	H	L
300×300	566	185	300	300	420	60	85	70	230	515	2000

※防草対応可能です。

MKスリット側溝 II

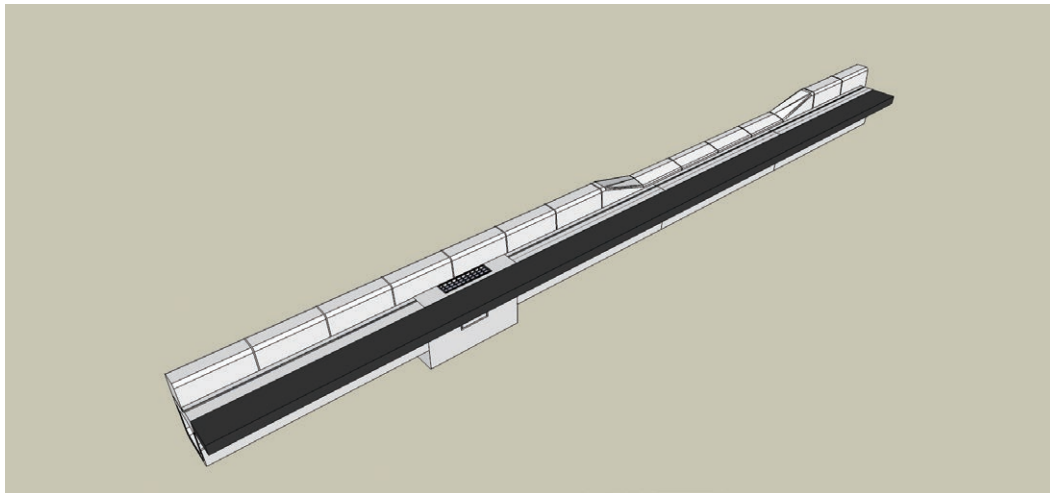
■乗入横断面



■寸法重量表

呼び名 (巾×深)	参考重量 (kg)	寸 法 (mm)									
		a	b	c	d	e	e1	e2	i	H	L
300×300	560	185	300	300	420	60	85	70	230	515	2000

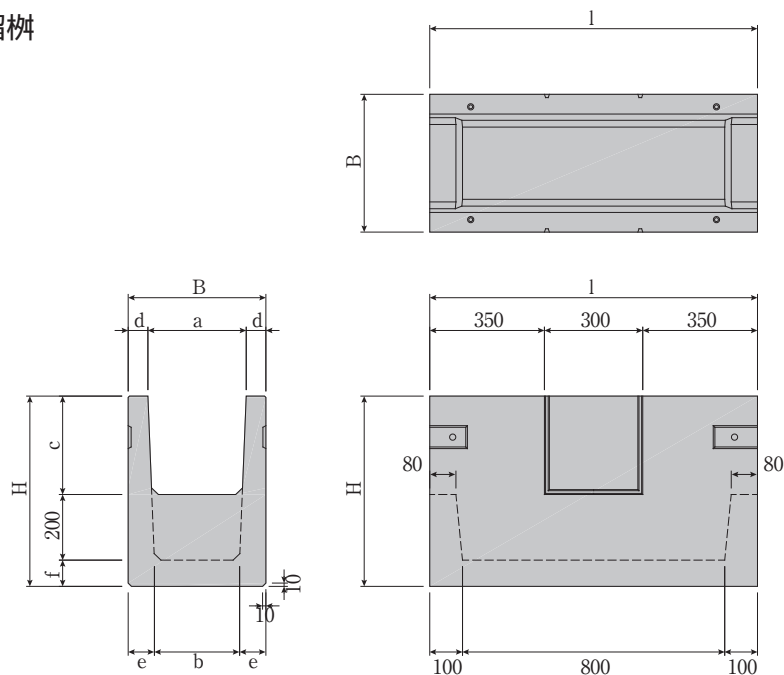
※防草対応可能です。



施工イメージ図

MKスリット側溝 II

■泥溜枧



■寸法重量表

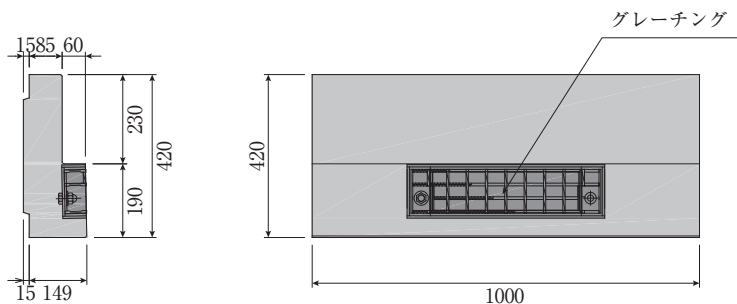
呼び名 (巾×深)	参考重量 (kg)	寸法 (mm)								
		B	H	a	b	c	d	e	f	l
300×300	266	420	580	300	260	300	60	80	80	1000

※防草対応可能です。

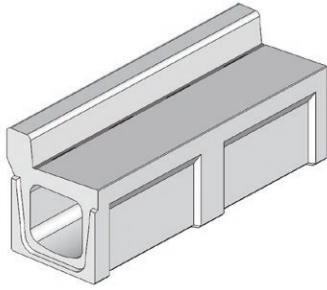
■泥溜枧用蓋

参考重量 100kg

※防草対応可能です。



6形暗渠



路側工において、通常は歩車道境界ブロックと排水構造物(円形側溝)を設置しますが、別々に施工するため、どうしても手待ちが発生しています。

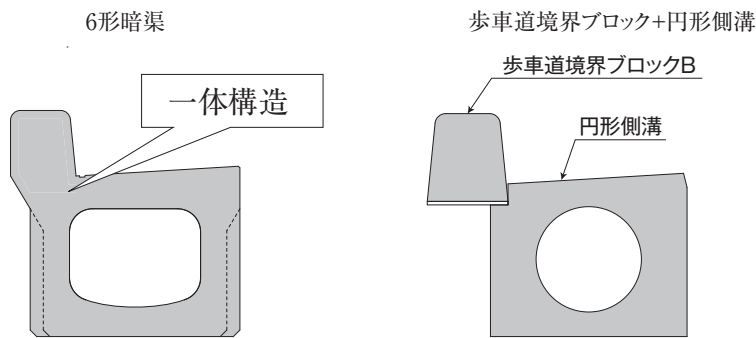
そこで6形暗渠(ロクガタアンキョ)は、歩車道境界ブロックB種と円形側溝を「**一体構造**」としました。製品を据える事で、路側工と排水構造物工が同時に完成します。

また、エプロン部の幅が同じ500mmの円形側溝と比較すると、6形暗渠の方が**通水断面が大きい**ので、排水流量を多く取ることができます。製品種類についても、グレーチングを備えた取水用や集水柵、横断用などもご用意いたします。

6形暗渠は、「施工の省力化、工期短縮、コスト削減」に対応した製品です。

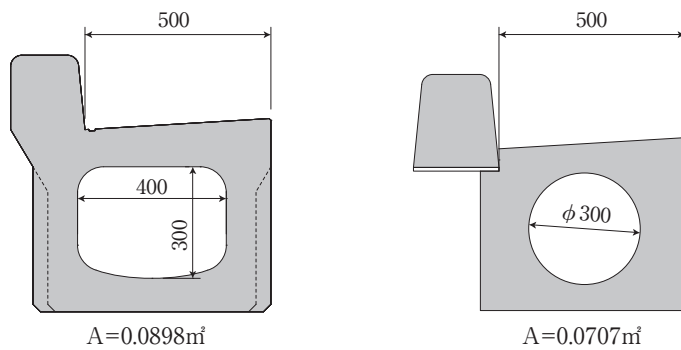
■一体構造

2つの工種(排水構造物工と路側工)の製品を一体構造としました。



■通水断面が大きい

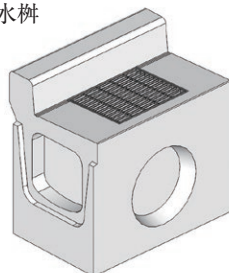
円形側溝と比較すると通水断面が大きいので、排水流量を多く取る事ができます。また通水面がアーチ形状のため掃流力があり、泥・ゴミ等がたまりにくくなっています。6形暗渠400A(400×300)と円形側溝φ300との比較



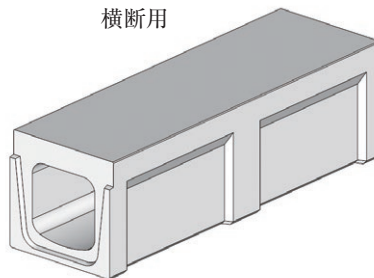
■製品種類

フラット、セミフラット、マウンドアップ型に対応した各種製品をご用意いたします。

集水柵

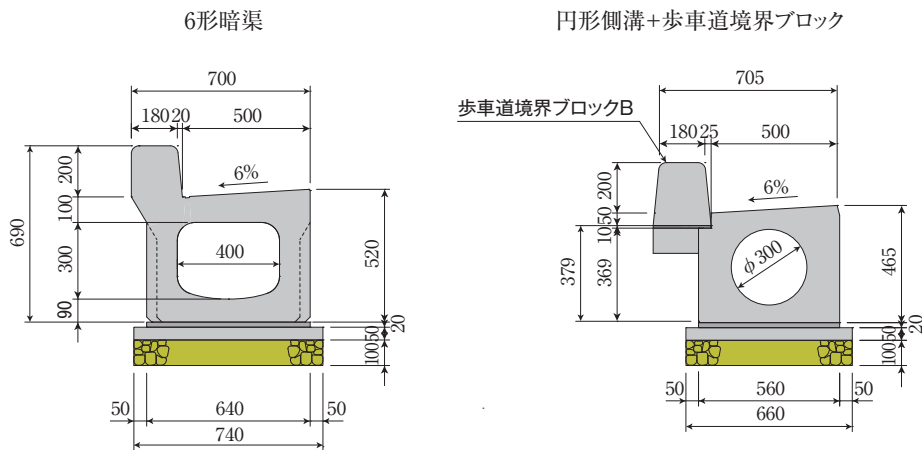


横断用

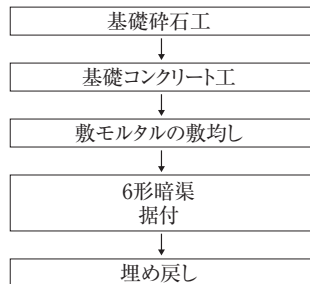


6形暗渠

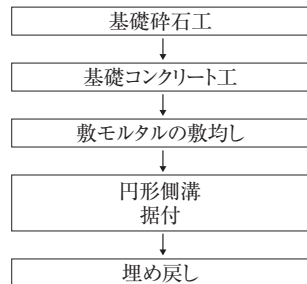
■施工工程比較



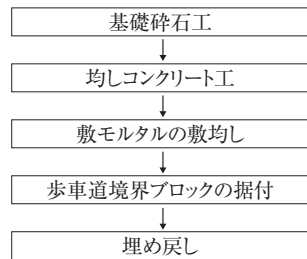
※6形暗渠の施工



※円形側溝の施工



※歩車道境界ブロックの施工



工程の短縮

■材料コスト比較（10m当たり）

※東海地方採用例(平成26年12月での比較)

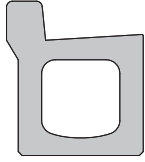
	6形暗渠	円形側溝
側溝製品	6形暗渠 f200-400A(2m)	プレキャスト円形側溝φ300
費用	27,800円×5本 = 139,000円	16,100円×10m = 161,000円
境界ブロック	-	歩車道境界ブロックB
費用	-	910円×16.6本 = 15,106円
合計	139,000円	176,106円
比率	78%	100%

約22%のコスト削減

さらに工期の短縮も見込めます！

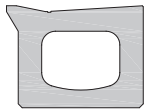
6形暗渠

■設計条件



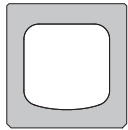
標準用、取水用、水抜き用、
集水柵

荷重 : T-25(後輪1輪荷重50kN)
荷重方向 : 縦断方向
衝撃係数 : $i = 0.1$
設置箇所 : 車両が隣接して走行することはまれで
一時退避などで低速で走行する場所。



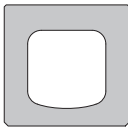
乗入用、斜乗入用

荷重 : T-25(後輪1輪荷重50kN)
荷重方向 : 乗入方向
衝撃係数 : $i = 0.1$
設置箇所 : 歩行者乗入箇所(横断歩道など)
民家・車両乗入箇所(道路横断以外の箇所、施設などの乗入)。
ただし、大型車両などが頻繁に乗入れる場合には横断用の使用
をご検討下さい。



アスコン横断用
(土被り4cm以上)

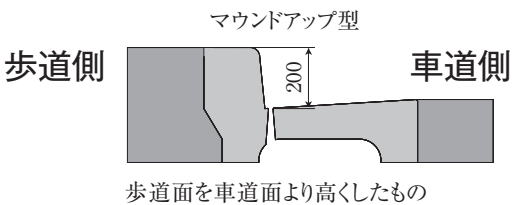
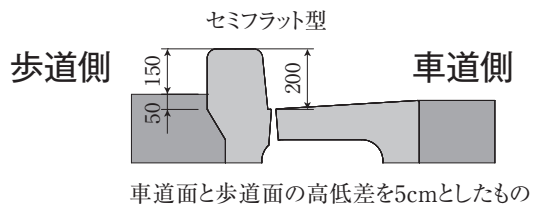
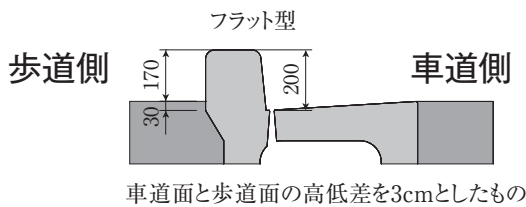
荷重 : T-25(後輪1輪荷重50kN)
荷重方向 : 横断方向
衝撃係数 : $i = 0.3$
設置箇所 : アスコン横断用は、4cm以上の舗装厚を土被りとして使用して
ください。
また土被りに応じた構造計算も行います。



横断用 II型
(土被り0cm～)

荷重 : T-25(後輪1輪荷重50kN)
荷重方向 : 横断方向
衝撃係数 : $i = 0.3$
設置箇所 : 道路横断箇所。
大型車両が頻繁に出入りする乗入箇所など。

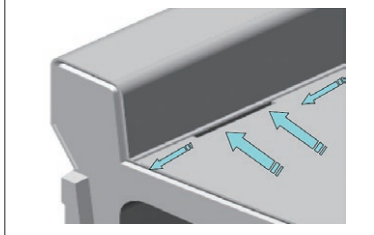
■歩道の構造



■スリットの構造

標準用、水抜き用、乗入用、斜乗入用で
スリット付きも対応可能です。

エプロン端部の導入溝がスリット穴
への排水をうながします。

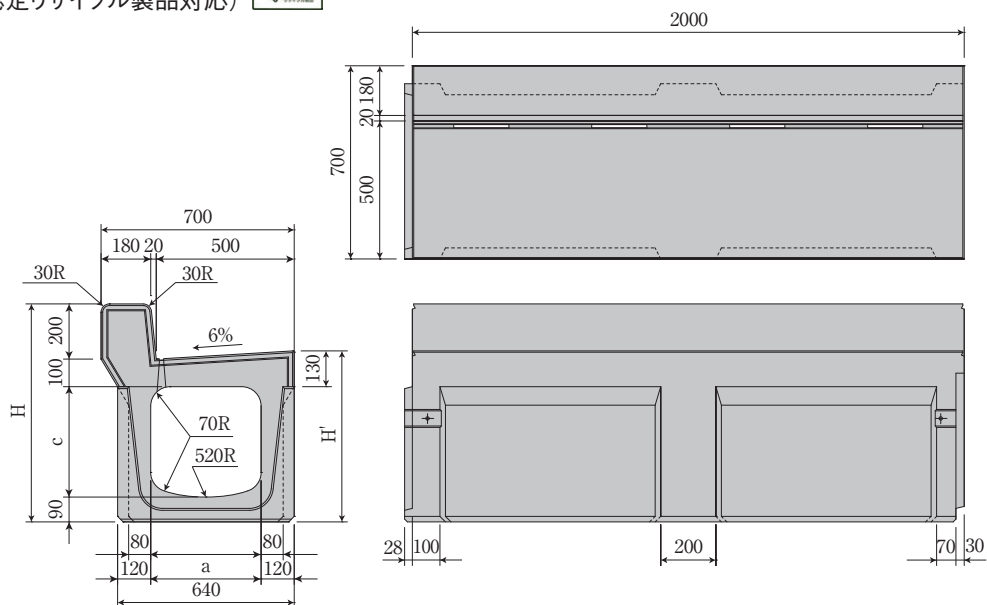


6形暗渠

※フラット、セミフラット型兼用

■標準用

(三重県認定リサイクル製品対応)



(mm)

呼び名	a	c	H	H'	参考重量 2.0m
f200-400A	400	300	690	520	1082kg
f200-400B	400	400	790	620	1167kg

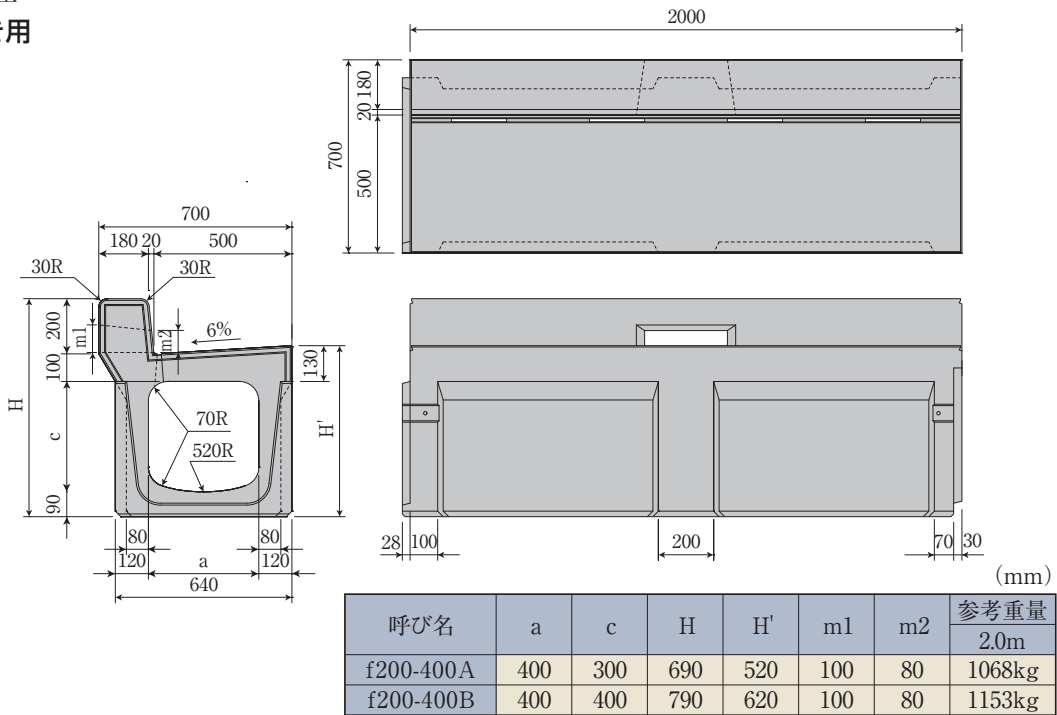
※マウンドアップ製品に関しましては、担当営業にお問い合わせください。



6形暗渠

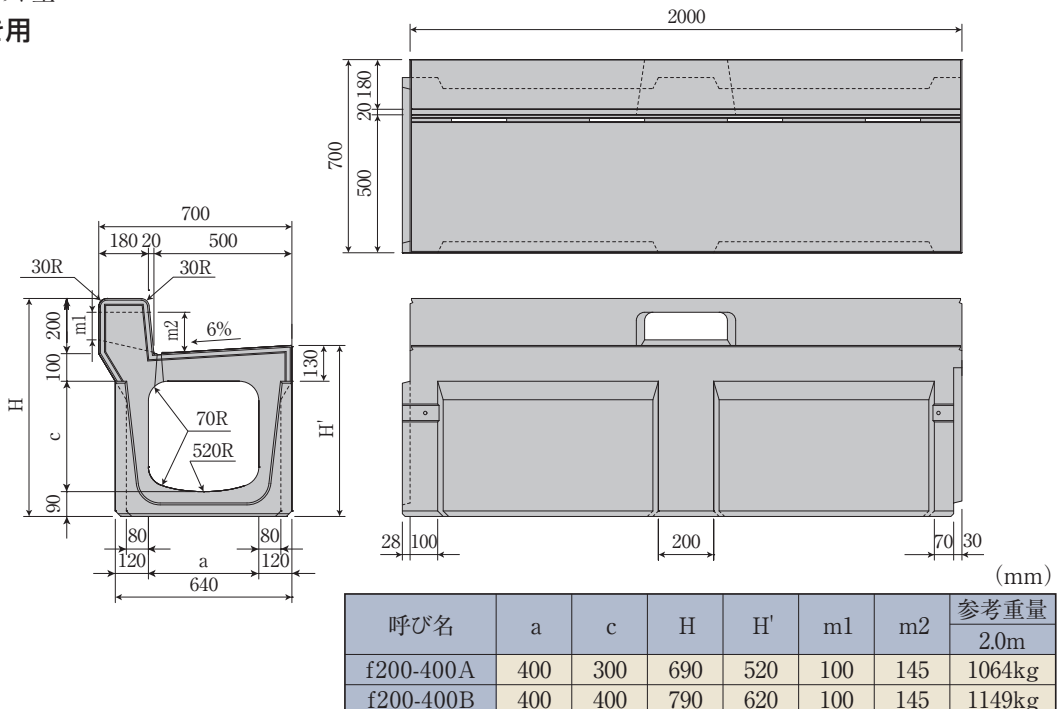
※フラット型

■水抜き用

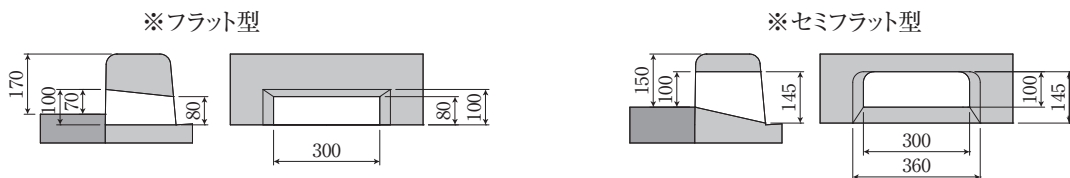


※セミフラット型

■水抜き用



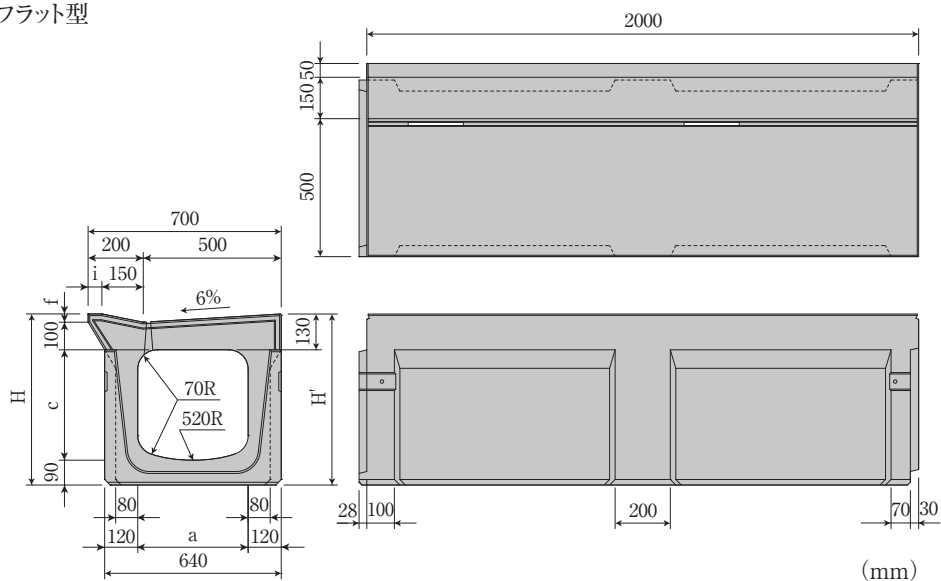
□水抜き穴形状



6形暗渠

※フラット型、セミフラット型

■乗入用

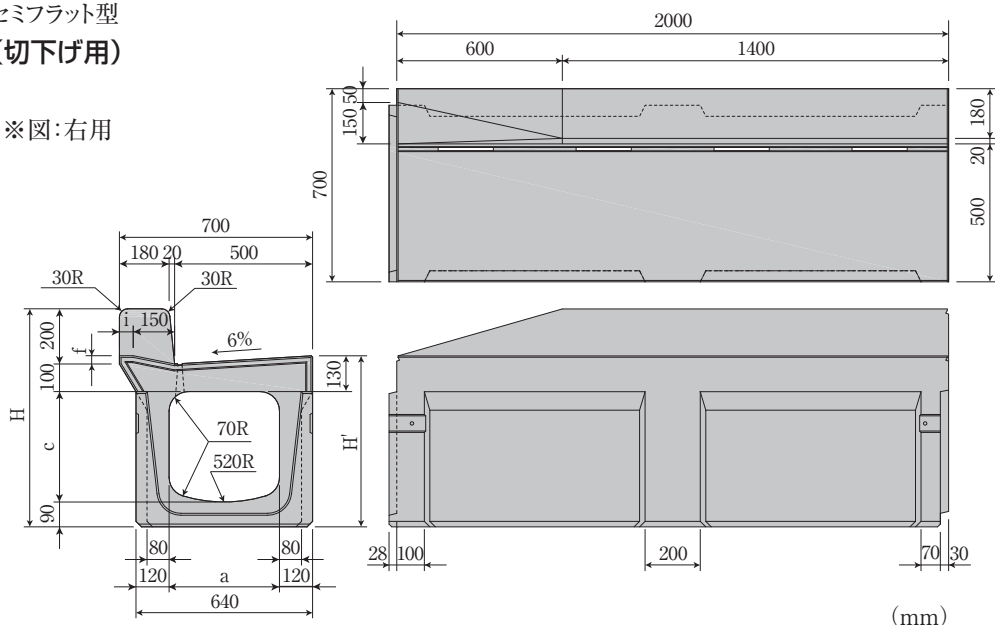


種類	呼び名	a	c	H	H'	f	i	参考重量
								2.0m
フラット型	f200-400A	400	300	520	520	30	50	926kg
セミフラット型	f200-400A	400	300	520	520	50	60	944kg

※フラット型、セミフラット型

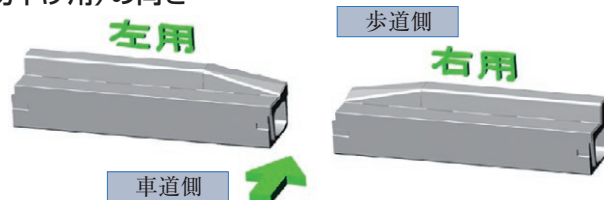
■斜乗入用(切下げ用)

※図:右用



種類	呼び名	a	c	H	H'	f	i	参考重量
								2.0m
フラット型	f200-400A	400	300	520	520	30	50	1059kg
セミフラット型	f200-400A	400	300	520	520	50	60	1062kg

□斜乗入用(切下げ用)の向き

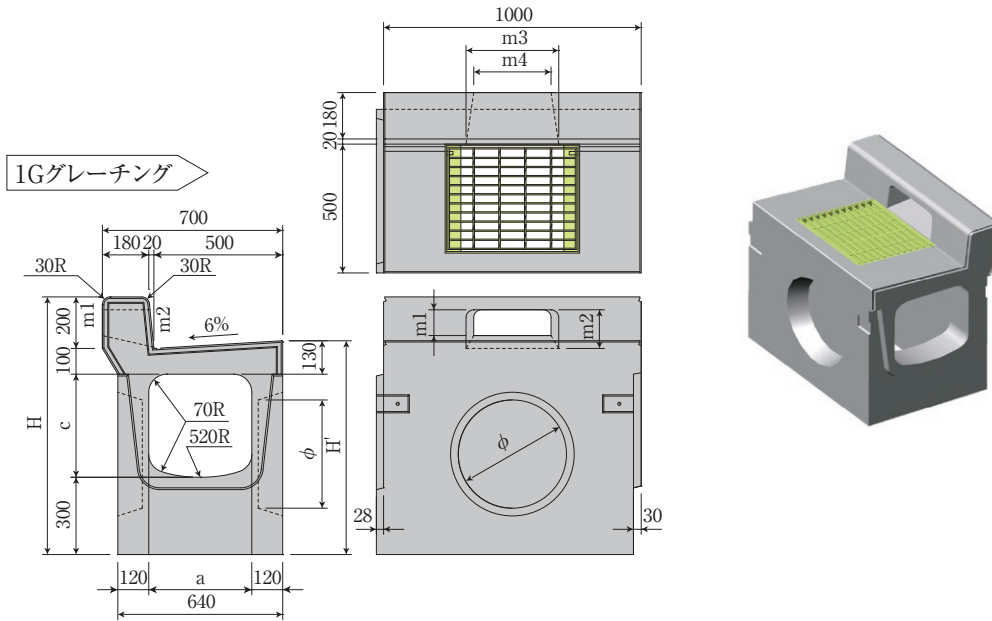


車道側から歩道側に向かって左側に設置するのが「左用」、右側に設置するのが「右用」となります。

6形暗渠

※フラット、セミフラット型

■集水枺



(mm)

種類	呼び名	a	c	H	H'	φ	参考重量
							1.0m
フラット型	f200-400A	400	300	900	730	370	609kg
セミフラット型	f200-400A	400	300	900	730	370	612kg

※製品の底部に5cm以上のインバートコンクリートを打設してください。

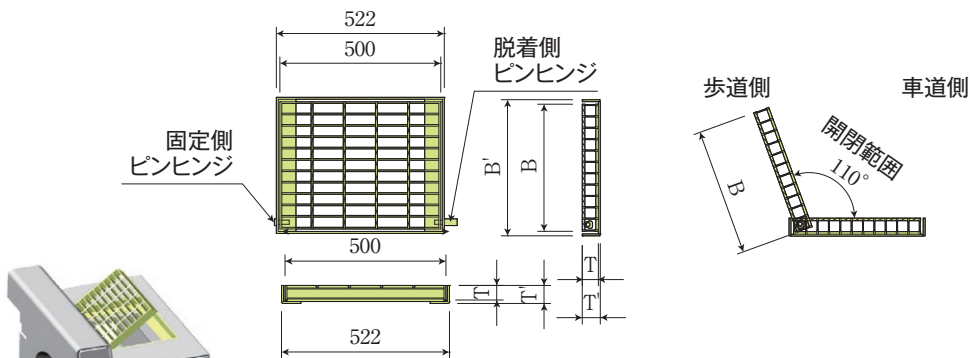
【水抜き寸法】

(mm)

種類	m1	m2	m3	m4
フラット型	100	80	300	300
セミフラット型	100	145	360	300

■開閉式グレーチング

開閉式グレーチングは、集水枺・取水用に取り付けられ、ピンヒンジにてグレーチング蓋の脱着が可能です。また、細目タイプやノンスリップなどの仕様もご用意できます。



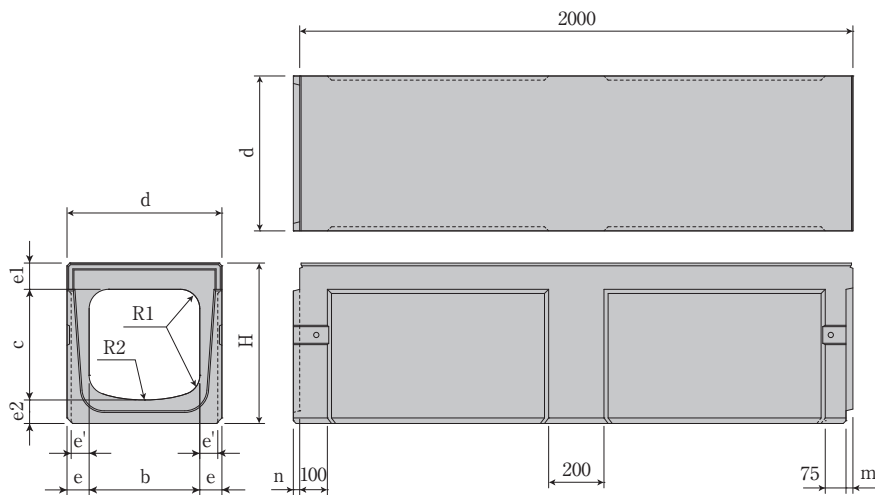
(mm)

グレーチング規格	B	B'	T	T'	参考重量
1G	395	423	50	56	13kg

6形暗渠

■アスコン横断用

土被り4cm以上



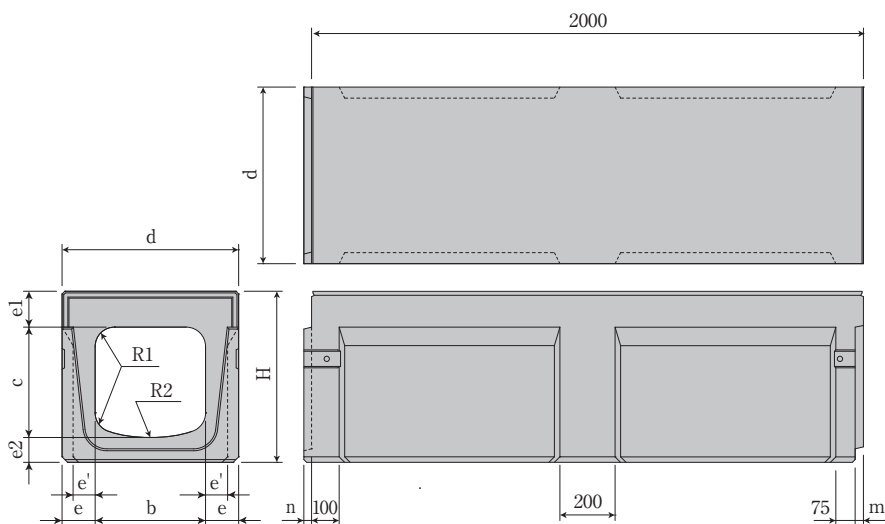
(mm)

呼び名	b	c	d	e	e'	e1	e2	H	R1	R2	m	n	参考重量
													2.0m
400A	400	300	640	120	80	90	90	480	70	520	30	28	833kg
400B	400	400	640	120	80	90	90	580	70	520	30	28	920kg

※アスコン横断用を接続した場合、頂版天端にて段差が生じますので
天端をアスファルト舗装などで覆って下さい。

■横断用 II型

土被り0cm～

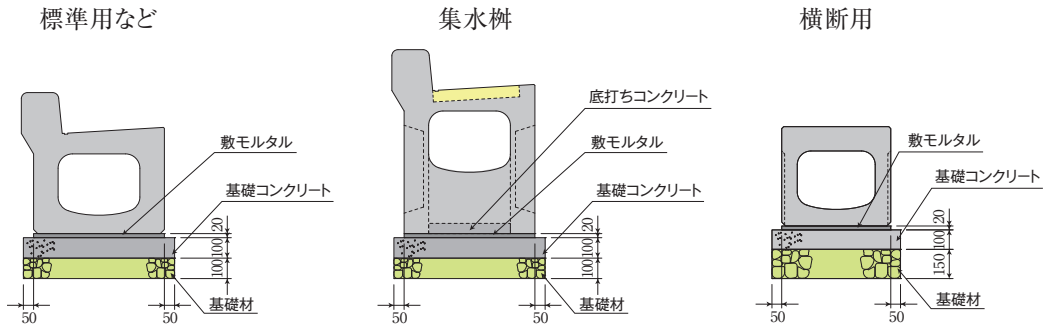


(mm)

呼び名	b	c	d	e	e'	e1	e2	H	R1	R2	m	n	参考重量
													2.0m
II-400A	400	300	640	120	80	130	90	520	70	520	30	28	953kg
II-400B	400	400	640	120	80	130	90	620	70	520	30	28	1040kg

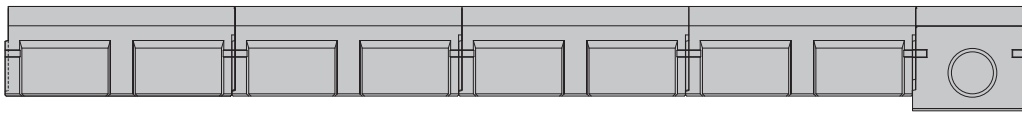
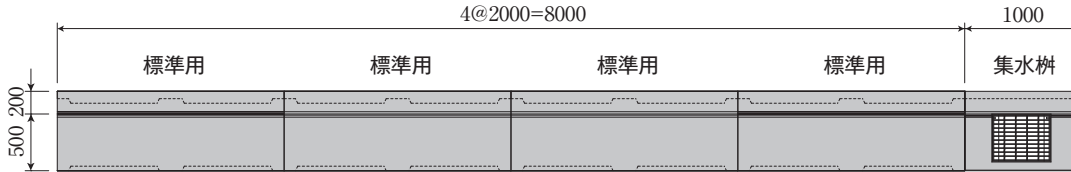
6形暗渠

■標準構造図

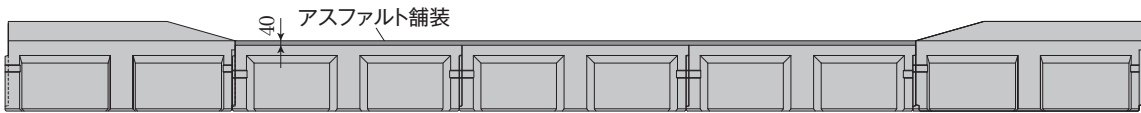


■使用例

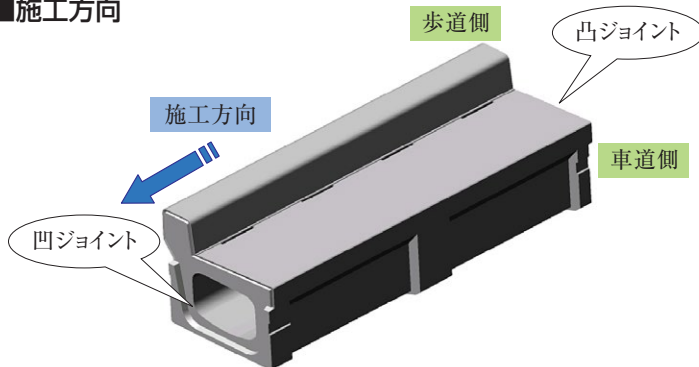
※標準部分



※横断部分



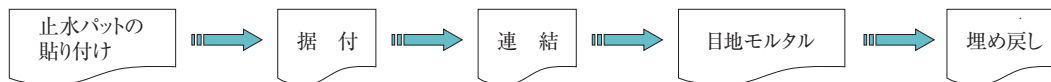
■施工方向



6形暗渠は、凹凸ジョイントによる落とし込み接続形式としているため、施工方向（据付方向）は1方向に限定されます。凹ジョイントに凸ジョイントを落とし込みますので、施工方向は、車道側から6形暗渠を見た場合、右から左に向かったの施工（据付）となります。

6形暗渠

■施工方法



凹ジョイントをウエスなどで清掃し、止水パットが5~10cm程度はみ出すような状態から貼り始めて下さい。



パットが緩まないように、凹ジョイント形状にそって貼り進めて下さい。



貼り付け完了

■吊り上げ

- 手順1** - キャップを外し、JLアイビーを取り付けて下さい。
- 手順2** - シャックルをJLアイビーに取り付け、取付け位置に応じたワイヤーロープをご使用下さい。
- 手順3** - JLアイビーを取外し、インサート孔をモルタルで埋めて下さい。
(モルタルは、セメント1:砂2程度が良好です)



■吊り上げ時の使用金具一覧

呼び名	JLアイビー(※1)	シャックル(※2)	ワイヤーロープ(※3)
f200-400A・B	M16-2ヶ	呼び16以上-2ヶ	2本
横断用 400A・B			2本

- ※1: JLアイビー1個による垂直吊り及び2個による45°吊りの使用荷重は630kgfです。
JLアイビーとアイボルトは異なりますので、アイボルトを吊り金具として使用にならないで下さい。
- ※2: シャックルは、『JIS B 2801 SC型など 呼び16以上』のものをご使用下さい。
- ※3: ワイヤーロープは、『JIS G 3525 6×24 径12mm以上』のものをご使用下さい。
なおワイヤーロープは1.5m以上のものをご使用下さい。

■据付



凸ジョイント側を凹ジョイント側に軽く当てるように合わせます。

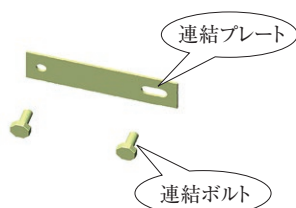


止水パットが剥がれないようにゆっくり落とし込みます。



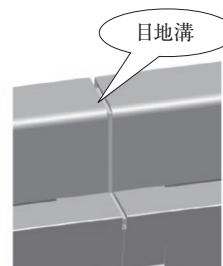
開きや製品の通りを確認し、必要に応じて修正を行なってください。

■連結



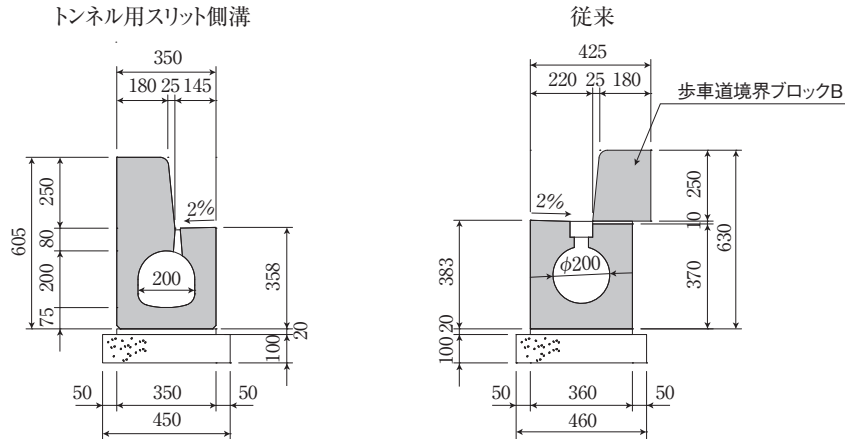
■目地モルタル

目地溝をウエスなどで清掃し、モルタルを充填して下さい。

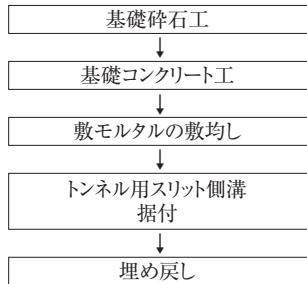


トンネル用スリット側溝

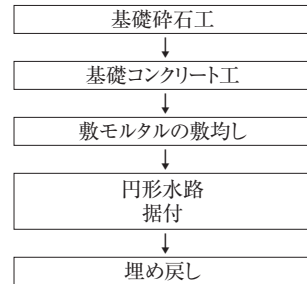
■施工工程比較



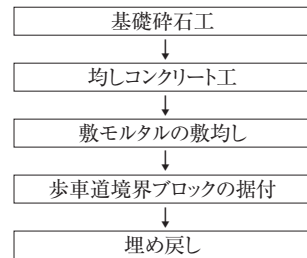
※トンネル用スリット側溝の施工



※円形水路の施工



※歩車道境界ブロックの施工



工程の短縮

■材料コスト比較(10m当たり)

※東海地方採用例(H26.12時点での比較)

	トンネル用スリット側溝	従来
側溝製品	トンネル用スリット側溝 f250-200(2m)	プレキャスト円形水路φ200
費用	18,680円×5本 = 93,400円	13,200円×10m = 132,000円
境界ブロック	-	歩車道境界ブロックB
費用	-	910円×16.6本 = 15,106円
合計	93,400円	147,106円
比率	64%	100%

約36%のコスト削減

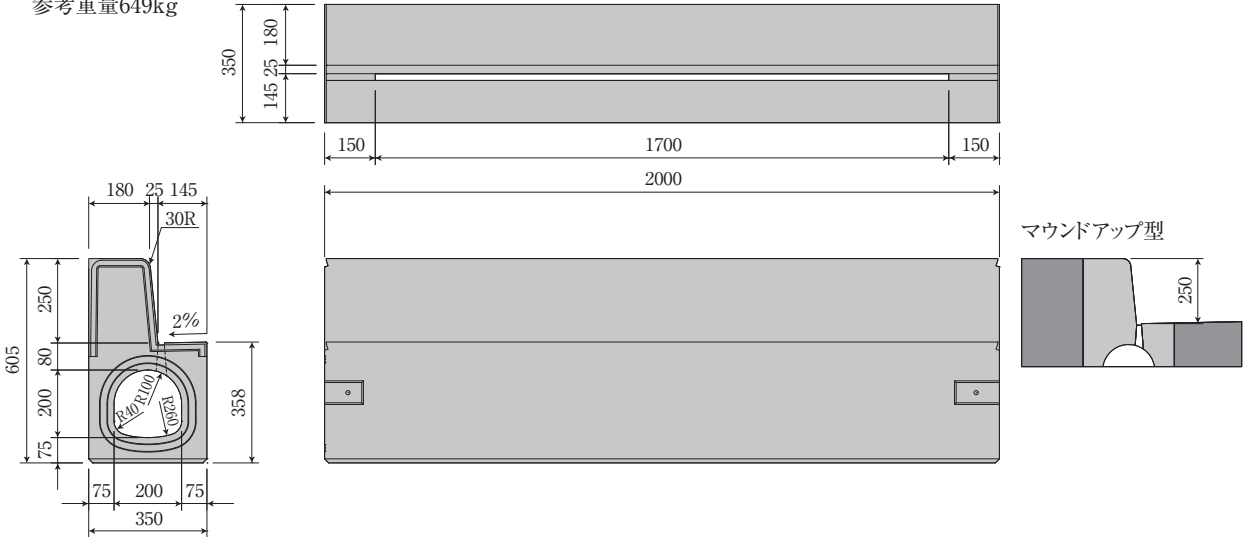
トンネル用スリット側溝

※マウンドアップ型

■トンネル用スリット側溝f250-200 標準用

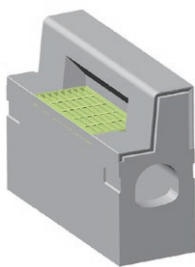
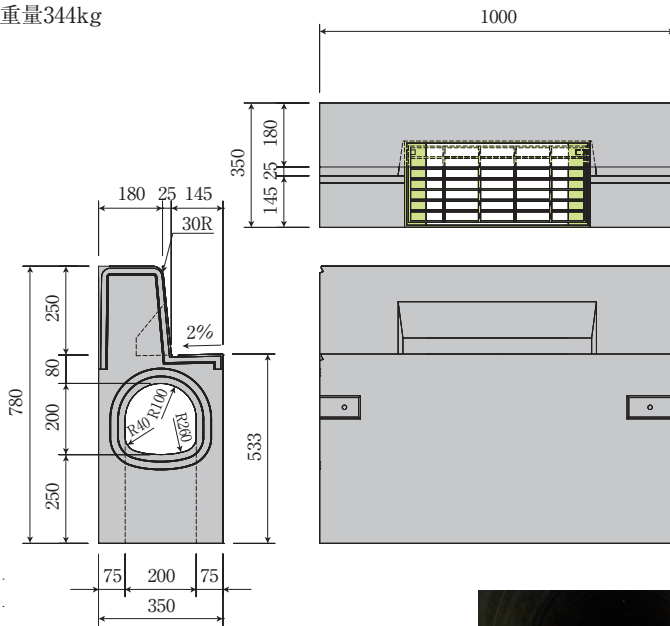
(三重県認定リサイクル製品対応)

参考重量649kg



■トンネル用スリット側溝f250-200 集水柵

参考重量344kg



01

新製品

02

擁壁

03

BOX

04

VS側溝

05

道路用
製品

06

柵

07

バイコン
製品

08

ブロック
製品

09

農業土木
水路製品

10

通信

11

その他

トンネル用スリット側溝

■現場写真



※斜乗入用、端部調整用製品も御用意できます。
担当営業にお問い合わせください。

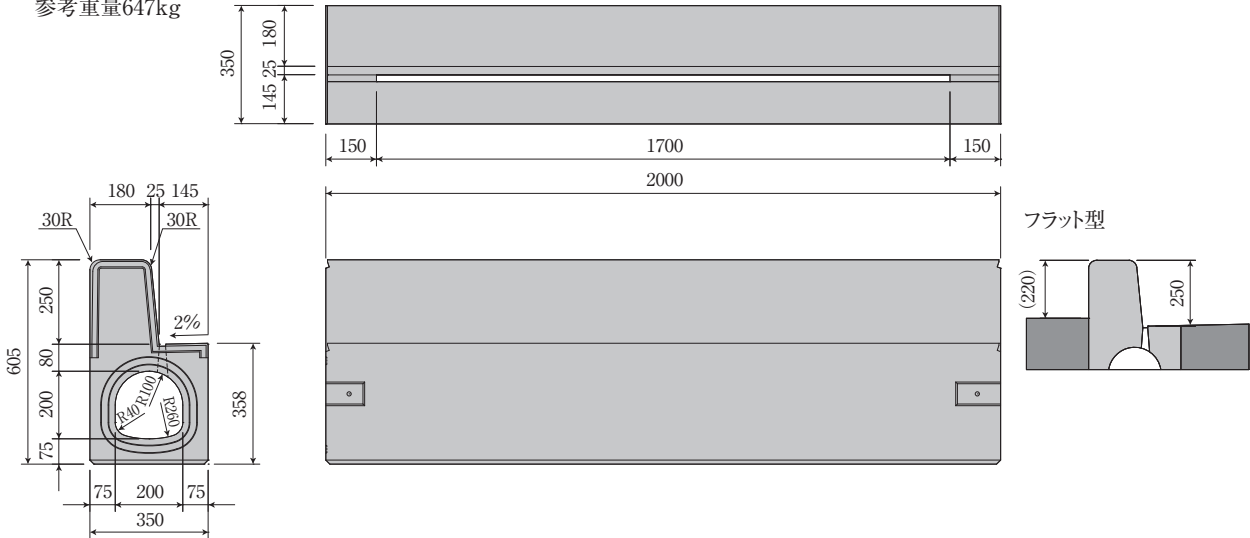
トンネル用スリット側溝

※フラット型

■トンネル用スリット側溝f250-200 標準用

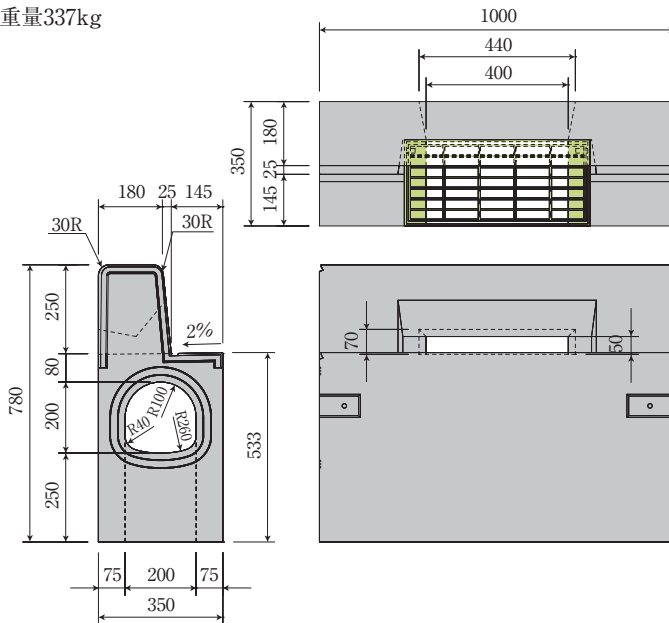
(三重県認定リサイクル製品対応)

参考重量647kg



■トンネル用スリット側溝f250-200 集水柵

参考重量337kg

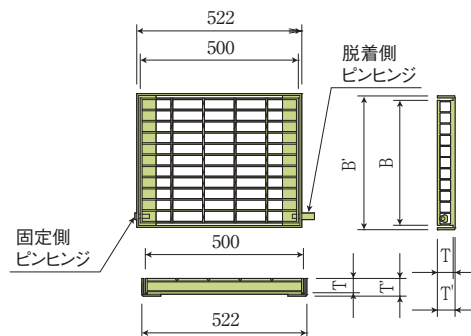


■グレーチング蓋

グレーチング規格	B	B'	T	T'	参考重量
3G	215	243	44	50	6kg

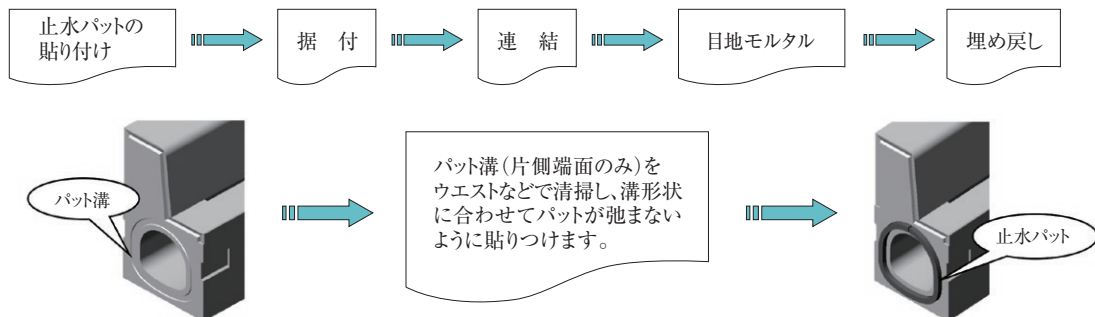
※グレーチングは、細目タイプやノンスリップ仕様もご用意いたします。

※集水柵の設置間隔は、50mに1箇所が標準です。



トンネル用スリット側溝

■施工方法



■吊り上げ

手順1-キャップを外し、アイビーを取付けて下さい。

手順2-専用吊り金具をご使用の場合:ワイヤーロープ先端のフックをアイビーに取付けて下さい。

シャックルをご使用の場合:シャックルをアイビーに取付け、取付け位置に応じたワイヤーロープをご使用下さい。

手順3-アイビーを外し、インサート孔をモルタルで埋めて下さい。
(モルタルは、セメント1:砂2程度が良好です。)



■吊り上げ時の使用金具一覧

呼び名	JLアイビー※1	シャックル※2	ワイヤーロープ※3	6形専用吊り金具
f250タイプ	M16-2ヶ	呼び16以上-2ヶ	2本※4	あり※5

※1: JLアイビー1個による垂直吊り及び2個による45°吊りの使用荷重は630kgfです。

JLアイビーとアイボルトは異なりますので、アイボルトを吊り金具としてご使用にならないで下さい。

※2: シャックルは、『JIS B 2801 SC型など 呼び16以上』のものをご使用下さい。

※3: ワイヤーロープは、『JIS G 3525 6×24 径12mm以上』のものをご使用下さい。

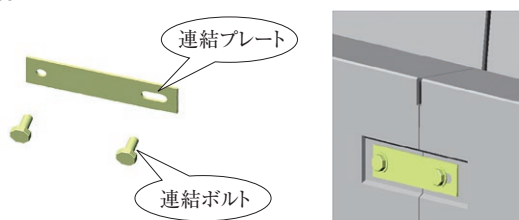
なお、ワイヤーロープは1.5m以上のものをご使用下さい。

※4: f250タイプは、エプロン側と境界ブロック側でワイヤーロープ長が異なります。

f250-200は、エプロン側ワイヤーロープ長⇒1.50m、境界ブロック側ワイヤーロープ長⇒1.24m

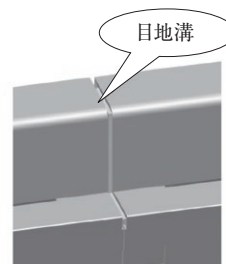
※5: 専用吊り具がございます。詳しくはお問い合わせ下さい。

■連結

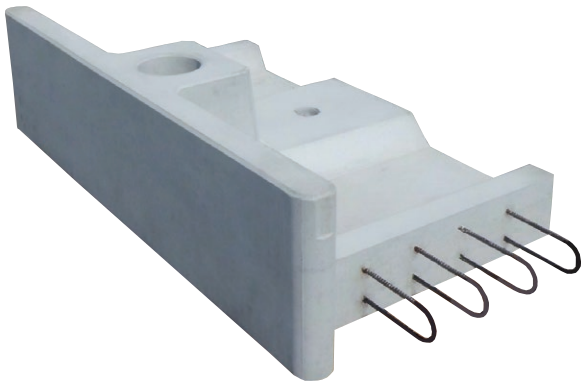


■目地モルタル

目地溝をウエストなどで清掃し、モルタルを充填して下さい。



ガードレール基礎



■特長

防護柵基礎をプレキャスト化することによって施工性・安全性・経済性・工期短縮の向上に繋がります。また『車両用防護柵標準仕様・同解説』、『防護柵の設置基準・同解説』、『道路土工指針』に準拠しています。

■適用区間

防護柵種別B～C種に対応

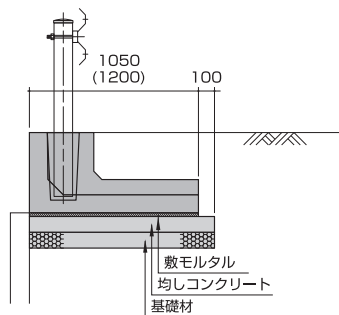
車両用防護柵は、道路の区分、設計速度及び設置する区間に応じて、次表に示す種別を適用する。

道路区分	設計速度	適用区間		
		一般区間	重大な被害が発生するおそれのある区間	新幹線などと交差または近接する区間
高速自動車国道	80 k m / h 以上	A, Am	SB, SBm	SS
自動車専用道路	60 k m / h 以下		SC, SCm	SA
その他の道路 (一般国道 都道府県道 市町村道)	60 k m / h 以上	B, Bm, Bp	A, Am, Ap	SB, SBp
	50 k m / h 以下	C, Cm, Cp	B, Bm, Bp	

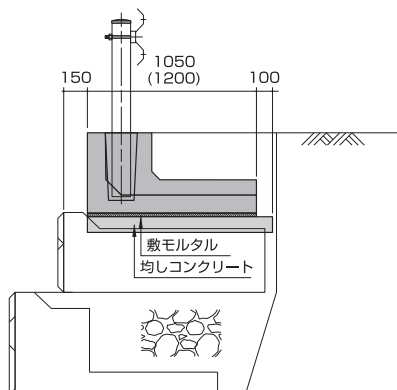
注：水色の部分が適用区間となります。

■施工例

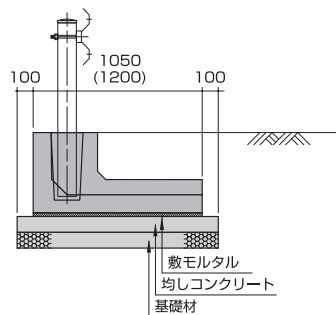
プレキャストL型擁壁の場合



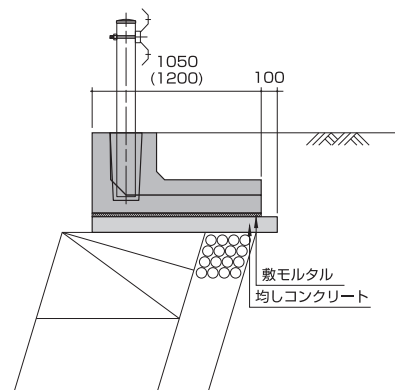
箱型擁壁の場合



盛土等の場合（構造物がない場合）



大型ブロック・積ブロック等の場合

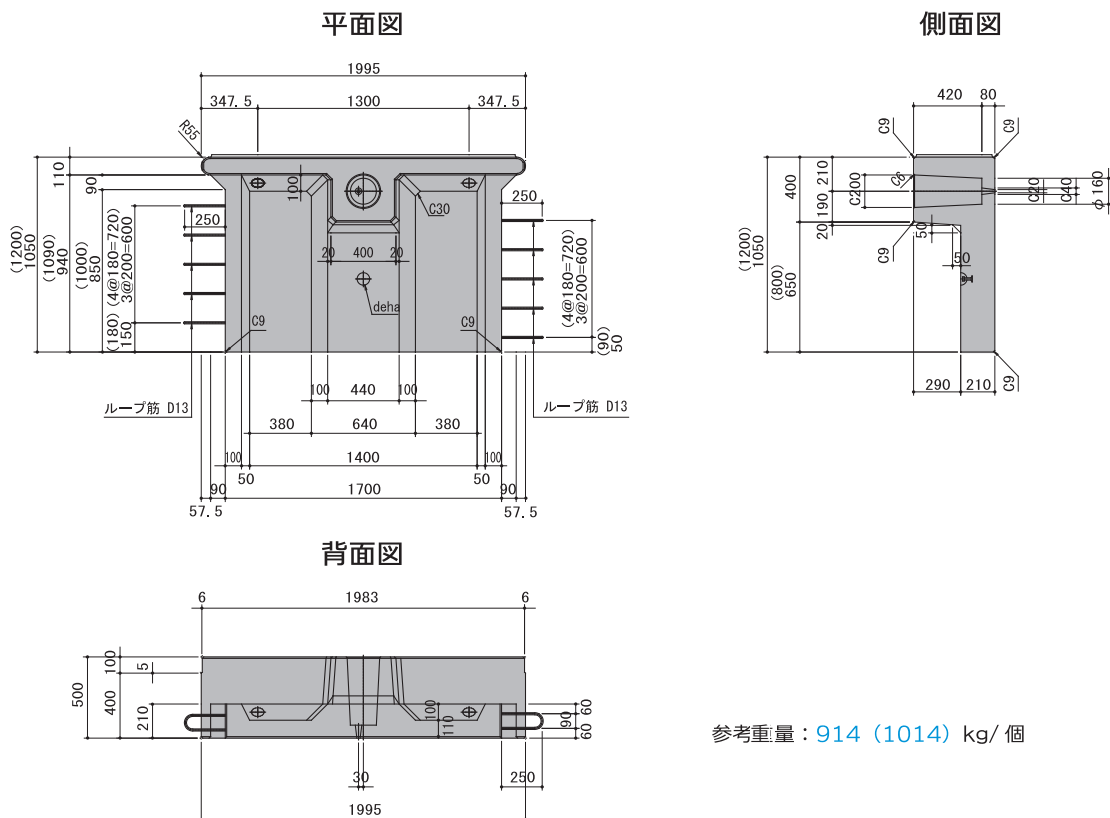


※（ ）の値は底版幅（B）1200を表します

ガードレール基礎

■形状寸法

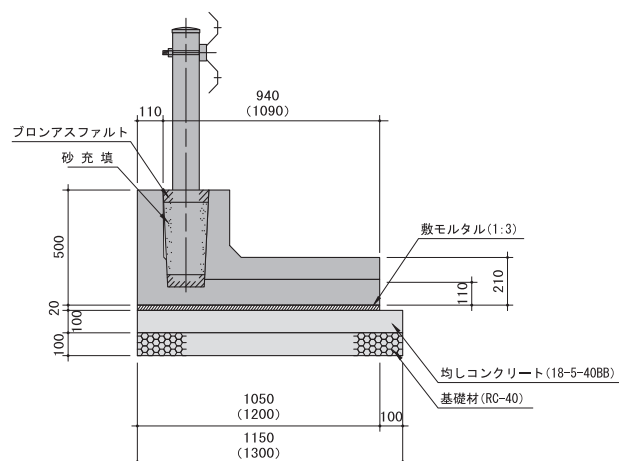
製品の種類は標準 (B) 1050 (1200) × (L) 1995 × (H) 500 で B・C 種規格に対応。



参考重量：914 (1014) kg/個

※設計条件に応じた底版幅 (B) 1200 も準備しております。

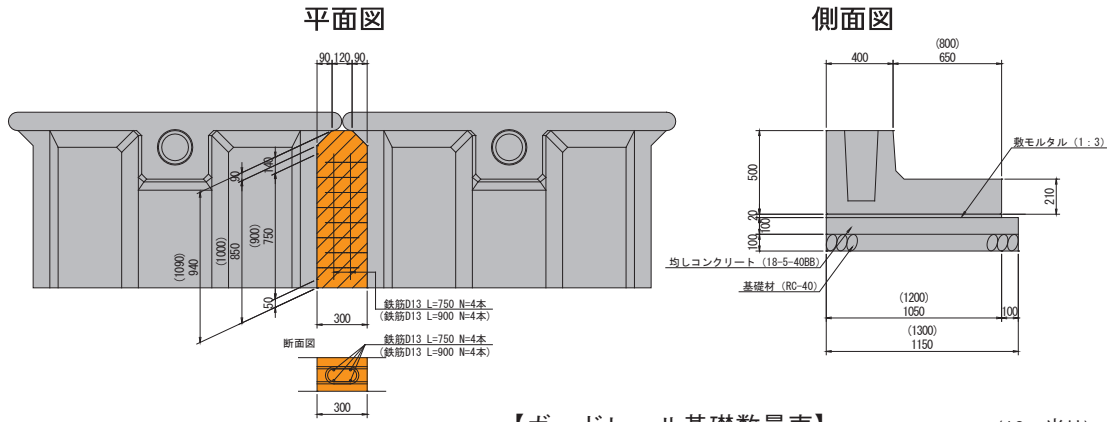
標準構造図



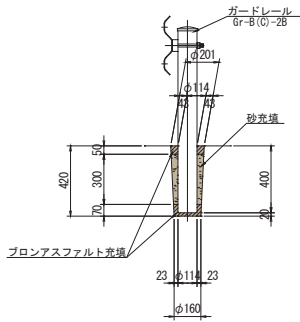
- ・基礎構造については、基礎地盤の状況に応じて決定してください。
- ・基礎地盤が良好な場合は基礎材を取り除いても結構です。
- ・基礎地盤が悪い場合は基礎材厚を増やす、地盤改良を施す等処置を行ってください。

※ () の値は底版幅 (B) 1200 を表します

ガードレール基礎



ガードレール補強工



【ガードレール基礎数量表】 (10m当り)

名称	規格	単位	B=1050	B=1200
ガードレール	Gr-C(B)-2B	m	10.0	10.0
ガードレール基礎	B,C種	基	5.0	5.0
敷モルタル	1:3	m ³	0.21	0.24
均しコンクリート	18-5-40BB t=100	m ²	11.50	13.00
同上型枠		m ²	2.00	2.00
基礎材	RC-40 t=100	m ³	11.50	13.00
継ぎコンクリート	24-8-25BB	m ³	0.29	0.33
同上型枠		m ²	0.32	0.32
鉄筋	SD345 D13	kg	14.93	17.91
プロンアスファルト		m ³	0.01	0.01
砂		m ³	0.02	0.02

完成写真



01

新製品

02

擁壁

03

BOX

04

VS側溝

05

道路用
製品

06

柵

07

パイコン
製品

08

ブロック
製品

09

農業土木
水路製品

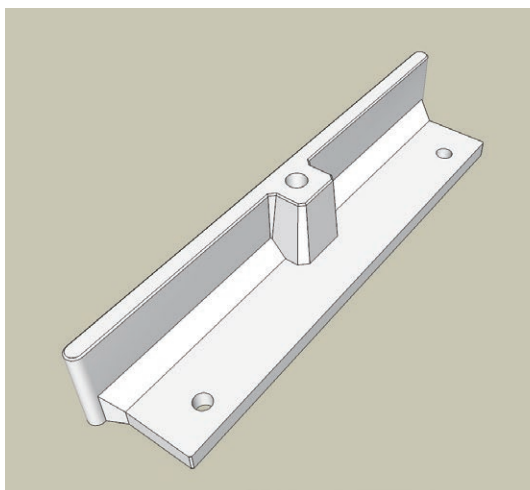
10

通信

11

その他

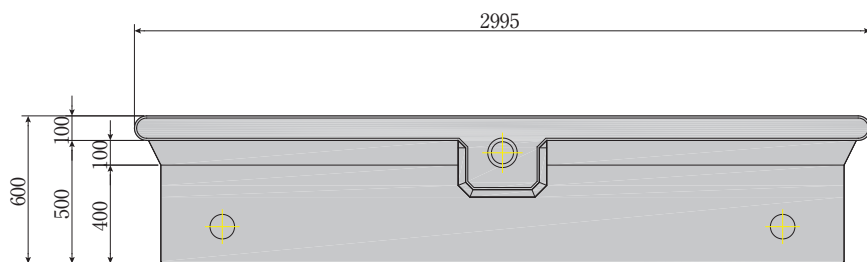
プレキャスト転落防止柵基礎



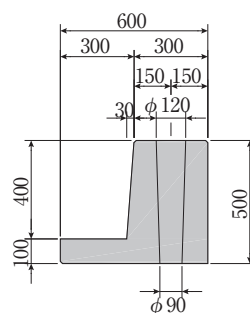
■設計条件

歩行者自転車用柵 (自歩道荷重)	垂直荷重 $P_v=590\text{N/m}$
	水平荷重 $P_h=390\text{N/m}$
上載荷重	$Q=10\text{kN/m}^2$
土の単位体積重量	$\gamma_s=19\text{kN/m}^2$
土の内部摩擦角	$\phi=30^\circ$
摩擦係数	$\mu=0.600$

平面図



側面図



■施工例



Gベース（防護柵用基礎ブロック）



概要・特長

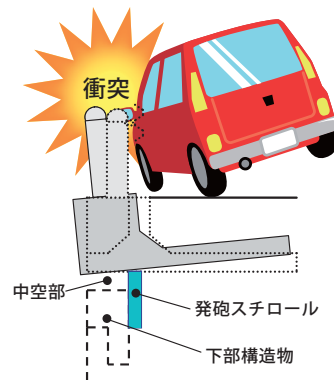
平成16年度制定『車両用防護柵標準仕様・同解説』『防護柵の設置基準・同解説』に準拠

「Gベース」は、車両の衝突荷重を考慮し、金沢大学の指導の下、安定・構造試験を行い、その安全性が確認され、たわみ性防護柵C種～B種に対応しています。

1 下部構造物の直上に設置可能

下部構造物とGベースの前面ラインをそろえる計画が可能。

- ①必要用地幅が小さくなり、用地取得費用が削減。
 - ②下部構造物の断面も小さくなり、盛土の費用も削減。
- なお、衝突事故が発生した場合も中空部を設けて設置されたGベースは、下部構造物に衝突荷重を与えません。



2 豊富なバリエーション

- ①背面に側溝を設置する計画が可能。
- ②総高500～800までの規格を保有。
- ③遮音壁、標識など特殊部の対応が可能。

	必要寸法※	Gベース 標準製品			
		H400	H500	H600	H700
自由勾配側溝 (300×300)	背面高495mm以上	-	-	○	○
道路用側溝 (300A)	背面高515mm以上	-	○	○	○
現場打防護柵基礎	総高800mm	-	-	-	○

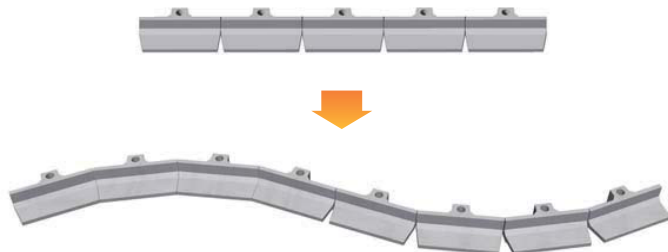
※必要寸法は、各側溝の最低規格の総高に高さ調整のコンクリート、モルタル、砕石等を考慮した値。



Gベース（防護柵用基礎ブロック）

3 ドライ施工で工期短縮

- ①背面のコンクリート打設が不要。
- ②ボルト連結で容易に施工。
- ③標準製品での曲線施工対応が可能。
(R15mまで対応可能です)



●直線部連結仕様 間隔保持材

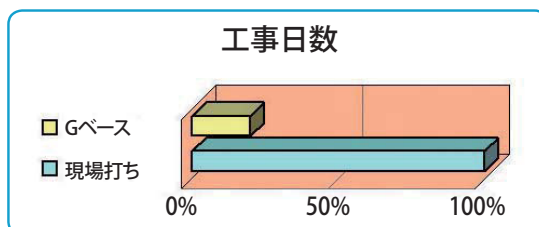


※曲線部は専用プレートにて連結します。

4 維持管理も容易

万一の事故による損傷時も早期復旧が可能。

◎復旧に要する工期は20%



事故対応事例

事故後の防護柵及びGベースの取り替え事例。
わずか2日で復旧が完了しました。

参考文献『道路土工-擁壁工指針』平成24年7月(P.213)より

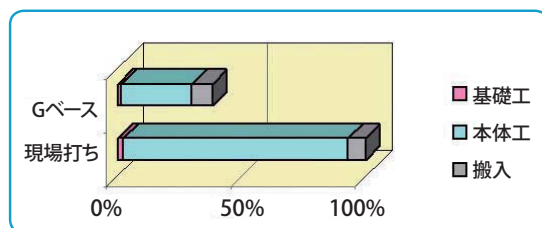
付属施設の基礎は擁壁と分離し、その影響が擁壁本体に及ばないように計画するのが望ましい。用地条件や周辺環境条件等の理由から、付属施設を擁壁に直接取り付ける場合には、付属施設が擁壁に及ぼす影響を十分考慮して必要な措置を講じるものとする。

Gベースは、下部構造に影響を及ぼさない設計をしています。

5 環境貢献

CO₂排出量の低減による環境貢献

◎CO₂排出量は現場打ち工法の40%



10m当たりの排出量の差を金額換算すると…約6,100円/10m相当。

6 幅広い柔軟な対応

- ◎ガードレールをはじめ、ガードパイプ、ガードケーブルにも対応が可能です。
- ◎曲線施工R15m対応以外の屈曲部なども、斜切製品にて対応が可能です。
- ◎縦断勾配に合わせた設置が可能で、縦断勾配B,C種15%、に対応可能です。
- ◎防護柵始末端の縁部対応(L=1.5m)も可能です。
- ◎Gベースは、その他様々なニーズにお応えできる製品です。

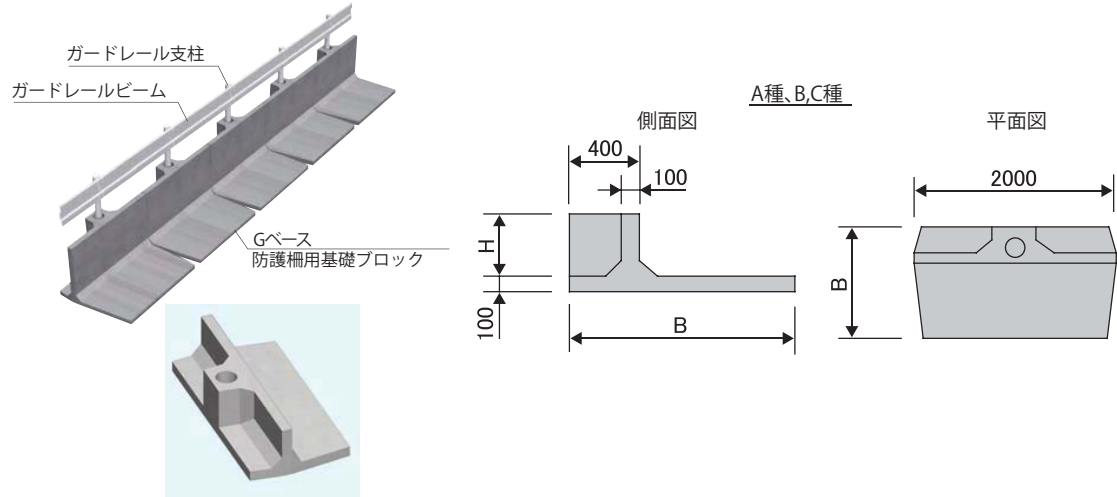


道路付帯構造物設置例(照明・標識・防風柵)

Gベース（防護柵用基礎ブロック）

標準製品

●形状

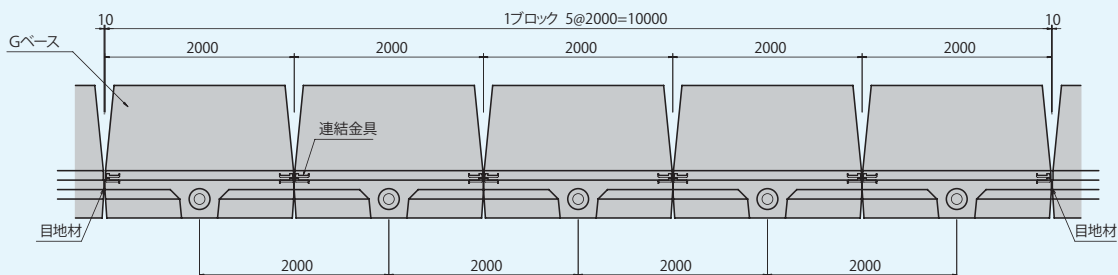


タイプ		H (mm)	防護柵の種別	B (mm)	参考質量 (kg)
直上タイプ	下部構造の天端直上に設置する場合	400	B,C種	1500	1015
			A種	1800	1170
		500	B,C種	1500	1095
			A種	1800	1260
	非直上タイプ	400	B,C種	1000	795
			A種	1500	1040
		500	B,C種	1000	875
			A種	1500	1125
非直上タイプ	600	B,C種	1000	955	
		A種	1500	1205	
	700	B,C種	1000	1045	
		A種	1500	1295	

注) 塩害等特殊な条件用の特殊部材厚タイプも対応可能です。最寄のGネット工業会員社にお問い合わせください。

※販売地域については各営業所にお問い合わせください。

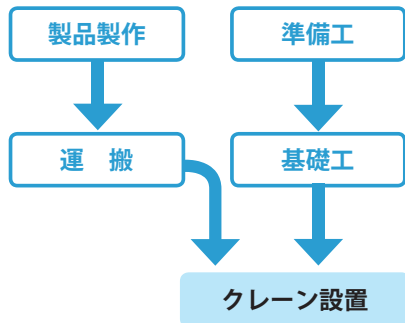
●平面展開図



※販売地域：宮城県、福島県、山形県

Gベース（防護柵用基礎ブロック）

施工手順・歩掛（車・歩道用）



標準歩掛 Gネット工業会歩掛

		10m当り			
	名称	規格	単位	数量	摘要
本体据付工	土木一般世話役		人	0.15	
	ブロック工		人	0.15	
	普通作業員		人	0.45	
	クレーン賃料	4.9t吊※	日	0.15	
	諸雑費	16%以下	式	1.0	

※クレーン規格は現場条件に応じて選定してください。

製品据付 → 連結工※ → 目地工 → 支柱設置工

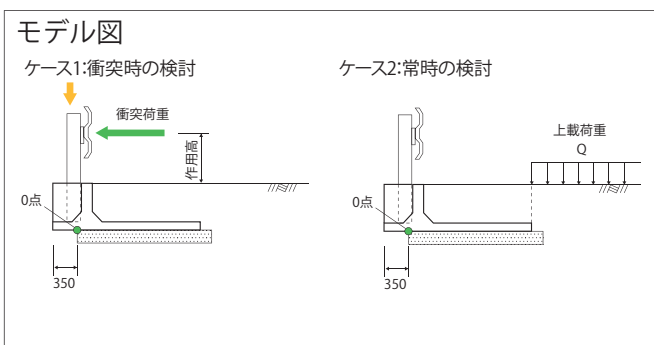
※高力ボルトにより製品同士を一体化させるので、トルクレンチによる所定導入力の管理が必要です（トルク値は規格により異なります）。

防護柵の種類と締め付けトルクについて

防護柵の種類	トルク値(N・m)
B・C種	40
A種	70

設計方法 防護柵設置基準準拠

下部構造がある場合(直上)の設計は幅350mm(緩衝材300mm+発泡スチロール50mm)の範囲において、中空状態としてモデル化し行っています。



*常時の設計は図のように仮想背面から上載荷重を影響させ、下部構造物に影響を与えないように中空状態もモデル化し行っています。

防護柵の種類	衝突荷重(kN)	作用高(m)
B・C種	30	0.600
A種	55	0.600

参考文献

『防護柵の設置基準・同解説』
(社)日本道路協会 平成20年3月発刊
『車両用防護柵標準仕様・同解説』
(社)日本道路協会 平成16年3月発刊
『道路土工—擁壁工指針』
(社)日本道路協会 平成24年7月発刊

〈参考文献〉

『防護柵の設置基準・同解説』



『車両用防護柵標準仕様・同解説』



参考文献『車両用防護柵標準仕様・同解説』(P133)より

基礎の長さは、基礎の目地間を安定設計に用いる一連の長さとして計算を行うものとするが、基礎の長さが10mより長くなる場合については、10mを最大の長さとして計算を行うものとする。

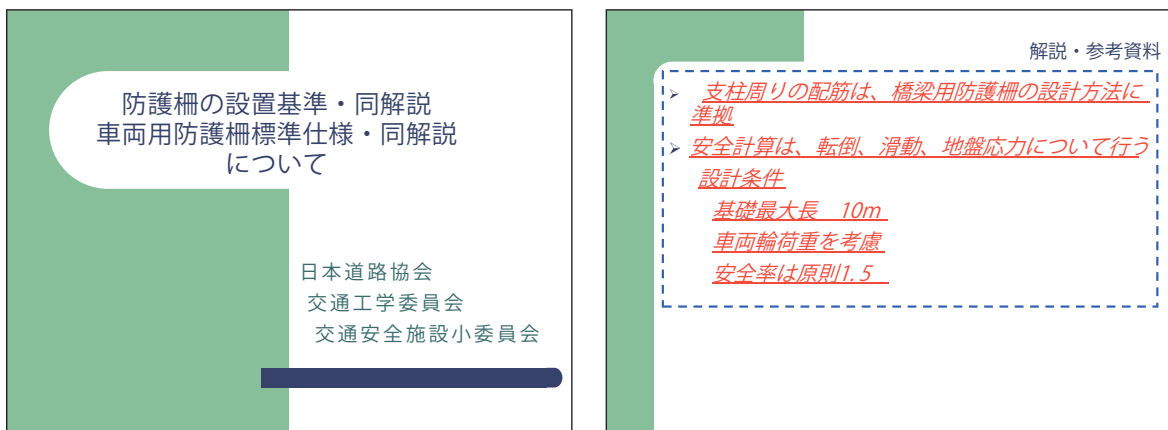
Gベースは、基礎の長さを10mとして設計しております。

Gベース（防護柵用基礎ブロック）

防護柵用基礎ブロック「Gベース」について

『防護柵の設置基準』（H16.3.31 道路局長通達）を受け、(社)日本道路協会より『防護柵の設置基準・同解説』および『車両用防護柵標準仕様・同解説』が発行されました。

「車両用防護柵標準仕様・同解説」（P133）では、基礎の安定計算での設計条件が定められました。



(社)日本道路協会HP引用

基礎の長さは、10mを最大の長さとして計算を行う。

転倒計算で、輪荷重（前輪）を考慮する。

安定計算で、安全率は1.5を確保するものとする。

Gネット工業会では、「車両用防護柵標準仕様・同解説」の設計条件を満足し、かつ擁壁の直上に設置される機会が多い防護柵において、**下部構造に対して衝突時の荷重の影響を与えない構造**となる防護柵用基礎ブロック「Gベース」を開発しました。

「道路土工擁壁工指針」（P213）においても、「付帯施設の基礎は擁壁と分離し、その影響が擁壁本体に及ぼさないように計画するのが望ましい」とされています。

これは、道路インフラの維持管理が重要な課題となっている現在、事故・災害などによる防護柵の損傷があったときに、**擁壁などの下部構造本体を現状維持したまま防護柵基礎を取り換えるだけで**、道路交通サービスを回復するために必要な構造と考えられます。

Gベース（防護柵用基礎ブロック）

施工例



プレキャストL型擁壁直上設置の事例



積ブロック直上設置の事例



補強土壁直上設置の事例



補強土壁直上設置の事例

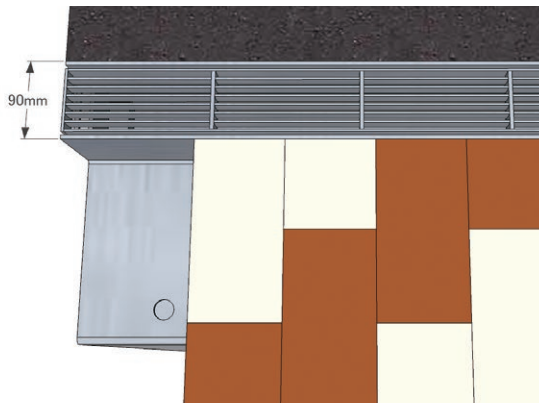


超軽量盛土直上設置の事例



背面に側溝設置の事例

MKインフィニティ側溝 (T-25)



■景観性

地表に出るグレーチング部分の幅は90mmと狭くなっており、周りの景観を損なわず排水が可能です。また、側溝の天端にグレーチングが片寄せで設置されているため、官民境界の間際に設置することが可能です。グレーチングはスチールメッキ(銀色)とケンボージング(黒茶色)の2種類をご用意しております。



■施工性

各部材の上部に施工用インサートが設けられているため、敷地境界の間際にも設置が容易です。側溝端部の目地部分にモルタル充填を行うことで漏水防止となります。

都市部の建築外構に使用される排水施設は、その排水機能とともに、周りの環境に配慮した景観を損なわない形状を求められています。

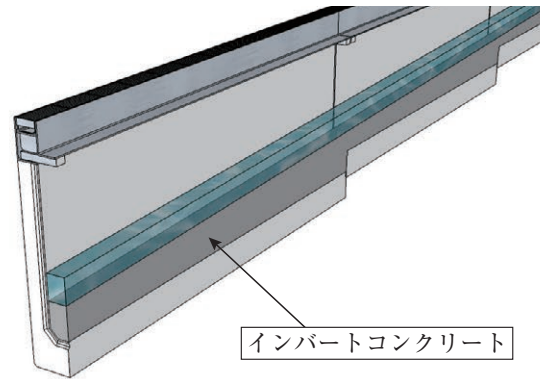
そこで弊社は建築外構用の排水側溝として、「MKインフィニティ側溝」を開発しました。MKインフィニティ側溝は、排水側溝に求められる、

- ・景観性
- ・機能性
- ・施工性

を追求した新しいスリット排水側溝です。

また、緊急車両に対応可能なT-25対応です。

敷地を最大限に生かすことができるスリムなMKインフィニティ側溝をぜひご検討ください。



■機能性

側溝の溝幅150mm。総幅は310mmながら、排水計画に合わせてH200・300・400・500・600と5種類の高さに対応可能であり、側溝内にインバートコンクリートを設けることで平坦な敷地での勾配を付けた排水も可能です。



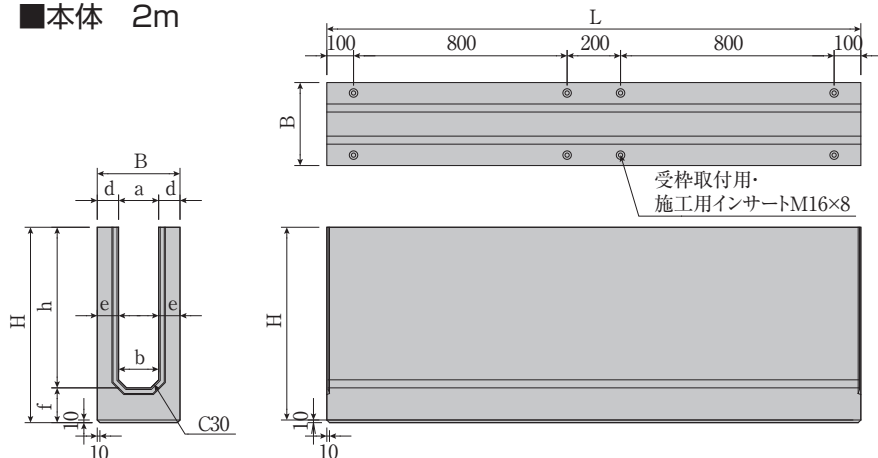
■横断使用可能

敷地の乗入口などにも設置可能です。荷重はT-25、T-2から選択いただけます。

また、側溝に対応した柵(直線用、コーナー用)もご用意しております。

MKインフィニティ側溝 (T-25)

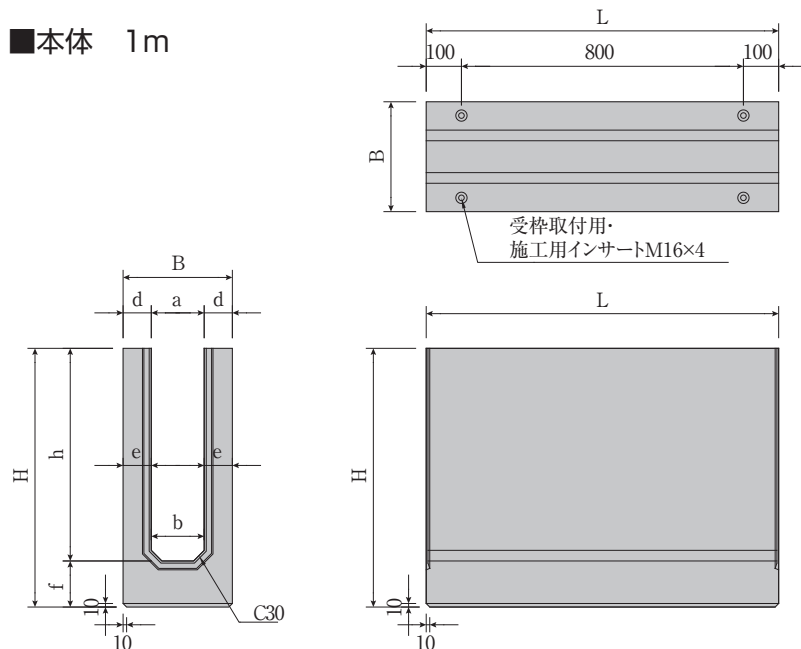
■本体 2m



■寸法重量表

呼び名 (巾×深)	参考重量 (kg)	寸 法 (mm)								
		B	H	a	b	h	d	e	f	L
150×200	351	310	330	150	150	200	80	80	130	2000
150×300	428		430			300				
150×400	504		530			400				
150×500	581		630			500				
150×600	658		730			600				

■本体 1m

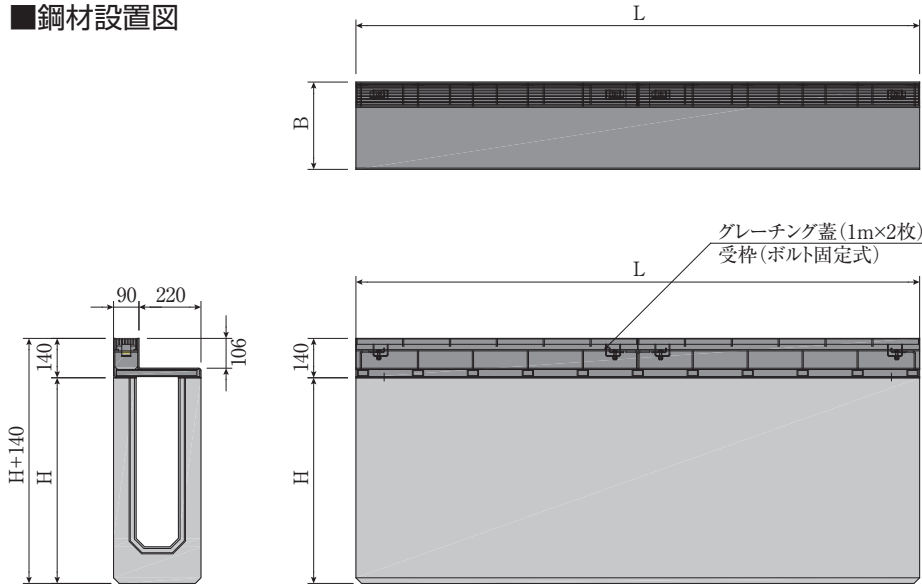


■寸法重量表

呼び名 (巾×深)	参考重量 (kg)	寸 法 (mm)								
		B	H	a	b	h	d	e	f	L
150×200	175	310	330	150	150	200	80	80	130	1000
150×300	213		430			300				
150×400	252		530			400				
150×500	290		630			500				
150×600	328		730			600				

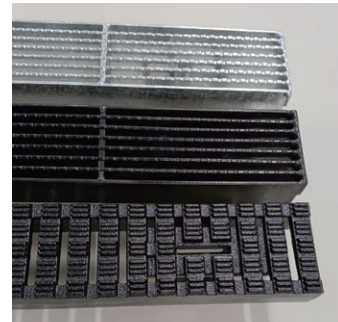
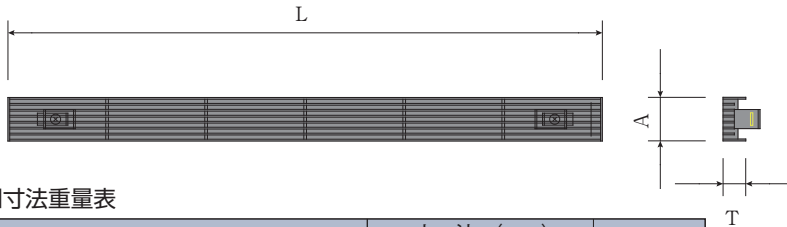
MKインフィニティ側溝 (T-25)

■鋼材設置図



■グレーチング蓋・鋼材

■グレーチング蓋



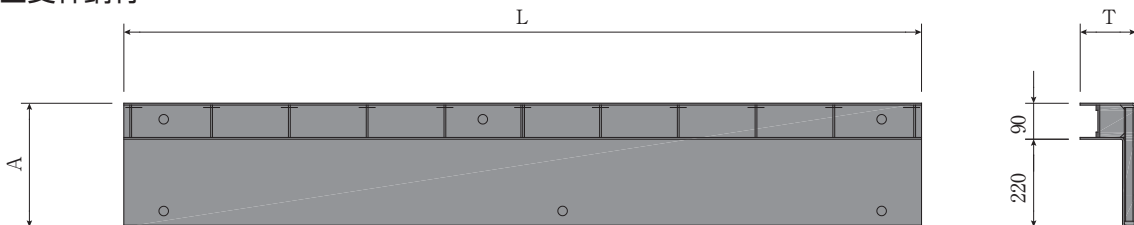
■上:溶融亜鉛メッキ
中:ケンボーjingメッキ
下:鋳物
※ステンレス対応可能

■寸法重量表

呼び名	寸法 (mm)			参考重量 (kg)
	A	T	L	
MKインフィニティ側溝用グレーチング	73	38	998	5.1

※蓋は受枠に対し、スライドロック方式により固定する
※2mの受枠に2枚設置する
※溶融亜鉛メッキ、ケンボーjingメッキ、ステンレス、鋳物のタイプに対応

■受枠鋼材



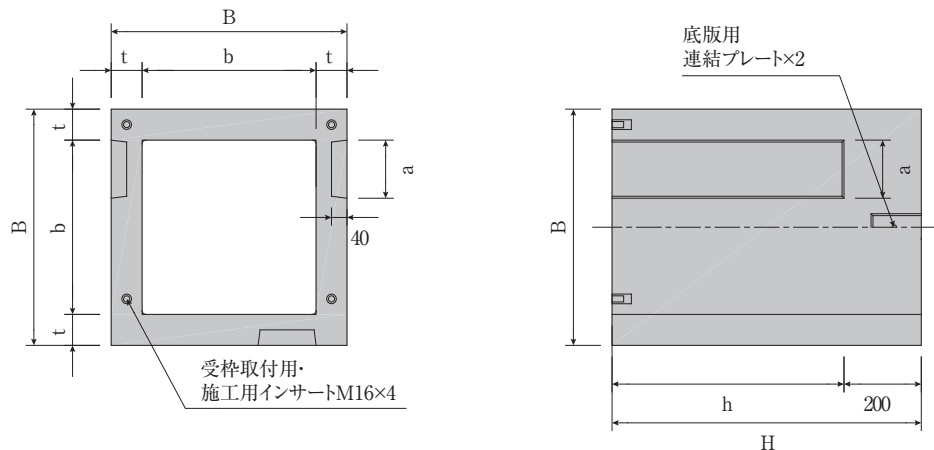
■寸法重量表

呼び名	寸法 (mm)			参考重量 (kg)	
	A	T	L	T-25	T-2
MKインフィニティ側溝用受枠	310	140	2000	59	58
			1000	31	30

※溶融亜鉛メッキ、ケンボーjingメッキのタイプに対応

MKインフィニティ側溝 (T-25)

■柵本体

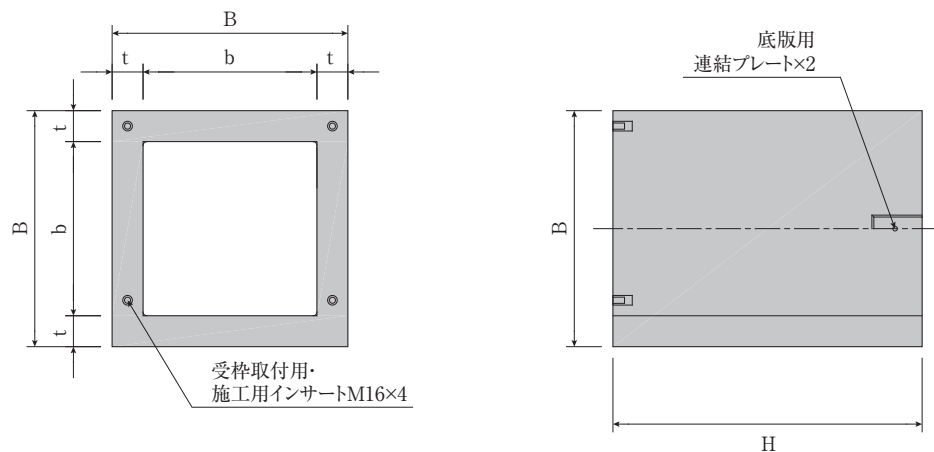


■寸法重量表

呼び名	参考重量 (kg)	寸法 (mm)					
		B	H	t	h	a	b
450×450×400	154	610	400	80	200	150	450
450×450×500	190		500		300		
450×450×600	227		600		400		
450×450×700	263		700		500		
450×450×800	300		800		600		

※ノックアウトhについては既定の高さから変更が可能です。

■高さ調整用



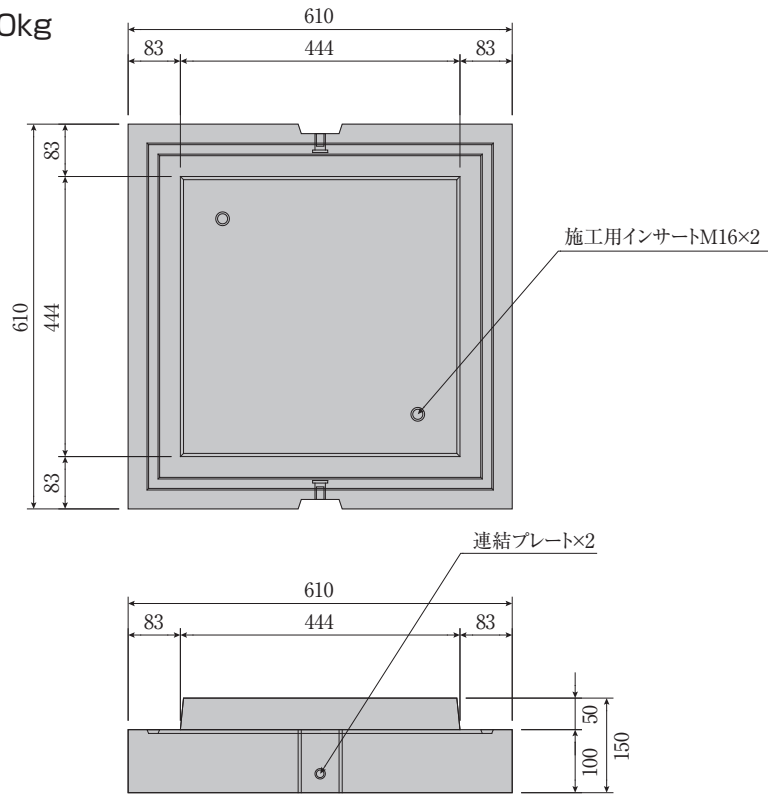
■寸法重量表

呼び名	参考重量 (kg)	寸法 (mm)			
		B	H	t	b
450×450×300	122	610	300	80	450
450×450×400	162		400		
450×450×500	203		500		
450×450×600	244		600		
450×450×700	284		700		
450×450×800	325		800		

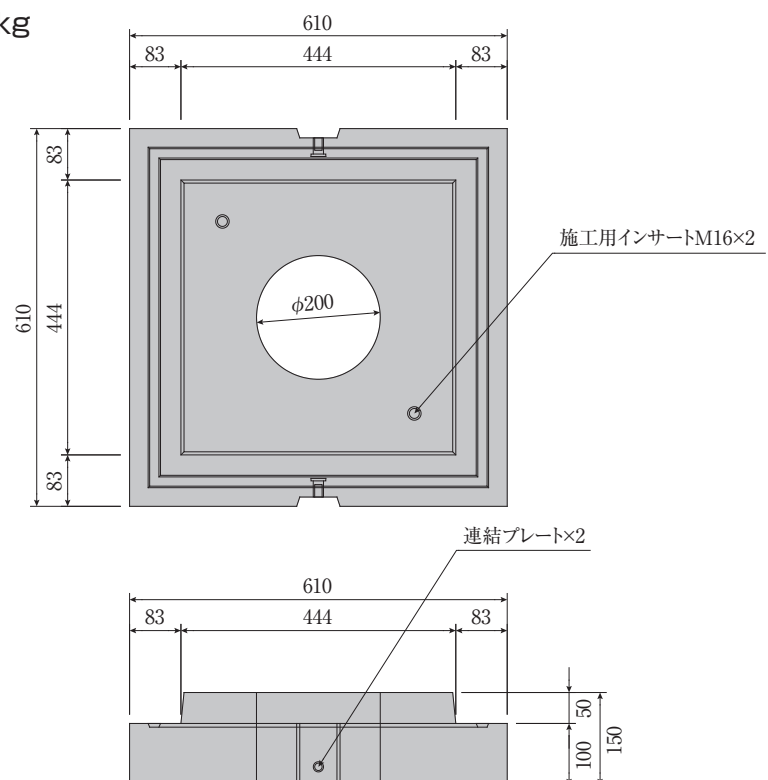
※削孔が必要な場合は担当営業にご相談ください。

MKインフィニティ側溝 (T-25)

■柵ベース 参考重量 110kg



■柵ベース 参考重量 99kg
浸透仕様



MKインフィニティ側溝 (T-25)

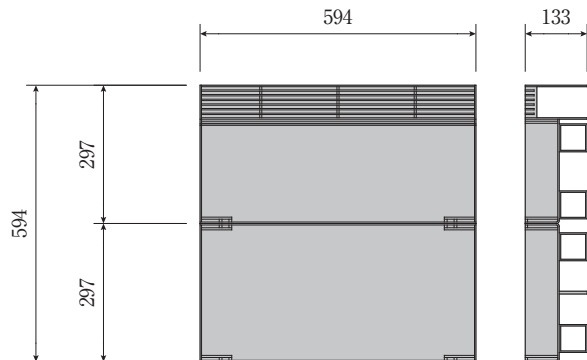
■グレーチング付化粧蓋

■グレーチング 直線用

参考重量 33.9kg

※T-25、T-2タイプに対応

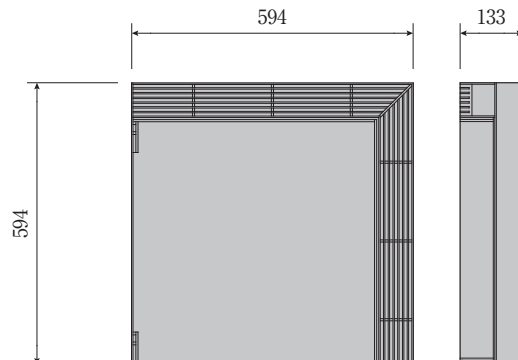
※受枠に対し、化粧蓋を2枚設置



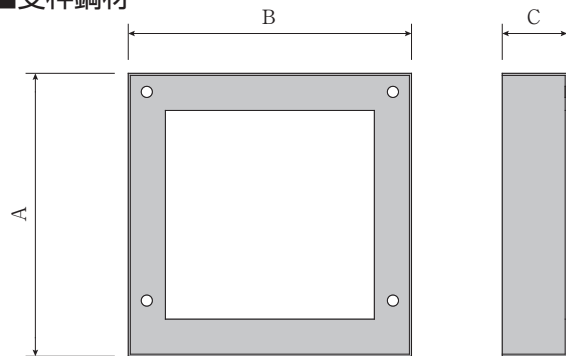
■グレーチング コーナー用

参考重量 34.2kg

※T-25、T-2タイプに対応



■受枠鋼材



■寸法重量表

呼び名	参考重量 (kg)	寸法 (mm)		
		A	B	C
450用	19.6	450	450	140

※直線用、コーナー用兼用

※溶融亜鉛メッキ、ケンボージングメッキのタイプに対応



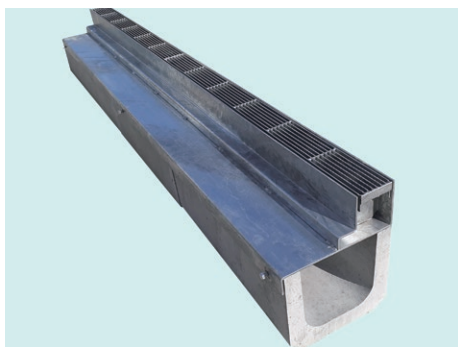
MKインフィニティ側溝

■U字溝用・CD柵用

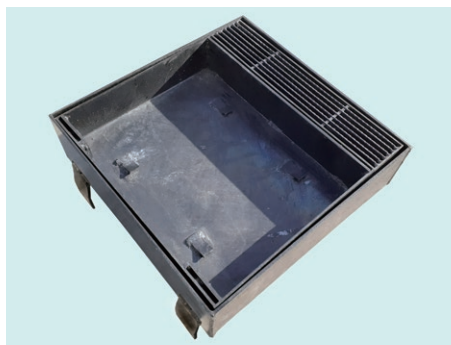
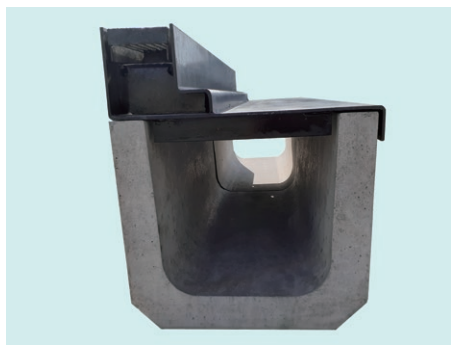
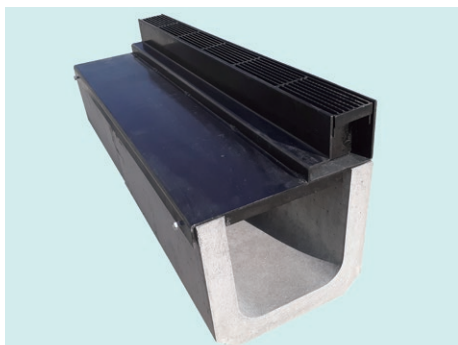
鋼材はT-2・T-14規格で、各サイズ対応可能です。

※グレーチングは、重荷重製品と同品となりますので荷重条件での使い分けは不要となります。

■スチールメッキ (参考資料)



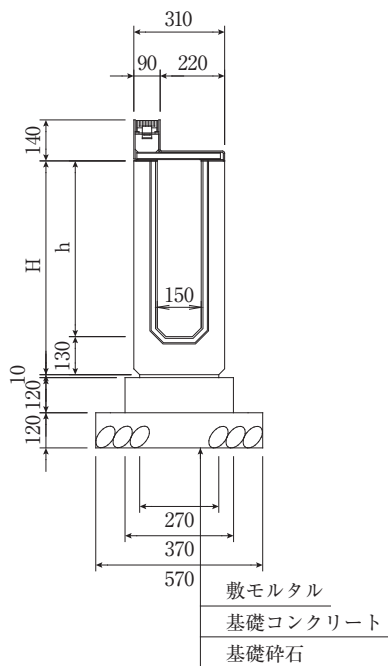
■ケンボージング (参考資料)



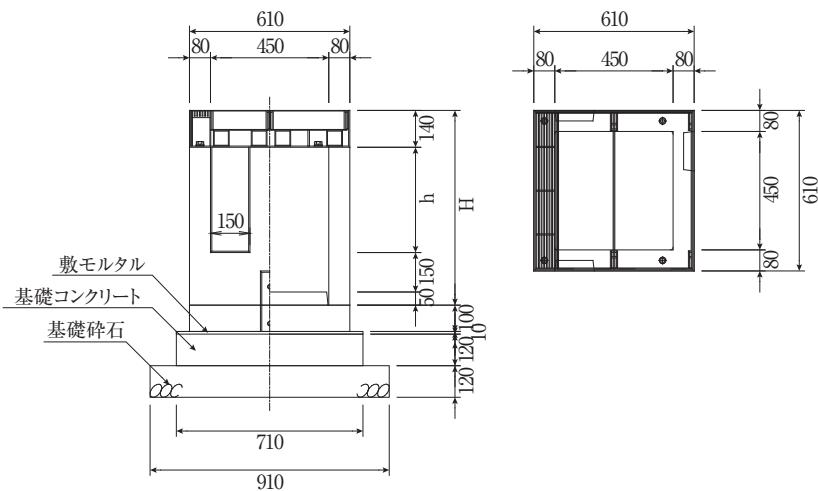
MKインフィニティ側溝

■各種構造図

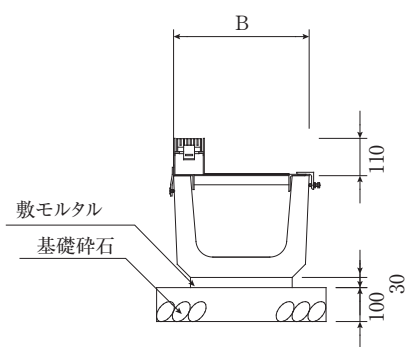
■MKインフィニティ側溝 T-25、T-2



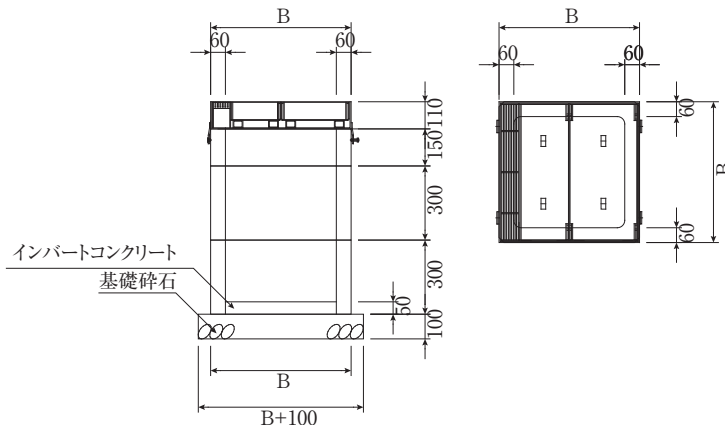
■MKインフィニティ側溝用柵 T-25、T-2



■U字溝用 T-2



■CD柵用 T-2



※U字溝、CD柵各サイズに対応可能です。

※U字溝、CD柵鋼材はT-14対応も可能です。詳しくは担当営業に問い合わせください。

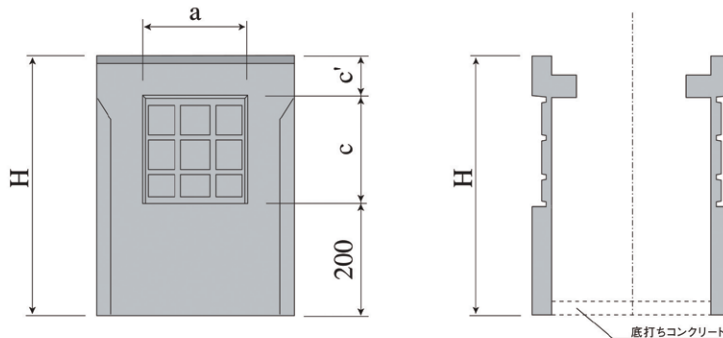
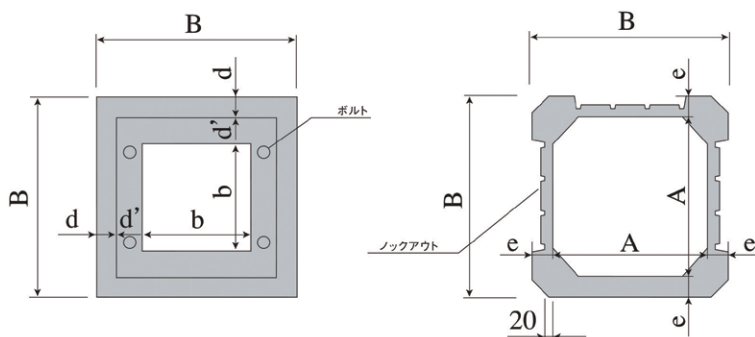
枡

CONCRETE PRODUCTS CATALOG

INDEX

- P.06-02 自由勾配側溝用枡 T-25 (G 細目)
ボルト固定式・110° 開閉式
- P.06-04 自由勾配側溝用枡 (長方形) T-25 (G 細目)
- P.06-06 道路側溝用枡 T-25 (細目)
ボルト固定式・110° 開閉式
- P.06-07 グレーチング・ゴミクリーナー
- P.06-08 VS/PU 枡基礎板
- P.06-09 街渠枡 (T-25)
- P.06-11 溜枡 / 会所枡 (東海・近畿)
- P.06-12 会所枡 (関東・東北)
- P.06-13 集水枡 (関東・東北)
- P.06-16 PC 枡 (東海・近畿)
- P.06-21 MK 公団枡
- P.06-24 CD 枡
- P.06-26 MKK 枡 (雨水浸透・貯留槽対応枡)

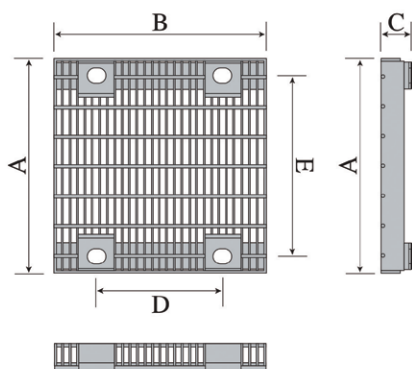
自由勾配側溝用柵 T-25 (G細目)



1. 自由勾配側溝の水路幅と深さに合わせたサイズが使用可能。
2. キュービック状に組まれたL型アングルにて配筋を強化し、車道面における強度にも耐えられる鉄骨構造を使用。
3. ロックアウトにより、柵への穴開けが容易で最大3面まで側溝の接続が可能。
4. 蓋は細目グレーチングでボルト固定なので安心・安全です。
5. 標準断面として、基礎碎石10cm、基礎コンクリート5cm (500、600サイズは10cm)、底打ちコンクリート5cm以上を打設して下さい。
6. グレーチング蓋110°開閉式タイプにも対応可能です。



グレーチング蓋110°開閉式タイプ



自由勾配側溝用柵グレーチング 寸法・重量表
(細目-T-25) 単位(mm)

呼び名	A	B	C	D	E	重量(kg)
250	350	350	50	212	293	12
300	400	400	50	247	343	16
400	500	500	54	353	443	30
500	600	600	63	459	543	62
600	700	700	75	565	643	83

※オプションとしてゴミクリーナーを取り付けできます。

自由勾配側溝用柵 T-25 (G細目)

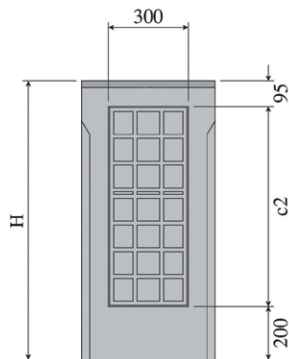
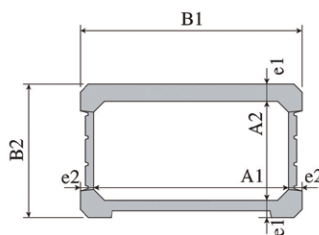
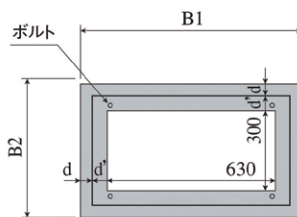
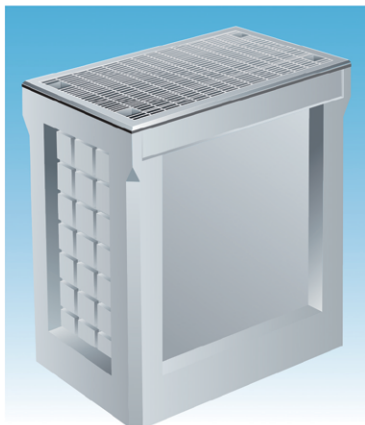
■寸法重量表

呼び名 (巾×深)	参考重量 (kg)	寸 法 (mm)																	
		B	H	A	e	a	c	c'	d	d'	b								
250 × 250 × 300	131	440	645	340	50	250	350	95	40	55	250								
250 × 250 × 400	144		745				450												
250 × 250 × 500	158		845				550												
250 × 250 × 600	172		945				650												
300 × 300 × 300	150	500	645	400	50	300	350	95	45	55	300								
300 × 300 × 400	165		745				450												
300 × 300 × 500	181		845				550												
300 × 300 × 600	196		945				650												
300 × 300 × 700	212		1045				750												
300 × 300 × 800	227		1145				850												
300 × 300 × 900	243		1245				950												
300 × 300 × 1000	258		1345				1050												
300 × 300 × 1100	274		1445				1150												
300 × 300 × 1200	289		1545				1250												
300 × 300 × 1300	305		1645				1350												
300 × 300 × 1400	320		1745				1450												
300 × 300 × 1500	336		1845				1550												
400 × 400 × 400	234		610				760					510	50	400	450	110	50	55	400
400 × 400 × 500	253						860								550				
400 × 400 × 600	272	960		650															
400 × 400 × 700	291	1060		750															
400 × 400 × 800	310	1160		850															
400 × 400 × 900	329	1260		950															
400 × 400 × 1000	348	1360		1050															
400 × 400 × 1100	366	1460		1150															
400 × 400 × 1200	385	1560		1250															
400 × 400 × 1300	403	1660		1350															
400 × 400 × 1400	422	1760		1450															
400 × 400 × 1500	440	1860		1550															
500 × 500 × 500	375	720		875	590	65	500	550	125	55	55				500				
500 × 500 × 600	402			975				650											
500 × 500 × 700	429			1075				750											
500 × 500 × 800	456		1175	850															
500 × 500 × 900	483		1275	950															
500 × 500 × 1000	509		1375	1050															
500 × 500 × 1100	536		1475	1150															
500 × 500 × 1200	563		1575	1250															
500 × 500 × 1300	590		1675	1350															
500 × 500 × 1400	618		1775	1450															
500 × 500 × 1500	645		1875	1550															
600 × 600 × 600	492		830	990				700				65	600	650		140	60	55	600
600 × 600 × 700	522			1090										750					
600 × 600 × 800	553			1190										850					
600 × 600 × 900	583			1290										950					
600 × 600 × 1000	614	1390		1050															
600 × 600 × 1100	645	1490		1150															
600 × 600 × 1200	675	1590		1250															
600 × 600 × 1300	706	1690		1350															
600 × 600 × 1400	736	1790		1450															
600 × 600 × 1500	767	1890		1550															

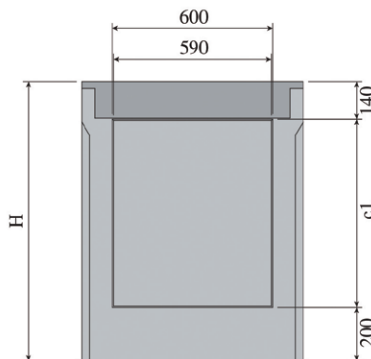
※重量にはグレーチングは含まれておりません。

自由勾配側溝用柵(長方形) T-25 (G細目)

■300サイズ用



正面



自由勾配側溝用柵(長方形) 製品寸法・重量表

*重量には、グレーチングは含まれておりません。

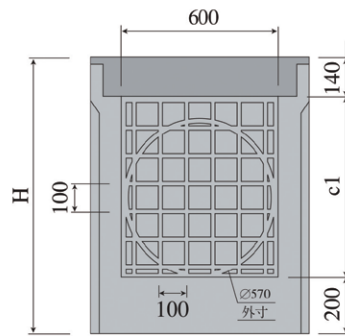
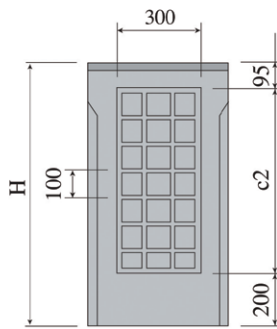
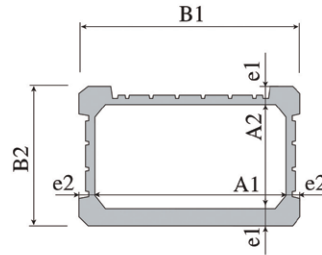
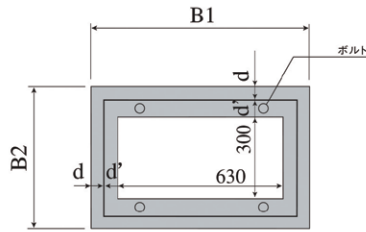
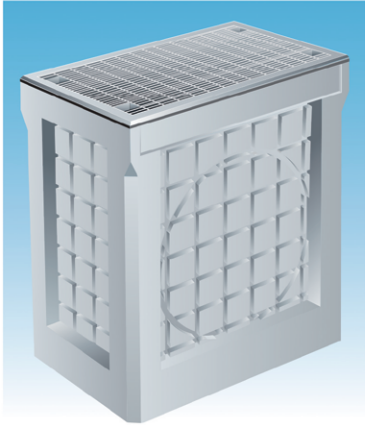
■300サイズ

単位(mm)

呼び名	B1	B2	H	A1	A2	e1	e2	c1	c2	d	d'	重量(kg)
300×600×300	830	500	645	730	370	65	50	305	350	45	55	211
300×600×500	830	500	845	730	370	65	50	505	550	45	55	269
300×600×700	830	500	1045	730	370	65	50	705	750	45	55	326
300×600×900	830	500	1245	730	370	65	50	905	950	45	55	384
300×600×1000	830	500	1345	730	370	65	50	1005	1050	45	55	413
300×600×1100	830	500	1445	730	370	65	50	1105	1150	45	55	442

自由勾配側溝用柵(長方形) T-25 (G細目)

■600サイズ用



正面

自由勾配側溝用柵(長方形) 製品寸法・重量表

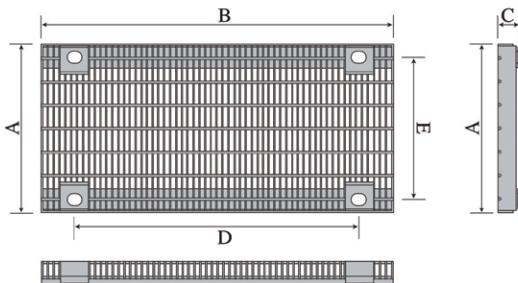
※重量には、グレーチングは含まれておりません。

■600サイズ用

単位(mm)

呼び名	B1	B2	H	A1	A2	e1	e2	c1	c2	d	d'	重量(kg)
600×300×600	830	500	990	730	370	65	50	650	695	45	55	323

※600サイズ用には長方形断面に円形ノックアウトがついております。



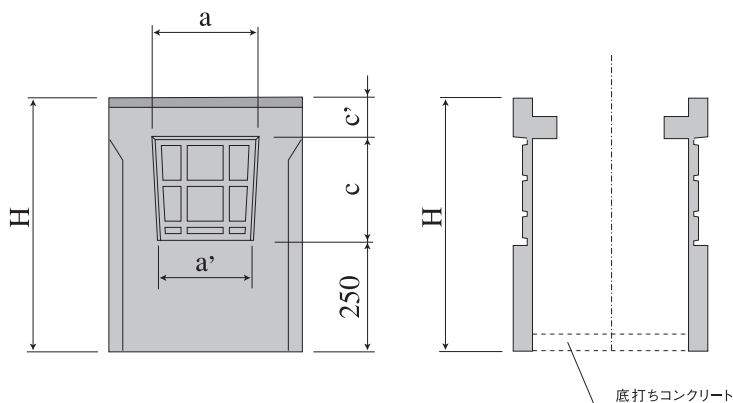
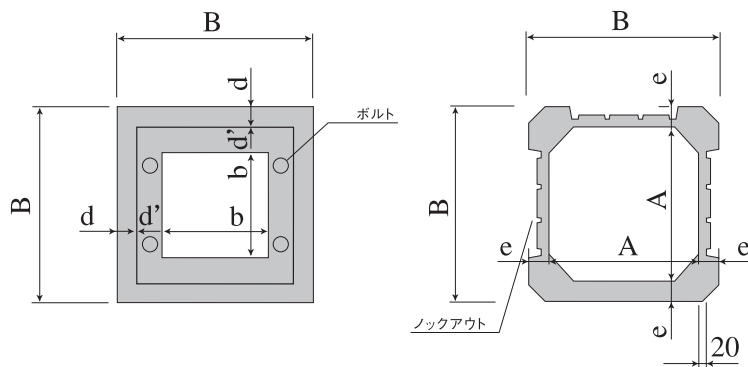
自由勾配側溝用柵(長方形) グレーチング 寸法・重量表

(細目-T-25)

単位(mm)

呼び名	A	B	C	D	E	重量(kg)
300×600	400	731	50	605.9	340	30

道路側溝用柵 T-25 (G細目)



1. 落ちふた式U形側溝 (JIS A 5372)に合わせたサイズが使用可能。
2. キュービック状に組まれたL型アングルにて配筋を強化し、車道面における強度にも耐える鉄骨構造を使用。
3. ノックアウトにより、柵への穴開けが容易で最大3面まで側溝の接続が可能。
4. 蓋は細目グレーチングでボルト固定なので安心・安全です。
5. 標準断面として、基礎碎石10cm、基礎コンクリート5cm、底打ちコンクリート5cm以上を打設して下さい。
6. グレーチング蓋110°開閉式タイプにも対応可能です。

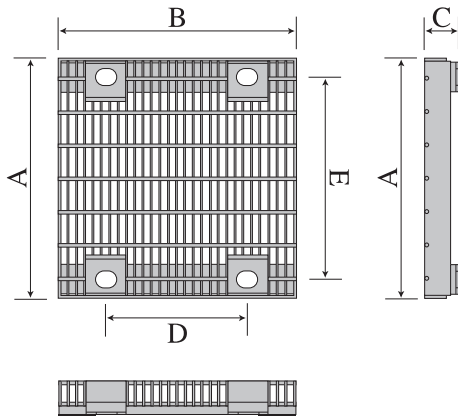
道路側溝用柵 製品寸法・重量表

※重量には、グレーチングは含まれておりません。

単位 (mm)

呼び名	B	H	A	e	a	a'	c	c'	d	d'	b	重量 (kg)
250	460	590	360	50	250	230	250	90	45	60	250	137
300A	520	645	420	50	300	280	300	95	50	60	300	168
300B	520	745	420	50	300	273	400	95	50	60	300	184
300C	520	845	420	50	300	267	500	95	50	60	300	202
400A	630	760	530	50	400	370	400	110	55	60	400	250
400B	630	860	530	50	400	363	500	110	55	60	400	271
500A	750	875	620	65	500	460	500	125	60	65	500	410
500B	750	975	620	65	500	452	600	125	60	65	500	439

グレーチング蓋

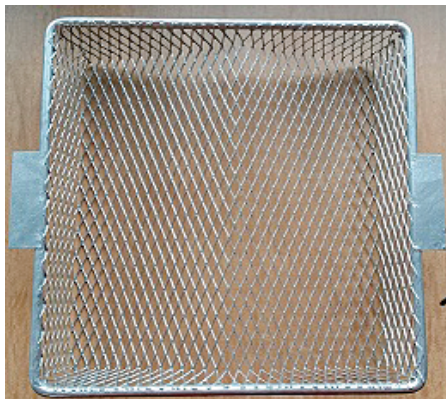


道路側溝用柵グレーチング 寸法・重量表
(細目-T-25) 単位(mm)

呼び名	A	B	C	D	E	重量(kg)
250	360	355	50	212	303	13
300	410	405	50	282	353	17
400	510	505	54	388	453	31
500	620	618	63	494	563	66

ゴミクリーナー

※オプション製品となります。

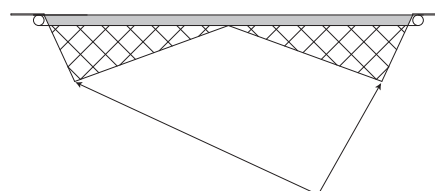
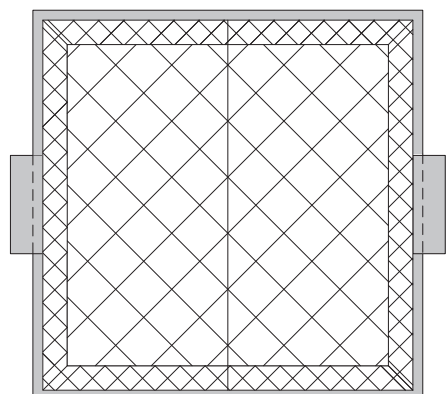


自由勾配側溝用柵・道路側溝用柵

※受注生産

「柵の中に落ち葉やゴミが溜まる」、「深さのある柵の掃除は行うのが難しい」。そんなお客様のお声にお応えして、柵に取り付けることのできる「ゴミクリーナー」をご用意いたしました。

柵の受枠の部分に取手部分をのせるだけで柵内にゴミが溜ることを防止します。取り外しも簡単に行うことができます。各種柵用のゴミクリーナーをご用意できます。

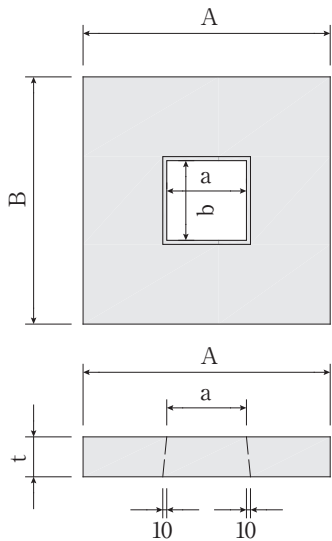


ここに落ち葉がたまり、中央の排水能力を損ねません。

VS/PU柵基礎板

現場打ち基礎コンクリートをプレキャスト化し、急速施工に対応した製品です。

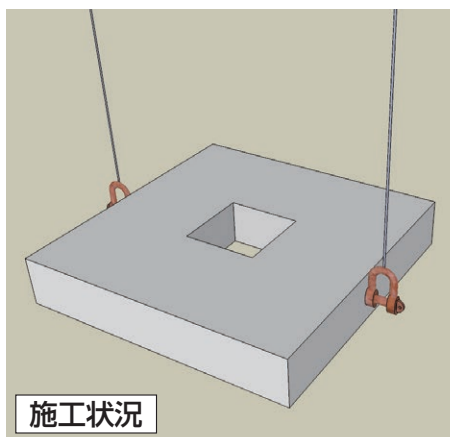
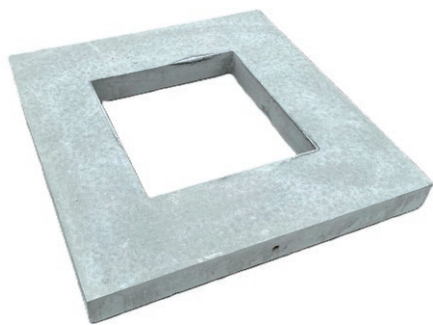
■形状寸法



■寸法重量表

呼び名	参考重量 (kg)	寸法 (mm)					適合製品	
		A	B	a	b	t		
250	68	560	560	150	150	100	VS柵250	PU柵250
300	80	620	620	200	200	100	VS柵300	PU柵300
400	103	730	730	300	300	100	VS柵400	PU柵400
500	129	850	850	400	400	100	VS柵500	PU柵500
600	141	930	930	500	500	100	VS柵600	

※VS：自由勾配側溝/PU：道路側溝



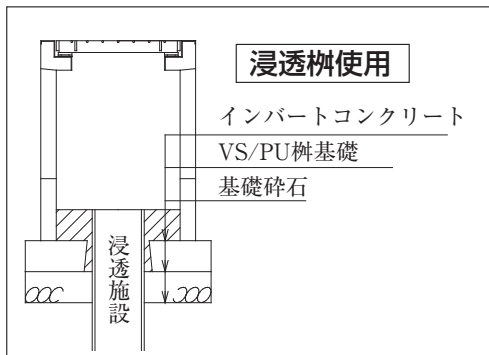
施工状況

■工期短縮

工場で製造されたプレキャスト製品のため、現場の作業工程が削減できます。

■敷設が容易

専用吊り金具を使用することで、スムーズに据付できます。



■浸透柵対応可能

下部に浸透施設を設けることで、浸透柵としても使用できます。

※浸透柵の基礎として使用する場合でも、インバートコンクリートは必要です。

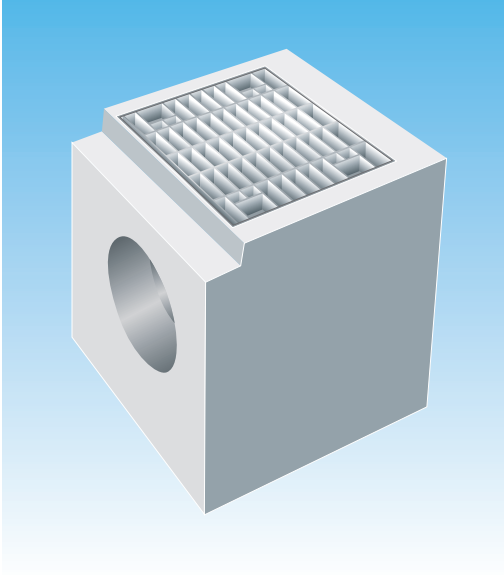
■据付歩掛(参考)

(10枚当り)

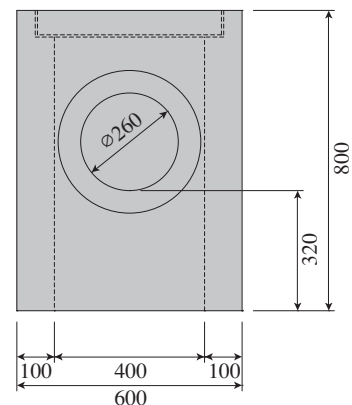
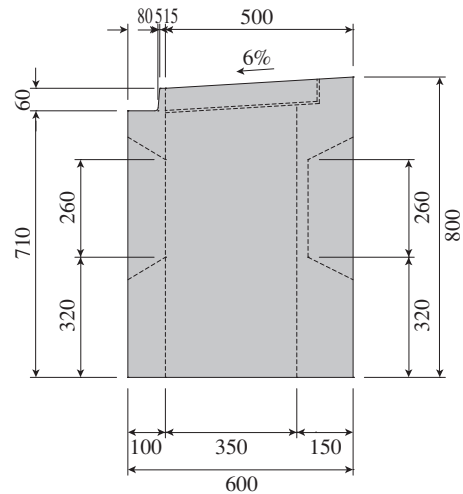
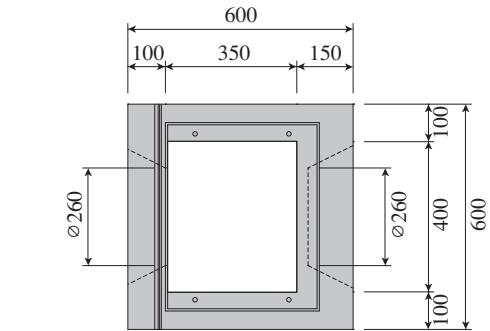
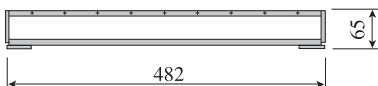
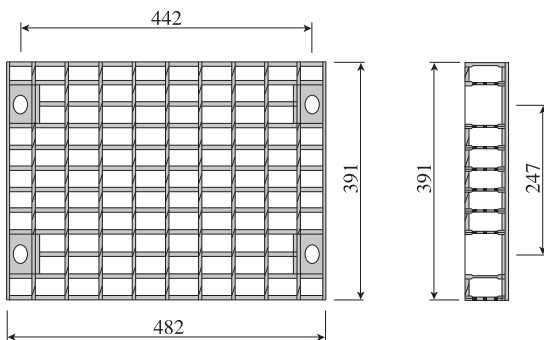
名称	規格	単位	数量
世話役		人	0.2
特殊作業員		〃	0.2
普通作業員		〃	0.7
トラッククレーン賃料	油圧伸縮ジブ型 4.9t吊	日	0.3
諸雑費		式	1

街渠柵 (T-25)

■現場打ちエプロン用



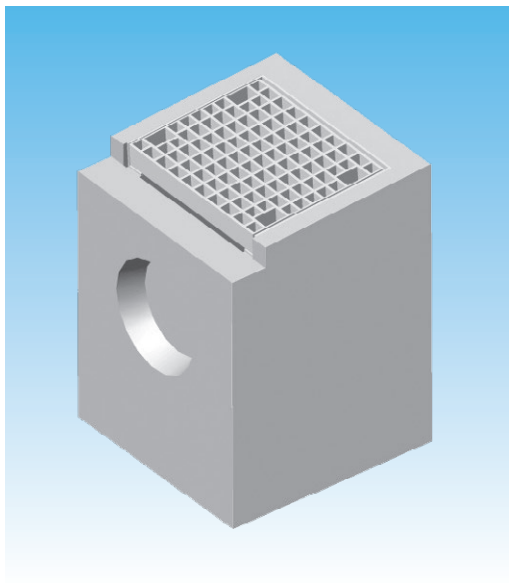
寸法	重量 (kg)
400×350×800/710	410



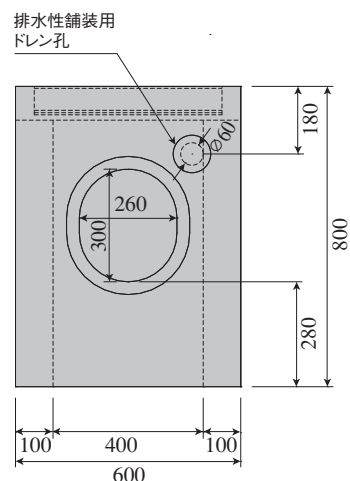
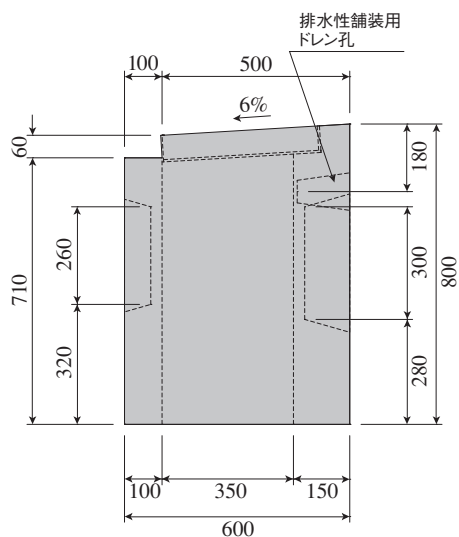
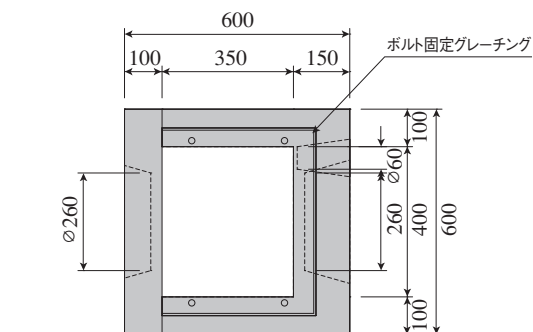
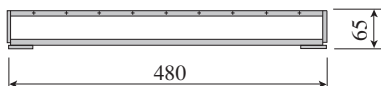
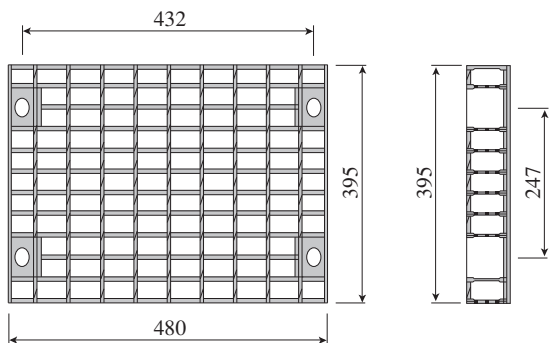
1. 歩車道境界ブロックを使用する街渠工での柵
2. グレーチングはボルト固定式で、T-25対応
3. 2箇所の穴から導水管の接続が可能
4. 現場打ちエプロン部での柵として利用

街渠柵 (T-25)

■L型街渠用

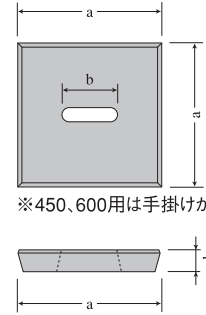
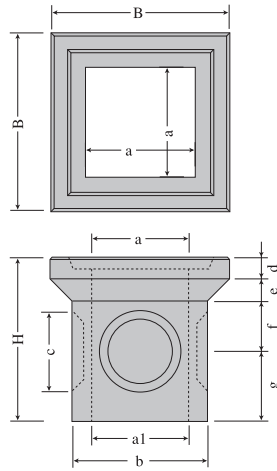


寸法	重量 (kg)
400×350×800/710	382



1. 歩車道境界ブロックを使用する街渠工での柵
2. グレーチングはボルト固定式で、T-25対応
3. 2箇所の穴から導水管の接続が可能
4. L型街渠との接続用柵として利用

溜柵



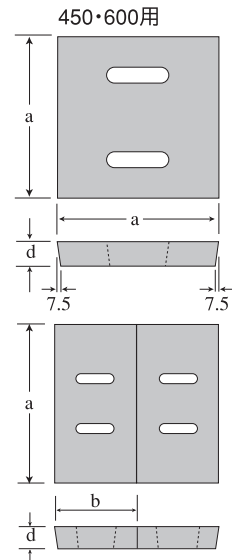
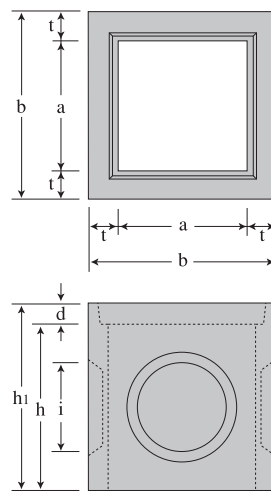
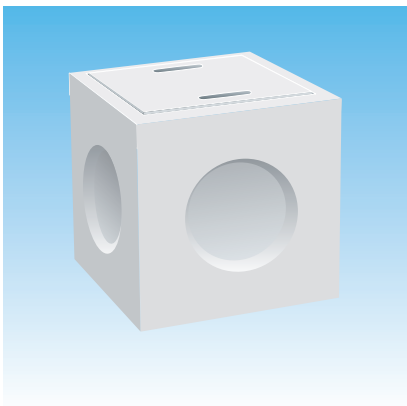
※450、600用は手掛けが2ヶ所

■寸法重量表

呼び名 (巾×深)	寸法 (mm)										重量 (kg)	蓋寸法 (mm)			重量 (kg)
	B	H	a	a1	b	c	d	e	f	g		a	b	d	
240	400	385	240	200	300	180	50	85	115	135	48	330	100	35	8
300	470	440	300	275	370	180	60	50	150	180	55	400	120	40	14
360	540	460	360	330	440	180	70	60	145	185	78	460	150	50	24
450	670	610	450	450	550	300	80	105	175	250	148	580	150	60	44
600	880	770	600	600	740	400	90	120	235	325	302	770	150	70	95

- 360のみ開孔部3箇所、それ以外の製品は4箇所。
- 240のみ、底部にコンクリートがあります。

会所柵



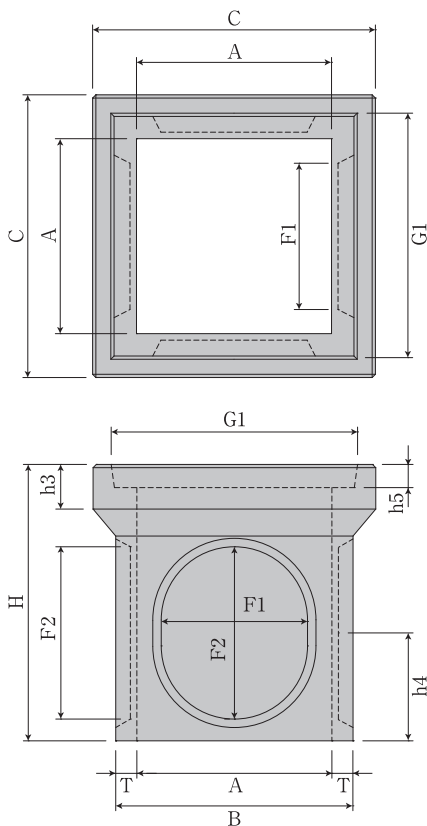
■寸法重量表(東海・近畿)

呼び名	寸法 (mm)							排水径	重量 (kg)	蓋寸法 (mm)			重量 (kg)
	a	b	h	h1	t	d	i			a	b	d	
450	450	570	550	600	60	50	310	130	495	—	50	29	
600	600	740	610	680	70	70	380	230	650	—	70	69	
800	800	960	920	1000	80	80	380	570	850	425	80	68	

※販売地域：東海・近畿

800蓋は2枚1組

会所柵

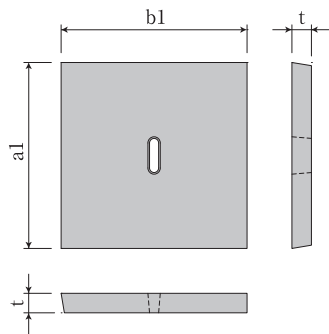


■寸法重量表(関東・東北)

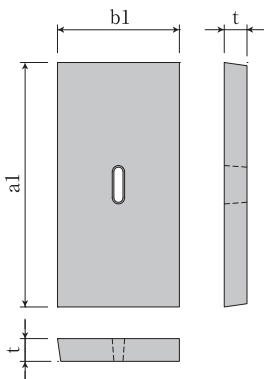
呼び	参考重量 (kg)	寸法 (mm)										
		A	B	C	F1	F2	G1	H	h3	h4	h5	T
450	167	450	550	680	350	400	578	680	83	267	61	50
600	339	600	730	870	450	530	758	850	137	331	71	65
800	674	800	960	1110	600	600	988	1000	190	375	81	80

■コンクリート蓋

■450用



■600・800用



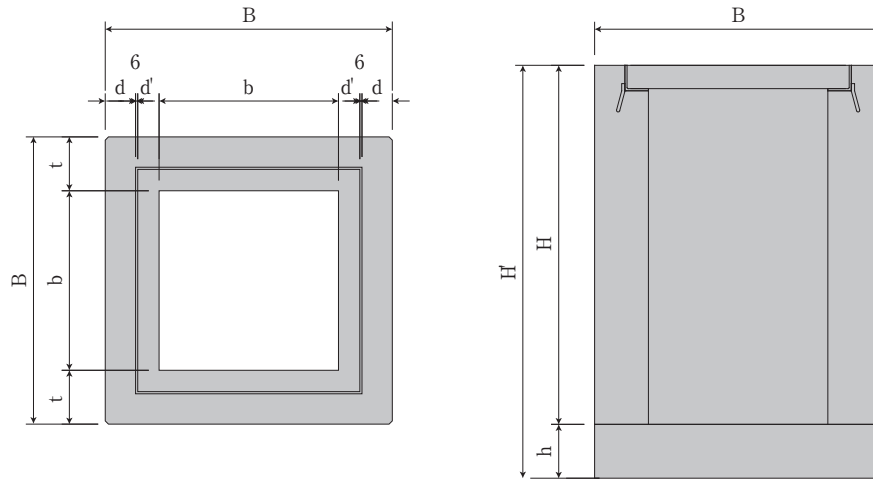
■寸法重量表(関東・東北)

呼び	参考重量 (kg)	寸法 (mm)		
		a1	b1	t
450	45	572	572	60
600	46	752	375	70
800	89	982	490	80

※600,800は蓋を2枚使用します。

※販売地域：関東・東北

集水柵



■寸法重量表(関東・東北)

呼び	参考重量(kg)		寸法(mm)														
	本体	底版	B	H	H'	t	d	d'	b	h							
500× 500× 400	339	225	800	400	550	150	84.5	59.5	500	150							
500× 500× 500	428			500	650												
500× 500× 600	517			600	750												
500× 500× 700	606			700	850												
500× 500× 800	695			800	950												
500× 500× 900	784			900	1050												
500× 500×1000	873			1000	1150												
500× 500×1100	962			1100	1250												
500× 500×1200	1051			1200	1350												
500× 500×1300	1140			1300	1450												
500× 500×1400	1229			1400	1550												
500× 500×1500	1318			1500	1650												
500× 500×1600	1407			1600	1750												
600× 600× 400	385			285	900						400	550	150	81.5	62.5	600	150
600× 600× 500	489										500	650					
600× 600× 600	593										600	750					
600× 600× 700	697	700	850														
600× 600× 800	801	800	950														
600× 600× 900	905	900	1050														
600× 600×1000	1009	1000	1150														
600× 600×1100	1113	1100	1250														
600× 600×1200	1217	1200	1350														
600× 600×1300	1321	1300	1450														
600× 600×1400	1425	1400	1550														
600× 600×1500	1529	1500	1650														
600× 600×1600	1633	1600	1750														
700× 700× 500	562	352	1000			500	650	150	78.5	65.5	700	150					
700× 700× 600	682					600	750										
700× 700× 700	802					700	850										
700× 700× 800	922			800	950												
700× 700× 900	1042			900	1050												
700× 700×1000	1162			1000	1150												
700× 700×1100	1282			1100	1250												
700× 700×1200	1402			1200	1350												
700× 700×1300	1522			1300	1450												
700× 700×1400	1642			1400	1550												
700× 700×1500	1762	1500	1650														

※販売地域：関東・東北

集水桧

■寸法重量表(関東・東北)

呼び	参考重量(kg)		寸法(mm)							
	本体	底板	B	H	H'	t	d	d'	b	h
800×800×600	752	426	1100	600	750	150	75.5	68.5	800	150
800×800×700	886			700	850					
800×800×800	1020			800	950					
800×800×900	1154			900	1050					
800×800×1000	1288			1000	1150					
800×800×1100	1422			1100	1250					
800×800×1200	1556			1200	1350					
800×800×1300	1690			1300	1450					
800×800×1400	1824			1400	1550					
800×800×1500	1958			1500	1650					
900×900×700	993			507	1200					
900×900×800	1141	800	950							
900×900×900	1289	900	1050							
900×900×1000	1437	1000	1150							
900×900×1100	1585	1100	1250							
900×900×1200	1733	1200	1350							
900×900×1300	1881	1300	1450							
900×900×1400	2029	1400	1550							
900×900×1500	2177	1500	1650							
1000×1000×800	1234	595	1300	800	950	150	80.5	63.5	1000	150
1000×1000×900	1396			900	1050					
1000×1000×1000	1558			1000	1150					
1000×1000×1100	1720			1100	1250					
1000×1000×1200	1882			1200	1350					
1000×1000×1300	2044			1300	1450					
1000×1000×1400	2206			1400	1550					
1000×1000×1500	2368			1500	1650					

※底あり、底なしに対応可能です。

※ボルト固定、落とし込み仕様に対応しております。

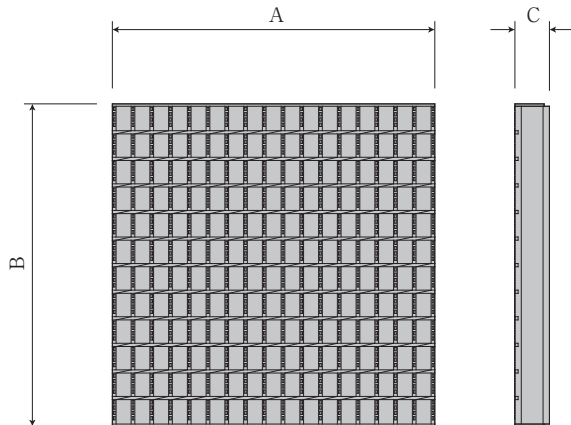
※事前のご依頼により、側面開孔にも対応しております。

※詳しくは担当営業にお問い合わせください。

※販売地域：関東・東北



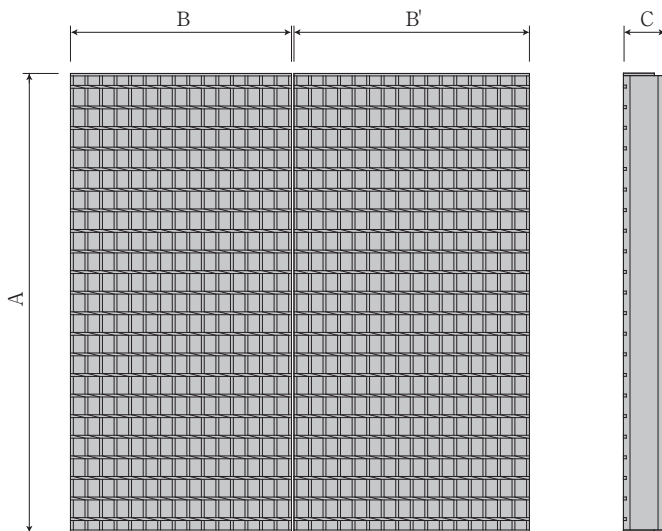
グレーチング蓋



■寸法重量表

呼び	参考重量 (kg)	寸法 (mm)		
		A	B	C
500	32	607	607	65
600	50	713	713	75
700	65	819	819	75
800	116	924	925	90
900	113	995	995	90

※蓋2枚掛け対応可能です。



■寸法重量表

呼び	参考重量 (kg)	寸法 (mm)			
		A	B	B'	C
1000	78/83	1115	537	572	100

※1000サイズは2枚掛けとなります。

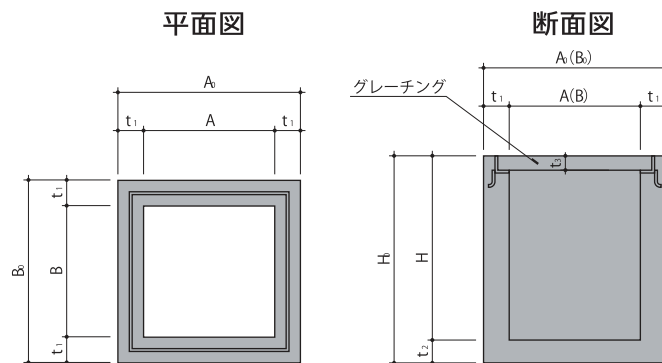
※図面は普通目落し蓋式となります。

※T-25、T-14、T-2の荷重に対応可能です。

※ボルト固定、細目対応、各荷重対応に関しましては担当営業にご確認ください。

PC柵 (グレーチングタイプ)

■形状寸法



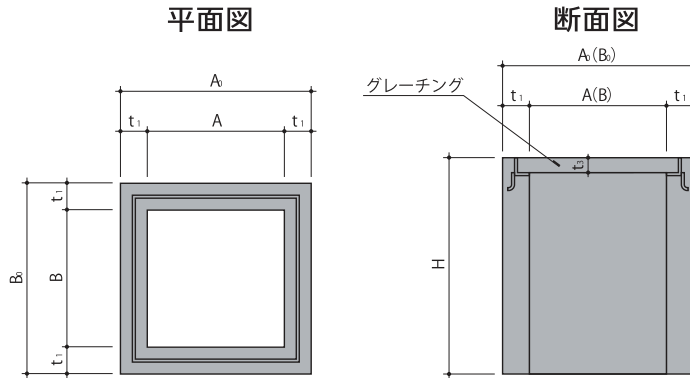
■寸法重量表(東海・近畿)

製品名 (A×B×H)	各部寸法(mm)									参考重量 (kg)	
	A	B	H	A ₀	B ₀	H ₀	t ₁	t ₂	t ₃		
500×500×500	500	500	500	800	800	650	150	150	81	656	
500×500×600			600			750					747
500×500×700			700			850					839
500×500×800			800			950					931
500×500×900			900			1050					1022
500×500×1000			1000			1150					1114
600×600×600	600	600	600	900	900	750	150	150	91	881	
600×600×700			700			850					987
600×600×800			800			950					1092
600×600×900			900			1050					1198
600×600×1000			1000			1150					1304
600×600×1100			1100			1250					1410
600×600×1200	1200	1350	1515								
700×700×600	700	700	600	1000	1000	750	150	150	91	1024	
700×700×700			700			850					1144
700×700×800			800			950					1264
700×700×900			900			1050					1384
700×700×1000			1000			1150					1504
700×700×1100			1100			1250					1624
700×700×1200	1200	1350	1744								
800×800×600	800	800	600	1100	1100	750	150	150	106	1165	
800×800×700			700			850					1299
800×800×800			800			950					1433
800×800×900			900			1050					1567
800×800×1000			1000			1150					1701
800×800×1100			1100			1250					1835
800×800×1200	1200	1350	1969								
800×800×1300	1300	1450	2103								
800×800×1400	1400	1550	2237								
800×800×1500	1500	1650	2371								
900×900×600	900	900	600	1300	1300	750	200	150	106	1779	
900×900×700			700			850					1986
900×900×800			800			950					2193
900×900×900			900			1050					2400
900×900×1000			1000			1150					2606
900×900×1100			1100			1250					2813
900×900×1200	1200	1350	3020								
900×900×1300	1300	1450	3227								
900×900×1400	1400	1550	3434								
900×900×1500	1500	1650	3640								
1000×1000×600	1000	1000	600	1400	1400	750	200	150	116	1963	
1000×1000×700			700			850					2189
1000×1000×800			800			950					2415
1000×1000×900			900			1050					2640
1000×1000×1000			1000			1150					2866
1000×1000×1100			1100			1250					3091
1000×1000×1200	1200	1350	3317								
1000×1000×1300	1300	1450	3543								
1000×1000×1400	1400	1550	3768								
1000×1000×1500	1500	1650	3994								

※販売地域：東海・近畿

PC柵 (グレーチングタイプ)(底無)

■形状寸法



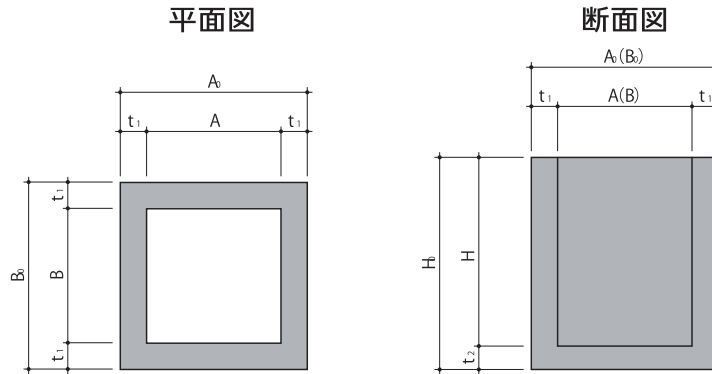
■寸法重量表(東海・近畿)

製品名 (A×B×H)	各部寸法(mm)							参考重量 (kg)
	A	B	H	A ₀	B ₀	t ₁	t _s	
500×500×500	500	500	500	800	800	150	81	430
500×500×600			600					522
500×500×700			700					613
500×500×800			800					705
500×500×900			900					797
500×500×1000			1000					888
600×600×600	600	600	600	900	900	150	91	595
600×600×700			700					701
600×600×800			800					807
600×600×900			900					913
600×600×1000			1000					1018
600×600×1100			1100					1124
600×600×1200	1200	1230						
700×700×600	700	700	600	1000	1000	150	91	672
700×700×700			700					792
700×700×800			800					912
700×700×900			900					1031
700×700×1000			1000					1151
700×700×1100			1100					1271
700×700×1200	1200	1391						
800×800×600	800	800	600	1100	1100	150	106	739
800×800×700			700					873
800×800×800			800					1007
800×800×900			900					1141
800×800×1000			1000					1275
800×800×1100			1100					1409
800×800×1200			1200					1542
800×800×1300			1300					1676
800×800×1400			1400					1810
800×800×1500			1500					1944
900×900×600	900	900	600	1300	1300	200	106	1183
900×900×700			700					1390
900×900×800			800					1597
900×900×900			900					1804
900×900×1000			1000					2011
900×900×1100			1100					2217
900×900×1200			1200					2424
900×900×1300			1300					2631
900×900×1400			1400					2838
900×900×1500			1500					3045
1000×1000×600	1000	1000	600	1400	1400	200	116	1273
1000×1000×700			700					1498
1000×1000×800			800					1724
1000×1000×900			900					1949
1000×1000×1000			1000					2175
1000×1000×1100			1100					2401
1000×1000×1200			1200					2626
1000×1000×1300			1300					2852
1000×1000×1400			1400					3077
1000×1000×1500			1500					3303

※販売地域：東海・近畿

PC柵 (フラットタイプ)

■形状寸法



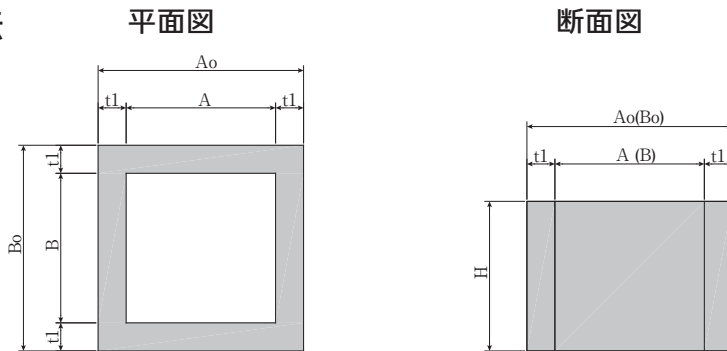
■寸法重量表(東海・近畿)

製品名 (A×B×H)	各部寸法(mm)								参考重量 (kg)
	A	B	H	A ₀	B ₀	H ₀	t ₁	t ₂	
500×500×500	500	500	500	800	800	650	150	150	684
500×500×600			600			750			776
500×500×700			700			850			867
500×500×800			800			950			959
500×500×900			900			1050			1050
500×500×1000			1000			1150			1142
600×600×600	600	600	600	900	900	750	150	150	920
600×600×700			700			850			1026
600×600×800			800			950			1132
600×600×900			900			1050			1237
600×600×1000			1000			1150			1343
600×600×1100			1100			1250			1449
600×600×1200	1200	1350	1555						
700×700×600	700	700	600	1000	1000	750	150	150	1072
700×700×700			700			850			1191
700×700×800			800			950			1311
700×700×900			900			1050			1431
700×700×1000			1000			1150			1551
700×700×1100			1100			1250			1671
700×700×1200	1200	1350	1791						
800×800×600	800	800	600	1100	1100	750	150	150	1230
800×800×700			700			850			1364
800×800×800			800			950			1498
800×800×900			900			1050			1632
800×800×1000			1000			1150			1766
800×800×1100			1100			1250			1900
800×800×1200	1200	1350	2034						
800×800×1300	1300	1450	2168						
800×800×1400	1400	1550	2302						
800×800×1500	1500	1650	2436						
900×900×600	900	900	600	1300	1300	750	200	150	1837
900×900×700			700			850			2043
900×900×800			800			950			2250
900×900×900			900			1050			2457
900×900×1000			1000			1150			2664
900×900×1100			1100			1250			2871
900×900×1200	1200	1350	3077						
900×900×1300	1300	1450	3284						
900×900×1400	1400	1550	3491						
900×900×1500	1500	1650	3698						
1000×1000×600	1000	1000	600	1400	1400	750	200	150	2045
1000×1000×700			700			850			2270
1000×1000×800			800			950			2496
1000×1000×900			900			1050			2721
1000×1000×1000			1000			1150			2947
1000×1000×1100			1100			1250			3173
1000×1000×1200	1200	1350	3398						
1000×1000×1300	1300	1450	3624						
1000×1000×1400	1400	1550	3849						
1000×1000×1500	1500	1650	4075						

※販売地域:東海・近畿

PC柵 (フラットタイプ) (底無)

■形状寸法



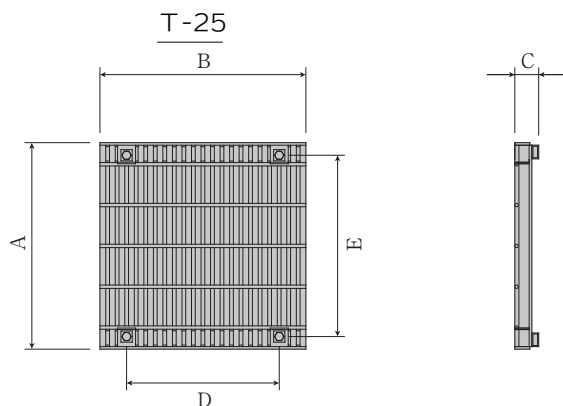
■寸法重量表(東海・近畿)

製品名 (A×B×H)	各部寸法(mm)						参考重量 (kg)
	A	B	H	Ao	Bo	t1	
500×500×500	500	500	500	800	800	150	458
500×500×600			600				550
500×500×700			700				642
500×500×800			800				733
500×500×900			900				825
500×500×1000			1000				917
600×600×600	600	600	600	900	900	150	635
600×600×700			700				740
600×600×800			800				846
600×600×900			900				952
600×600×1000			1000				1058
600×600×1100			1100				1163
600×600×1200	1200	1269					
700×700×600	700	700	600	1000	1000	150	719
700×700×700			700				839
700×700×800			800				959
700×700×900			900				1079
700×700×1000			1000				1199
700×700×1100			1100				1318
700×700×1200	1200	1438					
800×800×600	800	800	600	1100	1100	150	804
800×800×700			700				938
800×800×800			800				1072
800×800×900			900				1206
800×800×1000			1000				1340
800×800×1100			1100				1473
800×800×1200			1200				1607
800×800×1300			1300				1741
800×800×1400			1400				1875
800×800×1500			1500				2009
900×900×600	900	900	600	1300	1300	200	1240
900×900×700			700				1447
900×900×800			800				1654
900×900×900			900				1861
900×900×1000			1000				2068
900×900×1100			1100				2275
900×900×1200			1200				2482
900×900×1300			1300				2688
900×900×1400			1400				2895
900×900×1500			1500				3102
1000×1000×600	1000	1000	600	1400	1400	200	1354
1000×1000×700			700				1579
1000×1000×800			800				1805
1000×1000×900			900				2030
1000×1000×1000			1000				2256
1000×1000×1100			1100				2482
1000×1000×1200			1200				2707
1000×1000×1300			1300				2933
1000×1000×1400			1400				3158
1000×1000×1500			1500				3384

※販売地域:東海・近畿

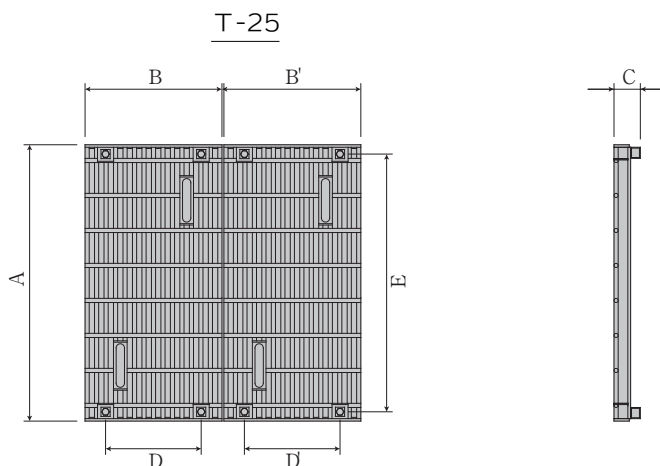
PC柵（グレーチングタイプ）

■グレーチング蓋



■寸法重量表

呼び名	寸法 (mm)					参考重量 (kg)
	A	B	C	D	E	
500用	607	605	70	459	548	55.7
600用	713	710	80	565	654	75.5
700用	819	815	80	671	760	99



■寸法重量表

呼び名	寸法 (mm)							参考重量 (kg)
	A	B	B'	C	D	D'	E	
800用	925	470	455	100	320	320	866	69.7/67.5
900用	995	495	495	95	347	347	936	87.2
1000用	1115	545	575	105	389	389	1056	115.3/112.3

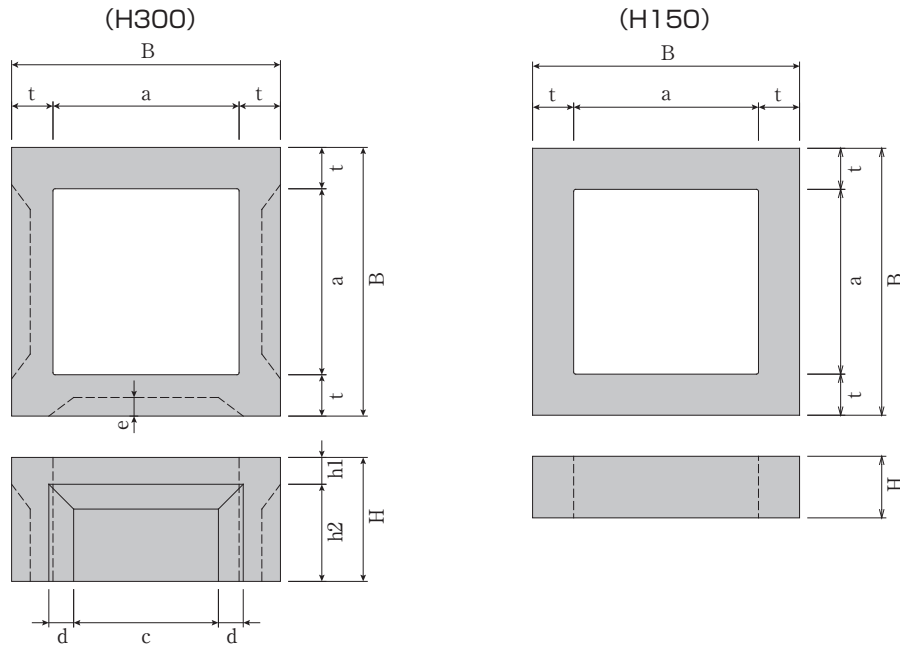
※ 800-1000用は2枚1組での使用になります

■特長

- ・グレーチング蓋の重量は、T-25細目での重量です。
- ・グレーチング蓋は、普通目、細目及び、T-2、T-14、T-25等をご用意しております。
- ・ボルト固定以外に開閉式も可能です。
- ・開口は正方形、長方形及び円形が可能です。
- ・本体には、吊り用のインサート(アンカー)が付いています。
- ・背の高い場合には、グレーチングタイプ(底無)とフラットタイプを組み合わせることも可能です。
- ・昇降用のタラップをオプションで取付可能です。

MK公団柵

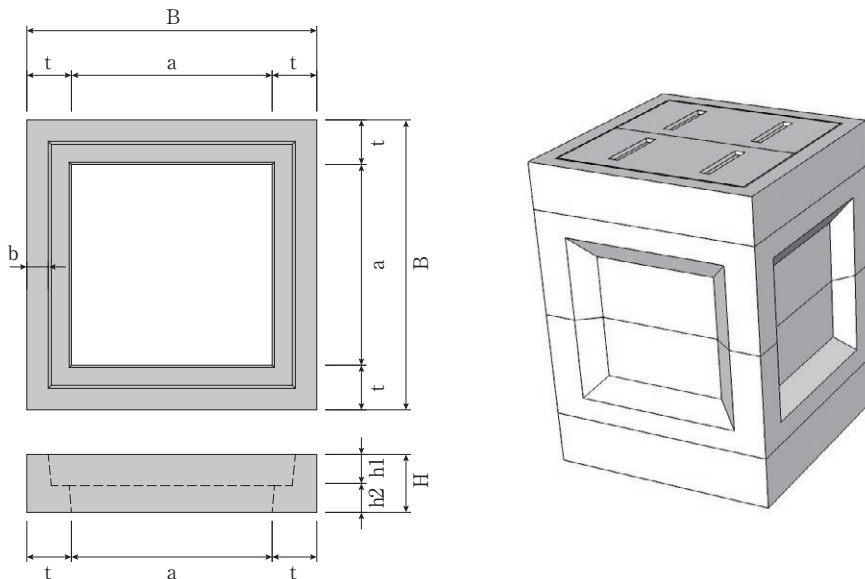
■本体



■寸法重量表

呼び名 (内幅×高さ)	参考重量 (kg)	寸法 (mm)								
		B	H	a	t	c	d	e	h1	h2
□300×H300	94	500	300	300	100	240	30	45	60	240
□300×H150	56	500	150	300	100	-	-	-	-	-
□450×H300	129	650	300	450	100	350	60	45	65	235
□450×H150	78	650	150	450	100	-	-	-	-	-
□600×H300	167	800	300	600	100	400	60	45	60	240
□600×H150	99	800	150	600	100	-	-	-	-	-

■柵

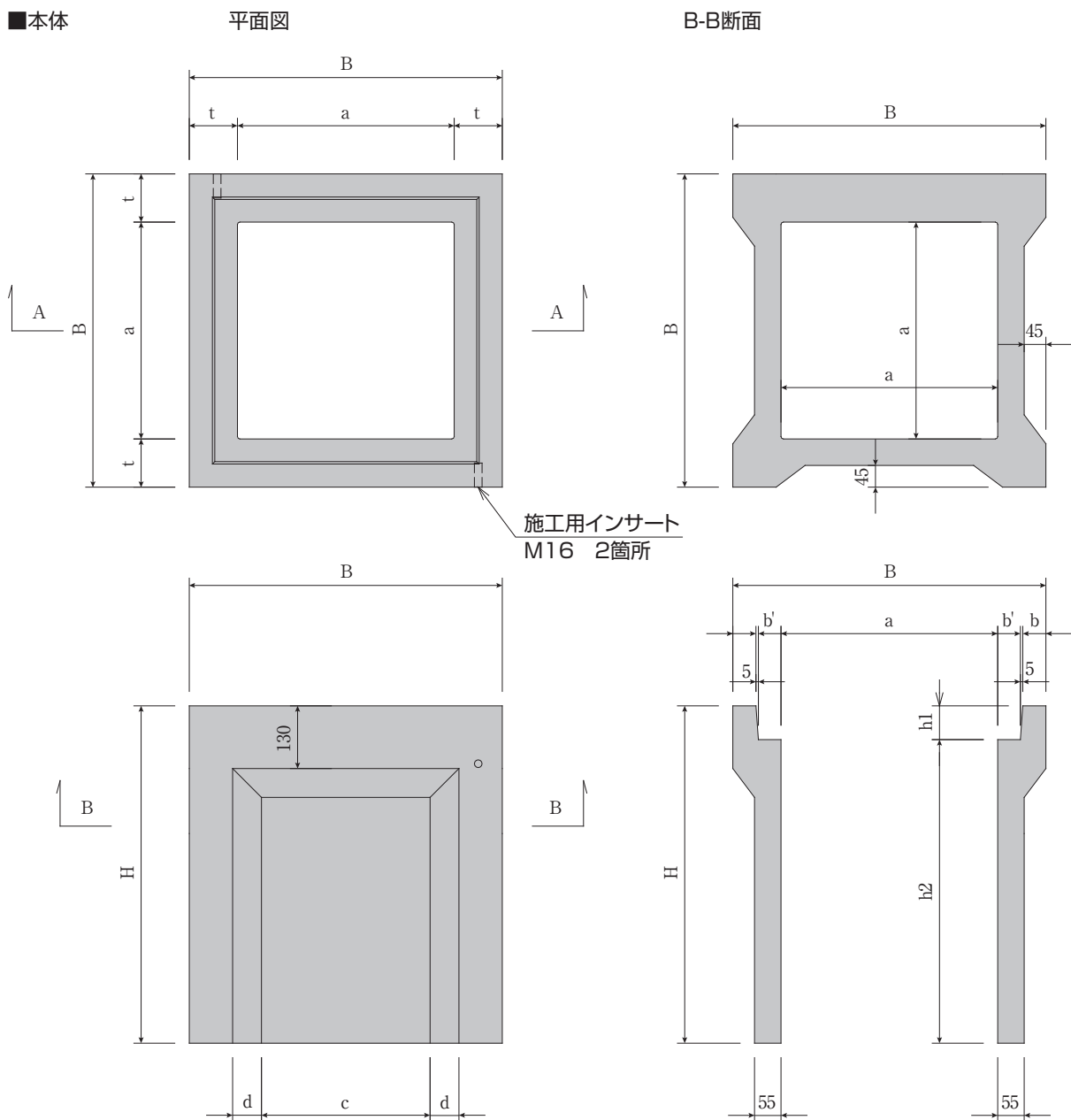


■寸法重量表

呼び名 (内幅×高さ)	参考重量 (kg)	寸法 (mm)						
		B	H	a	t	b	h1	h2
□300×H130	40	500	130	300	100	48	60	70
□450×H130	52	650	130	450	100	48	70	60
□600×H130	63	800	130	600	100	48	70	60

MK公団柵（一体型）

■本体

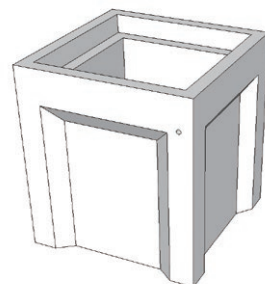


■寸法重量表

呼び名 (内幅×高さ)	参考重量 (kg)	寸法 (mm)									
		B	H	a	t	b	b'	c	d	h1	h2
□300×H700	218	500	700	300	100	48	47	240	30	60	640
□450×H700	269	650	700	450	100	48	47	350	60	70	630
□600×H700	363	800	700	600	100	48	47	400	60	70	630

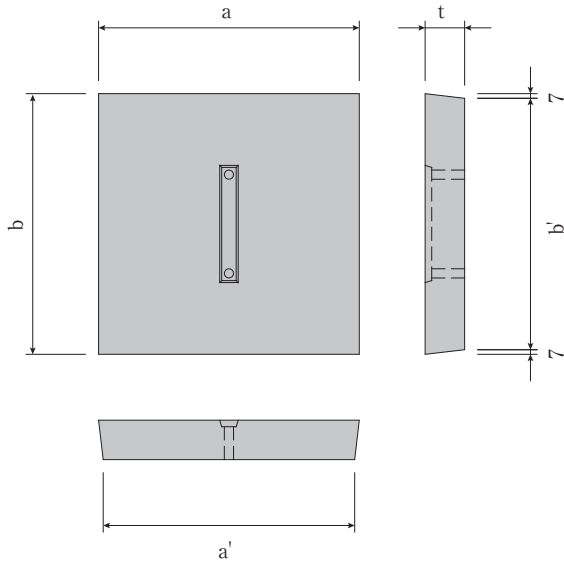
「MK公団柵（一体型）」

- ・MK公団柵（一体型）は本体と柵を一体化させた製品です。
- ・H700以上の高さが必要な場合はH150,H300の製品を下部に設置できます。
- ・（一体型）のコンクリート蓋、グレーチング蓋はMK公団柵と同じ蓋を使用できます。
- ・施工の時には側面のインサートで2点吊りができます。

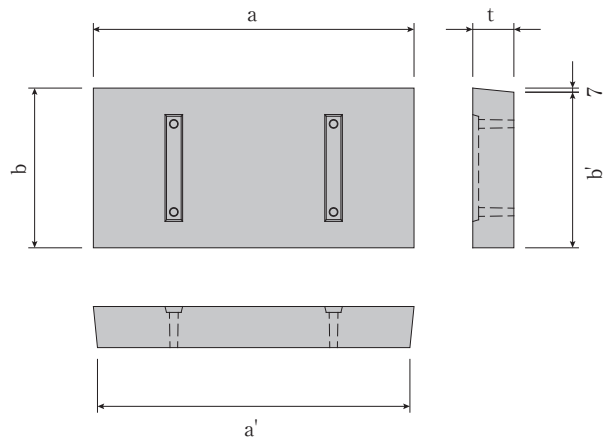


MK公団柵

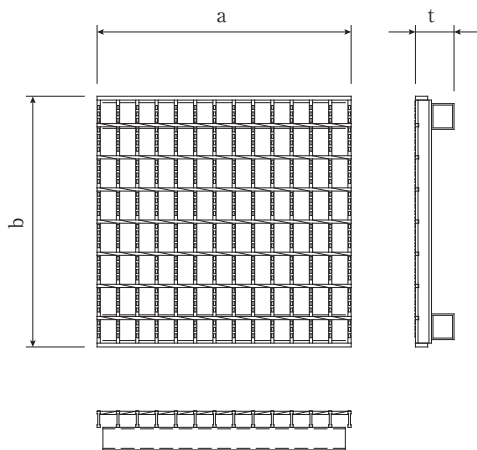
■コンクリート蓋 (300用)



(450,600用)



■グレーチング蓋(T-2)



■寸法重量表(コンクリート蓋)

呼び名	参考重量 (kg)	寸法 (mm)				
		a	a'	b	b'	t
300	22	396	382	396	382	60
450	48	546	532	272	265	70
600	90	696	682	347	340	70

※450, 600用の蓋は2枚で1組となります。(参考重量は1組分)

※手掛けについては、取手金具が付いています。

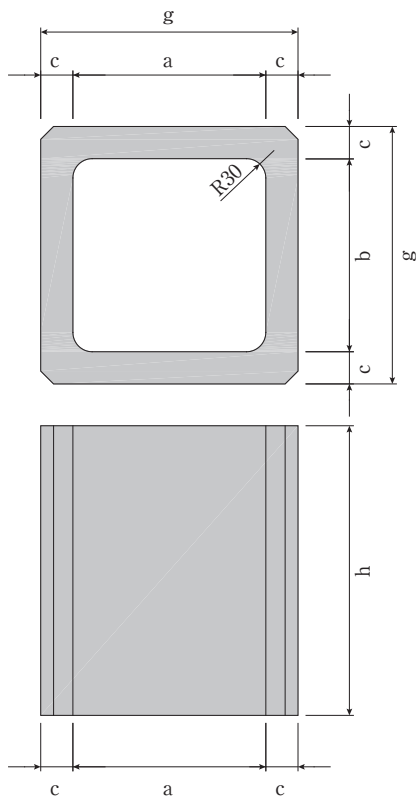
■寸法重量表(グレーチング蓋)

呼び名	参考重量 (kg)	寸法 (mm)		
		a	b	t
300	8	395	390	60
450	15	537	537	67
600	26	690	690	68

※参考重量は普通目の重量です。

CD柵

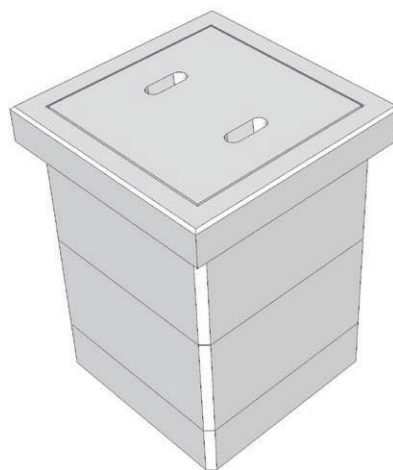
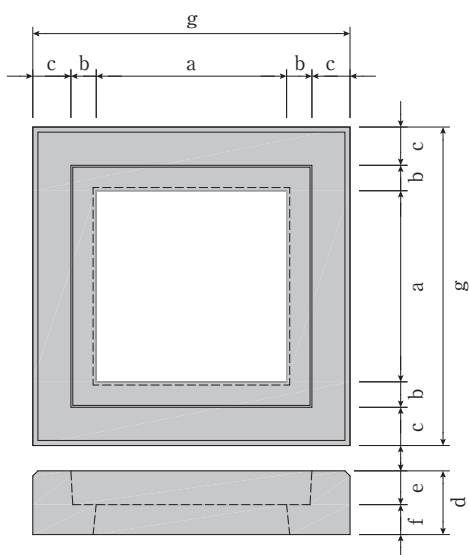
■側塊



■寸法重量表

呼び名 (内幅×高さ)	参考重量 (kg)	寸法 (mm)				
		a	b	c	h	g
□300×H150	24	300	300	50	150	400
□300×H300	50				300	
□300×H450	76				450	
□300×H600	101				600	
□450×H150	43	450	450	60	150	570
□450×H300	87				300	
□450×H450	132				450	
□450×H600	176				600	
□600×H150	57	600	600	60	150	720
□600×H300	114				300	
□600×H450	171				450	
□600×H600	228				600	

■縁塊

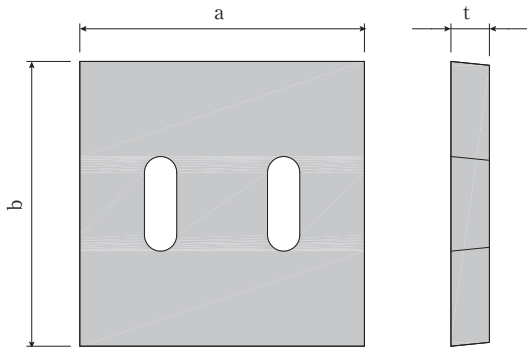


■寸法重量表

呼び名 (内幅×高さ)	参考重量 (kg)	寸法 (mm)						
		a	b	c	d	e	f	g
□300×H100	31	300	40	60	100	53	47	500
□450×H100	43	450	40	60	100	53	47	500
□600×H100	54	600	40	60	100	63	37	500

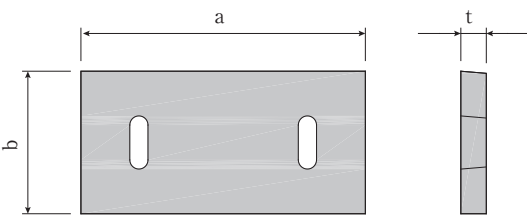
CD柵

■コンクリート蓋



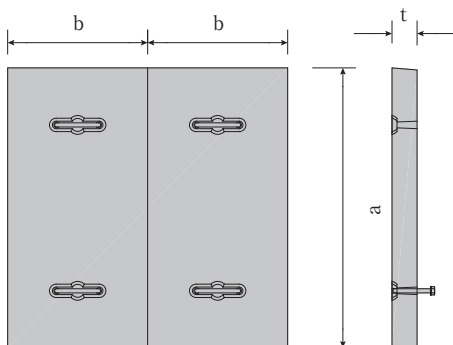
■寸法重量表(CD型柵縁塊用蓋 雨水用 D型ふた)

種類	寸法 (mm)			参考重量 (kg)
	a	b	t	
300	370	370	50	15
450	520	520	50	31



■寸法重量表(CD型柵縁塊用蓋 雨水用 D型ふた(2ツ割))

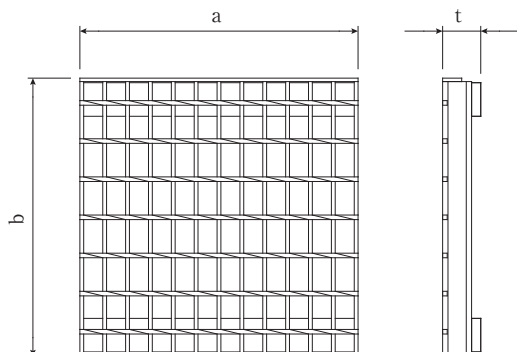
種類	寸法 (mm)			参考重量 (kg)
	a	b	t	
600	670	335	60	62



■寸法重量表(CD型柵縁塊用蓋 汚水用 C型ふた(2ツ割))

種類	寸法 (mm)			参考重量 (kg)
	a	b	t	
600	670	335	60	64

■グレーチング蓋(T-14)



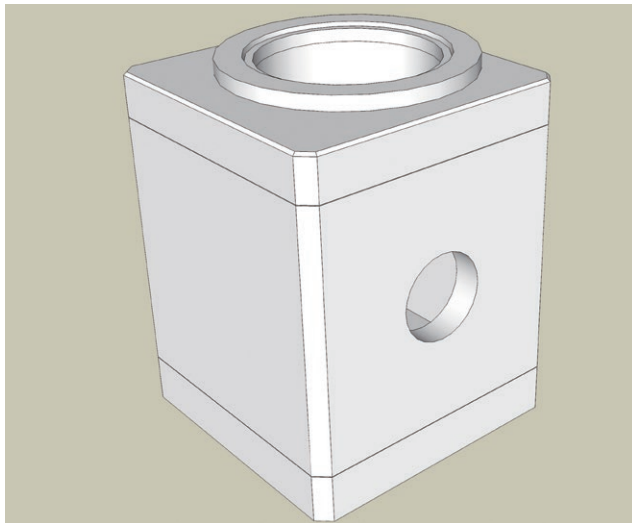
■寸法重量表(グレーチング蓋 T-14 普通目)

種類	寸法 (mm)			参考重量 (kg)
	a	b	t	
300	365	365	50	8.1
450	515	515	50	17.8
600	665	665	60	36.3

※参考重量は普通目の重量です。

※グレーチング耐荷重に関しては営業にお問い合わせください。

MKK柵（雨水浸透・貯留槽対応柵）



近年、異常気象により集中豪雨が頻発するなど降雨形態が変化しており、雨水を貯留したり、地中に浸透させるなど、雨水流出抑制を行う施設が必要となってきています。

また、宅地造成や商業施設などの施工の際は、地下に雨水貯留・浸透施設をプラスチック製品やコンクリート製品等で設ける現場が多くみられます。

そこで弊社は施設の管理、点検用の柵として「MKK柵」を開発しました。MKK柵は、

- ・工期短縮
- ・ジャストフィット
- ・施工が容易
- ・高さの調整が可能

などの特長をもった製品です。

お客様のニーズにジャストフィットするMKK柵をぜひご検討ください。



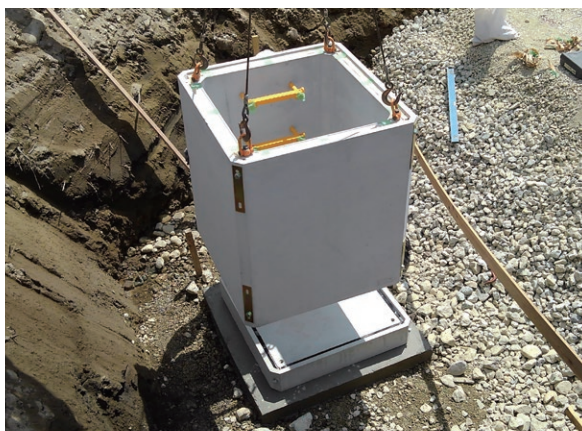
■工期短縮

事前に打ち合わせをした製品を納品するので、現場では積み上げるだけで柵が完成します。工場では開口部削孔も承りますので、担当の営業にご確認ください。



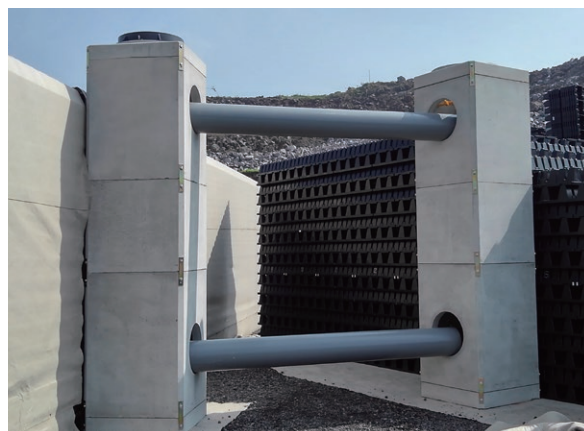
■ジャストフィット

プラスチック製品雨水貯留槽に合わせて設置しやすい990×990mmの外径となっており、限られた敷地の中でも効率よく製品を配置することが可能です。



■施工が容易

各部材の上部に吊りインサートが4か所設けられているので、雨水貯留槽のそばにもスムーズに設置することが可能です。

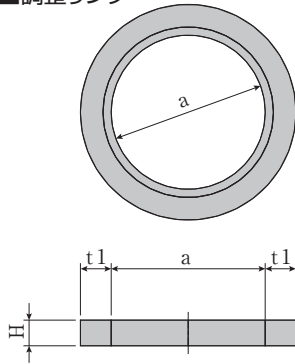


■高さの調整が可能

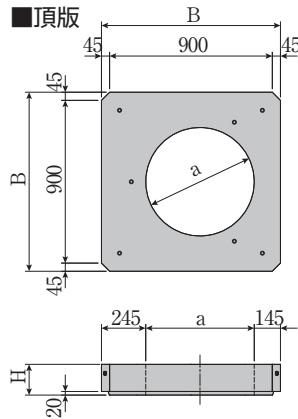
側塊と調整リング等の組み合わせにより、50mm単位での高さ調整が可能です。設置する雨水貯留槽にあわせてご注文下さい。

MKK柵（雨水浸透・貯留槽対応柵）

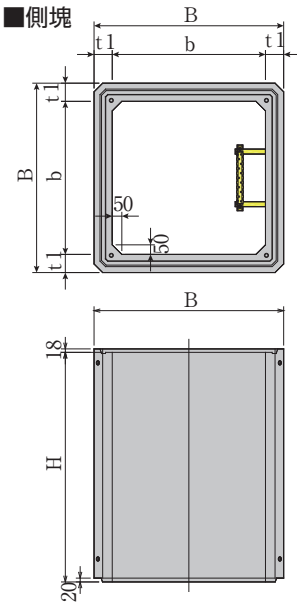
■調整リング



■頂版



■側塊



■寸法重量表

種類	呼び名 (内幅×高さ)	寸法 (mm)					参考重量 (kg)	備考
		B	H	a	b	t1		
調整 リング	φ600/φ840×50	-	50	φ600	-	120	31	
	φ600/φ840×100	-	100		-	120	62	
頂版	□800 × H170	990	170	φ600	-	-	270	
側塊	□800 × H300	990	300	-	800	95	239	ステップ付
	□800 × H400		400	-			319	
	□800 × H500		500	-			399	
	□800 × H600		600	-			479	
	□800 × H700		700	-			559	
	□800 × H800		800	-			639	
	□800 × H900		900	-			719	
	□800 × H1000		1000	-			799	
	□800 × H1100		1100	-			879	
	□800 × H1200		1200	-			959	
	□800 × H1300		1300	-			1039	
	□800 × H1400		1400	-			1119	
	□800 × H1500		1500	-			1199	
中間スラブ	□800 × H200	990	200	-	-	-	324	
底版	□800 × H150	990	150	-	-	-	348	H4900以下
	□800 × H200		200	-	-	-	463	H5700以下
	□800 × H250		250	-	-	-	578	H5750以上

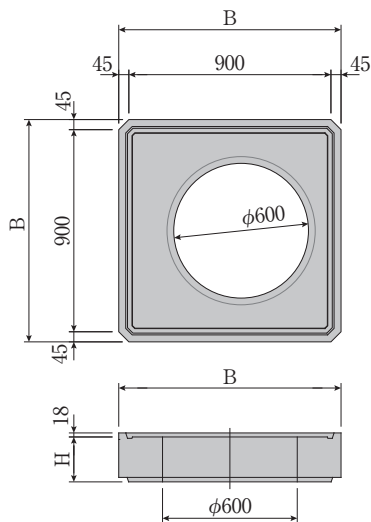
※側塊高さはH50mm単位で調整可能です。詳しくは担当営業にお問い合わせください。

※浸透底版対応。

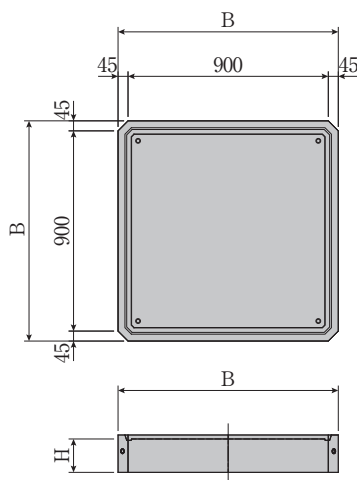
※柵の高さが5m以上となる場合は中間スラブの設置をご検討下さい。

MKK柵（雨水浸透・貯留槽対応柵）

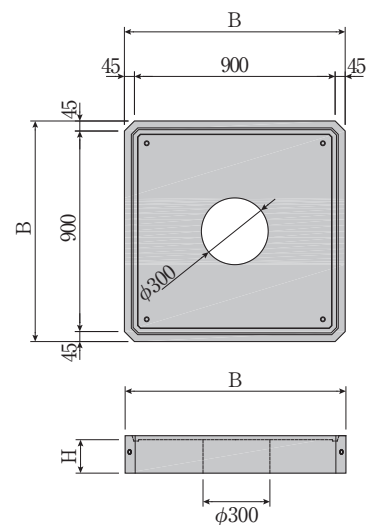
■中間スラブ



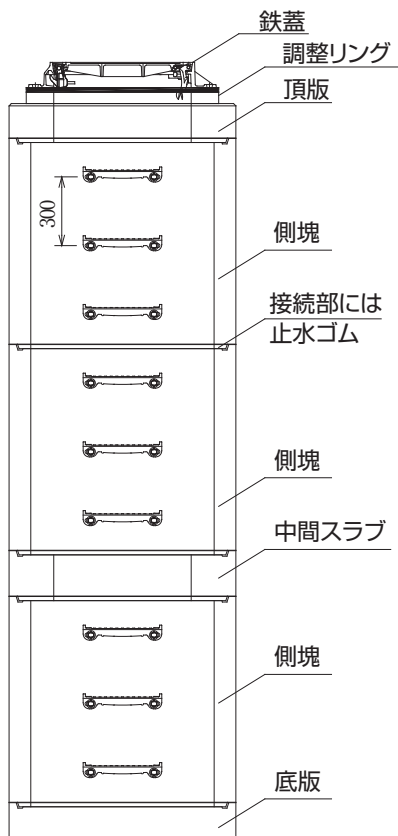
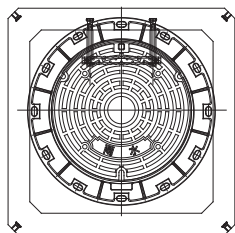
■底板



■底板(浸透)



■組立図



※鉄蓋、調整リング間の高さ調整はモルタルにて対応



MKK柵（雨水浸透・貯留槽対応柵）

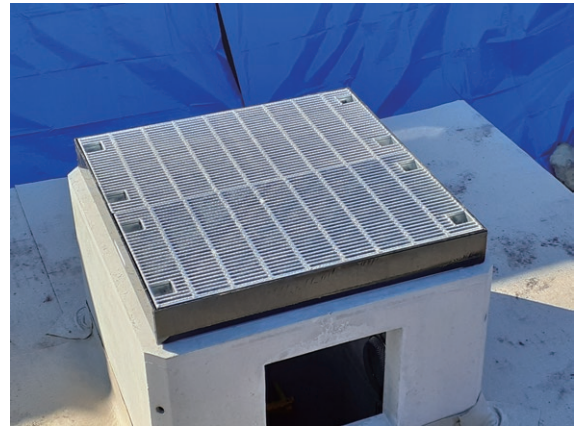
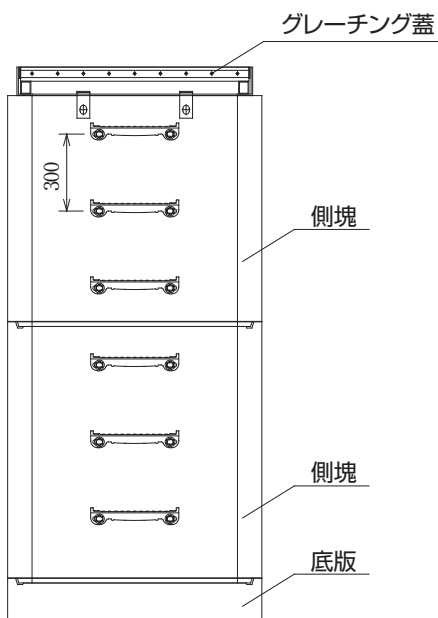
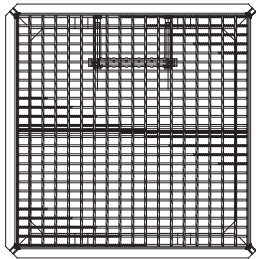
■集水柵仕様

側塊に受枠を取り付けることで集水柵としての利用も可能となっております。

表面の集水が必要な現場での施工にご検討ください。

グレーチングは普通目、細目対応。落とし込み、ボルト固定式に対応しております。

■組立図



バイコン製品

CONCRETE PRODUCTS CATALOG

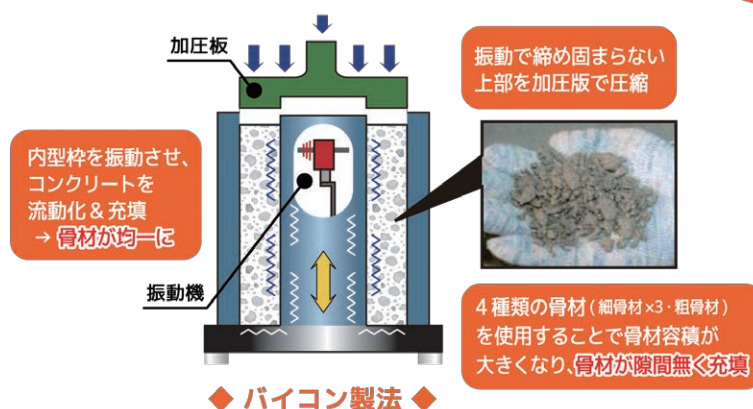
INDEX

- | | |
|---------|-----------|
| P.07-02 | バイコン台付管 |
| P.07-08 | バイコンマンホール |

バイコン台付管は、従来の製法に比べ振動と圧縮による合理的な成型方法（バイコン製法）で製造されています。

バイコン製法とは？

通常であれば固すぎて成型できないような低い水セメント比で配合されたコンクリートを、振動と圧縮の作用により締め固め、即時脱型する製法です。



材料分離

少

水セメント比

低…30 ~ 38%

👉 バイコン製法は、低い水セメント比で、セメント・骨材が均一 & 密実なため、**強い！**

◎試験結果からみるバイコンの優位性

強度が高い

中性化に強い

凍結融解に強い

● 強度特性

▼ 強度試験結果 JIS A 1108「コンクリートの圧縮強度試験方法」に準じて実施。

	流込み製法	バイコン製法
水セメント比 <W/C> (%)	45.0	33.9
コンクリート強度 (N/mm ²)	45.3	65.7

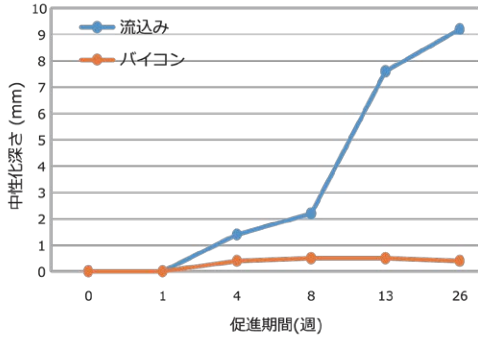
水セメント比 <W/C> が小さくなると、
コンクリート強度が高くなる

↓
だからバイコンは、**高強度**

● 耐中性化

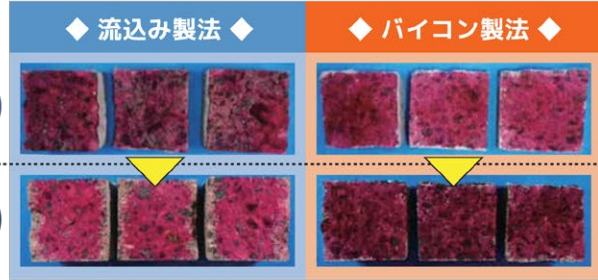
*中性化とは
コンクリート内に二酸化炭素が侵入することにより
pHが低下し、鉄筋が腐食・膨張してコンクリートを
内側から破壊する現象です。

▼ **中性化試験結果** JIS A 1153:2012「コンクリートの促進中性化試験方法」に準じて実施。



促進期間
1週間

促進期間
26週間



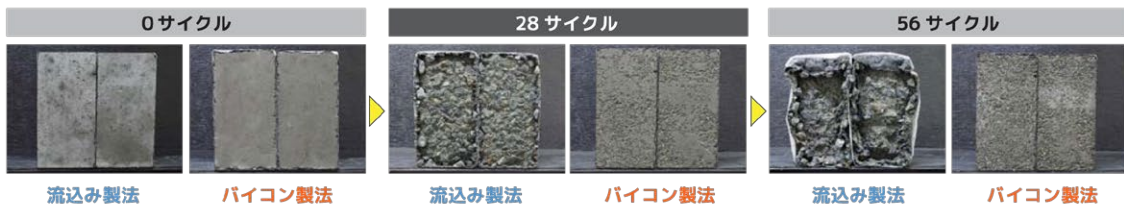
↑赤く変色していない部分が中性化しています。

→バイコンは **耐中性化に優れる**

● 耐凍結融解

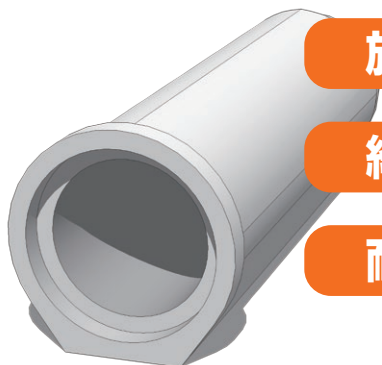
*凍結融解の被害
寒冷地では、凍結防止剤(塩分)の散布により
コンクリート内の水分が凍結・融解を繰り返し
スケーリング(剥離・剥落)が発生します。

▼ **RIREM CDF 試験結果** 塩分環境下での凍結融解によるスケーリング抵抗性を評価する試験を実施。



バイコンは、スケーリング(剥離・剥落)量が少ない→ **耐凍結融解に優れる**

バイコン台付管の特長



施工性

台形形状のため安定性が高く、管を基礎上に並べて差し込むだけで据付・接合できます。

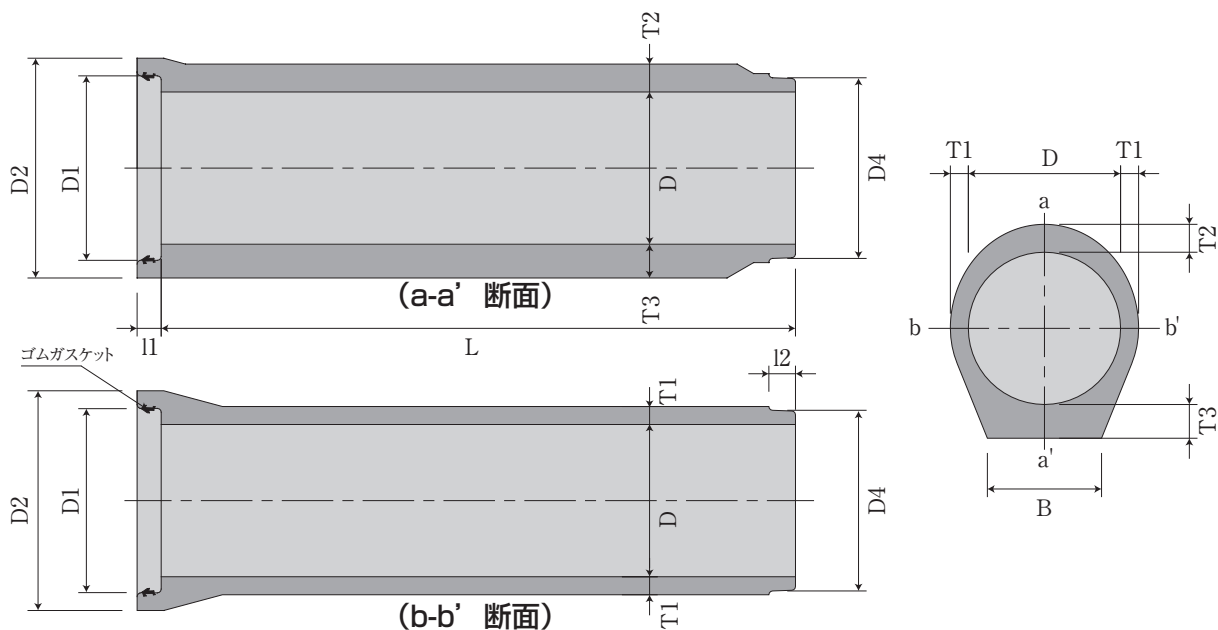
経済性

ヒューム管に比べ高強度なためコンクリートの巻き立てが不要です。

耐震性

継手部の可とう性及び、管自体の強度により、地盤の動きに追従します。
BZ台付管についてはレベル2の耐震性能を備えています。

バイコン台付管

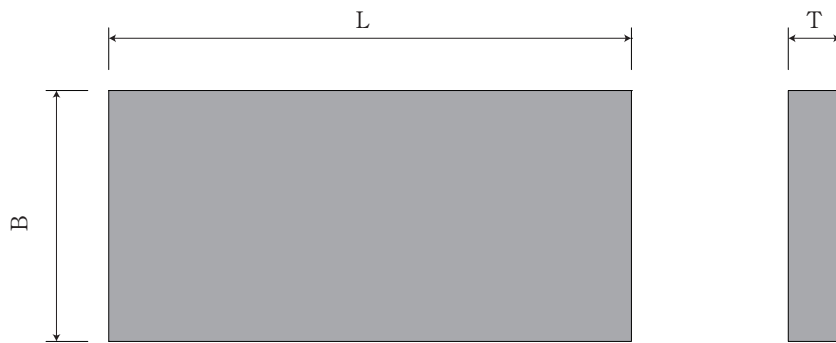


■寸法重量表

呼び名	参考重量 (Kg)	寸法 (mm)										
		内径 D	ソケット内径 D1	ソケット外径 D2	スピゴット外径 D4	側部管厚 T1	頂部管厚 T2	底部管厚 T3	台巾 B	ソケット深さ l1	スピゴット長さ l2	有効長 L
VP-150	66	150	214	270	198	33	48	60	120	60	69	1000
VP-200	113	200	282	350	262	42	63	75	160	65	70	1000
VP-250	288	250	342	418	324	45	70	84	200	69	74	2000
BZ-300	390	300	386	489	372	50	69	95	240	95	99	2000
BZ-350	476	350	440	549	426	54	72	100	280	95	101	2000
BZ-400	720	400	498	613	484	58	74	107	320	95	101	2500
BZ-450	892	450	556	677	542	62	96	114	360	95	105	2500
BZ-500	1048	500	617	744	603	65	101	122	400	95	105	2500
BZ-600	1339	600	727	866	713	71	110	133	450	95	105	2500
BZ-700	1731	700	840	994	820	77	119	147	550	110	120	2500
BZ-800	2149	800	955	1121	935	83	129	161	630	110	120	2500
BZ-900	2603	900	1068	1247	1048	89	138	174	700	126	136	2500
BZ-1000	3129	1000	1184	1375	1164	95	147	188	780	126	136	2500

※内径1100サイズ以上の製品は担当営業にご確認ください。

バイコン台付管・ベース板



■寸法重量表

呼び名	適用サイズ	参考重量 (kg)	寸法 (mm)		
			B	L	T
基礎板400	φ 150～φ 250	188 (94)	400	2000 (1000)	100
基礎板500	φ 300～φ 350	235 (117)	500		
基礎板600	φ 400～φ 500	282 (141)	600		
台付管ベース板900	φ 900	635 (317)	900		150
台付管ベース板1000	φ 1000	940 (470)	1000		

※ () 寸法も対応可能

接続方法

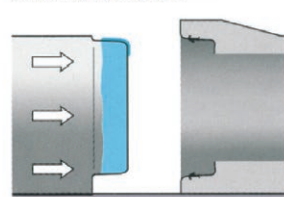
◎BZ台付管の施工 (管の受口にゴム輪があらかじめ埋め込まれているタイプ)

▼高性能ゴムジョイント (BZガスケット)

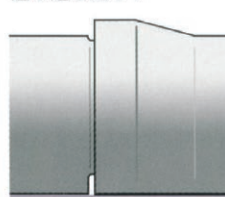


▼接合手順

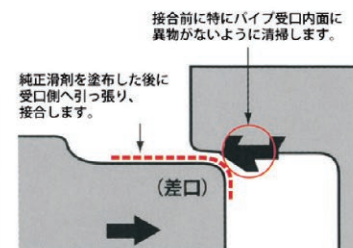
差口に滑材を塗布し...



差し込むだけ!

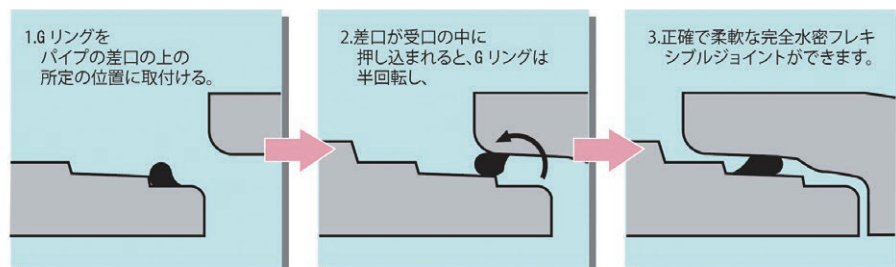


▼接合方法の詳細



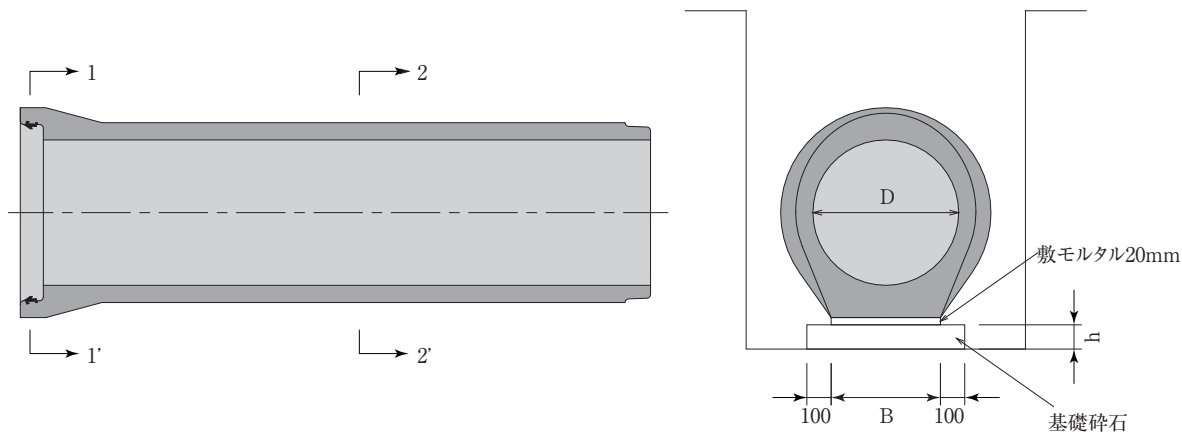
◎Gリングタイプの施工 (VP台付管) (施工時に管の差口にゴム輪 (Gリング) を装着するタイプ)

バイコンパイプラインはフレキシブルな施工性が特長です。



* Gリングタイプは滑剤を使用しません。

敷設寸法



■管の断面積及び土量・掘削幅の算定・基礎寸法参考

呼び径 D (mm)	断面積		管の排除する土量		基礎寸法 参考10m当たり			
	ソケット外径 1-1' (m ²)	本体外径 2-2' (m ²)	1本当たり (m ³)	10m当たり (m ³)	底幅B (mm)	底幅+200 (mm)	厚さh (mm)	体積 (m ³)
150	0.058	0.044	0.047	0.47	120	320	150	0.480
200	0.096	0.073	0.080	0.80	160	360	150	0.540
250	0.140	0.112	0.220	1.10	200	400	150	0.600
300	0.192	0.148	0.300	1.48	240	440	150	0.660
350	0.243	0.192	0.380	1.92	280	480	150	0.720
400	0.303	0.242	0.610	2.42	320	520	150	0.780
450	0.370	0.304	0.760	3.04	360	560	150	0.840
500	0.447	0.367	0.920	3.67	400	600	150	0.900
600	0.604	0.501	1.250	5.01	450	650	150	0.975
700	0.800	0.667	1.670	6.67	550	750	150	1.125
800	1.018	0.853	2.130	8.53	630	830	150	1.245
900	1.260	1.058	2.650	10.58	700	900	150	1.350
1000	1.533	1.289	3.220	12.89	780	980	200	1.960

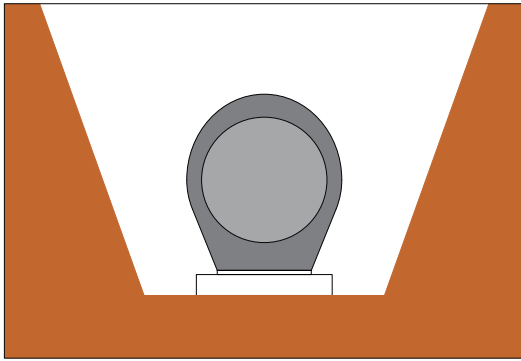
※条件により基礎コンクリートを施工してください。

強度

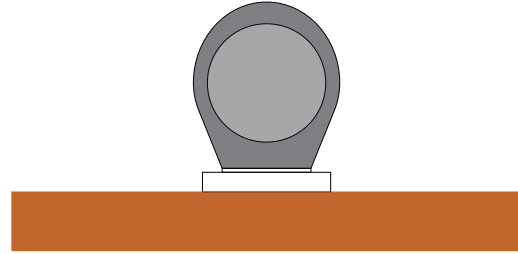
■外圧強さ規格

呼び径 (mm)	ひびわれ荷重 (kN/m)	破壊荷重 (kN/m)	呼び径 (mm)	ひびわれ荷重 (kN/m)	破壊荷重 (kN/m)
150	—	57.9	500	72.6	94.7
200	—	60.9	600	73.6	95.7
250	60.9	79.5	700	76.5	99.6
300	68.7	89.3	800	77.5	101.2
350	69.7	90.8	900	79.5	103.5
400	70.7	92.2	1000	81.5	106.0
450	71.6	93.2			

土被り範囲



「溝型」…既存地盤や道路に掘削して埋設する場合



「突出型」…盛土施工中に埋設する場合

■許容土被り範囲

設計条件	輪荷重 T-25(横断) 安全率Fs=1.25 土の単位重量 砂質土 r =19 k N/m ² 粘性土 r =18 k N/m ²			
	溝型		突出型	
	砂質土 土かぶり(m)	粘性土 土かぶり(m)	砂質土 土かぶり(m)	粘性土 土かぶり(m)
呼び径 (mm)				
150	0.02~10以上	0.02~10以上	0.02~10以上	0.02~10以上
200	0.02~10以上	0.02~10以上	0.02~10以上	0.02~10以上
250	0.04~10以上	0.04~10以上	0.04~9.75	0.04~8.17
300	0.05~10以上	0.05~10以上	0.05~9.30	0.05~7.80
350	0.07~10以上	0.07~10以上	0.07~8.20	0.07~6.88
400	0.09~10以上	0.09~10以上	0.09~7.40	0.09~6.18
450	0.11~10以上	0.11~10以上	0.11~6.75	0.11~5.62
500	0.13~10以上	0.13~10以上	0.13~6.20	0.13~5.18
600	0.16~10以上	0.16~10以上	0.16~5.35	0.16~4.45
700	0.19~8.98	0.19~9.45	0.19~4.85	0.19~4.04
800	0.23~7.98	0.23~8.42	0.23~4.35	0.23~3.63
900	0.26~7.29	0.26~7.70	0.26~4.05	0.26~3.37
1000	0.29~6.72	0.29~7.13	0.29~3.80	0.29~3.16

※土被り範囲は道路土工カルバート工指針による計算式、土質など条件が異なる場合にはご相談ください。
※土被りが10mを超える場合は別途計算書を作成いたします。



バイコンマンホールの特長

品質と 機能

- ※日本下水道協会認定品(Ⅱ類規格品)です。認定番号:第A02504号
- ※水セメント比38%以下の超硬練コンクリートを使用し、14日圧縮強度が40.0N/㎠以上の高強度製品です。
- ※密実なコンクリートにより、水密性、耐久性、耐中性化に優れています。
- ※外部に突起部分が少なく、埋め戻し後の不等沈下を防止し、掘削幅も小さく出来ます。
- ※ジョイント部にバイコンシールを使用する為、浸水・漏水に対する止水性に優れています。また、ジョイント部の形状により、横ズレがなく、シールの弾性により土圧、軸荷重、地震などの外力に対して大きな抵抗力があります。
- ※漏水対策としてバキュームテスターを使用し各部材の気密性を検査しています。
- ※ステップの芯材は、スチール、ステンレス両方に対応可能です。

施工性

- ※底付構造の為、据付が容易で有り、底部からの漏水防止に優れています。
- ※組立構造で迅速かつ確実な施工が出来、工期短縮が可能です。
- ※豊富な品種により、マンホール深さに対する組み合わせが自由に出来ます。
- ※管取付穴は、管径・落差・角度についてご指定通りに穿孔出来ます。
- ※耐震継手「AZラバージョイント」対応で管の取付が容易に出来ます。
- ※専用吊り具(バイコンクランプ)により安全かつ迅速に組立が出来ます。

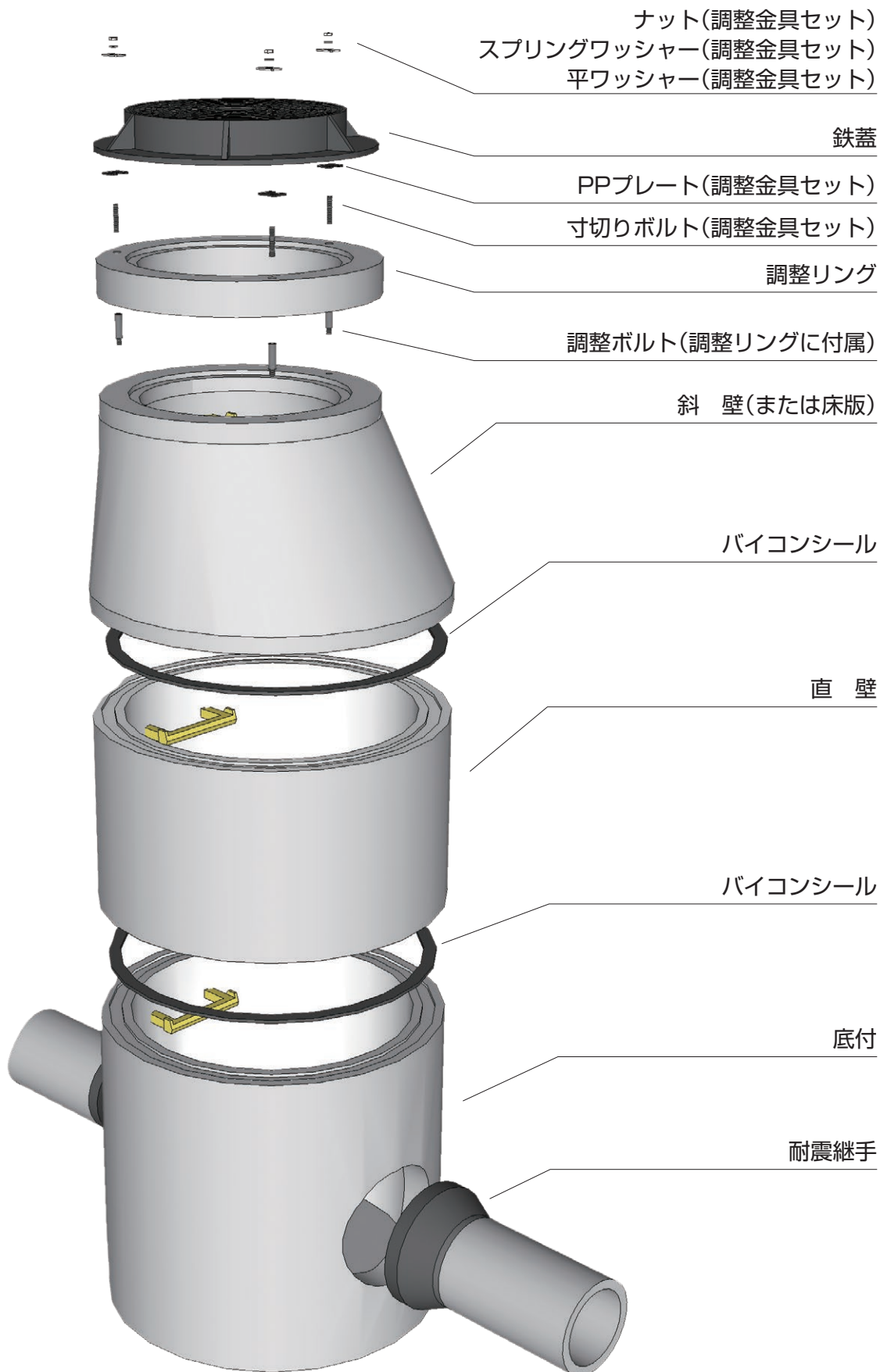
経済性

- ※優れた機能、施工性により大幅な工期短縮が可能。
- ※バイコン特有の高い耐久性により、長い耐用年数が得られます。

耐震性

- ※肉厚で高強度のマンホール躯体と柔軟なバイコンシールを使用し組み立てる構造により高い耐震性を実現。
- ※日本下水道協会編「下水道施設の耐震対策指針と解説」に基づき、耐震性を確保しています。「レベル2地震動対応」

構造



1号マンホール

管の起点及び600mm以下の管の中間点並びに内径450mmまでの管の会合点に使用。

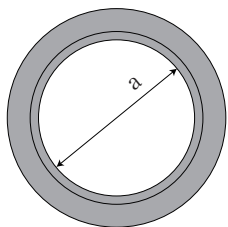
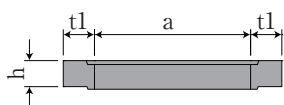
種類・寸法表

(単位：mm)

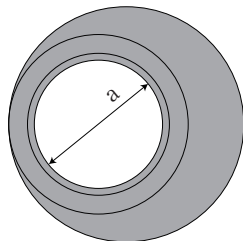
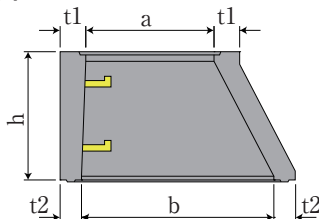
品名		内径		外径	厚さ		高さ		重量 (kg)
		a	b	c	t ₁	t ₂	h	h ₁	
調整 リング	VMR-5	600	-	-	120	-	50	-	33
	VMR-10						100		66
	VMR-15						150		100
斜壁	VMT1-30B	600	900	-	120	100	300	-	213
	VMT1-45B						450		320
	VMT1-60B						600		426
床版	VMF1-15B	600	-	1100	-	-	150	-	270
直壁	VMS1-30	-	900	-	-	100	300	-	229
	VMS1-60						600		457
	VMS1-90						900		685
	VMS1-120						1200		913
底付	VMB1-70	-	900	1100	-	100	700	600	699
	VMB1-100						1000	900	933
	VMB1-130						1300	1200	1165
	VMB1-160						1600	1500	1399
	VMB1-190						1900	1800	1632

※マンホール芯とふた芯の偏芯寸法：130mm

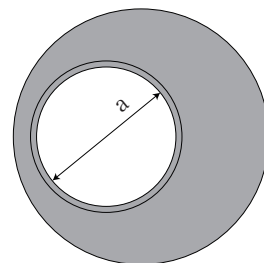
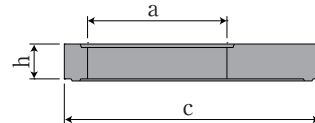
■調整リング VMR



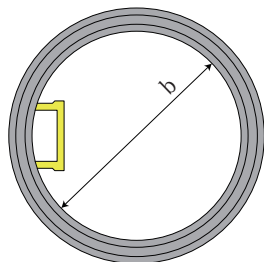
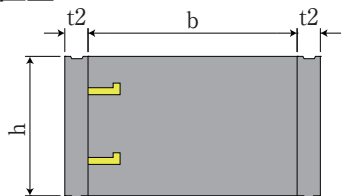
■斜壁 VMT



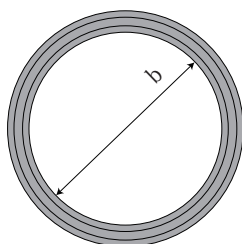
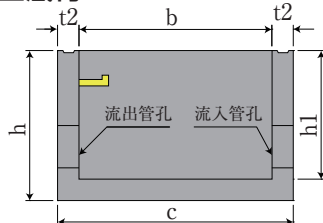
■床版 VMF



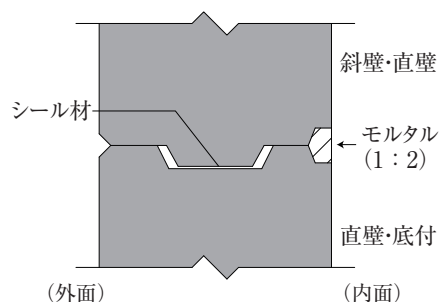
■直壁 VMS



■底付 VMB



ジョイント部の形状



オーバルマンホール

歩道など設置場所が狭小な場所、他の埋設物の関係等で1号マンホールが設置出来ない場合に使用。

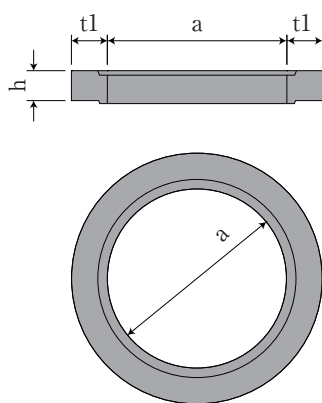
種類・寸法表

(単位：mm)

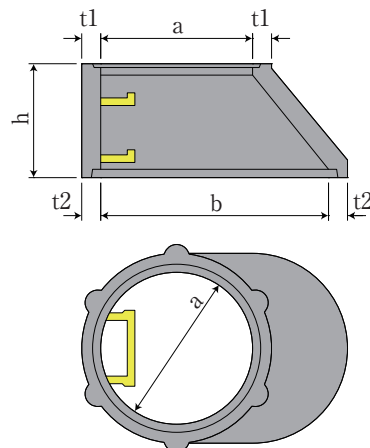
品名	内径		外径	厚さ		高さ		重量 (kg)	
	a	b	c	t ₁	t ₂	h	h ₁		
調整 リング	VMR-5	600	-	-	120	-	50	-	33
	VMR-10						100		66
	VMR-15						150		100
斜壁	OMT-45B	600	600/900	-	75	75	450	-	220
	OMT-60B						600		290
床版	OMF-20B	600	-	820/1120	-	-	200	-	162
直壁	OMS-30	-	600/900	-	-	75	300	-	148
	OMS-60						600		296
	OMS-90						900		445
底付	OMB-67	-	600/900	750/1050	-	75	670	600	413
	OMB-97						970	900	562
	OMB-127						1270	1200	711

※マンホール芯とふた芯の偏芯寸法：150mm

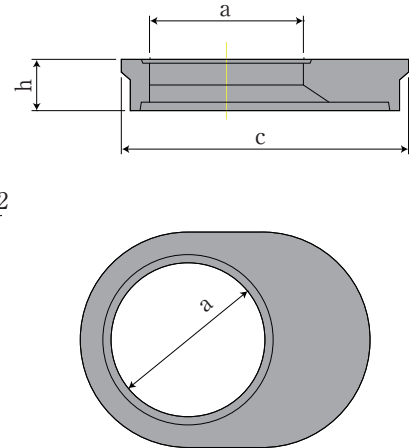
■調整リング VMR



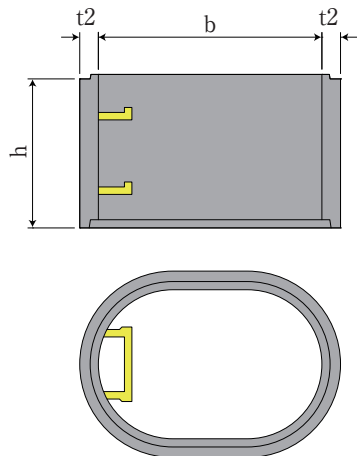
■斜壁 OMT



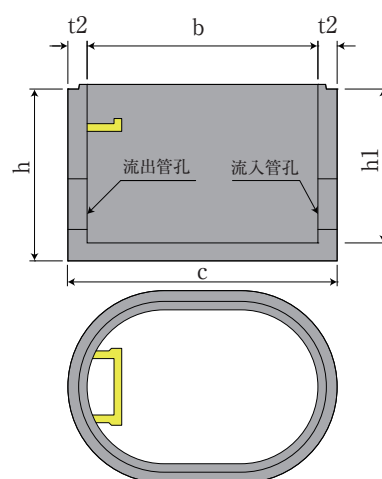
■床版 OMF



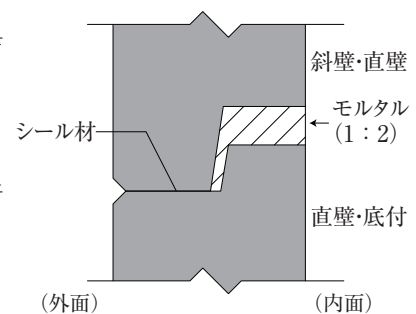
■直壁 OMS



■底付 OMB



ジョイント部の形状



せんこう

穿孔寸法表

AZラバージョイント

(単位：mm)

適応品種	穿孔径	接続管種類			
		リブ付硬質塩化ビニル管(RP)	塩化ビニル管(VU)	ヒューム管	ハイセラミック管
1号マンホール オーバーマンホール	206	-	100	-	-
	230	-	125	-	-
	259	150	150	-	150
	309	200	200	150	200
	358	250	250	200	250
	409	300	300	250	-
	464	-	350	300	-
	530	350 400	350 400	350 400	-

防護コンクリート

(単位：mm)

適応品種	穿孔径	接続管種類				
		リブ付硬質塩化ビニル管(RP)	塩化ビニル管(VU)	ヒューム管	遠心力鉄筋コンクリート推進管	バイコン台付管
1号マンホール オーバーマンホール	143	-	75	-	-	-
	206	-	100 125	-	-	-
	259	150	150	-	-	-
	309	200	200	150	-	150
	358	250	250	200	-	-
	409	300	300 350	250	200	200
	511	-	400	300 350	250 300	250
	530	350 400	450	400	350	-
	590	-	500	450	400	300
	650	-	-	500	450	350
	760	-	600	600	500	400 450

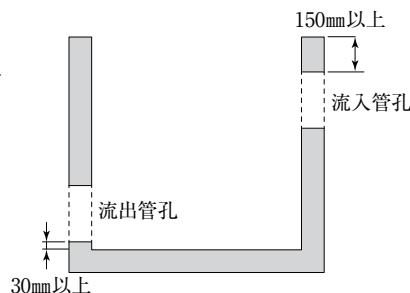
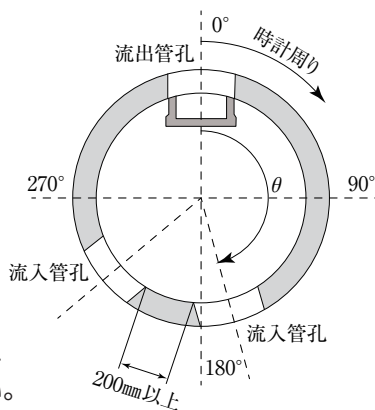
せんこう

穿孔の許容範囲

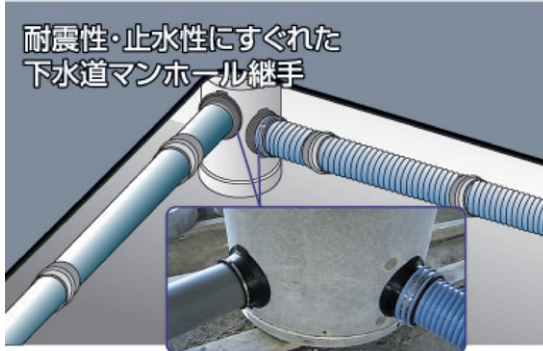
◎穿孔角度は、流出管孔を0°とし、上からみて時計回りの角度で表します。

◎同一平面にて隣り合う2つの穿孔は、内側の壁厚で200mm以上離してください。

◎底部は、側面から見て、上部および下部の壁厚はそれぞれ150mm、30mm以上残してください。



AZラバージョイント



①耐震性

マンホールと本管の接続部は、レベル2 地震動の耐震計算による屈曲角:1°かつ管軸の方向の変位±60mmの変位が生じても、外水圧0.1MPaおよび内水圧0.05MPaの水圧に耐え、リブ管は管外径の4%、その他の可とう性管は管外径の5%の偏平が有っても上記の水圧に耐える耐震性を有しています。

②止水性

マンホールと本管の接続部は、下記のそれぞれの条件で、外水圧0.1MPa及び内水圧0.05MPaに耐える止水性を有しています。

リブ管用

- ・ 屈曲角:10°・管軸直角方向の変位:±10mm・管軸の方向の変位:±60mmまた4%の偏平が有った場合。

塩ビ管用

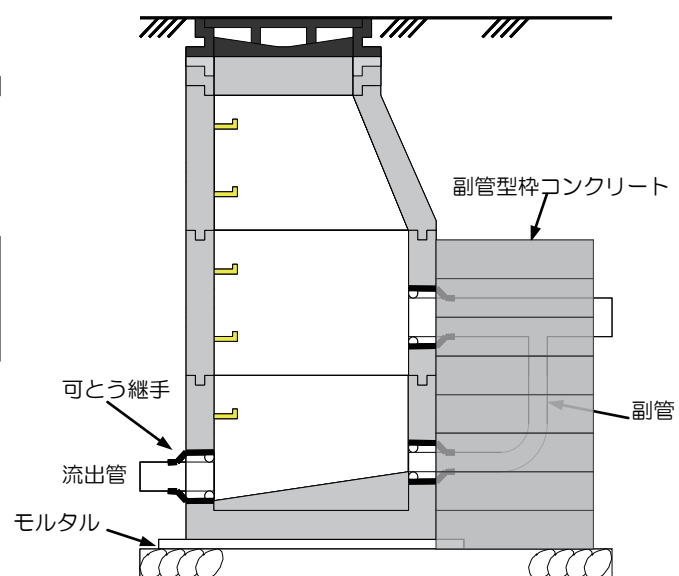
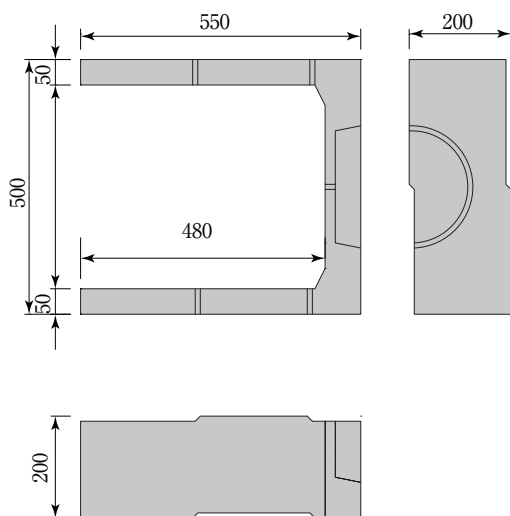
- ・ 屈曲角:15°・管軸直角方向の変位:±20mm・管軸の方向の変位:±60mmまた5%の偏平が有った場合。

副管型枠コンクリート

従来の副管防護コンクリートの型枠施工をプレキャスト化したことで、施工後すぐに埋め戻しが可能!

寸法及び重量

品名	寸法	重量(kg)
副管型枠コンクリート	500×550×200	35



ブロック製品

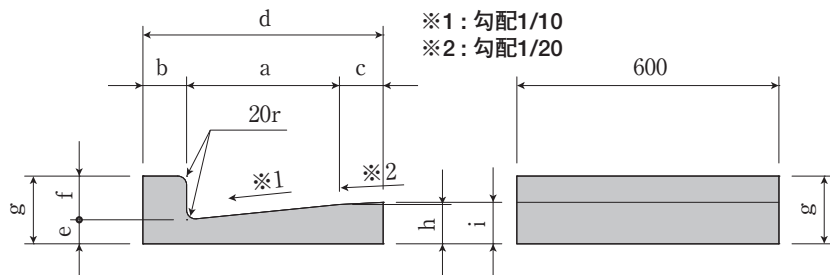
CONCRETE PRODUCTS CATALOG

INDEX

P.08-02	L 形側溝
P.08-04	PL 側溝
P.08-05	車道用集水枡・歩道用集水枡
P.08-07	歩車道境界ブロック (東海)
P.08-11	S.S ブロック
P.08-13	歩車道境界ブロック (関東・東北)
P.08-15	地先境界ブロック
P.08-16	境界標
P.08-17	L 型街渠・ベース付歩車道境界ブロック 防草タイプ
P.08-27	ベース付 L 型 250B
P.08-29	車止めブロック 車止丸 OKPC2 車止めブロック コンビニ用駐車ブロック
P.08-31	笠石ブロック

L形側溝

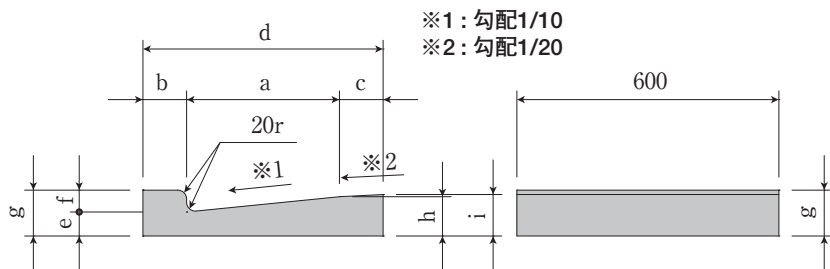
■L形側溝 標準用



(mm)

種類及び呼び	a	b	c	d	e	f	g	h	i	参考重量
1-250A	250	100	-	350	55	100	155	80	-	47kg
1-250B			450	85				59kg		
1-300	300	100	100	500	55	100	155	85	90	65kg
1-350	350	550	90	95				72kg		

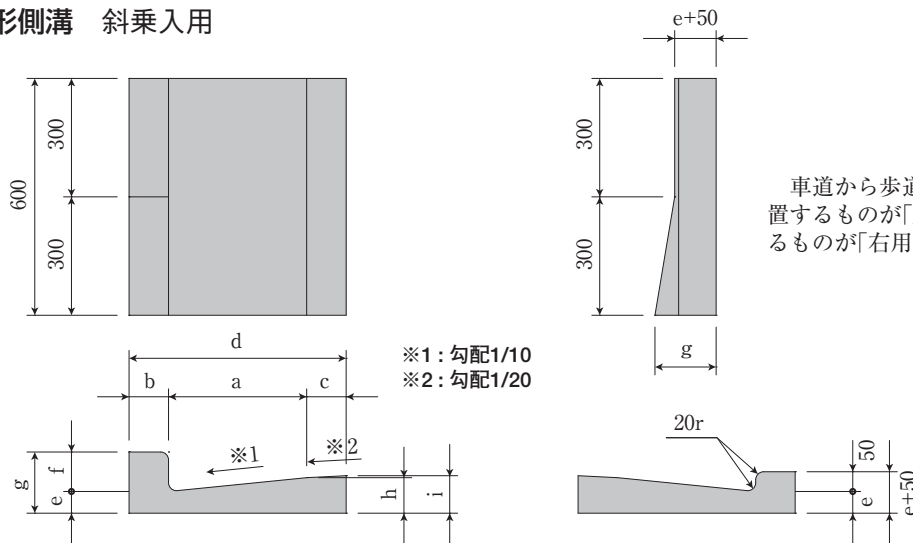
■L形側溝 乗入用



(mm)

種類及び呼び	a	b	c	d	e	f	g	h	i	参考重量
1-250A	250	100	-	350	55	50	105	80	-	40kg
1-250B			450	85				52kg		
1-300	300	100	100	500	55	50	105	85	90	58kg
1-350	350	550	90	95				65kg		

■L形側溝 斜乗入用



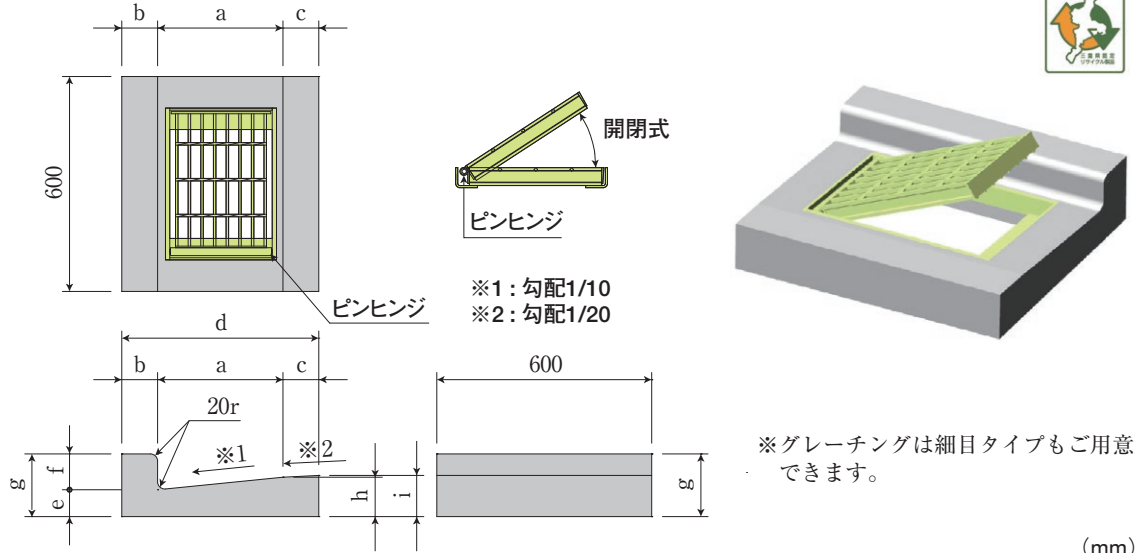
車道から歩道に向かって左側に設置するものが「左用」、右側に設置するものが「右用」となります。

(mm)

種類及び呼び	a	b	c	d	e	f	g	h	i	参考重量
1-250A	250	100	-	350	55	100	155	80	-	45kg
1-250B			450	85				57kg		
1-300	300	100	100	500	55	100	155	85	90	63kg
1-350	350	550	90	95				70kg		

L形側溝

■L形側溝 集水用

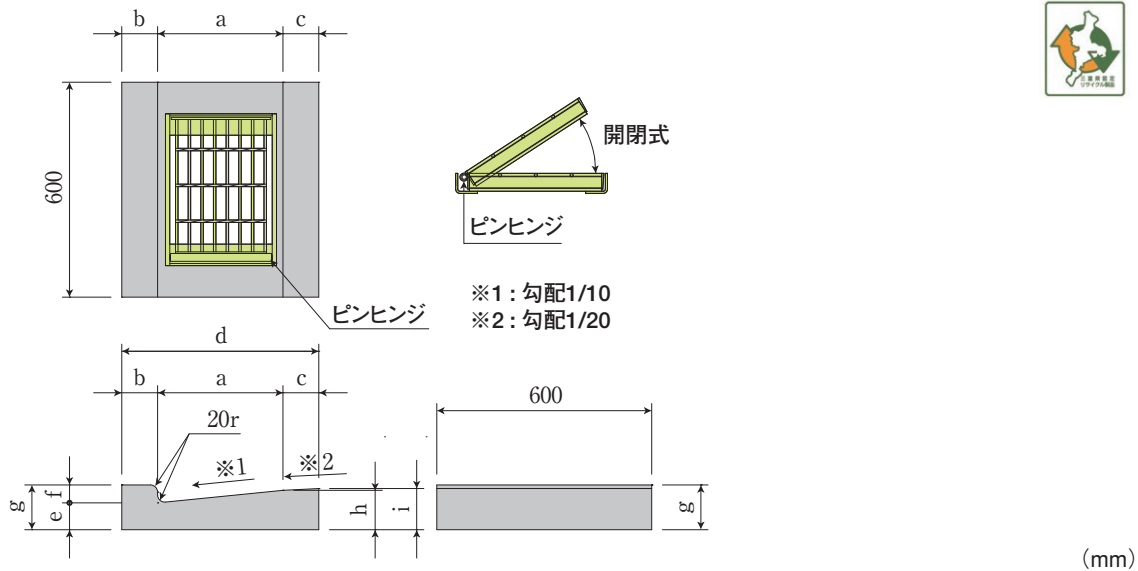


(mm)

種類及び呼び	a	b	c	d	e	f	g	h	i	グレーチング	参考重量
1-250A	250	100	-	350	75	100	175	100	-	3A	47kg
1-250B	250		450	100				105	3A	62kg	
1-300	300	100	100	500				105	110	2A	67kg
1-350	350			550				110	115	2A	77kg

※集水用は標準用より部材が20mm厚くなっています。集水柵の据付においては「敷モルタル厚+20mm」を考慮してください。

■L形側溝 集水用（乗入形状）



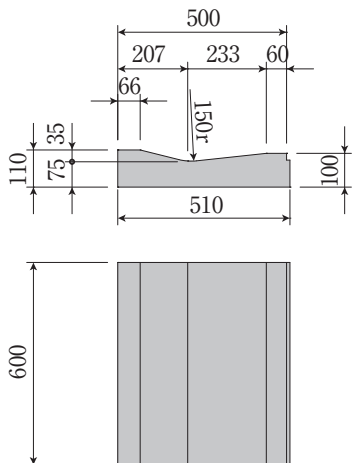
種類及び呼び	a	b	c	d	e	f	g	h	i	グレーチング	参考重量
1-250A	250	100	-	350	75	50	125	100	-	3A	40kg
1-250B,300	250		450	100				105	3A	55kg	
1-300	300			500				105	110	2A	60kg

集水用と柵の組み合わせ

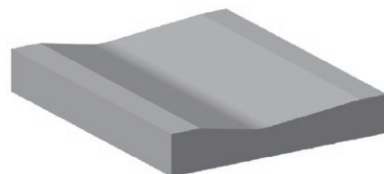
種類及び呼び	組み合わせる柵の種類
1-250A	車道用集水柵250×300×660
1-250B,300	車道用集水柵300×300×660
1-350	車道用集水柵400×400×800

PL側溝

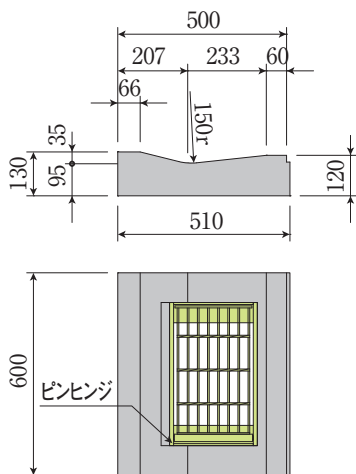
■PL側溝 標準用



種類	参考重量
PL側溝 標準用	68kg



■PL側溝 集水用



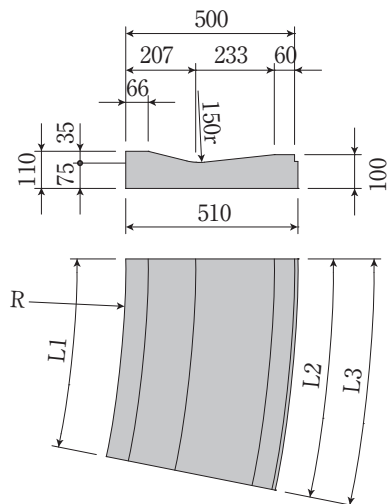
種類	参考重量
PL側溝 集水用	69kg



※集水用は標準用より部材が20mm厚くなっています。集水柵の据付においては「敷モルタル厚+20mm」を考慮してください。

車道用集水柵
300×300×660

■PL側溝 曲り用



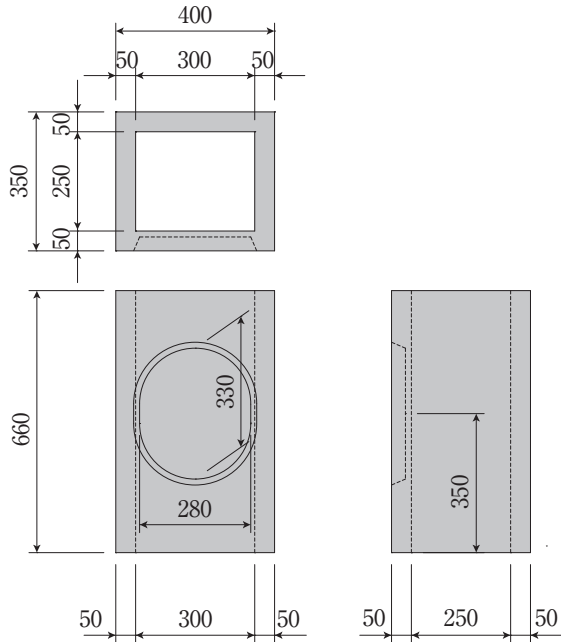
(mm)

曲り半径 R (m)	1/4円		L1	L2	L3	参考重量
	周長(m)	個数				
3.0	4.712	7.9	589	687	689	72kg
5.0	7.854	12.9	600	660	661	71kg



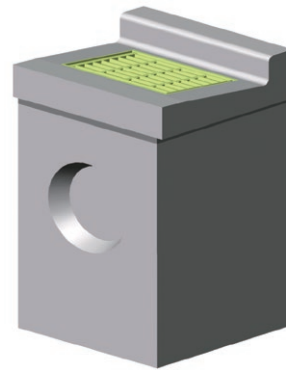
車道用集水柵・歩道用集水柵

■車道用集水柵 250×300×660



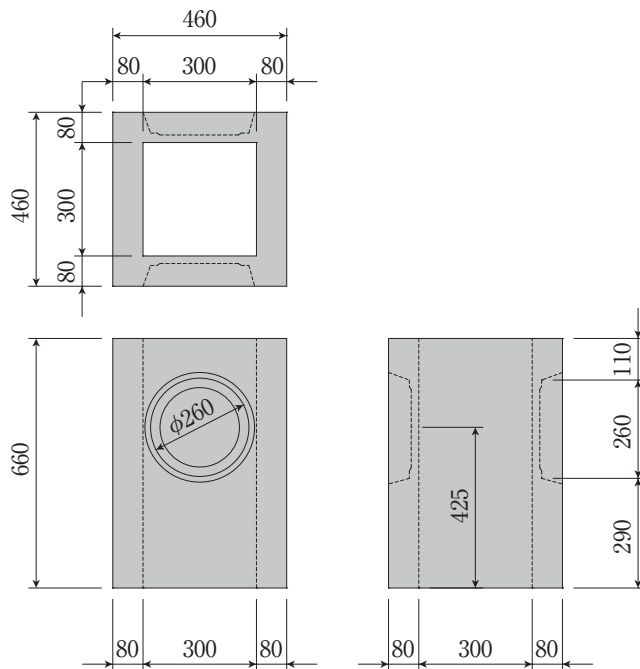
呼び名	参考重量
車道用集水柵 250×300×660	96kg

L形側溝1-250A



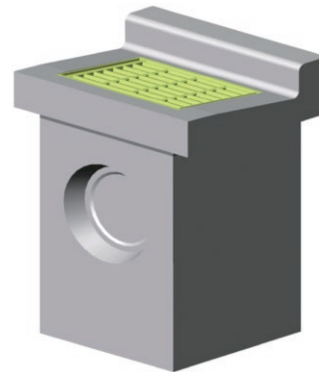
車道用集水柵
250×300×660

■車道用集水柵 300×300×660



呼び名	参考重量
車道用集水柵 300×300×660	179kg

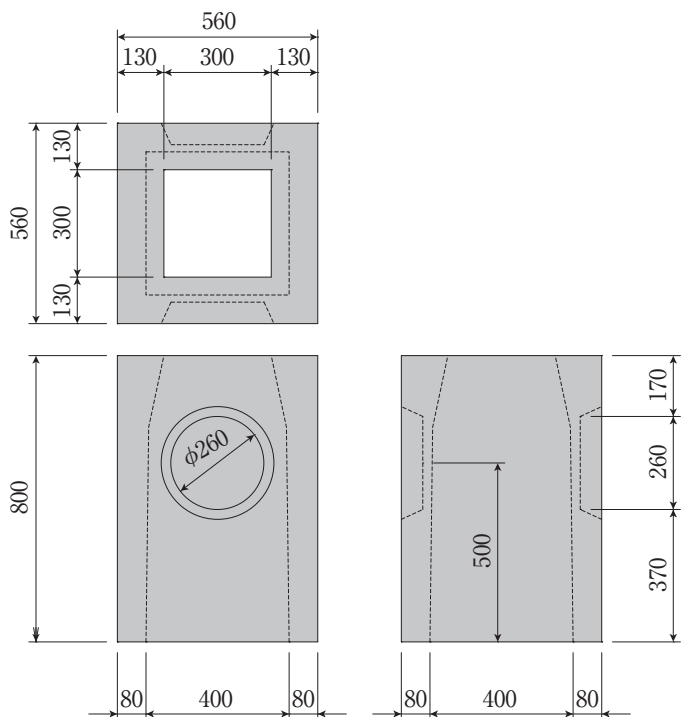
L形側溝1-250B,1-300



車道用集水柵
300×300×660

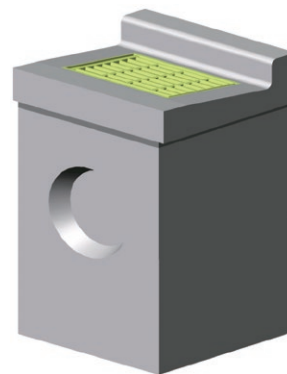
車道用集水柵・歩道用集水柵

■車道用集水柵 400×400×800



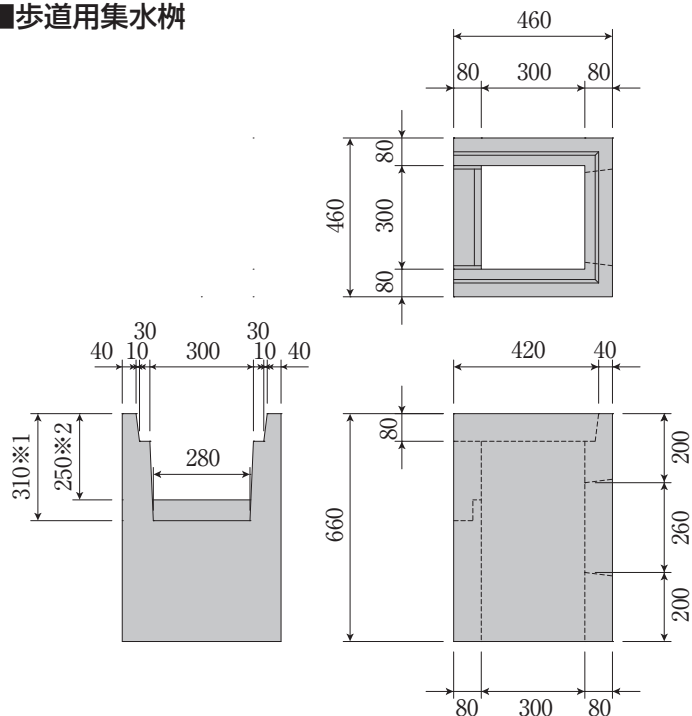
呼び名	参考重量
車道用集水柵 400×400×800	300kg

L形側溝1-350



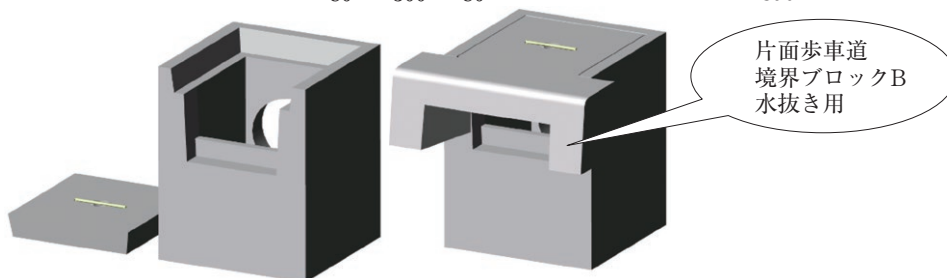
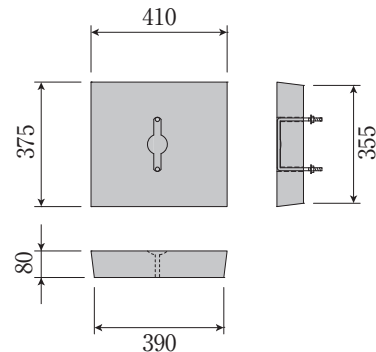
車道用集水柵
400×400×800

■歩道用集水柵



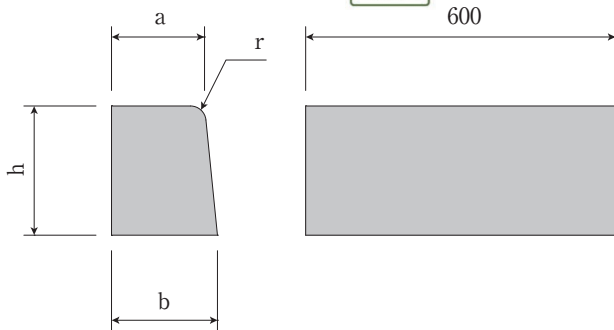
呼び名	参考重量
歩道用集水柵	165kg
コンクリート蓋	28kg

※1：歩車道境界ブロックCの底位置
※2：歩車道境界ブロックBの底位置



歩車道境界ブロック（東海）

■片面歩車道境界ブロック

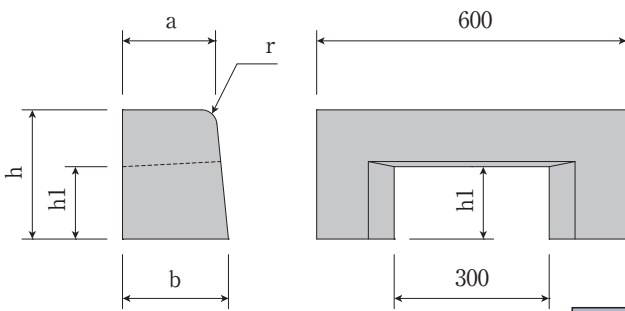


(mm)

呼び名	a	b	h	r	参考重量
A	150	170	200	20	44kg
B	180	205	250	30	66kg
C	180	210	300	30	81kg

※C種のみ防草タイプもあります。

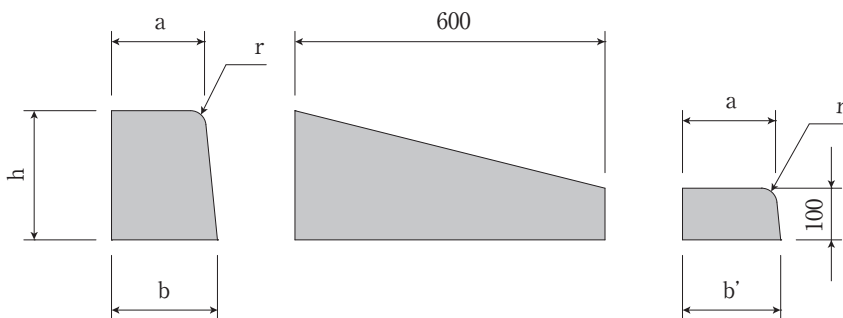
■片面歩車道境界ブロック 水抜き用



(mm)

呼び名	a	b	h	h1	r	参考重量
A	150	170	200	120	20	30kg
B	180	205	250	140	30	45kg
C	180	210	300	170	30	52kg

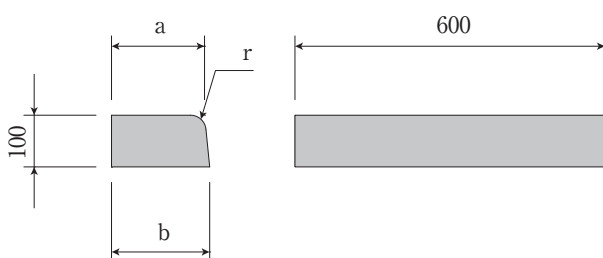
■片面歩車道境界ブロック 斜乗入用



(mm)

呼び名	a	b	b'	h	r	参考重量
A	150	170	160	200	20	34kg
B	180	205	190	250	30	48kg

■片面歩車道境界ブロック 乗入用



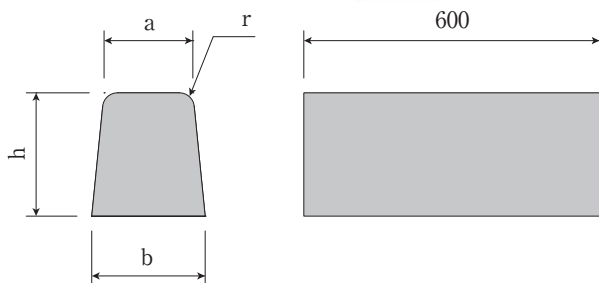
(mm)

呼び名	a	b	r	参考重量
A	150	160	20	22kg
BC	180	190	30	27kg

※乗入用のB,Cは同一形状となります。

歩車道境界ブロック (東海)

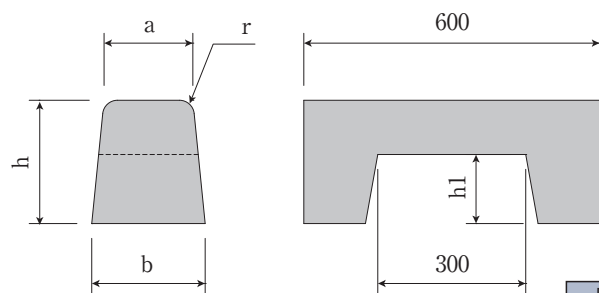
■両面歩車道境界ブロック



(mm)

呼び名	a	b	h	r	参考重量
A	150	190	200	20	48kg
B	180	230	250	30	72kg
C	180	240	300	30	89kg

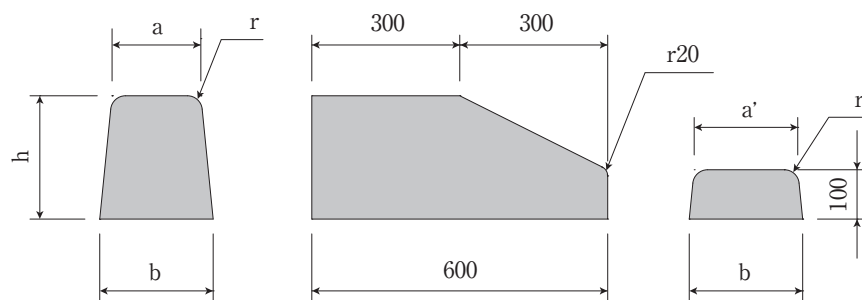
■両面歩車道境界ブロック 水抜き用



(mm)

呼び名	a	b	h	h1	r	参考重量
B	180	230	250	140	30	49kg
C		240	300	170		57kg

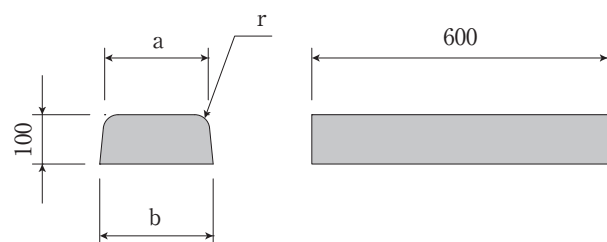
■両面歩車道境界ブロック 隅切用



(mm)

呼び名	a	a'	b	h	r	参考重量
B	180	210	230	250	30	61kg
C		220	240	300		74kg

■両面歩車道境界ブロック 乗入用

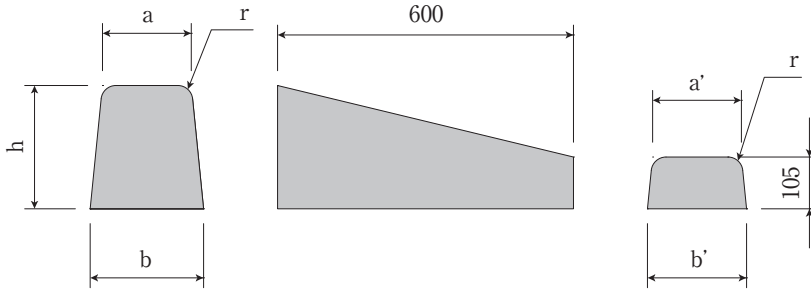


(mm)

呼び名	a	b	r	参考重量
B	210	230	30	31kg
C	220	240	30	32kg

歩車道境界ブロック（東海）

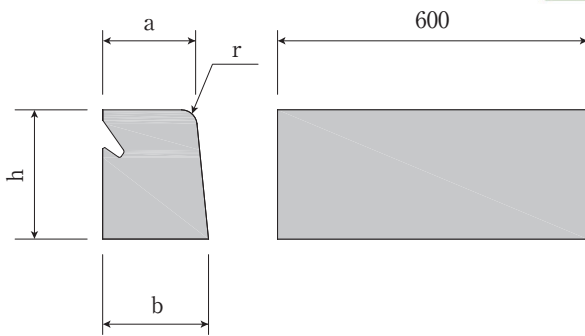
■両面歩車道境界ブロック 切下げ



(mm)

呼び名	a	a'	b	b'	h	r	参考重量
B	180	180	230	201	250	30	50kg

■片面歩車道境界ブロック 防草タイプ

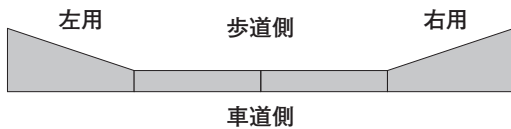


(mm)

呼び名	a	b	h	r	参考重量
C	180	210	300	30	81kg

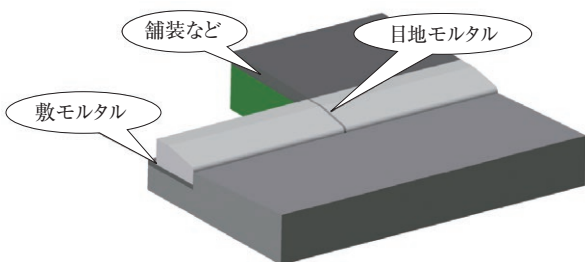
※販売地域：三重県、滋賀県、静岡県

※製品の左用右用について（片面 斜乗入用）



車道から歩道に向かって左側に設置するものが「左用」、右側に設置するものが「右用」となります。

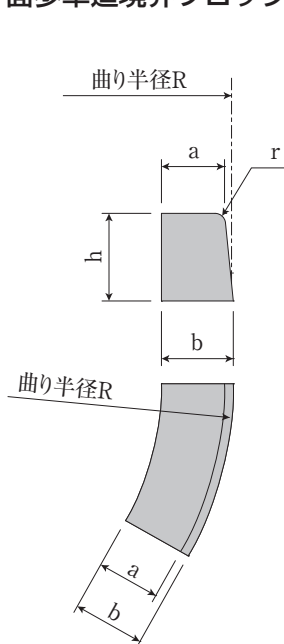
※乗入用の設置について



乗入用は、設置の際に目地モルタルや敷モルタル、アスファルト舗装などでしっかりと固定してください。固定が不十分な場合には、車両の通行によって割れや欠損が生じる場合があります。

歩車道境界ブロック (東海)

■片面歩車道境界ブロック 曲り用



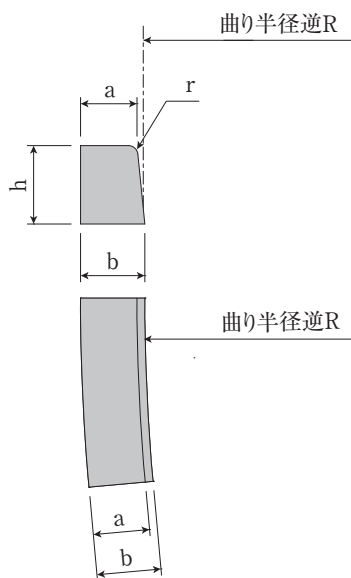
呼び名	a	b	h	r	参考重量
A	150	170	200	20	44kg
B	180	205	250	30	66kg
C		210	300		81kg

曲り半径 R (m)	1/4円		呼び名 対応製品		
	周長	個数	A	B	C
0.375	0.589	1	-	-	○
0.5	0.785	2	○	○	○
0.75	1.178	2	-	○	○
1.0	1.571	3	○	○	○
1.5	2.356	4	○	○	○
2.0	3.142	6	○	○	○
2.5	3.927	7	○	○	○
3.0	4.712	8	○	○	○
4.0	6.283	11	○	○	○
5.0	7.854	13	○	-	○
5.5	8.639	15	-	○	-
6.0	9.425	16	○	-	○

※R5.5は、5.0R~6.0Rの施工が可能です。

※1/4円の必要個数は、目地10mmを考慮しています。

■片面歩車道境界ブロック 曲り用(逆R)



呼び名	a	b	h	r	参考重量
B	180	205	250	30	66kg

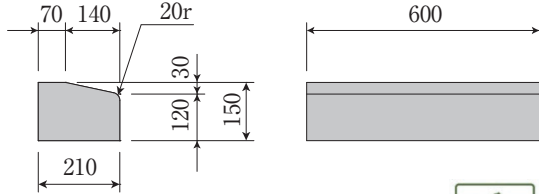
曲り半径 R(m)	1/4円		対応製品		
	周長	個数	A	B	C
逆6.5	10.210	17	-	○	-

※1/4円の必要個数は、目地10mmを考慮しています。

S.Sブロック

■S.Sブロック

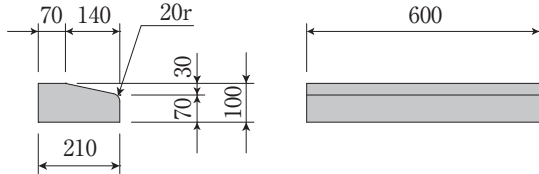
※大型車両が頻繁に出入りする箇所で使用



呼び名	参考重量
S.Sブロック	41kg

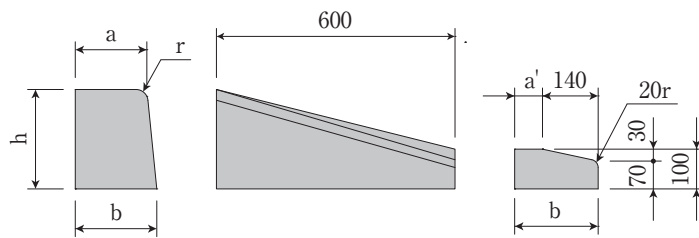
■S.Sブロック 乗入用

※車両乗入、歩行者乗入箇所で使用



呼び名	参考重量
S.Sブロック乗入用	34kg

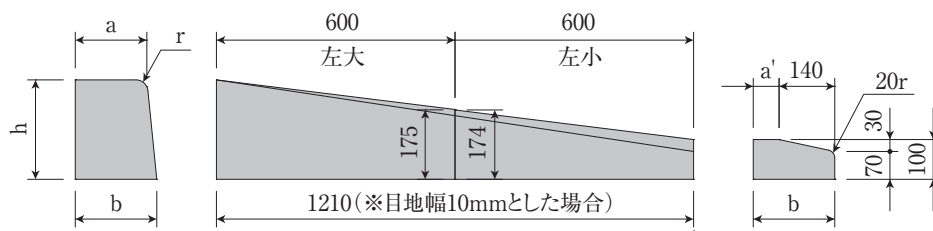
■S.Sブロック 斜乗入用 I型



(mm)

呼び名	a	a'	b	h	r	参考重量
A	150	30	170	200	20	32kg
B	180	65	205	250	30	46kg
C	180	70	210	300	30	53kg

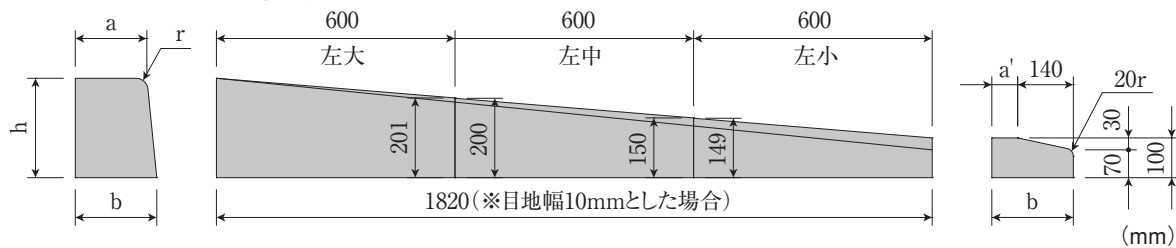
■S.Sブロック 斜乗入用 II型



(mm)

呼び名	a	a'	b	h	r	参考重量	
						大	小
B	180	65	205	250	30	52kg	36kg

■S.Sブロック 斜乗入用 III型

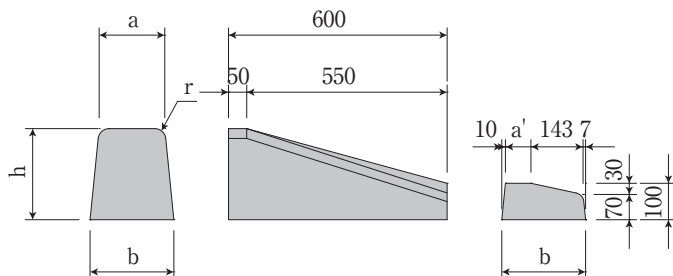


(mm)

呼び名	a	a'	b	h	r	参考重量		
						大	中	小
B	180	65	205	250	30	61kg	48kg	34kg

S.Sブロック

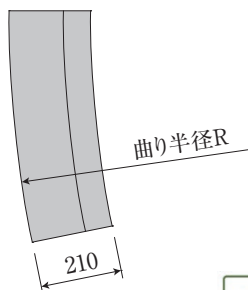
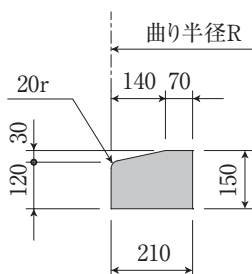
■S.Sブロック 切下げ（両面）



(mm)

呼び名	a	a'	b	h	r	参考重量
B	180	70	230	250	30	52kg

■S.Sブロック 曲り用



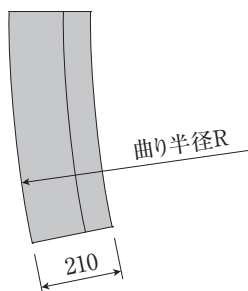
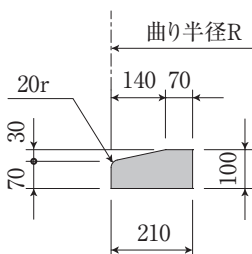
呼び名	参考重量
S.Sブロック 曲り用	41kg

(m)

曲り半径 R(m)	1/4円	
	周長	個数
1.0	1.571	3
2.5	3.927	7
5.0	7.854	13
6.0	9.425	16

※1/4円の必要個数は、目地10mmを考慮しています。

■S.Sブロック 乗入曲り用



呼び名	参考重量
S.Sブロック 乗入曲り用	26kg

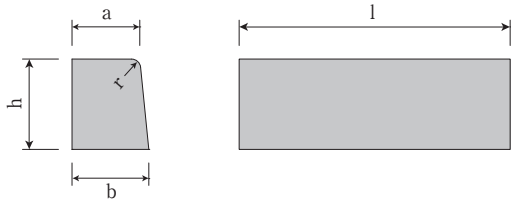
(m)

曲り半径 R (m)	1/4円	
	周長	個数
1.0	1.571	3
2.0	3.142	6
2.5	3.927	7
3.0	4.712	8
3.5	5.498	9
5.0	7.854	13
6.0	9.425	16

※1/4円の必要個数は、目地10mmを考慮しています。
ただし、5.0Rは12.4mmの目地幅を考慮しています。

歩車道境界ブロック（関東・東北）

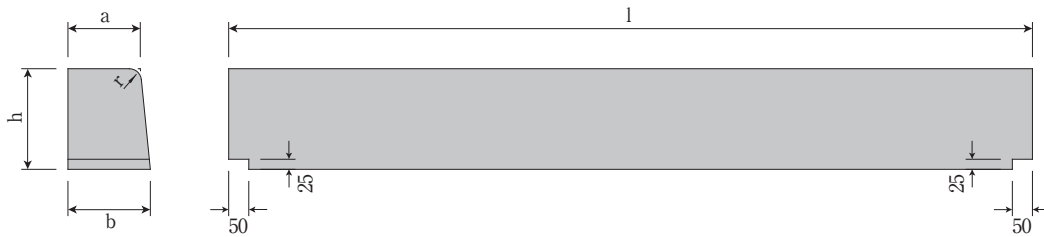
■片面歩車道境界ブロック(L=0.6m)



(mm)

呼び名	a	b	h	r	l	参考重量
A	150	170	200	20	600	44kg

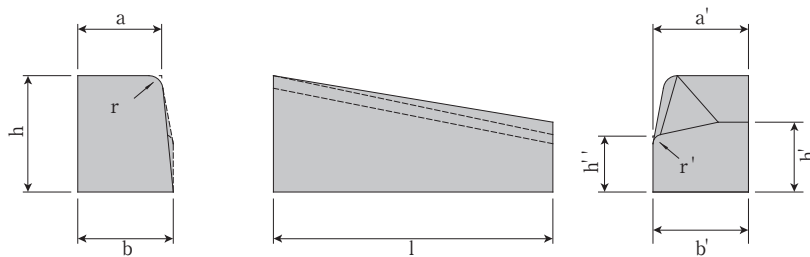
■片面歩車道境界ブロック(L=2m)



(mm)

呼び名	a	b	h	r	l	参考重量
A	150	170	200	20	2000	147kg
B	180	205	250	30	2000	219kg
C	180	210	300	30	2000	269kg

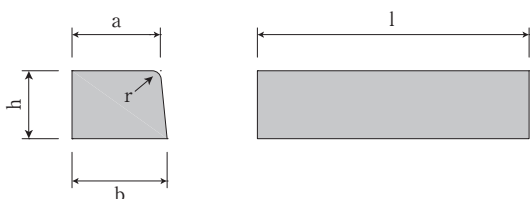
■片面歩車道境界ブロック 切下げ用



(mm)

呼び名	a	a'	b	b'	h	h'	h''	r	r'	l	参考重量
A	150	170	170	170	200	150	120	20	20	600	40kg
B	180	205	205	205	250	150	120	30	20	600	55kg
C	180	210	210	210	300	150	120	30	20	600	63kg

■片面歩車道境界ブロック 低頭(乗入)用

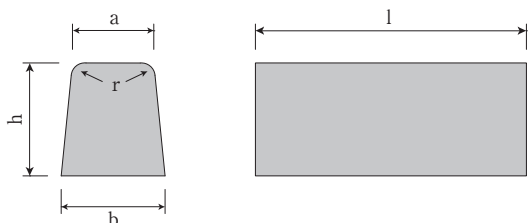


(mm)

呼び名	a	b	h	r	l	参考重量
A	160	170	105	20	600	24kg
C	195	210	150	20	600	43kg

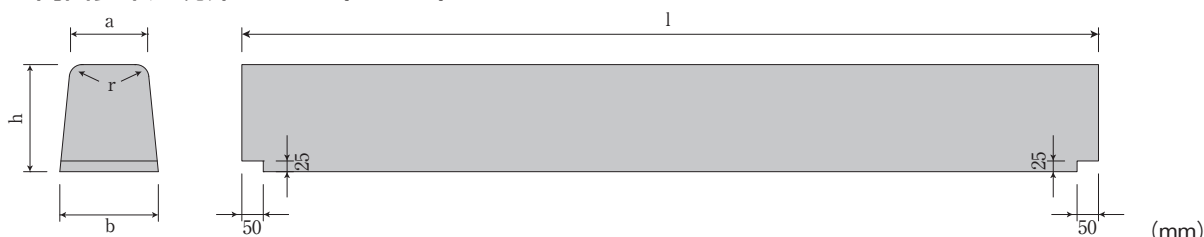
歩車道境界ブロック (関東・東北)

■両面歩車道境界ブロック(L=0.6m)



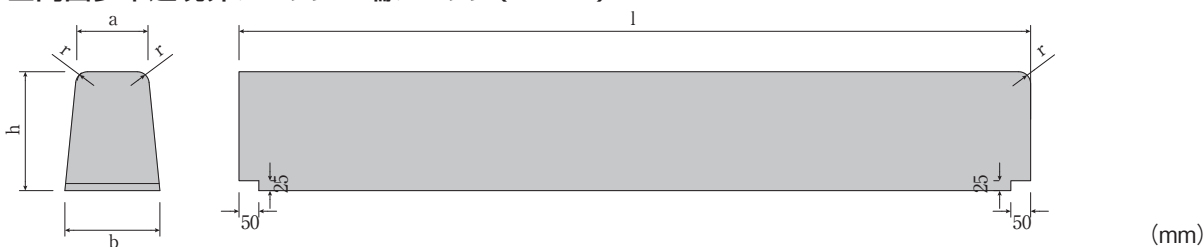
呼び名	a	b	h	r	l	参考重量
B	180	230	250	30	600	72kg
C	180	240	300	30	600	89kg

■両面歩車道境界ブロック(L=2m)



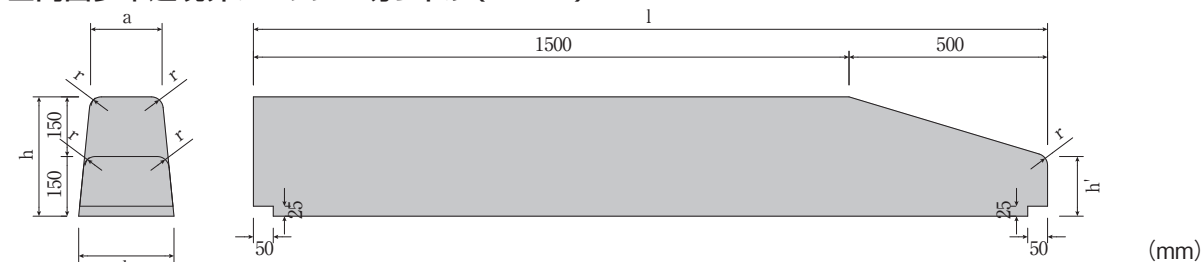
呼び名	a	b	h	r	l	参考重量
B	180	230	250	30	2000	240kg
C	180	240	300	30	2000	290kg

■両面歩車道境界ブロック 端ブロック(L=2m)



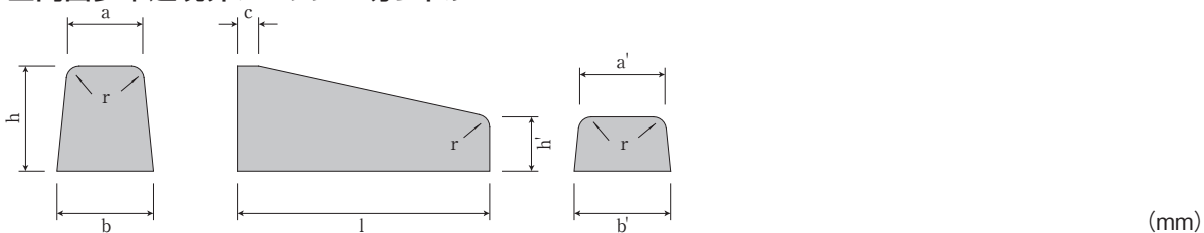
呼び名	a	b	h	r	l	参考重量
C	180	240	300	30	2000	290kg

■両面歩車道境界ブロック 切り下げ(L=2m)



呼び名	a	b	h	h'	r	l	参考重量
C	180	240	300	150	30	2000	274kg

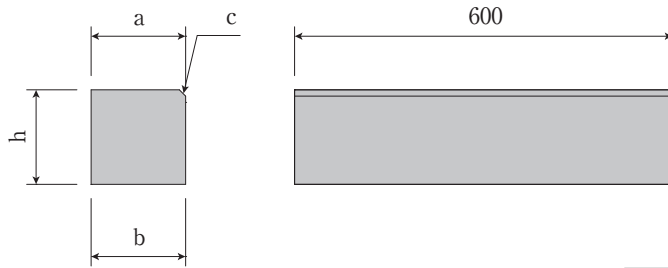
■両面歩車道境界ブロック 切り下げ



呼び名	a	a'	b	b'	c	h	h'	r	l	参考重量
B	180	204	230	230	50	250	130	30	600	56kg
C	180	210	240	240	0	300	150	30	600	66kg

地先境界ブロック

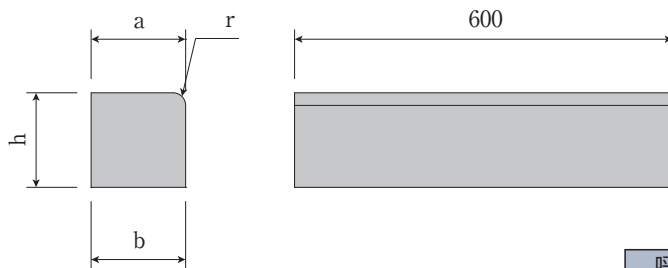
■地先境界ブロック



(mm)

呼び名	a	b	h	c	参考重量
A	120	120	120	10	20kg
C	150	150	150	10	31kg

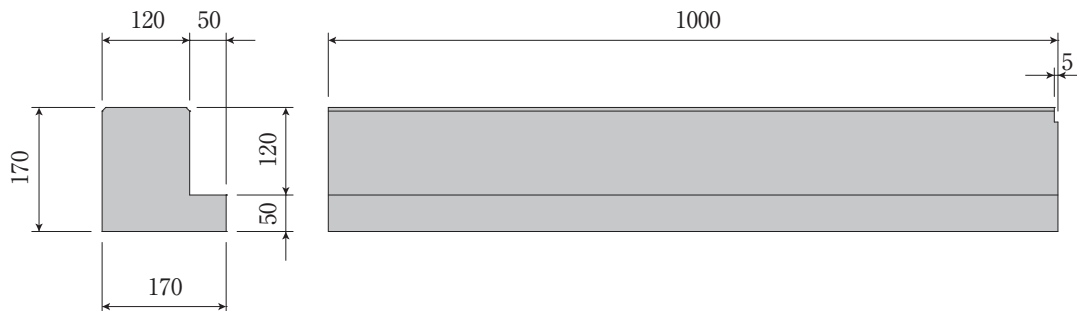
■地先境界ブロック (面取り部分がR形状)



(mm)

呼び名	a	b	h	r	参考重量
A	120	120	120	15	20kg
B	150	150	120	15	25kg
C	150	150	150	20	31kg

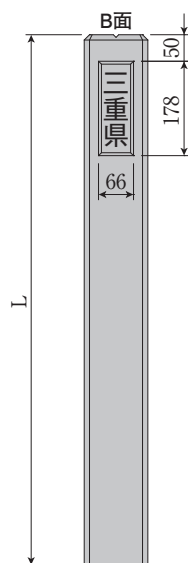
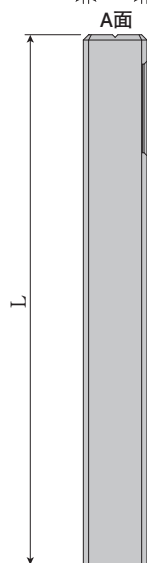
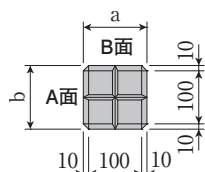
■ベース付地先境界ブロック



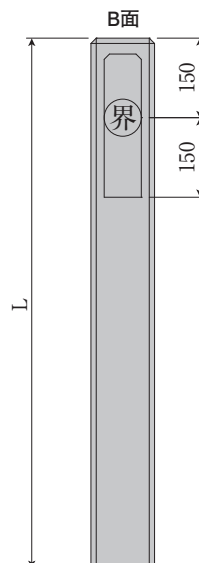
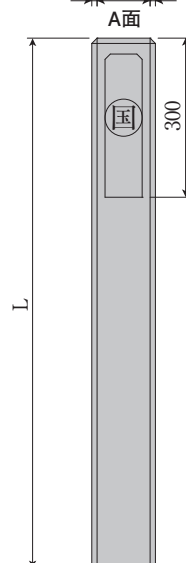
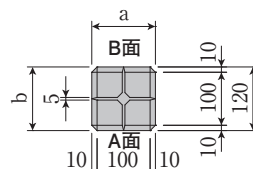
呼び名	参考重量
A	54kg

境界標

■境界標 120×120×1000 三重県タイプ



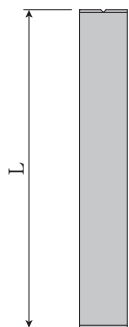
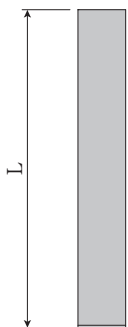
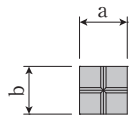
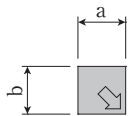
国土交通省タイプ



(mm)

種類		a	b	L	参考重量
境界標	三重県タイプ 120×120×1000	120	120	1000	34kg
境界標	国交省タイプ 120×120×1000	120	120	1000	36kg

■境界標 90×90×600



Aタイプ



Bタイプ

(mm)

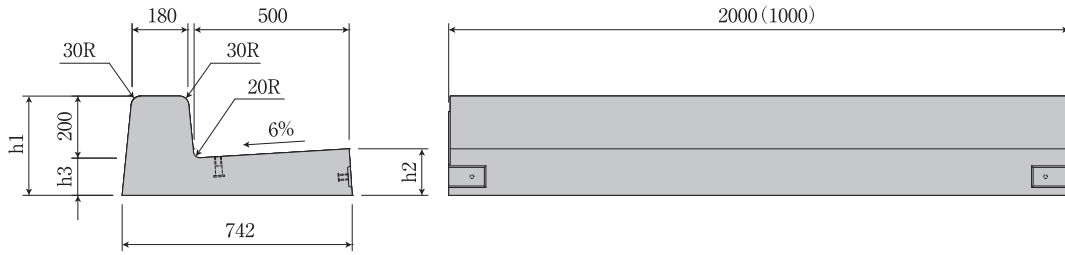
種類		a	b	L	参考重量
境界標	90×90×600	90	90	600	12kg

L型街渠

(三重県認定リサイクル製品対応)



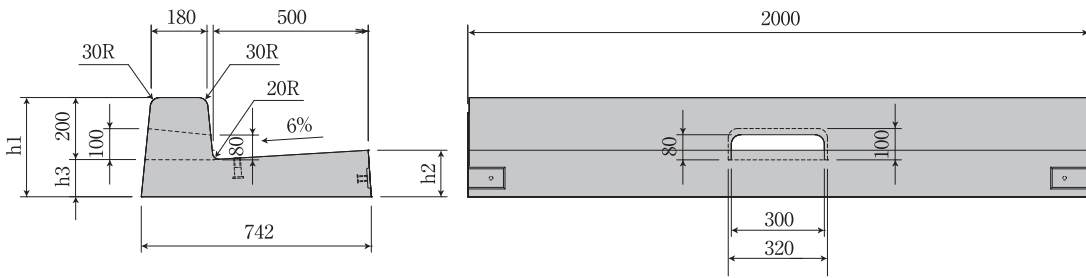
■標準用(フラット、セミフラット兼用)



(mm)

呼び名	h1	h2	h3	参考重量	
				1.0m	2.0m
B-150	320	150	120	325kg	649kg
B-200	370	200	170	412kg	824kg

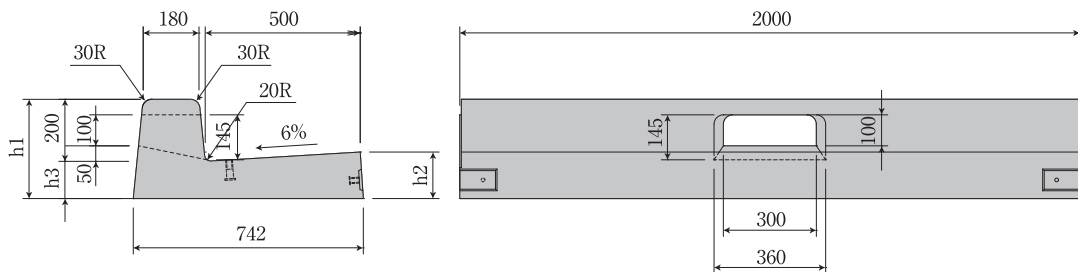
■水抜き用(フラット型)



(mm)

呼び名	h1	h2	h3	参考重量
				2.0m
B-150	320	150	120	632kg
B-200	370	200	170	807kg

■水抜き用(セミフラット型)



(mm)

呼び名	h1	h2	h3	参考重量
				2.0m
B-150	320	150	120	632kg
B-200	370	200	170	807kg

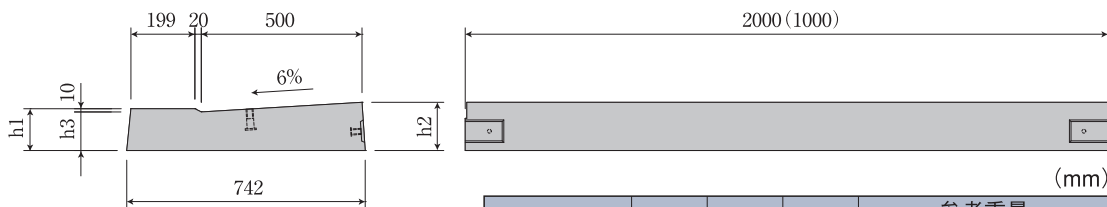


L型街渠



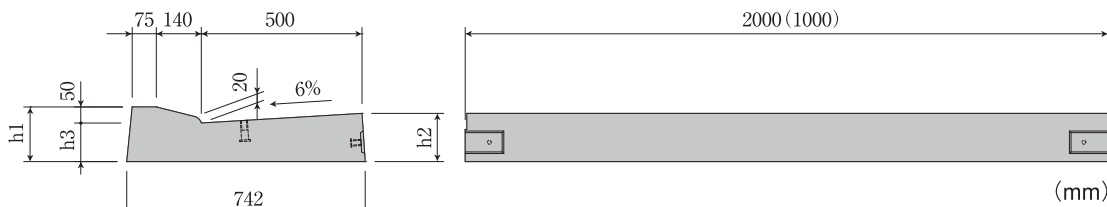
(三重県認定リサイクル製品対応)

■乗入用(フラット型)



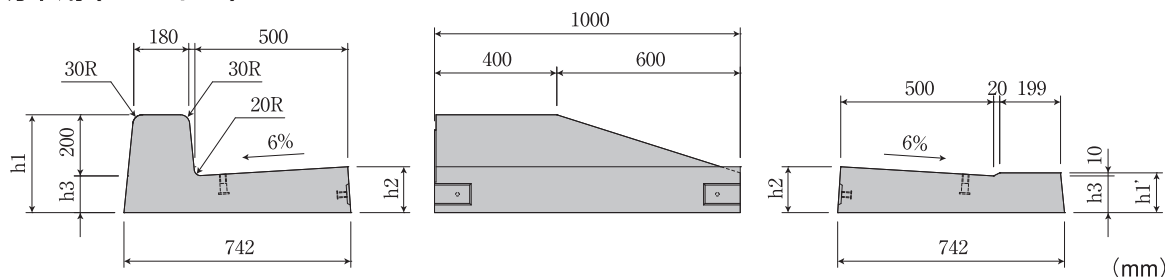
呼び名	h1	h2	h3	参考重量	
				1.0m	2.0m
B-150	130	150	120	234kg	468kg
B-200	180	200	170	322kg	643kg

■乗入用(セミフラット型)



呼び名	h1	h2	h3	参考重量	
				1.0m	2.0m
B-150	170	150	120	242kg	483kg
B-200	220	200	170	329kg	658kg

■切下用(フラット型)

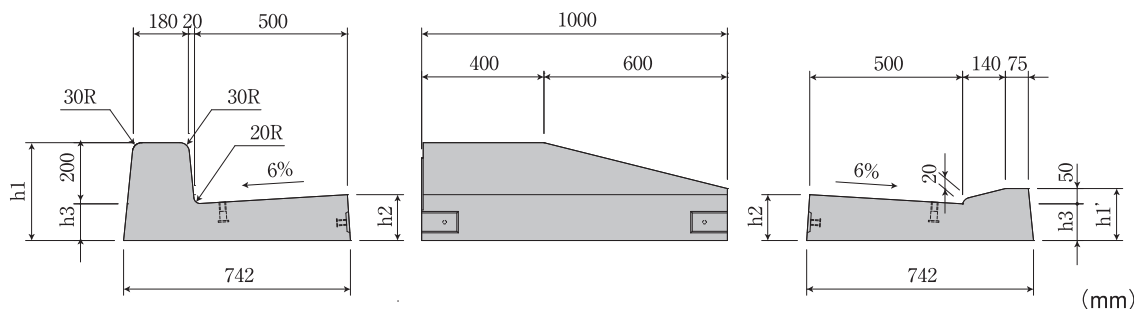


図：左用

呼び名	h1	h1'	h2	h3	参考重量
					1.0m
B-150	320	130	150	120	303kg
B-200	370	180	200	170	391kg

※左右あり

■切下用(セミフラット型)

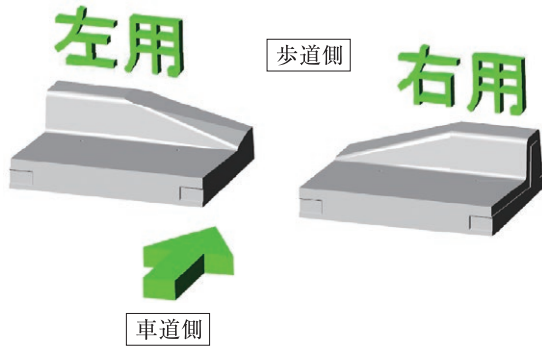


図：左用

呼び名	h1	h1'	h2	h3	参考重量
					1.0m
B-150	320	170	150	120	306kg
B-200	370	220	200	170	394kg

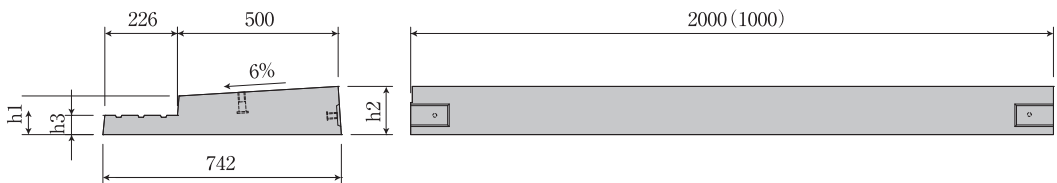
※左右あり

L型街渠



※切下用について、車道から歩道に向かって左側に設置するのが『左用』、右側に設置するのが『右用』となります。左右お間違えのない様、ご注意ください。

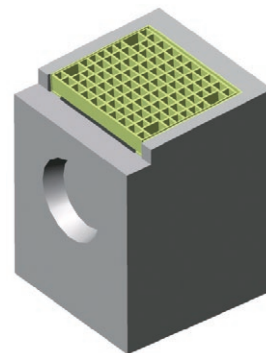
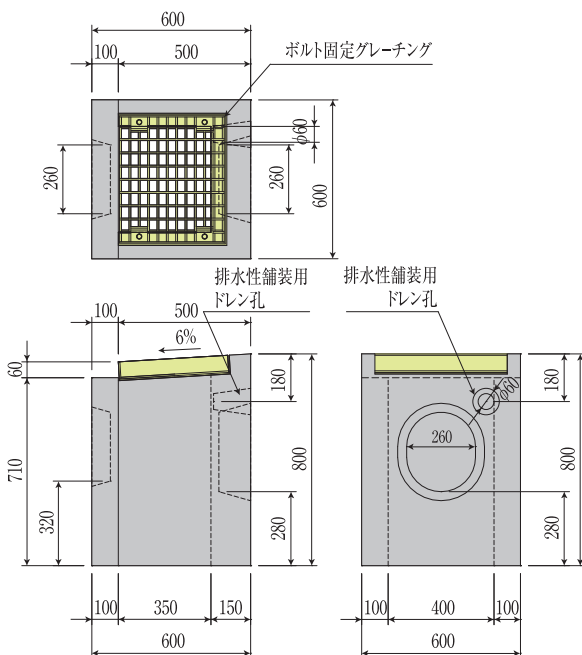
■PLF (境界ブロック部切欠きタイプ)



(mm)

呼び名	h1	h2	h3	参考重量	
				1.0m	2.0m
B-150	120	150	60	197kg	393kg
B-200	170	200	110	284kg	568kg

■街渠枳



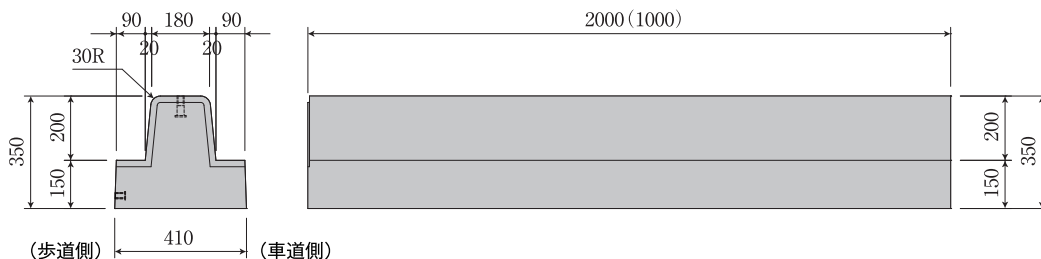
呼び名	参考重量
	0.6m
街渠枳	382kg

ベース付歩車道境界ブロック

(三重県認定リサイクル製品対応)

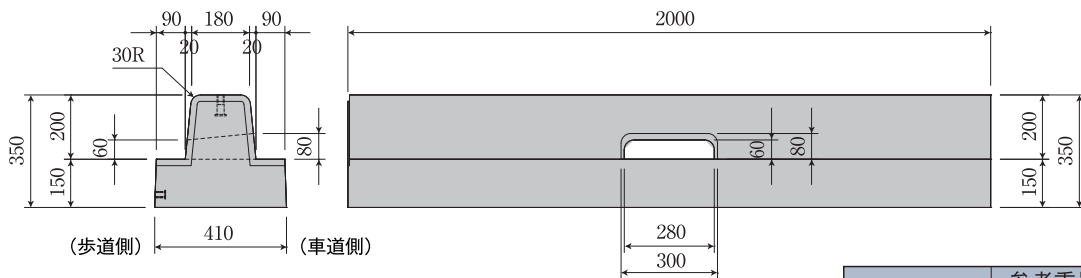


■標準用B



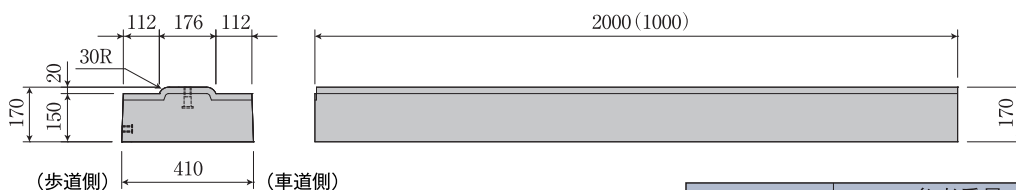
呼び名	参考重量	
	1.0m	2.0m
標準用B	236kg	471kg

■水抜き用B



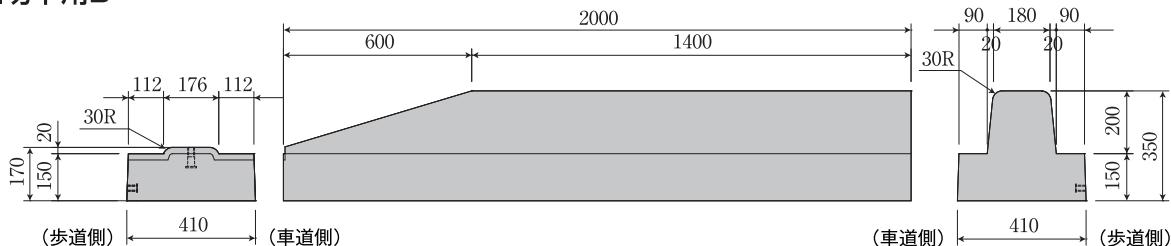
呼び名	参考重量
水抜き用B	2.0m 461kg

■乗入用B



呼び名	参考重量	
	1.0m	2.0m
乗入用B	154kg	307kg

■切下用B



図：右用

呼び名	参考重量
切下用B	2.0m 434kg

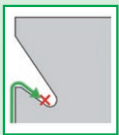
※左右あり

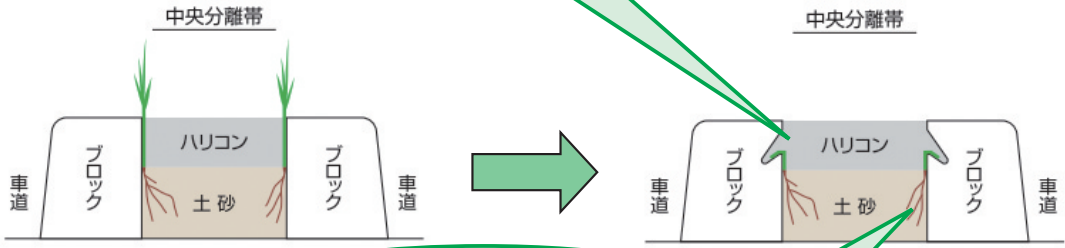
防草ブロック


植物には「屈性」という性質があります。それは植物の芽や茎は地上の上へと成長し、根は逆に重力を感知し地下へと伸びる性質です。それは根には正の屈地性が、茎は負の屈地性があるからです。また植物が光に向かって成長していく事を屈光性といいます。

植物の性質を利用

防草ブロックは、目地となる側面に切り込み（楔型）を設けることで雑草が成長しても、これら自然の摂理に逆らう方向へ根や茎を向けさせることで、雑草が自ら成長を止める構造となっております。

 芽は太陽に向かって上向きに成長しようとするが、途中で進路を下向きに変えられる為、成長できずに枯れてしまう。



 根は地中に向かって下向きに成長しようとするが、成長途中で上向きに進路を変えられる為、成長できずに枯れてしまう。



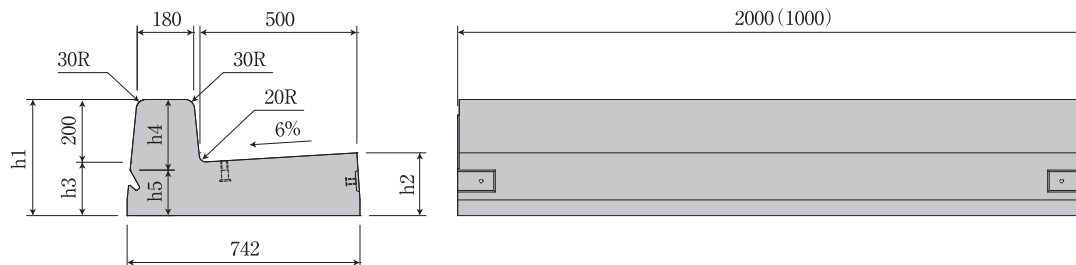
販売地域：三重県、滋賀県、静岡県

L型街渠 防草タイプ



(三重県認定リサイクル製品対応)

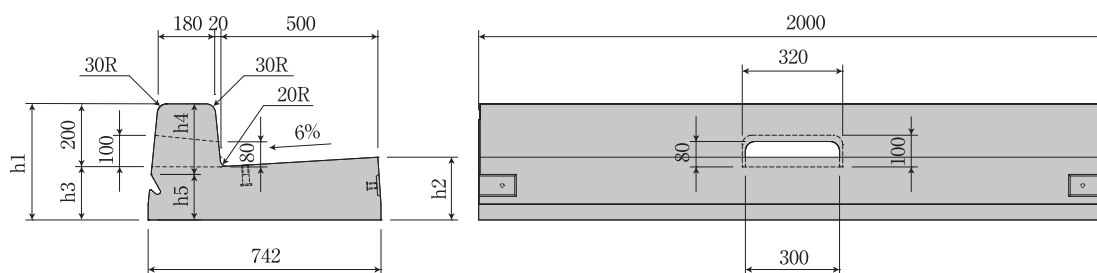
■標準用(フラット型、セミフラット型)



(mm)

種類	呼び名	h1	h2	h3	h4	h5	参考重量	
							1.0m	2.0m
フラット型	B-150	320	150	120	225	95	322kg	644kg
	B-200	370	200	170			145	409kg
セミフラット型	B-150	320	150	120	175	145	322kg	644kg
	B-200	370	200	170			195	409kg

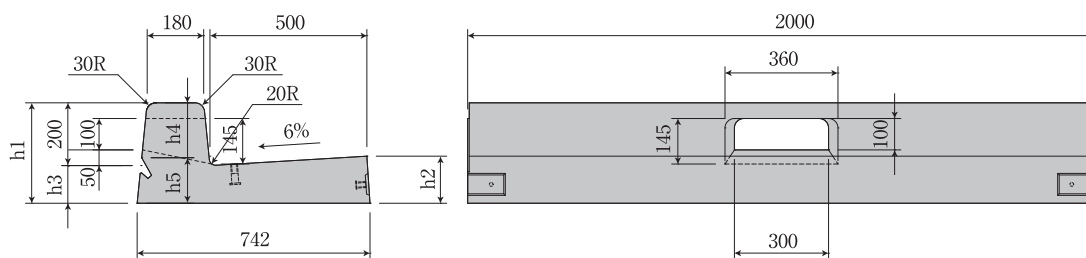
■水抜き用(フラット型)



(mm)

呼び名	h1	h2	h3	h4	h5	参考重量 2.0m
B-150	320	200	120	225	95	627kg
B-200	370		170		145	802kg

■水抜き用(セミフラット型)



(mm)

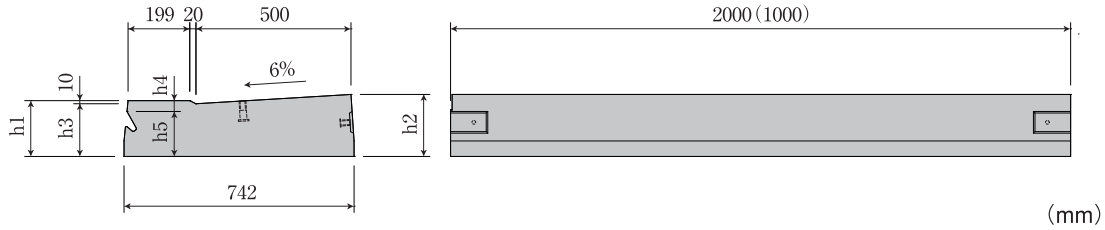
呼び名	h1	h2	h3	h4	h5	参考重量 2.0m
B-150	320	150	120	175	145	627kg
B-200	370	200	170		195	802kg

L型街渠 防草タイプ

(三重県認定リサイクル製品対応)

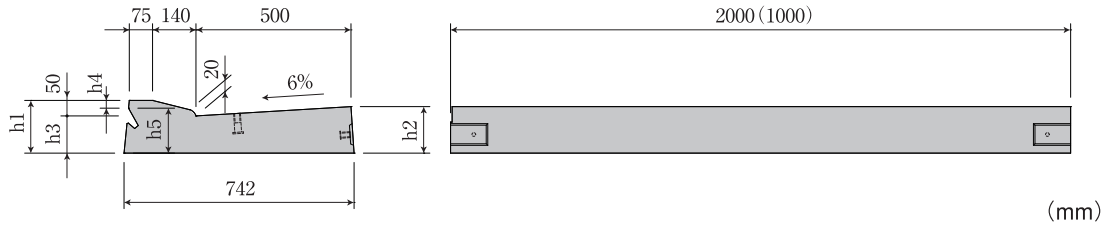


■乗入用(フラット型)



呼び名	h1	h2	h3	h4	h5	参考重量	
						1.0m	2.0m
B-200	180	200	170	35	145	319kg	638kg

■乗入用(セミフラット型)



呼び名	h1	h2	h3	h4	h5	参考重量	
						1.0m	2.0m
B-150	170	150	120	25	145	239kg	478kg
B-200	220	200	170		195	326kg	653kg

■切下用(フラット型)

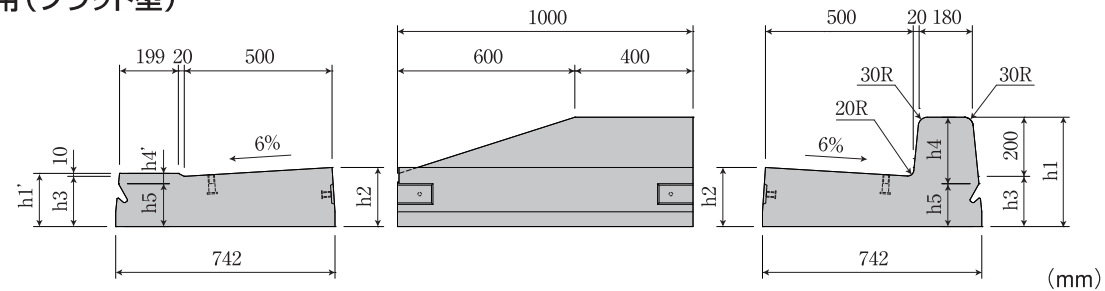


図:右用

呼び名	h1	h1'	h2	h3	h4	h4'	h5	参考重量
								1.0m
B-200	370	180	200	170	225	35	145	388kg

※左右あり

■切下用(セミフラット型)

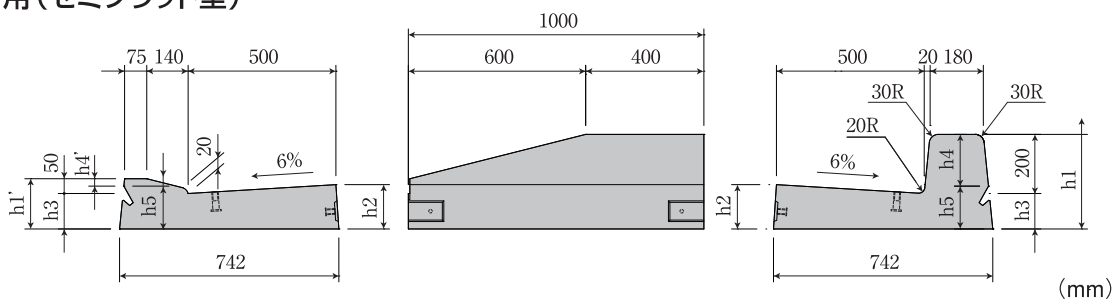


図:右用

呼び名	h1	h1'	h2	h3	h4	h4'	h5	参考重量
								1.0m
B-150	320	170	150	120	175	25	145	303kg
B-200	370	220	200	170			195	391kg

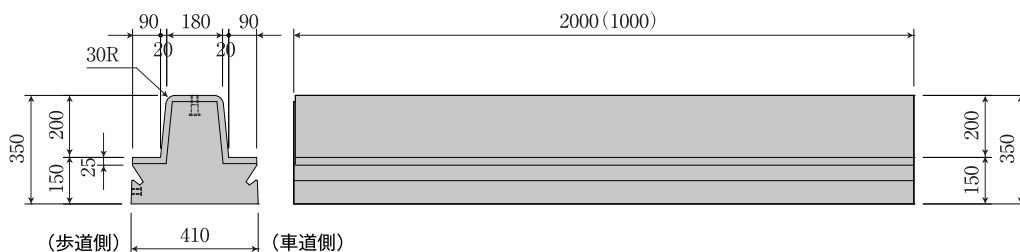
※左右あり

ベース付歩車道境界ブロック 防草タイプ

(三重県認定リサイクル製品対応)

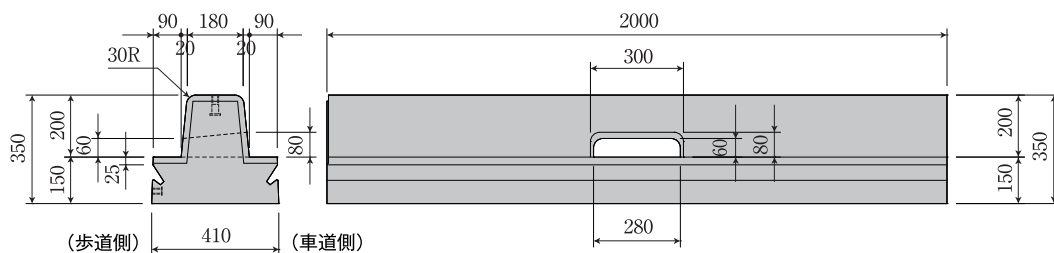


■標準用B



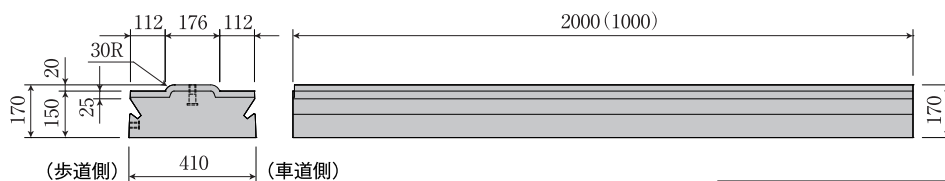
呼び名	参考重量	
	1.0m	2.0m
標準用B	231kg	461kg

■水抜き用B



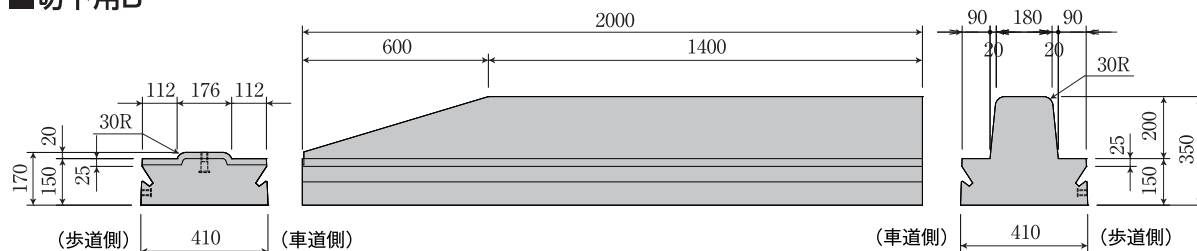
呼び名	参考重量
	2.0m
水抜き用B	451kg

■乗入用B



呼び名	参考重量	
	1.0m	2.0m
乗入用B	149kg	297kg

■切下用B



図：右用

呼び名	参考重量
	2.0m
切下用B	424kg

※左右あり

ベース付歩車道境界ブロック (セミフラット型)

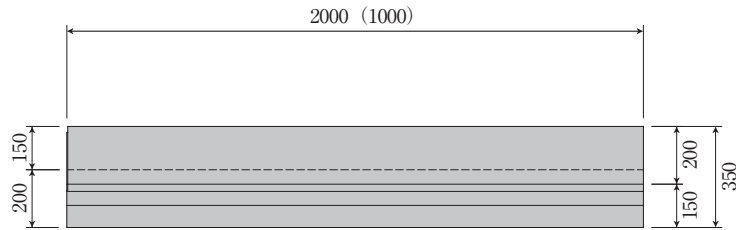
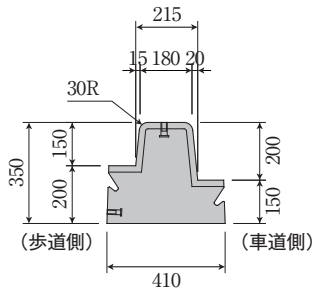
(三重県認定リサイクル製品対応)



■特徴

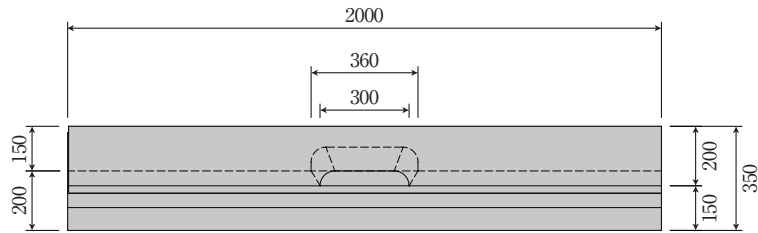
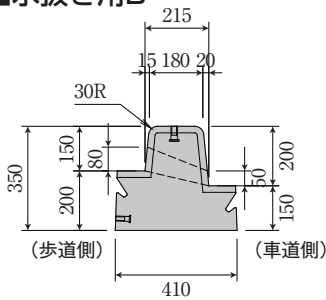
・防草タイプ、ノーマルタイプをご用意できます。

■標準用B



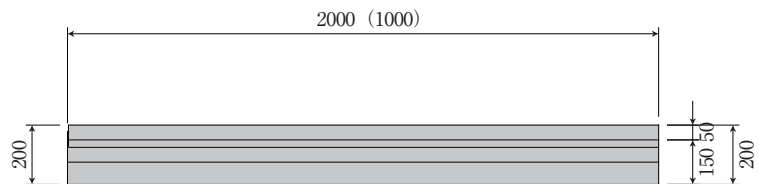
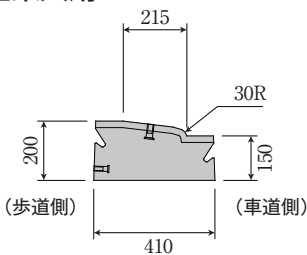
呼び名	参考重量	
	1.0m	2.0m
標準用B	242kg	484kg

■水抜き用B



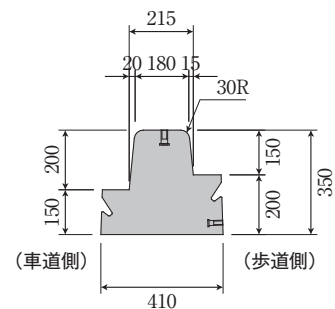
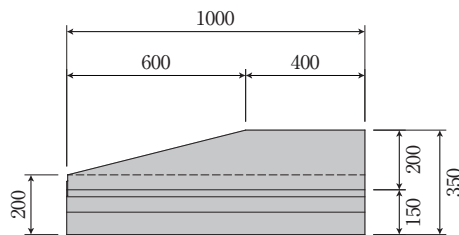
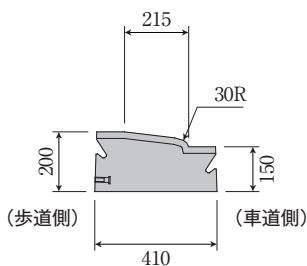
呼び名	参考重量	
	2.0m	
水抜き用B	474kg	

■乗入用B



呼び名	参考重量	
	1.0m	2.0m
乗入用B	168kg	336kg

■切下用B



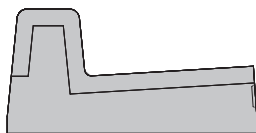
呼び名	参考重量	
	1.0m	
切下用B	220kg	

※図：右用

※左右あり

設計、施工

■設計条件



荷重:後輪1輪荷重50kN以下
荷重方向:縦断方向(車道に平行)
衝撃係数:i=0.1
設置箇所:車両が隣接して走行することはまれで、
走行することがあっても一時退避など
低速で走行するような場所。

■L型街渠の仕様区分

設計交通量の区分	大型車交通量(台/日・1方向)	エプロン厚	呼び名
L交通	100未満	150mm	B-150
A交通	100以上～250未満		
B交通	250以上～1000未満	200mm	B-200
C交通	1000以上～3000未満		
D交通	3000以上	250mm	-

■吊り上げ

手順1- キャップを外し、アイビーを取付けて下さい。



手順2- シャックルをアイビーに取り付けて下さい。



手順3- 吊り上げ、設置後、アイビーを取外し、
インサート孔をモルタルで埋めてください。
(モルタルは、セメント1:砂2程度が良好です)



■吊り上げ時の使用金具一覧

	JLアイビー(※1)	シャックル(※2)	ワイヤーロープ(※3)
L型街渠	M16-2ヶ	呼び16以上-2ヶ	2本
ベース付ブロック	M16-2ヶ	呼び16以上-2ヶ	2本

※1: JLアイビー1個による垂直吊り及び2個による45°吊りの使用荷重は630kgです。

JLアイビーとアイボルトは異なりますので、アイボルトを吊り金具としてご使用にならないで下さい。

※2: シャックルは、『JIS B 2801 SC型など 呼び16以上』のものをご使用下さい。

※3: ワイヤーロープは、『JIS G 3525 6×24 径12mm以上』のものをご使用下さい。

なお、ワイヤーロープは1.5m以上のものをご使用下さい。

連結は、連結金具を用いて、接合面の車道側(L型街渠)および歩道側(ベース付歩車道境界ブロック)において行います。

ベース付L型250B

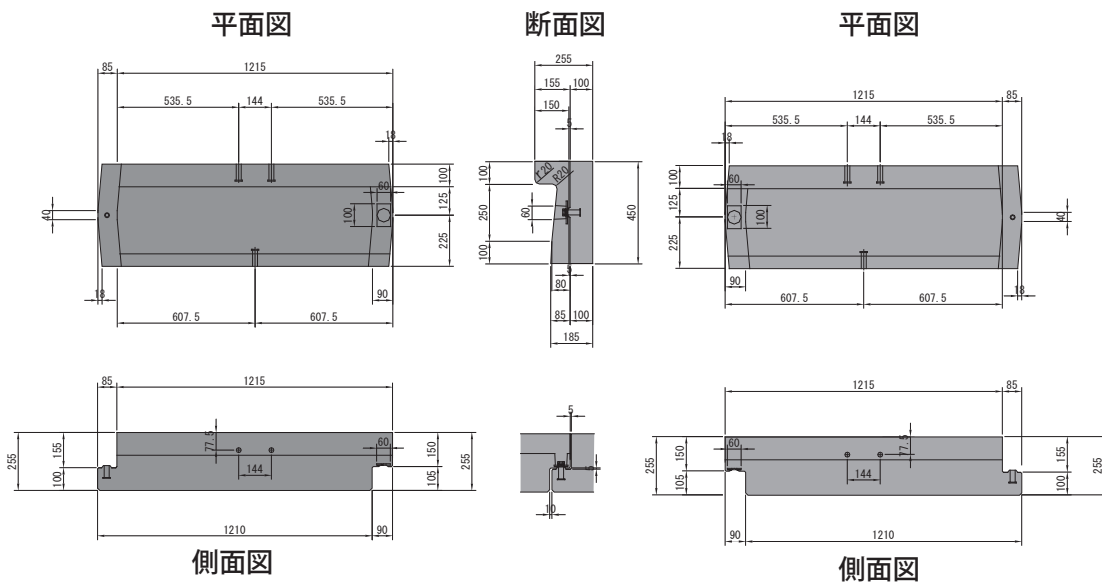
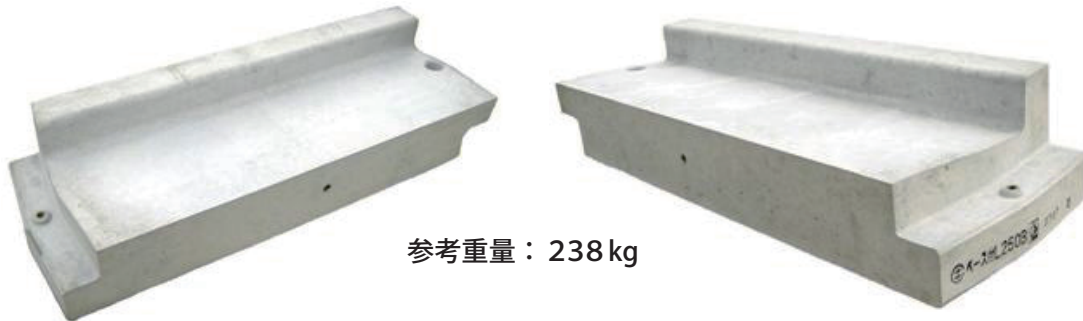
■特長

三重県意匠登録製品

- ・ T-25 対応。ベース付長尺物で工期短縮。
- ・ 製品構造計算検討済みで安心です。
- ・ 特殊連結によりカーブ施工・合成勾配に対応できます（基本型クリアランス幅員 3.5 mカーブ、
拡幅 2.25 m R12m=75mm、縦断曲線 R100 m凹 6mm 凸 4mm）
- ・ ボルト固定で一体化。
- ・ サポート金具使用で、杭木をしっかり固定できます。

基本 左側用 L=1215mm

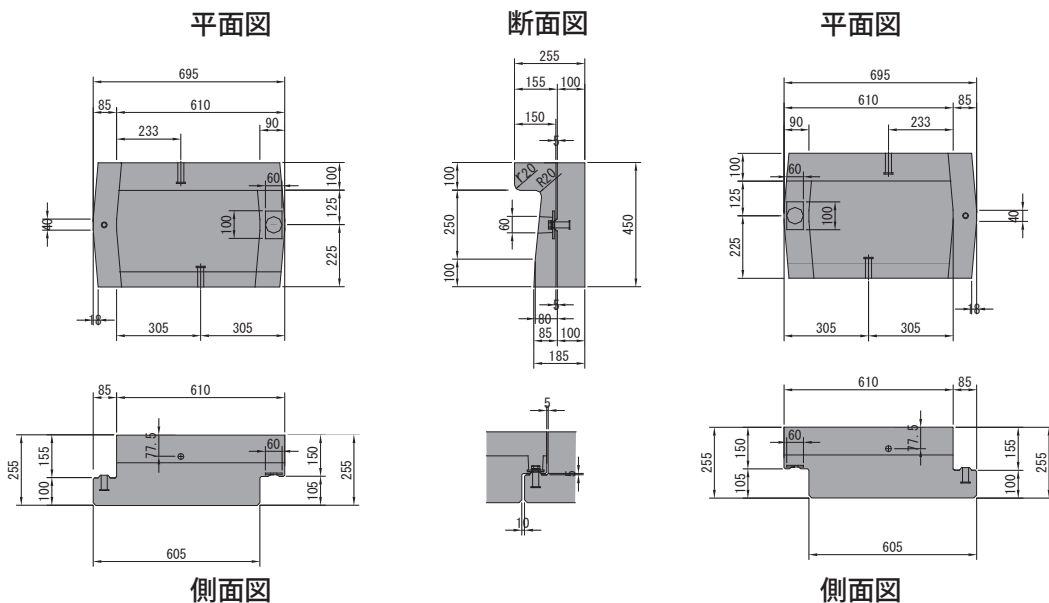
基本 右側用 L=1215mm



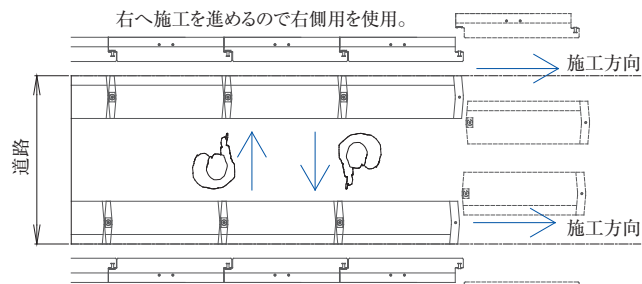
ベース付L型250B

ハーフ 左側用 L=610mm

ハーフ 右側用 L=610mm



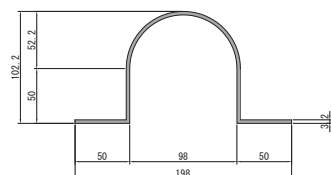
■左側用、右側用の使用方法について



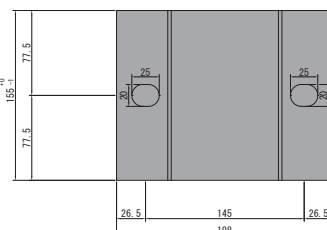
杭木用サポート金具（ボルト付）



側面図

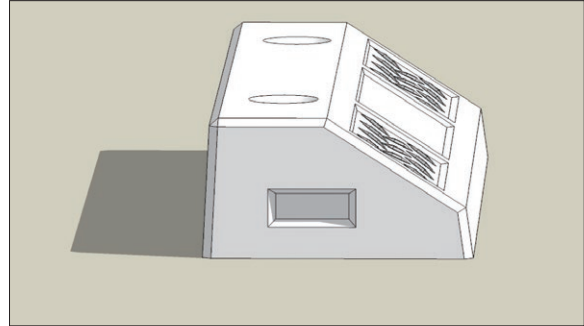
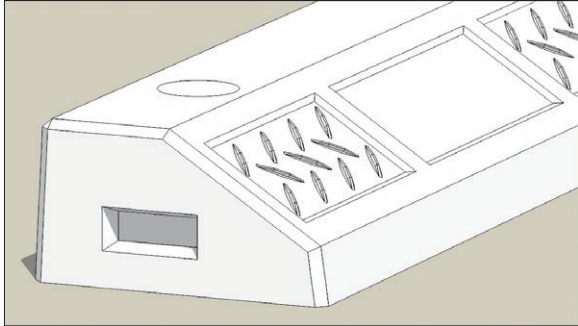


平面図



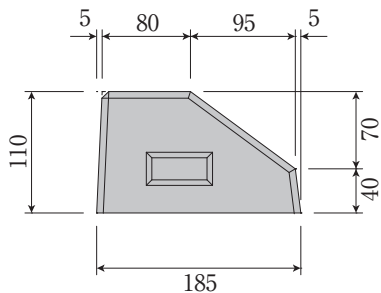
車止めブロック

■車止丸「しゃとまる」 参考重量 22kg



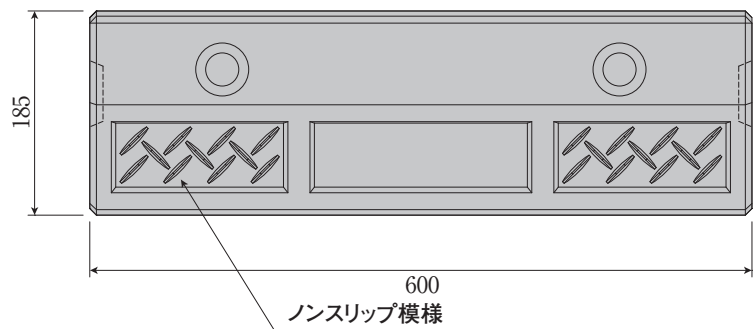
■デザイン性

製品は、タイヤをソフトに受け止める台形構造になっており、表面にはこだわりのノンスリップ模様が入っています。



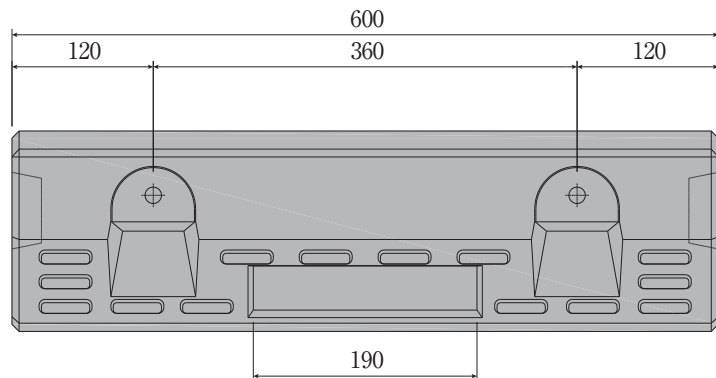
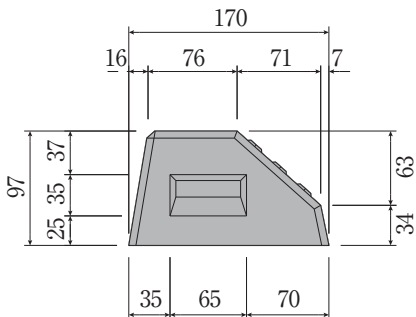
■施工性

製品の両側には手掛けが付いており、据付時に持ちやすくなっています。また、ご要望に応じてブロック用接着剤、アンカーピン(φ13)、化粧キャップ等も、オプション販売いたしております。

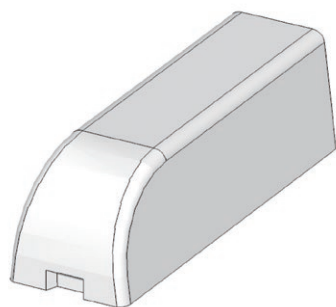


■OKパーキング OKPC2 参考重量 18kg

※販売地域：三重県、滋賀県、静岡県



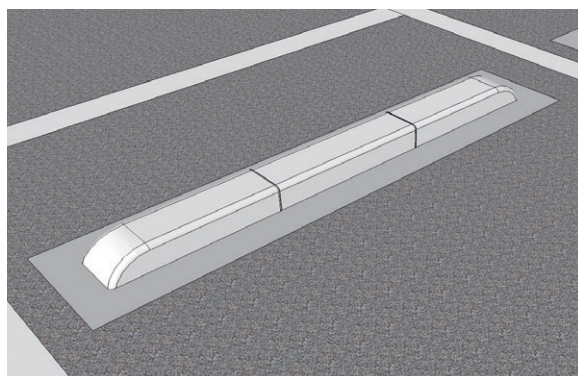
コンビニ用駐車ブロック



コンビニや店舗などに使用される駐車ブロックにおいて、使用頻度が多いことから、コンクリートボンドやピンが劣化して駐車ブロックがずれてしまっている事例をよく見かけます。

そこで、ボンドやピンを使用しない駐車ブロックを新たに生産開始いたしました。耐久性と施工性にこだわった製品が**駐車ブロック(SE型)**です。

製品種類としては、普通車用A種と大型車用C種の2種類をご用意しております。



■耐久性

基礎コンクリート(t=100)と一体化するので、車両の衝撃に強く、駐車ブロックがずれる心配がありません。(写真は据付後に着色しています)

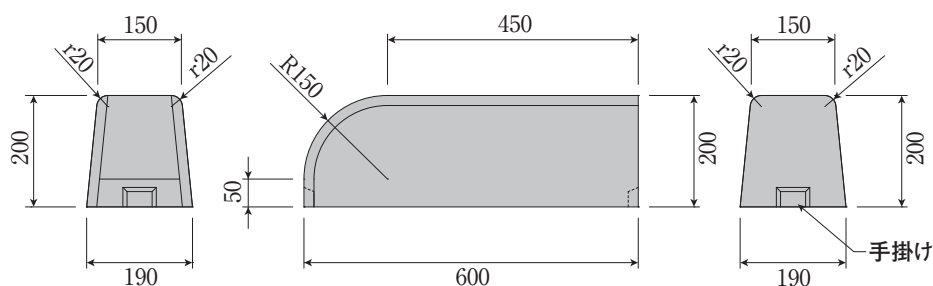
■施工性

製品の両端に手掛けがついており、据付時に持ちやすくなっています。また、両面歩車道境界ブロックと同じ形状なので見栄えがよく、店舗等の使用に適しています。

■製品図

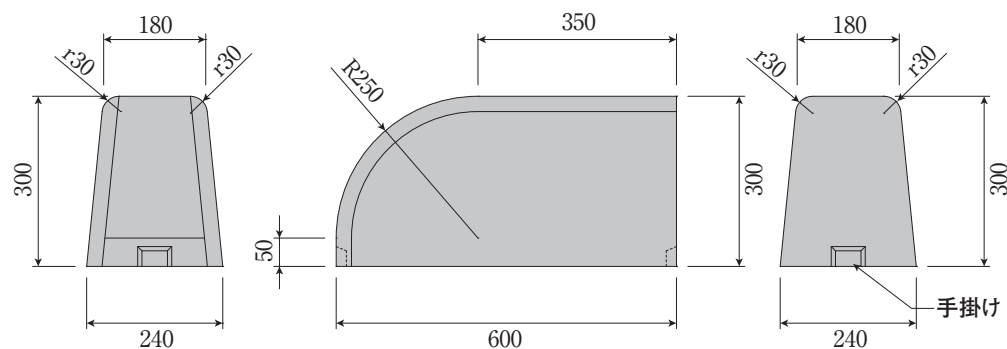
駐車ブロック(SE型)A種 参考重量 44kg

※中央部は両面歩車道境界ブロックA種を使用します。

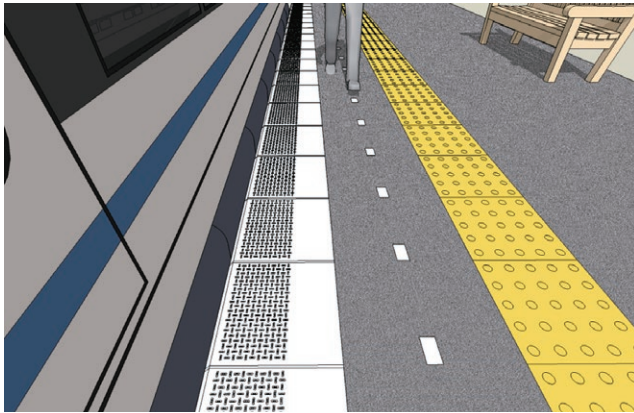


駐車ブロック(SE型)C種 参考重量 77kg

※中央部は両面歩車道境界ブロックC種を使用します。



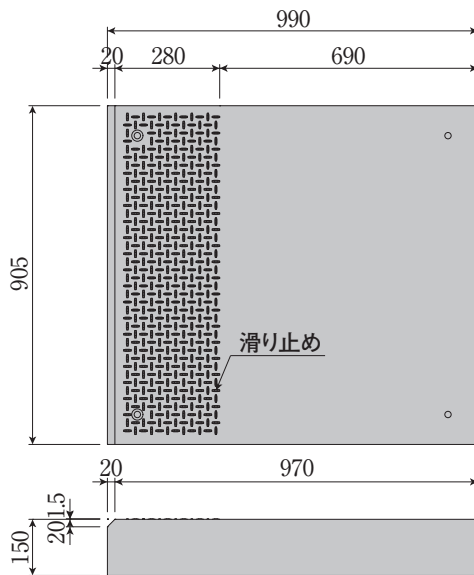
笠石（かさいし）ブロック



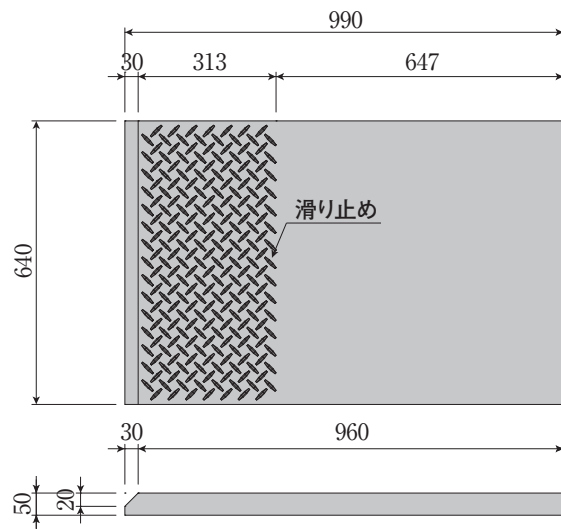
駅のプラットフォームでは、昔からコンクリート製のブロック（笠石ブロック）が多く使用されています。笠石ブロックは早期に施工ができるので便利なのですが、雨天時に歩くと、表面が平坦なため転倒する危険性がありました。

そこで、**滑り止め機能**を付加した製品を新たに開発いたしました。表面に凹凸があることで、滑り止めの効果を果たします。

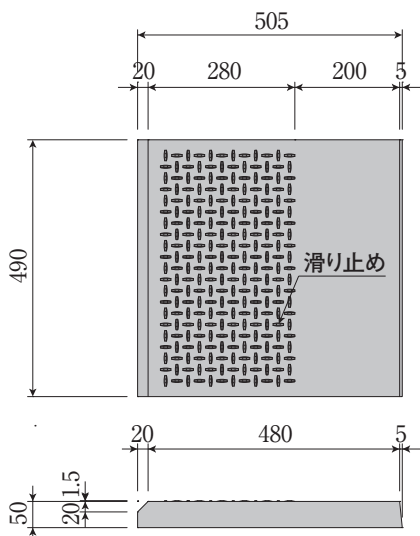
製品の種類は、人力施工が可能なものから、重機で施工するものまで各種取り揃えております。また、各現場に対応した製品も生産いたしますので、お気軽にご相談ください。



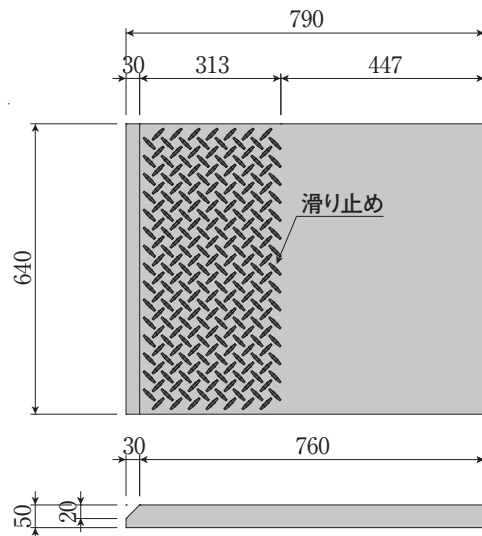
■笠石ブロック 990×905×150（参考重量320kg）
プラットフォームの改修工事において、重機での施工が可能な現場で使用します。



■笠石ブロック 990×640×50（参考重量76kg）
人力施工、または小さな重機等で施工する現場で使用します。



■笠石ブロック 500×490×50（参考重量29kg）
主に人力施工を行う現場で使用します。



■笠石ブロック 790×640×50（参考重量61kg）
人力施工、または小さな重機等で施工する現場で使用します。

農業用土木製品・水路

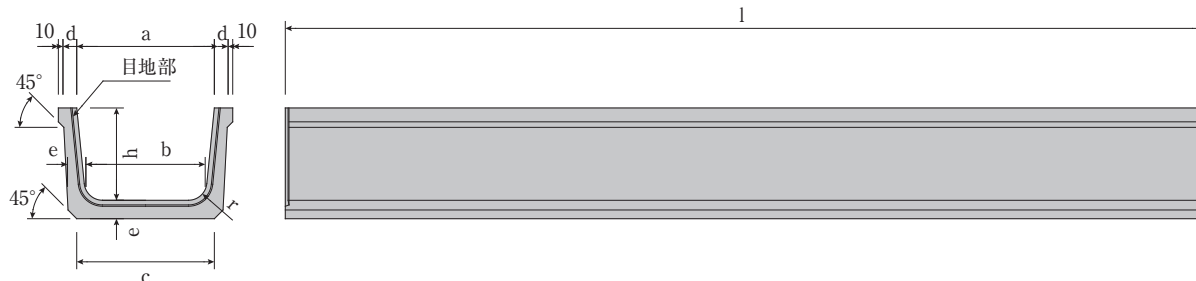
CONCRETE PRODUCTS CATALOG

INDEX

P.09-02	鉄筋コンクリートベンチフリューム 1種 2種 ベンチボックス 分水榭 屈折榭
P.09-05	ロングベンチフリューム ロングベンチフリューム 分水榭 蓋
P.09-08	鉄筋コンクリートフリューム 鉄筋コンクリートフリューム 分水榭
P.09-09	ジョイントベンチフリューム
P.09-10	ジョイント水路
P.09-13	L型水路
P.09-15	L型水路（オープン調整池）
P.09-16	JKBOX
P.09-17	角落し
P.09-18	法面ステップ
P.09-20	エコスロープ

鉄筋コンクリートベンチフリューム

■鉄筋コンクリートベンチフリューム(1種)



■寸法重量表

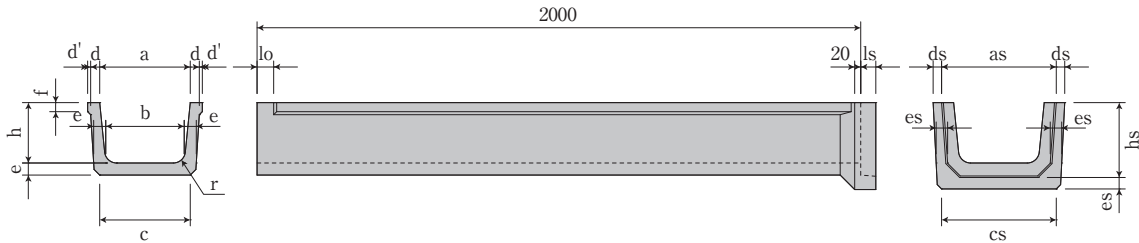
呼び名	寸法 (mm)								参考重量 (kg)
	a	b	c	d	e	h	l	r	
200	200	170	205	30	35	150	1998	30	90
250	250	215	250	30	35	175	1998	30	106
300	300	260	300	30	40	200	1998	40	138
350	350	300	345	35	45	235	1998	50	180
400	400	345	395	40	50	260	1998	50	227
450	450	390	440	40	50	295	1998	50	255
500	500	435	490	45	55	320	1998	60	308
550	550	475	535	45	60	355	1998	60	352
600	600	520	580	45	60	380	1998	60	378

鉄筋コンクリートベンチフリューム

(三重県認定リサイクル製品対応)



■鉄筋コンクリートベンチフリューム(2種)



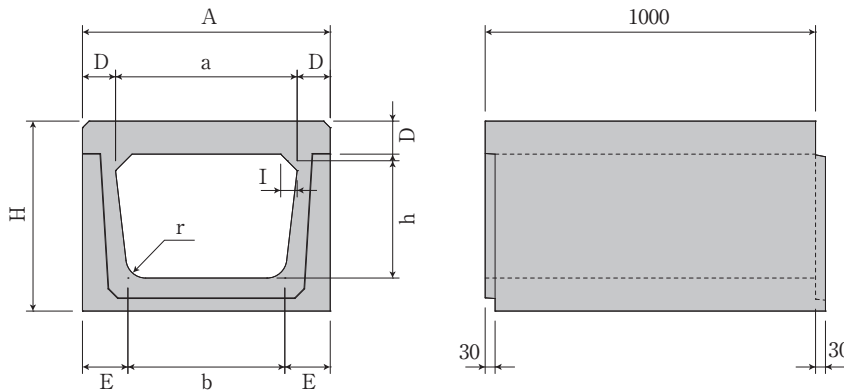
■寸法重量表

(mm)

呼び名	a	b	c	d	d'	e	f	h	r	as	cs	ds	es	hs	lo	ls	参考重量
200	200	170	205	30	10	35	25	150	30	280	280	28	33	191	55	50	98kg
250	250	215	250					175		330	330			216			115kg
300	300	260	300					200		380	380			246			147kg
350	350	300	345	35	15	45	35	235	50	440	440	33	43	286	65	60	195kg
400	400	345	395	260				500		500	316			246kg			
450	450	390	440	295				550		550	351			275kg			
500	500	435	490	45	-	55	45	320	60	610	610	43	53	381	-	-	335kg
550	550	475	535					60		660	660			421			374kg

■箱形暗渠(ベンチボックス)T-14

※受注生産



■寸法重量表

(mm)

呼び名	a	b	h	I	r	A	D	E	H	参考重量
200	200	170	150	25	30	340	70	85	302.5	178kg
250	250	215	175			400	75	92.5	340	224kg
300	300	260	200	30	40	460	80	100	375	275kg
350	350	300	235			520	85	110	425	337kg
400	400	345	260	40	50	580	90	117.5	460	395kg
450	450	390	295			630		120	495	438kg
500	500	435	320	50	60	700	100	132.5	540	533kg
550	550	475	355			750		137.5	575	582kg

土地改良事業計画設計基準 設計「水路工」参考

- ・自動車荷重：T-14(後輪1輪荷重55kN)
- ・土かぶり：0~3.0m程度(条件により異なる)
- ・衝撃係数：i=0.3 横断方向

- ・設置箇所：鉄筋コンクリートベンチフリュームの横断部接続用として使用します。土かぶりについては、設計条件により使用可能な深さが異なりますので、弊社にて構造計算を行ないます。

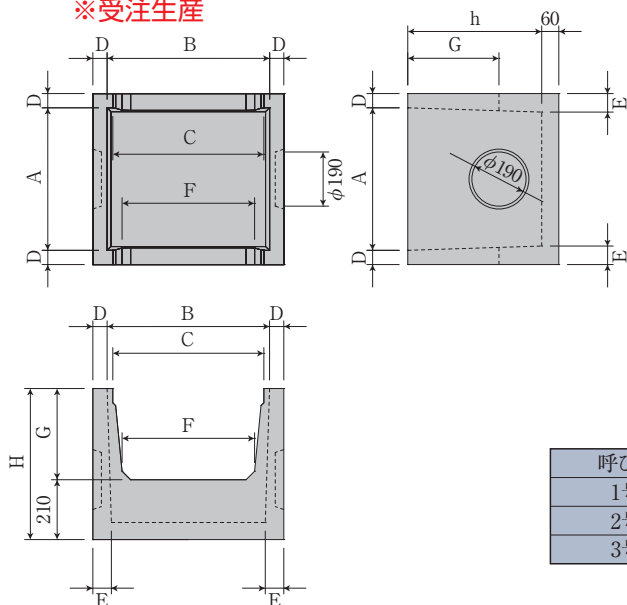
鉄筋コンクリートベンチフリューム

(三重県認定リサイクル製品対応)



■ベンチフリューム用 分水柵

※受注生産



呼び名	接続するベンチフリューム
1号	BF250,BF300
2号	BF350,BF400
3号	BF450,BF500

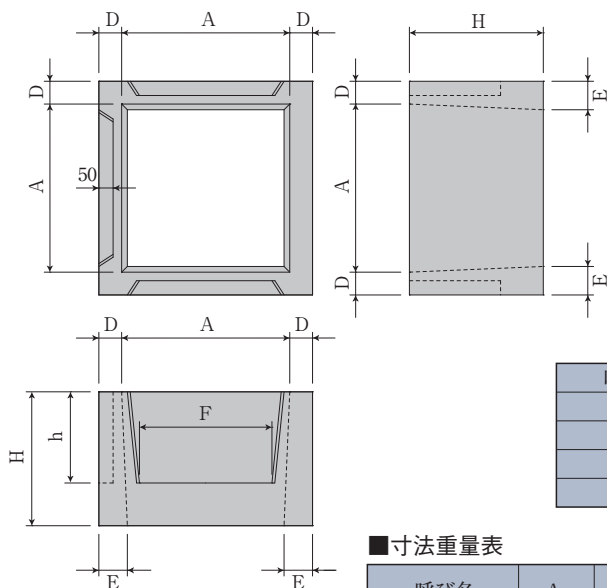
■寸法重量表

(mm)

呼び名	A	B	C	D	E	F	G	h	H	参考重量
1号	500	440	400	50	60	360	250	400	460	123kg
2号		570	530		65	465	320	470	530	154kg
3号		680	640		70	565	385	535	595	182kg

■ベンチフリューム用 屈折柵

※受注生産



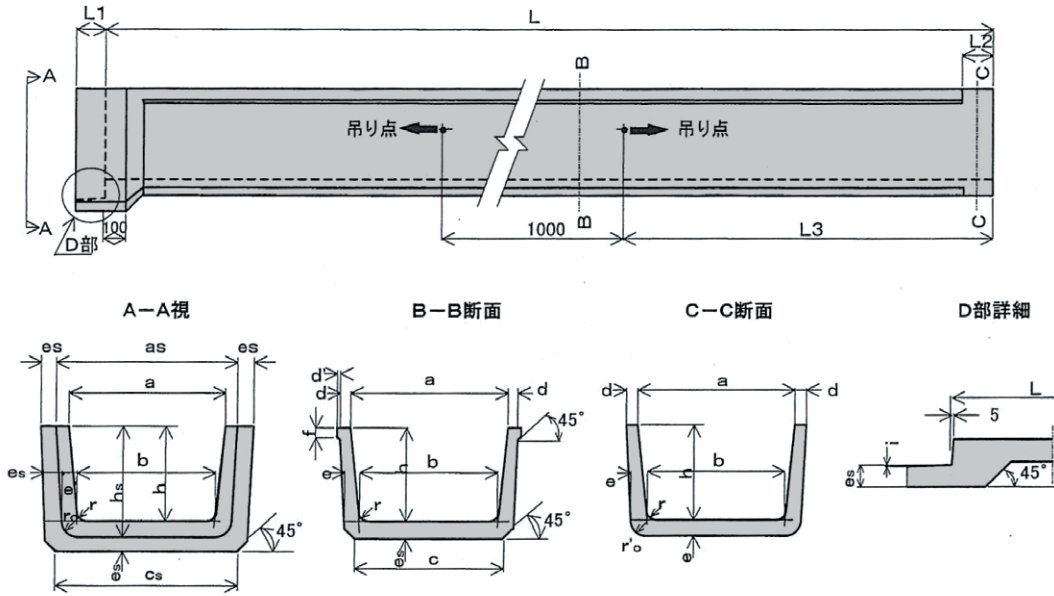
呼び名	接続するベンチフリューム
1型	BF200,BF250,BF300
2型	BF350,BF400
3型	BF450,BF500
4型	BF550

■寸法重量表

(mm)

呼び名	A	D	E	F	h	H	参考重量
1型	460	80	100	360	250	400	146kg
2型	590			465	320	470	210kg
3型	700			565	385	535	266kg
4型	770			615	425	600	319kg

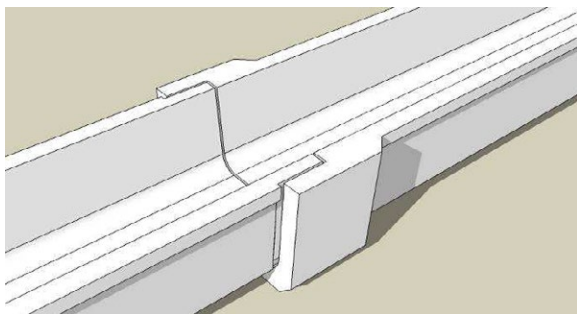
ロングベンチフリューム



■寸法重量表

呼び名	参考重量 (kg)	寸法 (mm)									
		a	b	c	d	d'	e	f	h	r	L
250	221	250	215	250	30	10	35	30	175	30	3995
300	285	300	260	300	30	10	40	30	200	40	
350	378	350	300	345	35	10	45	35	235	50	
400	476	400	345	395	40	15	50	40	260	50	
450	533	450	390	440	40	15	50	40	295	50	
500	648	500	435	490	45	15	55	45	320	60	
550	759	550	475	535	45	15	60	45	355	60	
600	813	600	520	580	45	15	60	45	380	60	
650	944	650	565	630	45	15	65	45	415	70	

呼び名	寸法 (mm)									
	r'0	as	cs	es	hs	r0	i	L1	L2	L3
250	35	320	295	35	215	40	3	100	105	1628
300	45	370	355	40	245	50	3	100	105	1630
350	49	432	405	45	286	55	3	100	105	1642
400	49	492	455	50	316	55	4	120	125	1640
450	49	542	500	50	351	55	4	120	125	1649
500	64	602	555	55	381	70	4	120	125	1650
550	64	652	615	60	421	70	5	130	135	1652
600	64	704	660	60	447	70	5	130	135	1652
650	73	754	720	65	487	80	5	130	135	1653

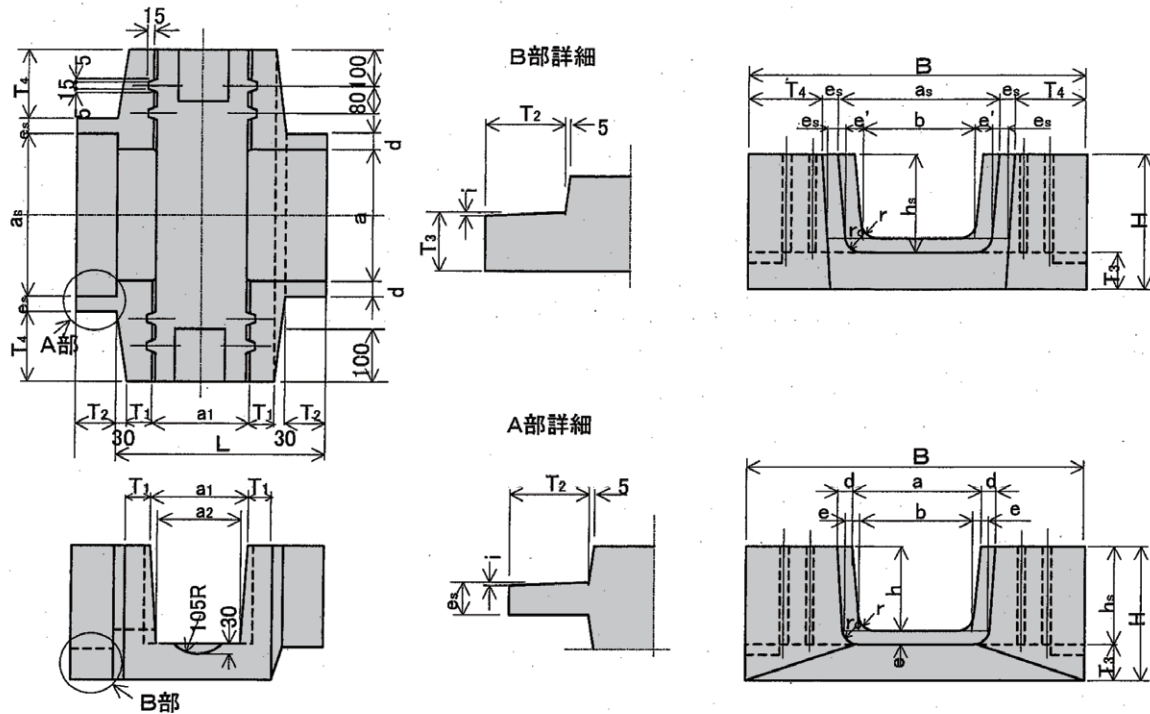


ロングベンチフリュームは、通常のベンチフリュームよりも製品延長が長い(4m)ので、据付手間や漏水を軽減することができる製品です。主に、圃場整備事業の農地造成における小用水路などに使用されます。

また、ベンチフリューム用の分水柵や蓋も取り揃えております。

ロングベンチフリューム

■ロングベンチフリューム分水柵



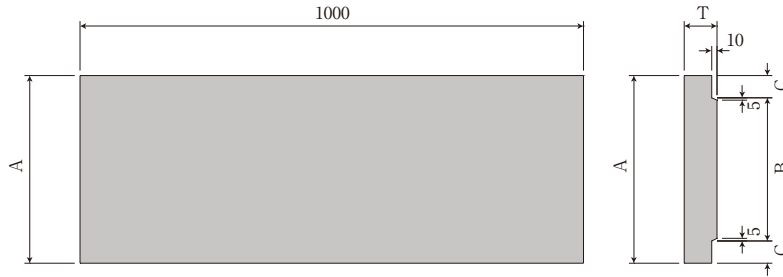
■寸法重量表

呼び名	参考重量 (kg)	寸法 (mm)									
		a	b	d	e	h	r	r'	B	H	L
250	172	250	215	30	35	175	30	35	810	295	610
300	199	300	260	30	40	200	40	45	870	325	610
350	236	350	300	35	45	235	50	49	942	366	610
400	282	400	345	40	50	260	50	49	1012	406	630
450	329	450	390	40	50	295	50	49	1062	451	630
500	389	500	435	45	55	320	60	64	1132	496	630
550	450	550	475	45	60	355	60	64	1192	546	640
600	494	600	520	45	60	380	60	64	1244	577	640
650	546	650	565	45	65	415	70	73	1304	617	640

呼び名	寸法 (mm)									
	as	e'	es	hs	a1	a2	T1	T2	T3	T4
250	320	40	35	215	290	270	80	100	80	210
300	370	45	40	245	290	270	80	100	80	210
350	432	51	45	286	290	270	80	100	80	210
400	492	56	50	316	290	270	80	120	90	210
450	542	56	50	351	290	270	80	120	100	210
500	602	61	55	381	290	270	80	120	115	210
550	652	66	60	421	290	270	80	130	125	210
600	704	67	60	447	290	270	80	130	130	210
650	754	72	65	487	290	270	80	130	130	210

ロングベンチフリューム

■ロングベンチフリューム蓋

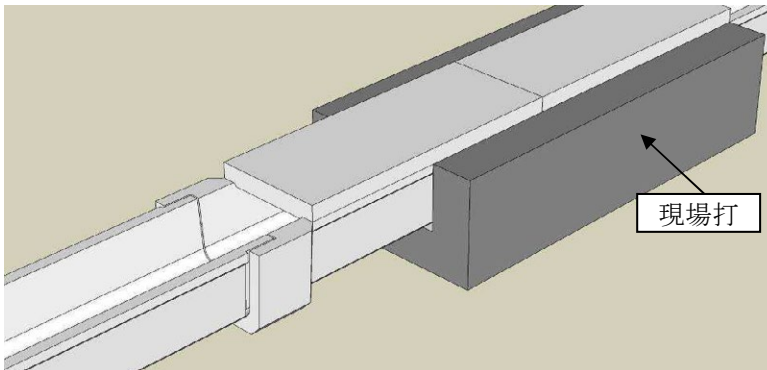


■寸法重量表

呼び T-5	参考重量 (kg)	寸法 (mm)			
		A	B	C	T
250	44	330	240	45	60
300	56	380	290	45	65
350	65	440	340	50	65
400	81	510	390	60	70
450	96	560	440	60	75
500	113	620	490	65	80
550	131	670	540	65	85
600	149	720	590	65	90
650	169	770	640	65	95
700	192	830	690	70	100
800	226	930	790	70	105
900	265	1040	890	75	110

■寸法重量表

呼び T-14	参考重量 (kg)	寸法 (mm)			
		A	B	C	T
250	64	330	240	45	85
300	83	380	290	45	95
350	106	440	340	50	105
400	135	510	390	60	115
450	155	560	440	60	120
500	186	620	490	65	130
550	209	670	540	65	135
600	234	720	590	65	140
650	259	770	640	65	145
700	289	830	690	70	150
800	335	930	790	70	155
900	387	1040	890	75	160



■道路横断工での蓋使用例図

ジョイントベンチフリューム



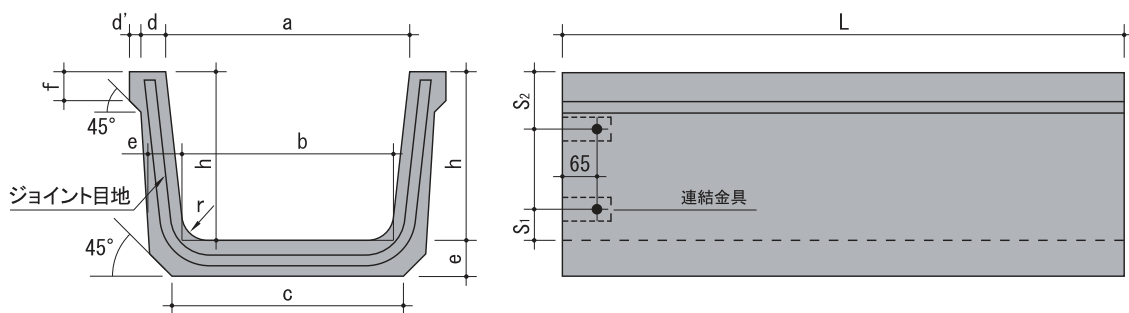
説明

- ・ベンチフリュームは農業用水路などの小型規模用排水路や農道における道路側溝として使用します。
- ・また、昨今では法面における立杭として使用されることが多くなっています。
- ・特殊な接合方法を使用した完全漏水防止型の製品です。

特長

- ・U字溝（上ぶた式U形側溝）と比べると安価です。
- ・軽量なため施工性に優れています。
- ・設置底面が平らで底幅が側壁の高さよりも大きいことから水理的にも有利に働きます。
- ・据付に対して、より安定性が認められます。
- ・一般自動車の影響を考慮した载荷重で断面厚さと鉄筋量を決めています。大型自動車が直近を頻繁に走行する場所には使えません。

形状寸法



■寸法重量表

呼び名	製品寸法 (mm)												参考重量 (kg)	摘要
	a	b	c	d	d'	e	f	h	r	S ₁	S ₂	L		
300	300	260	300	30	10	40	30	200	40	50	—	2000	135	ジョイント用 連結 金具共
400	400	345	395	40	15	50	40	260	50	50	—	2000	226	
500	500	435	490	45	15	55	45	320	60	50	—	2000	305	
600	600	520	580	45	—	60	—	380	60	75	—	2000	378	
700	700	610	680	50	—	70	—	440	70	75	—	2000	508	
800	800	695	770	50	—	75	—	490	70	75	—	2000	598	
900	900	785	870	55	—	85	—	550	80	75	100	2000	758	
1000	1000	875	965	55	—	90	—	600	80	75	100	2000	870	

ジョイント水路



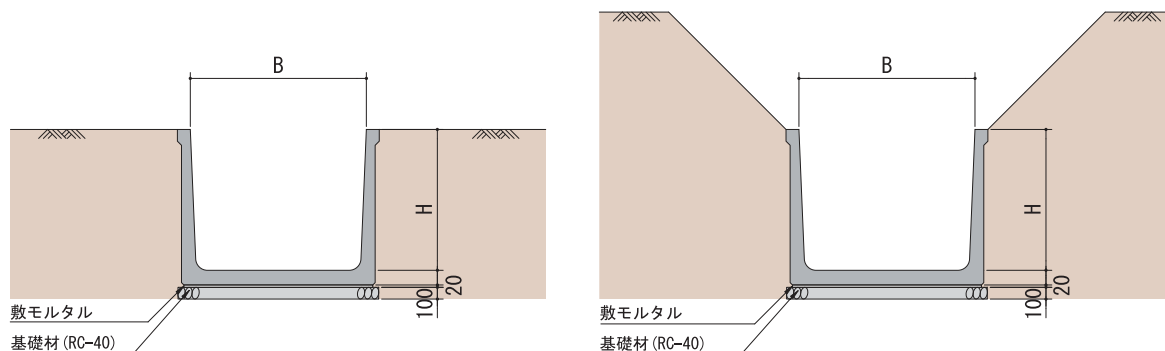
■ 説明

ジョイント水路はコンクリート2次製品の欠点であった接合部の変位、漏水を特殊な接合工法で接合することで克服した開水路です。継手部は抜群の強度（抵抗力）を有し継手部の変位を極めて微小とし接合部の漏水を完全に防ぎ「用水」または「汚水」を確実に処理することができる完成された開水路用コンクリート2次製品であります。また、施工性においても経済性に優れ、従来工法の欠点を大幅に解決し、より安くより早く、より正確に仕上げることができ、信頼性が高く布設後の維持管理が容易な水路です。

■ 特長

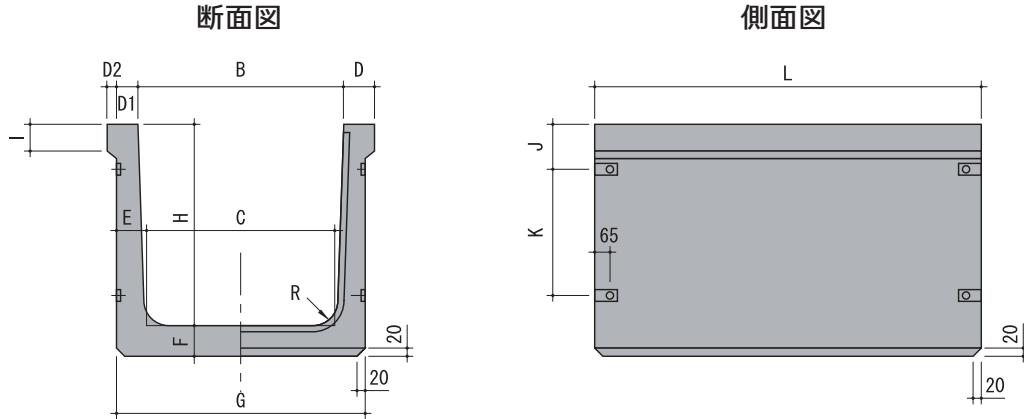
- ・伸縮性に富んだ目地、変位の少ない継手によって漏水を完全に防ぐことが可能です。
- ・継手部に強度を有することにより、基礎工事を簡略化し、工事費を安価に上げることが出来ます。
- ・良質でない地盤でも安心して使用でき、地盤の沈下、隆起等による上下変化の変位、また側圧によるハラミ出しに対して大きな抵抗力があります。
- ・目地材として、ゴムシール材が工場で予め取り付けられており、現場での目地施工、養生が不要です。
- ・耐候性、耐オゾン性、耐老化性にすぐれた目地材（プロロピレンゴム）の使用と目地部のズレを防ぐ継手工法で、目地機能を完全に長く保持し、水路の信頼性が高く布設後の維持管理が楽で経済的です。

標準構造図



ジョイント水路

■形状寸法



■寸法重量表

製品寸法(mm)														参考重量 (kg)
B	H	L	C	D	D1	D2	E	F	G	I	J	K	R	
400	400	1997	370	80	60	20	75	75	520	60	270	-	60	484
500		1997	470	80	60	20	75	75	620	60	270	-	60	522
500	500	1997	460	80	60	20	80	80	620	60	335	-	60	617
600		1997	560	80	60	20	80	80	720	60	335	-	60	657
800		1997	760	80	60	20	80	80	920	60	335	-	60	737
500	600	1997	460	90	65	25	85	85	630	80	155	370	80	752
600		1997	560	90	65	25	85	85	730	80	155	370	80	794
800		1997	760	90	65	25	85	85	930	80	155	370	80	879
900		1997	860	90	65	25	85	85	1030	80	155	370	80	922
1000		1997	960	90	65	25	85	85	1130	80	155	370	80	964
500	700	1997	450	95	70	25	95	95	640	80	155	470	80	915
600		1997	550	95	70	25	95	95	740	80	155	470	80	963
700		1997	650	95	70	25	95	95	840	80	155	470	80	1010
800		1997	750	95	70	25	95	95	940	80	155	470	80	1058
1000		1997	950	95	70	25	95	95	1140	80	155	470	80	1153
1200	1997	1150	95	70	25	95	95	1340	80	155	470	80	1248	
500	800	1997	440	100	70	30	100	100	640	80	160	565	80	1039
600		1997	540	100	70	30	100	100	740	80	160	565	80	1089
800		1997	740	100	70	30	100	100	940	80	160	565	80	1189
1000		1997	940	100	70	30	100	100	1140	80	160	565	80	1289
1200		1997	1140	100	70	30	100	100	1340	80	160	565	80	1389
600	900	1997	530	100	70	30	105	105	740	80	160	665	80	1215
800		1997	730	100	70	30	105	105	940	80	160	665	80	1320
900		1997	830	100	70	30	105	105	1040	80	160	665	80	1373
1000		1997	930	100	70	30	105	105	1140	80	160	665	80	1425
1200		1997	1130	100	70	30	105	105	1340	80	160	665	80	1530
1500	1997	1430	100	70	30	105	105	1640	80	160	665	80	1688	
600	1000	1997	520	105	75	35	110	110	740	100	185	740	100	1366
800		1997	720	105	75	35	110	110	940	100	185	740	100	1476
1000		1997	920	105	75	35	110	110	1140	100	185	740	100	1586
1200		1997	1120	105	75	35	110	110	1340	100	185	740	100	1696
1500		1997	1420	105	75	35	110	110	1640	100	185	740	100	1861

1. H1000以上の製品、寸法表に記載のない幅の製品は担当営業にご確認ください。

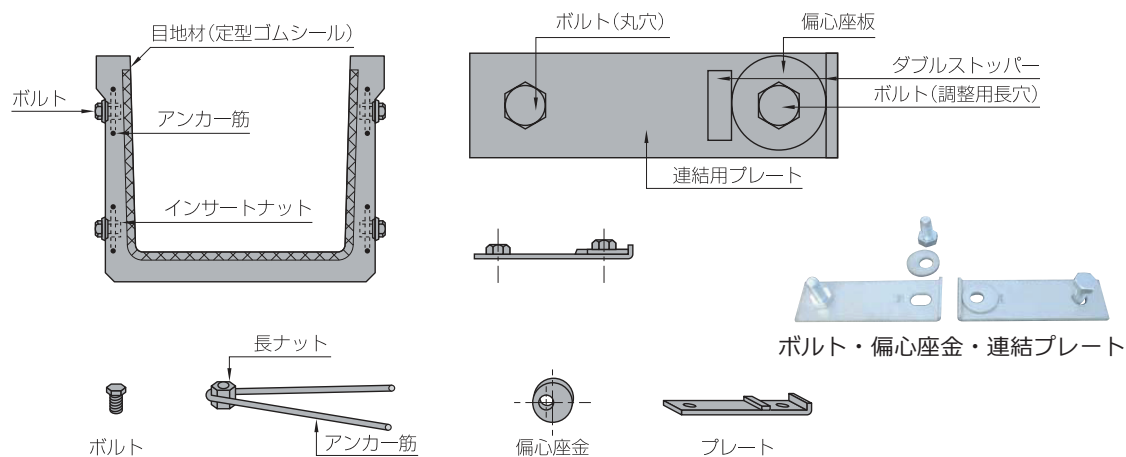
ジョイント水路

継手部の説明

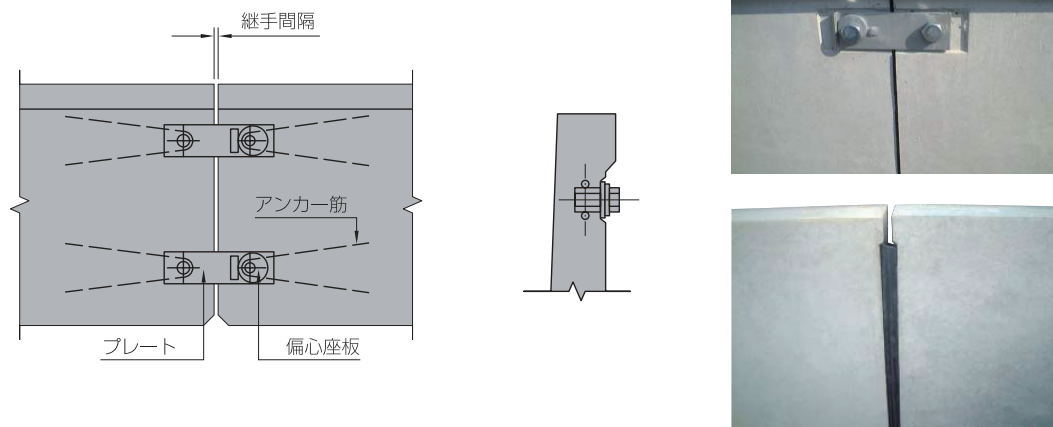
継手部を構成する部材はアンカー筋を溶接して、製品本体に埋設された連結用長ナット、製品を連結するプレート、ボルト、およびプレートのダブルストッパーと共に継手部の変位を防止する偏心座金とからなっています。これらの部材の働きにより、継手に抜群の強度（抵抗力）があり地盤の沈下、側圧による水路本体の水平移動等の変位は極めて微小となります。

また、目地材料を工場ですべてセットすることにより現場での目地処理が一切不要となり、完全な目地処理が出来、継手部の固定とあいまって水密性が完全に保たれます。

継手を構成する各部材



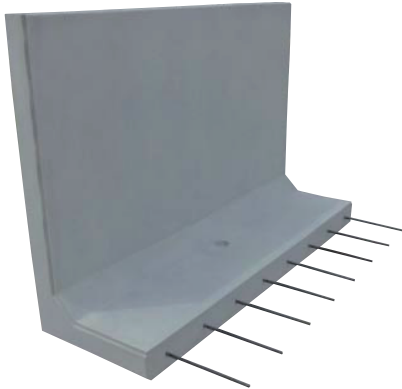
継手部材の取付図



特長

- ・伸縮性に富んだ目地、変位の小さい継手によって漏水を完全に防ぐことができます。
- ・継手部に強度を得ることにより、基礎工事を簡略化し、工事費を安価に仕上げることができます。
- ・良くない地盤でも安心して使用でき、地盤の沈下、隆起等による上下の変位、また側圧によるハラミ出しに対して大きな抵抗力があります。
- ・目地材として、ゴムシール材が工場ですべて取付けてあり、現場での目地施工、養生が不要です。
- ・耐候性、耐オゾン性、耐老化性にすぐれた目地材(プロロピレンゴム)の使用と目地部のズレを防ぐ継手工法で、目地機能を完全に長く保持し、水路の信頼性が高く布設後の維持管理が楽で経済的です。

L型水路



説明

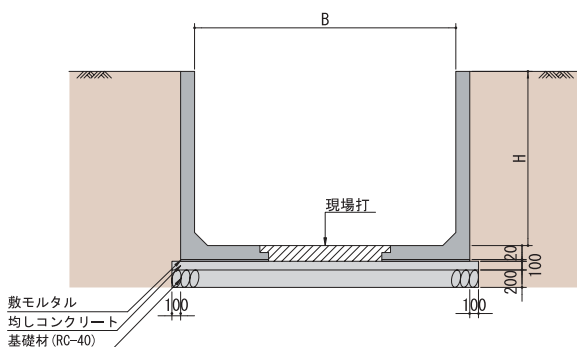
L型水路は、側壁と底版の一部を構成するL型ブロックを左右両側に設置して底版の中央部を現場打鉄筋コンクリートで連結し、一体化させます。

従って、他の二次製品水路と異なり水路幅を自由に調整することができる他に左岸・右岸の地盤高に段差がある場合にはそれぞれに対応したL型ブロックを使用することもでき、現場の条件に対応することができます。

特長

- ・現場打水路に比べ、工期の短縮と省力化が図れます。
- ・水路高さは0.6mから3.0mまで対応できます。
- ・屈曲箇所でも対応可能です。
- ・つき出し鉄筋にはねじ切りが付いており、L型ブロック設置後に鉄筋を取り付けることができます。
- ・ボルト連結により不動沈下を防止します。
- ・ウィーブホイール（逆止弁）もオプションで付けることができます。

標準構造図

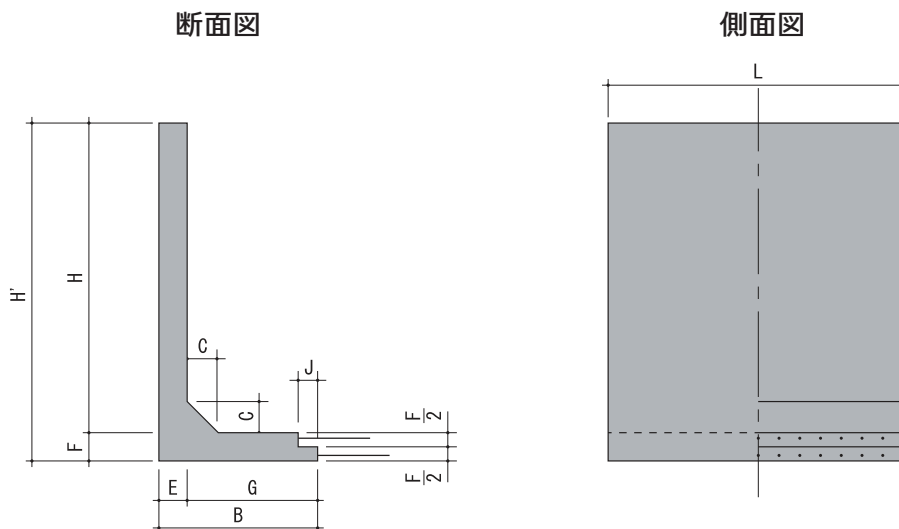


設計条件

項目	長期
	常時
上載荷重	$Q = 10.0 \text{ kN/m}^2$
土の単位体積重量	$\gamma_c = 19.0 \text{ kN/m}^3$
土の内部摩擦角	$\phi = 30^\circ$
コンクリートの設計基準強度	
製品	30N/mm^2
現場打	24N/mm^2

L型水路

形状寸法



■寸法重量表

H (mm)	B (mm)	L (mm)	E (mm)	G (mm)	J (mm)	C (mm)	F (mm)	H' (mm)	参考重量 (kg)
600	600	1997	120	480	—	100	140	740	805
700	600	1997	120	480	—	100	140	840	865
800	600	1997	120	480	—	100	140	940	925
900	600	1997	120	480	—	100	140	1040	985
1000	600	1997	120	480	—	100	140	1140	1045
1100	600	1997	120	480	—	100	140	1240	1105
1200	600	1997	120	480	—	100	140	1340	1165
1300	600	1997	120	480	—	100	140	1440	1225
1400	600	1997	120	480	—	100	140	1540	1285
1500	600	1997	120	480	—	100	140	1640	1345
1600	800	1997	140	660	100	150	180	1780	1851
1700	800	1997	140	660	100	150	180	1880	1921
1800	800	1997	140	660	100	150	180	1980	1991
1900	900	1997	170	730	100	150	180	2080	2436
2000	900	1997	170	730	100	150	180	2180	2521
2100	900	1997	170	730	100	150	180	2280	2606
2200	1100	1997	200	900	100	200	200	2400	3350
2300	1100	1997	200	900	100	200	200	2500	3450
2400	1100	1997	200	900	100	200	200	2600	3550
2500	1200	1997	230	970	100	200	230	2730	4298
2600	1200	1997	230	970	100	200	230	2830	4413
2700	1200	1997	230	970	100	200	230	2930	4528
2800	1510	1997	260	1250	100	200	260	3060	5638
2900	1510	1997	260	1250	100	200	260	3160	5768
3000	1510	1997	260	1250	100	200	260	3260	5898

1. H600～1500については、つき出し鉄筋はシングルとなります。

L型水路(オープン調整池)



■特長

①工期短縮

側壁は自立式のプレキャスト製品であるL型水路を使用するため、大幅な工期短縮が可能です。

②経済性

現場の条件に合わせた設計をすることが可能で、土地の有効活用ができます。
プレキャスト製品のため、外周足場や支保工が不要なため、葺工が削減できます。

③高品質

工場で製造されたプレキャスト製品のため、天候に左右されることがなく、高品質です。

④環境への配慮

ハーフプレキャスト構造のため、現場での資材や廃材が軽減でき、環境に配慮した施工が可能です。

⑤安全な施工

高所や玉掛け等の危険作業の削減ができ、より安全な施工が可能となります。

■異形製品



【開口・ステップ付】



【フェンス穴対応】



【連結用金具付(直線部・折点部)】



連結金具と併せて
止水ゴムを使用
折点部でも止水対応

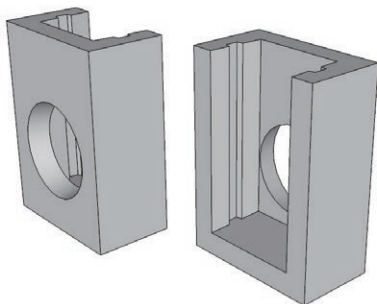
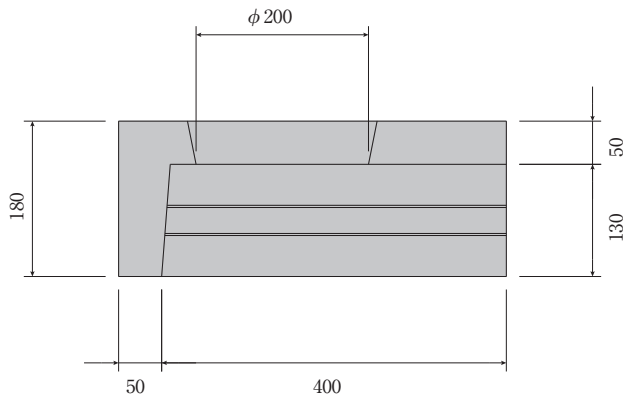
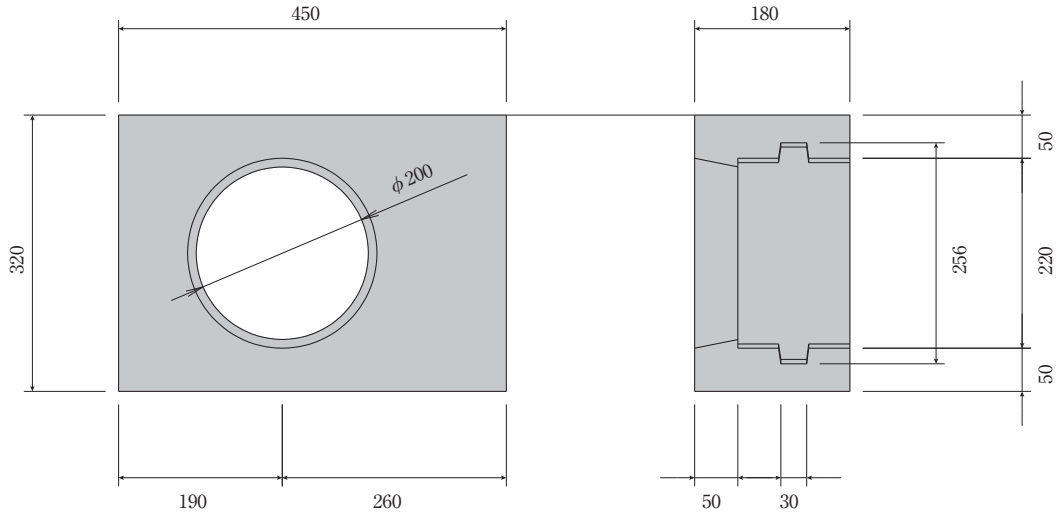
【連結用金具部詳細(折点部)】

角落し

(三重県認定リサイクル製品対応)



■角落し



呼び名	参考重量 (kg)
角落し	31

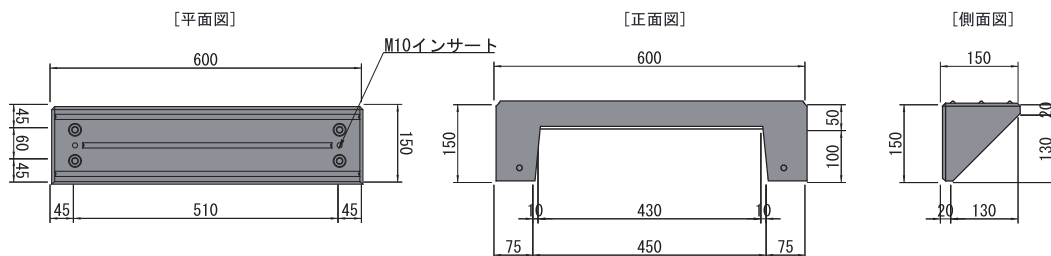
法面ステップ



※標準セット



形状寸法



ステップ連結用大判プレート

説明

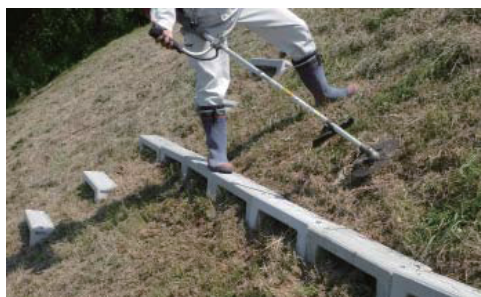
中山間部のあぜ道や道路や線路などの高い斜面の足場に最適です。

特長

- ・足元が安定するため斜面での草刈りが安全で楽に作業できます。
- ・杭を2本打ち込みプレートとボルトで簡単固定。補助の穴があるので石などの障害で打ち込みが出来ない時でも別の穴で対応が可能。
- ・耐火性があるので設置したまま野焼きをすることも可能です。
- ・斜面の昇り降りがスムーズに仮設階段としてもご利用頂けます。

注意事項

- ・杭は2本以上使用し根元まで打ち込んでください。
- ・製品が安定しない軟弱地盤での使用はしないでください。
- ・対応傾斜角度 45度以上、耐荷重 240kg 以上での使用はできません。
- ・製品の上を飛び跳ねたり、走ったりしないでください。
- ・使用することにより製品の取付状態を確認し不安定になっている場合は再度施工し直してください。
- ・製品が濡れている時の使用は、足元が滑り、怪我をする危険性があります。
- ・製品がひび割れたり破損した場合はそのまま使用せず新しいものに交換して下さい。
- ・納品後、施工後の事故等につきまして、いかなる責任も負いかねますのでご了承ください。



法面ステップ

■ 施工手順



①着工前



⑤荷重をかけて確認



②法面ステップを斜面に置きます。

⑥インサートキャップを外しプレートをボルトで固定
(杭の浮き上がりを抑止します) 完成！

③杭を穴に挿しハンマー等で打ち込む

※大判のプレートを使用することで
隣接するステップが連結できます！

④打ち込み完了



法面ステップ連結完了

01

新製品

02

擁壁

03

BOX

04

VS側溝

05

道路用
製品

06

柵

07

バイコン
製品

08

ブロック
製品

09

農業土木
・
水路製品

10

通信

11

その他

エコスロープ



■説明

遮断された人工河川（水路）に水と大地の連続性を確保することで、水路に落ちると這い上がれずに死んでしまう小動物に逃げ道と水辺という親水性環境を提供します。

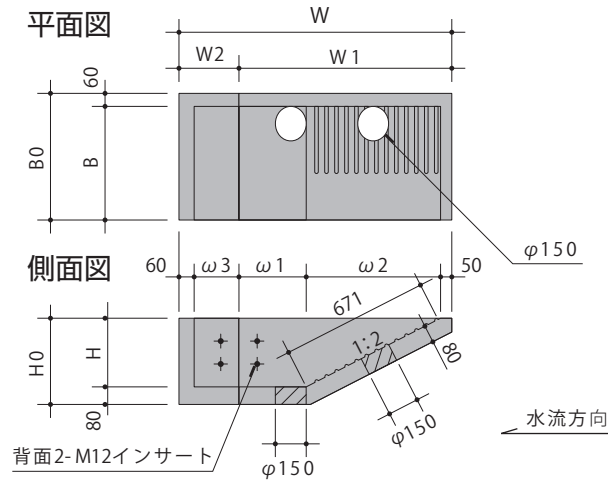
■特長

- ・小動物や昆虫を保護する為、側壁に斜路を設けて側溝外に脱出出来るように配慮した環境配慮型柵です。
- ・新設水路だけでなく既設水路にも取り付け可能です。

エコスロープ

■形状寸法

片斜路タイプ(右岸用)



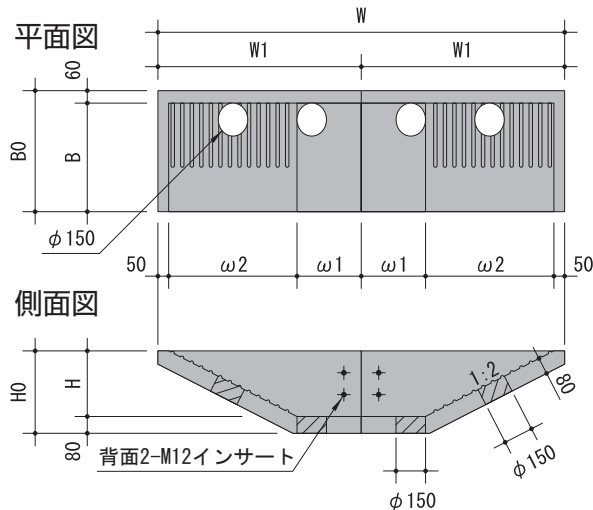
※左岸用もご用意しております。

■製品寸法表

製品呼名	製品寸法(mm)										参考重量 (kg)
	H	B	W	H0	B0	ω1	ω2	ω3	W1	W2	
片斜路タイプ	300	300	1210	380	360	300	600	200	950	260	141
	400	300	1410	480	360	300	800	200	1150	260	179
	500	300	1610	580	360	300	1000	200	1350	260	221
	600	300	1810	680	360	300	1200	200	1550	260	261

■形状寸法

両斜路タイプH-300~600



■製品寸法表

製品呼名	製品寸法(mm)								参考重量 (kg)
	H	B	W	H0	B0	ω1	ω2	W1	
両斜路タイプ	300	300	1900	380	360	300	600	950	198
	400	300	2300	480	360	300	800	1150	258
	500	300	2700	580	360	300	1000	1350	326
	600	300	3100	680	360	300	1200	1550	390

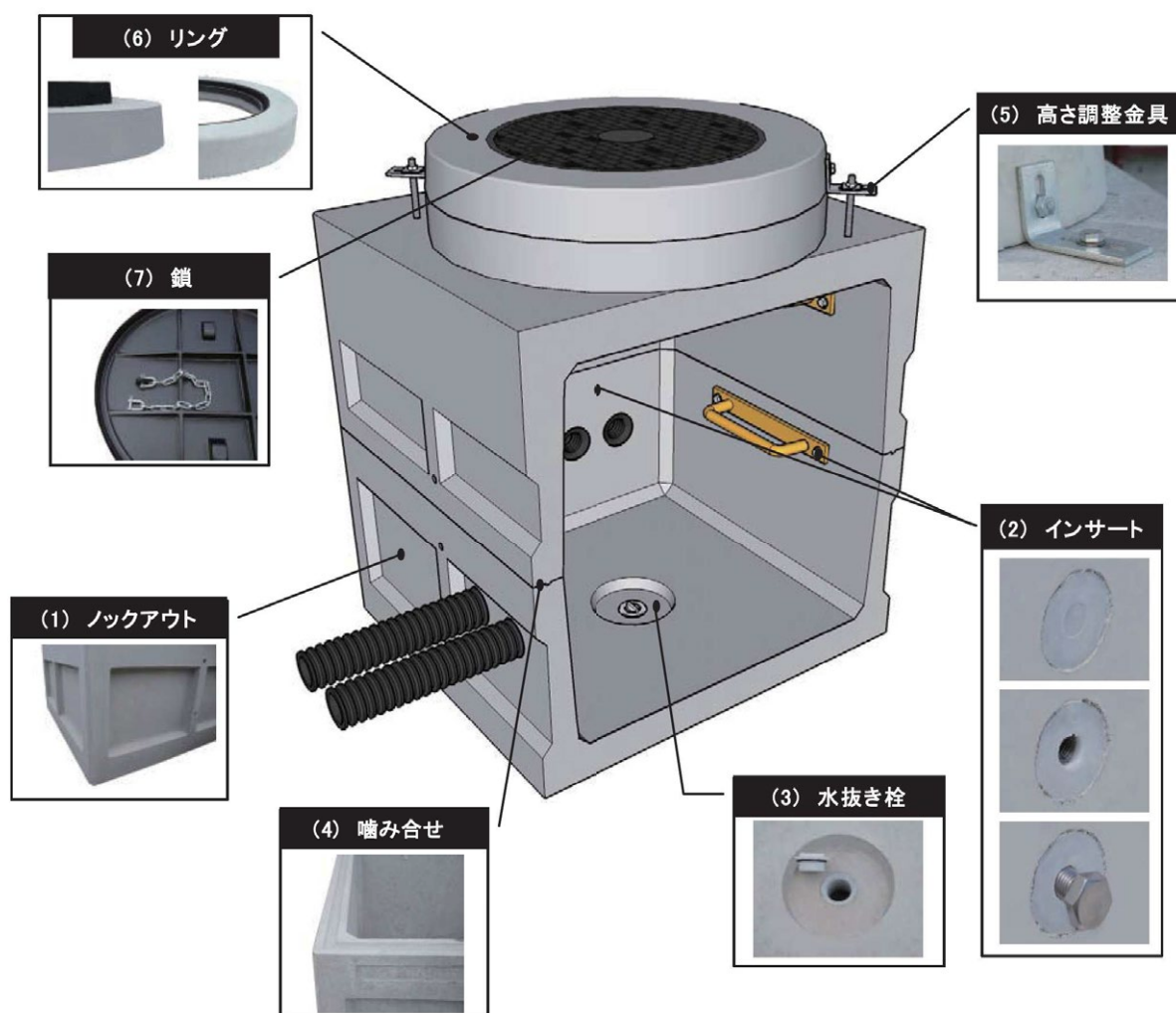
通信

CONCRETE PRODUCTS CATALOG

INDEX

- | | |
|---------|----------------------------|
| P.10-02 | 電気用ハンドホール |
| P.10-13 | OK コネクター V |
| P.10-17 | 埋設標・記号プレート |
| P.10-18 | 文字プレート・レベルマーク |
| P.10-19 | C.C.BOX |
| P.10-21 | 情報 BOX |
| P.10-23 | ハンドホール (NTT 型・公団型) |
| P.10-24 | 空港用ハンドホール / アンカー入照明灯用ポール基礎 |
| P.10-25 | 小型 BOX (電線共同溝) |
| P.10-26 | ポール基礎 |

電気用ハンドホール



■ 特長

ハンドホールの構造

- ・設計荷重はすべて T-25 で設定しています。
- ・コンクリートの設計基準強度はすべて 35N/mm² で製造しています。

ハンドホールの機能

- ・各面に配管用ノックアウトを設けてあります。現場での加工が容易に出来ます。
- ・各面に保護キャップ付きインサート (M12-@400) を埋め込んであります。
(ステップや金物の取付が簡単に出来ます。)
- ・底部には水抜き栓が取付けてあります。水位が低い場所は水抜穴に、水位の高い場所には、止水バルブで塞ぐことが出来ます。
- ・接合面は凹凸の噛み合せ形状になっています。施工の際にズレなく作業出来ます。さらにブチルゴム系シール剤もしくは、エポキシ系樹脂接着剤の使用により、防水処理が可能になります。

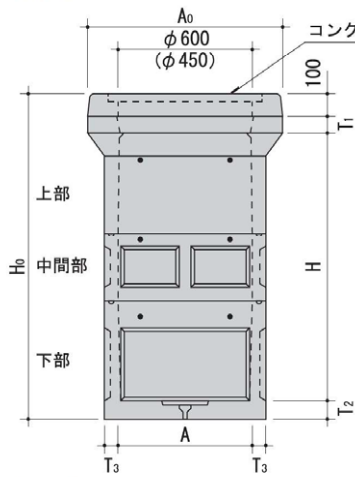
ハンドホールの鉄蓋

- ・高さ調整金具 (L 型金具) を使用することで、微妙なレベル勾配調整が可能になります。
- ・多種類の受枠 (コンクリート巻き・舗装用・角枠等)・高さ調整リングがあり、設置状況に合わせた施工が出来ます。
- ・盗難防止用鎖を標準装備しています。

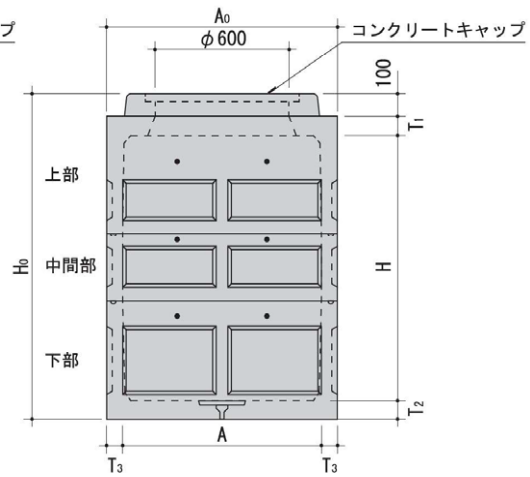
電気用ハンドホール



■形状寸法 A=450・600



A=750以上



【製品寸法表】

製品呼名 (mm)		製品寸法 (mm)					使用部材			参考重量 (Kg)	
A	A×A×H	A ₀	H ₀	T ₁	T ₂	T ₃	上部	中間部	下部		
450	450	700	600	880	-	80	60	-	-	700	341
		600	870	860	80	80	60	150	-	450	553
600	600	800	870	1060	80	80	60	150	-	650	618
		850	870	1110	80	80	60	150	250	450	653
		900	870	1160	80	80	60	150	-	750	648
			870	1160	80	80	60	450	-	450	680
		1050	870	1310	80	80	60	150	250	650	718
		1100	870	1360	80	80	60	450	-	650	745
		1150	870	1410	80	80	60	150	250	750	748
		1200	870	1460	80	80	60	450	-	750	775
		1300	870	1560	80	80	60	150	250×2	650	818
		1350	870	1610	80	80	60	450	250	650	845
		1400	870	1660	80	80	60	450	300	650	850
		1500	870	1760	80	80	60	450	300	750	880
750	750	600	890	880	90	90	70	150	-	450	738
		750	890	1030	90	90	70	150	-	600	805
		900	890	1180	90	90	70	150	-	750	885
			890	1180	90	90	70	450	-	450	898
		1000	890	1280	90	90	70	150	-	850	958
		1050	890	1330	90	90	70	450	-	600	965
		1200	890	1480	90	90	70	450	-	750	1045
		1300	890	1580	90	90	70	450	-	850	1118
1500	890	1780	90	90	70	450	300	750	1198		

※販売地域についてはお近くの営業所までお問い合わせください。

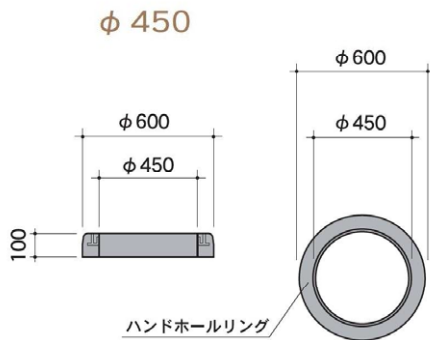
電気用ハンドホール

【製品寸法表】

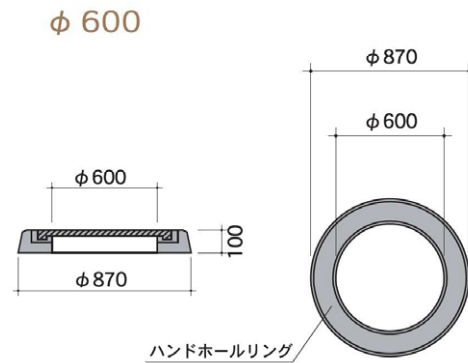
製品呼名 (mm)			製品寸法 (mm)					使用部材			参考重量 (Kg)
A×A×H			A ₀	H ₀	T ₁	T ₂	T ₃	上部	中間部	下部	
800	800	600	940	880	90	90	70	150	—	450	797
		900	940	1180	90	90	70	150	—	750	957
			940	1180	90	90	70	450	—	450	965
		1200	940	1480	90	90	70	450	—	750	1125
		1500	940	1780	90	90	70	450	300	750	1288
900	900	600	1040	880	90	90	70	150	—	450	925
		800	1040	1080	90	90	70	150	—	650	1057
		850	1040	1130	90	90	70	150	250	450	1095
		900	1040	1180	90	90	70	150	—	750	1132
			1040	1180	90	90	70	450	—	450	1113
		1000	1040	1280	90	90	70	150	—	850	1185
		1050	1040	1330	90	90	70	150	250	650	1227
		1100	1040	1380	90	90	70	450	—	650	1245
		1150	1040	1430	90	90	70	150	250	750	1302
		1200	1040	1480	90	90	70	450	—	750	1320
		1250	1040	1530	90	90	70	150	250	850	1355
		1300	1040	1580	90	90	70	450	—	850	1373
		1350	1040	1630	90	90	70	450	250	650	1415
		1400	1040	1680	90	90	70	450	300	650	1425
1500	1040	1780	90	90	70	450	300	750	1500		
1000	1000	600	1160	900	100	100	80	150	—	450	1205
		900	1160	1200	100	100	80	150	—	750	1422
			1160	1200	100	100	80	450	—	450	1435
		1000	1160	1300	100	100	80	150	—	850	1507
		1200	1160	1500	100	100	80	450	—	750	1652
		1300	1160	1600	100	100	80	450	—	850	1737
		1400	1160	1700	100	100	80	150	500	750	1767
1500	1160	1800	100	100	80	450	300	750	1875		
1200	1200	900	1400	1220	120	100	100	250	—	650	2180
		1000	1400	1320	120	100	100	150	—	850	2258
		1050	1400	1370	120	100	100	150	250	650	2371
		1100	1400	1420	120	100	100	250	—	850	2395
		1200	1400	1520	120	100	100	250	300	650	2508
		1300	1400	1620	120	100	100	650	—	650	2665
		1350	1400	1670	120	100	100	250	250	850	2723
		1400	1400	1720	120	100	100	250	300	850	2723
		1500	1400	1820	120	100	100	650	—	850	2880
		1600	1400	1920	120	100	100	650	300	650	2993
1500	1500	1800	1400	2120	120	100	100	650	300	850	3208
		900	1740	1320	170	150	120	100	—	800	4025
		1200	1740	1620	170	150	120	100	300	800	4613
		1400	1740	1820	170	150	120	100	500	800	4860
		1500	1740	1920	170	150	120	700	—	800	5035
		1800	1740	2220	170	150	120	700	300	800	5623
		2000	1740	2420	170	150	120	700	500	800	5870
2000	2000	900	2300	1300	150	150	150	150	600	150	7145
		1300	2300	1700	150	150	150	150	1000	150	8455
		1500	2300	1900	150	150	150	150	1200	150	9110
		1900	2300	2300	150	150	150	150	600+1000	150	10420
		2000	2300	2400	150	150	150	150	1700	150	10748
		2100	2300	2500	150	150	150	150	600+1200	150	11075
2300	2300	2700	150	150	150	150	1000×2	150	11730		

電気用ハンドホール

ハンドホールリング

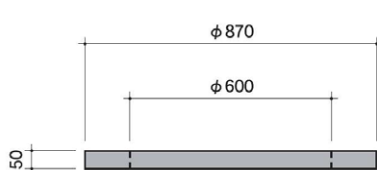


参考重量 68kg

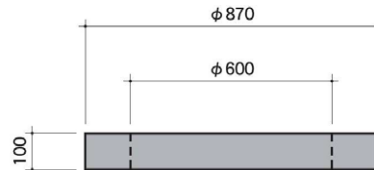


参考重量 112kg

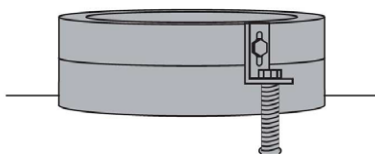
調整リング



参考重量 40kg



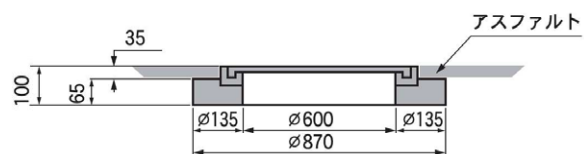
参考重量 78kg



※ご注意

調整リングが2つ以上重なる場合、L字型金具のボルトの長さによって届かないことがあります。その際は、市販のロングボルトをお買い求め下さい。コンクリートリングが舗装面に対して鉄蓋より35mm下がっているため、従来の【アスファルトで汚れる】【角が破損する】といった問題を一挙に解決しました。

舗装用リング



参考重量 85kg

電気用ハンドホール

■ 建築・設備用マンホール鉄蓋（敷地内用）の荷重区分について

鋳建築・設備用マンホールカバー（敷地内用）とは、公道上を除く建物の内外および敷地周辺道路に使用されるマンホールカバーのことを言います。したがって、一般国道および主要地方道（一般に1日の計画交通量が1000台前後の道路）には使用できません。

通行車輛			設置場所	荷重条件	安全荷重	破壊荷重
T荷重	車種	総重量		載荷板寸法		
T-25グレードC	大型車輛 トレーラー はしご消防車	25,000Kgf	公道を除く敷地周辺道路 敷地内、屋内	φ 330mm	62.5kN	250kN以上
T-20グレードC	11トン貨物 ダンプ 大型バス	20,000Kgf		φ 330mm	50kN	200kN以上
T-8	4トン貨物 マイクロバス 救急車	8,000Kgf		φ 150mm	20kN	80kN以上
T-6		6,000Kgf		φ 170mm	15kN	60kN以上
T-2	普通乗用車 1トン貨物	2,000Kgf		φ 150mm	5kN	20kN以上

【参考数式】  >  × 4 =  + 
破壊荷重 > 安全荷重 × 4 = 総重量（車輛重量+積載重量）

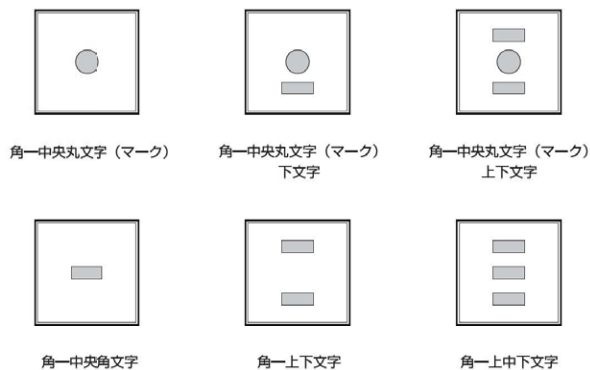
■ 鋳出文字・マーク位置

※丸蓋・角蓋ともに、文字・マーク位置を下記よりご指定ください。

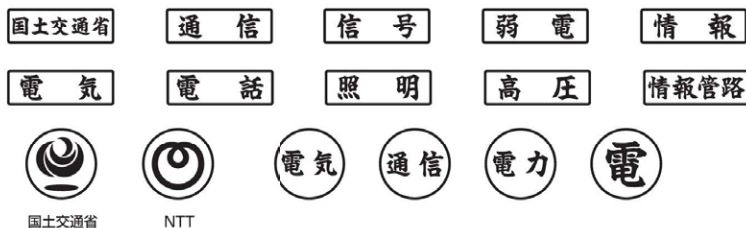
丸蓋



角蓋



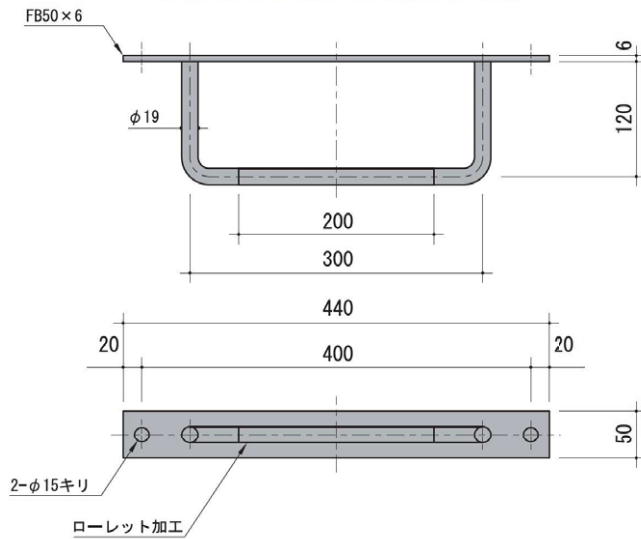
※鋳出文字・マーク例



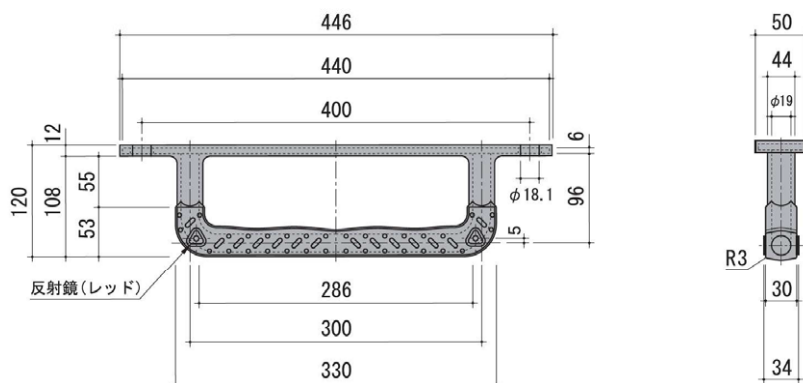
電気用ハンドホール

ステップ

ステンレス製・亜鉛メッキ製



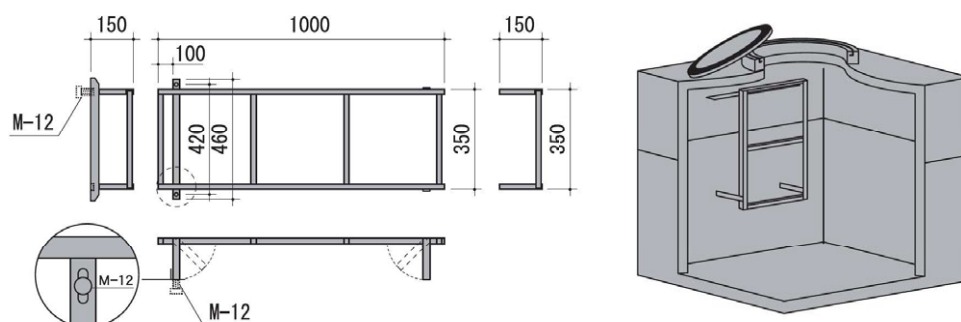
樹脂製



ステンレスはしご

H=1200シリーズ以上のハンドホールに適合します。350×600Hもごさいます。
OK式ハンドホールのステップインサートを利用して、手軽に取付取外ができます。
柵や、プランケットは、ステンレス製で、足場はアルミ製ですので、サビに強く丈夫です。

[350 × 1000H]

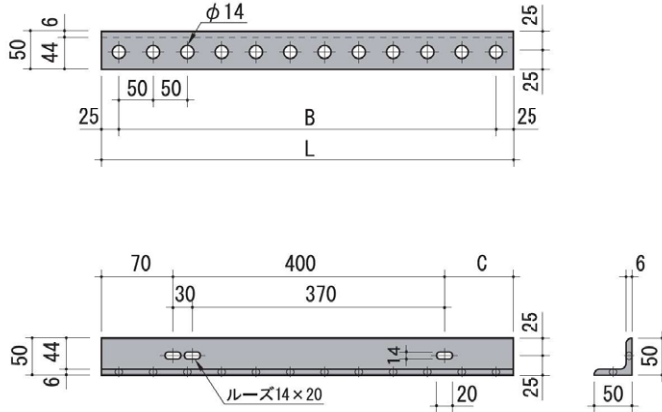


電気用ハンドホール

ケーブル支持金物 (民間用)

【立金物 (50×50×6) 縦・横兼用】

亜鉛メッキ製



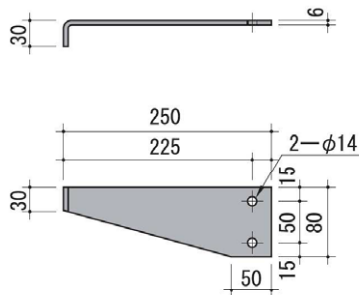
【製品寸法表】

種別 L	寸法 (mm)	
	B	C
500	450	30
600	550	130
700	650	230
800	750	330
900	850	430
1000	950	530
1100	1050	630
1200	1150	730

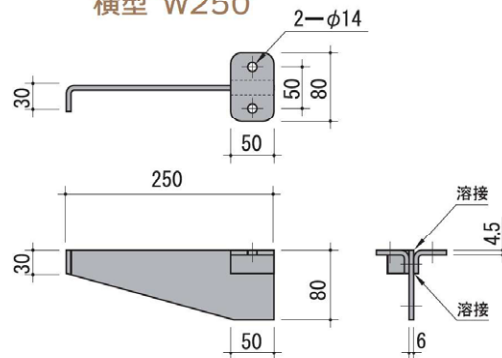
【受金物】

亜鉛メッキ製

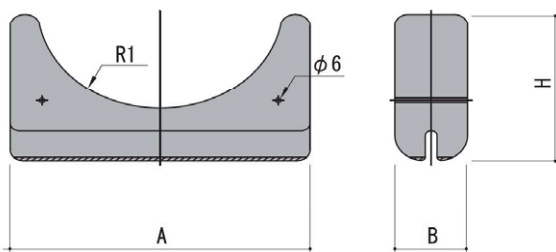
縦型 W250



横型 W250



【受枕】



【製品寸法表】

種別	寸法 (mm)			
	A	B	H	R1
R-40	100	65	80	40
R-50	120	65	90	50
R-65	150	65	110	65
R-75	170	65	120	75
R-85	190	65	130	85

塩ビセパレーター

■ 特長

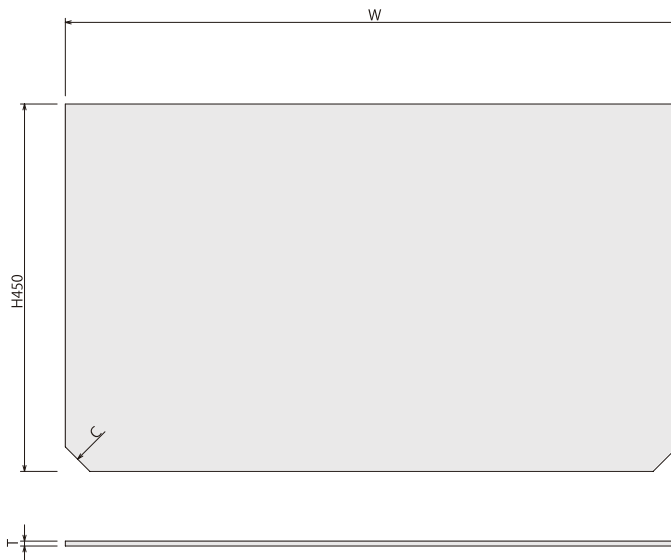
- ・ オール塩ビ製のため軽量で作業性に優れています。
- ・ 両サイドの取付器具は、対抗で取り付けるため、設定後の歪みが起き難い特長を持っています。
- ・ 取付器具がスライド式になっているため設置時での調整がとても簡単です。



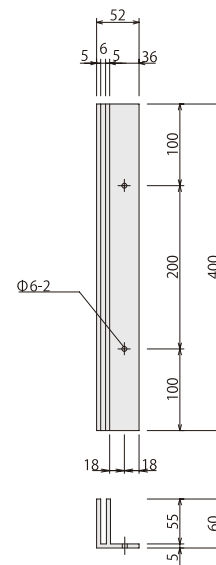
電気用ハンドホール

■塩ビセパレーター

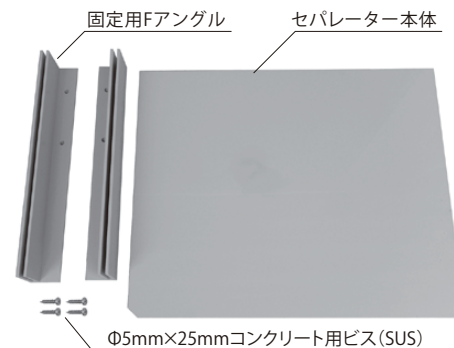
■本体



■Fアングル



セパレーター本体・固定用Fアングルともに塩ビ製なので、軽量で作業性に優れています。
Fアングルを両サイドに取り付けるため設置後の歪みが起きにくい特徴となっております。



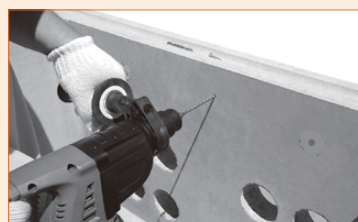
■規格表

名称	型番	幅(W)	高さ(H)	面取り(C)	厚さ(T)
600用	SP-60	550	450	15	5
750用	SP-75	690	450	30	5
800用	SP-80	740	450	30	5
900用	SP-90	840	450	30	5
1000用	SP-100	940	450	40	5
1200用	SP-120	1140	450	45	5
1500用	SP-150	1440	450	50	5
1800用	SP-180	受注生産			
2000用	SP-200	受注生産			

■部品構成

	本体	Fアングル
直線用	1	2
90°用	1	3

施工方法



①ハンマードリルでφ4.3mm×深さ25mmの穴を対象面に対し直角に穿孔する。



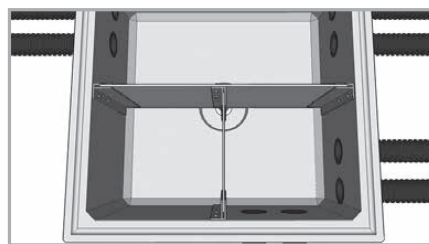
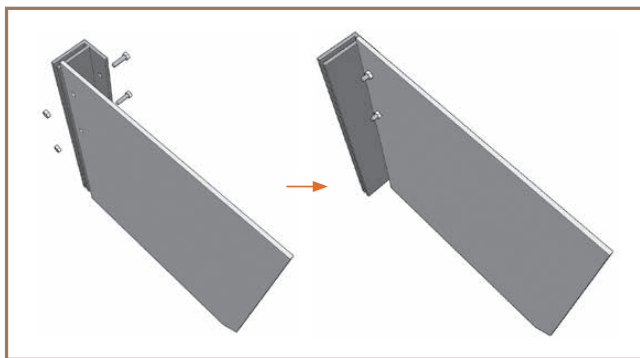
②ダストポンプ等で孔内の切粉を除去する。



③Fアングルをセットし、ドライバー等でビス(SUS)を締め付ける。

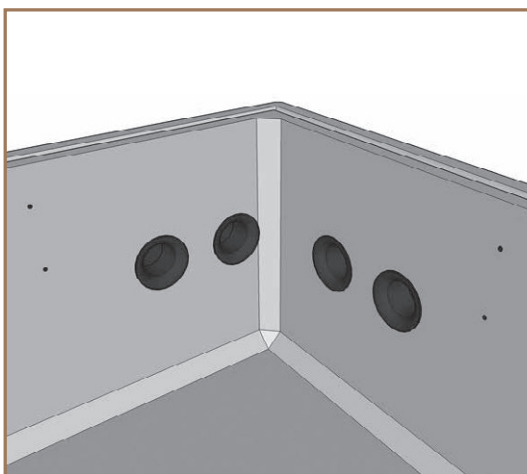
電気用ハンドホール

■塩ビセパレーターL型加工

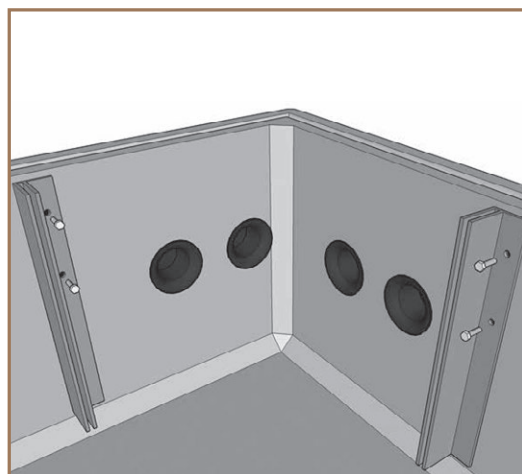


T型加工

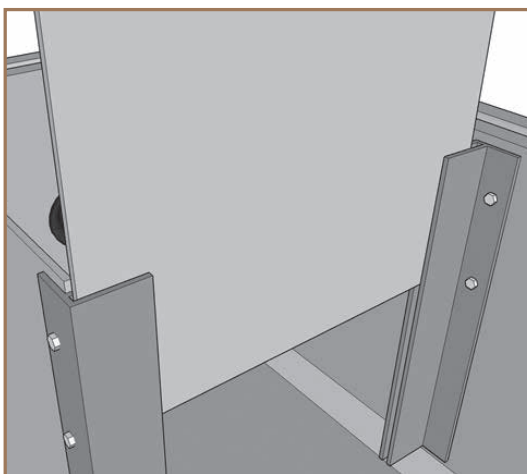
- ①セパレーターを加工します。
 ※セパレーターを必要な長さにカットしてください。
 ※セパレーターにFアングル取付用の穴をドリルで空けてください。



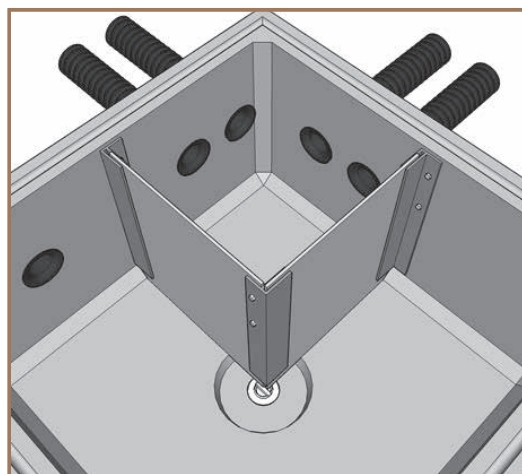
②取付位置にφ4.3の穴を開ける。



③Fアングルを固定する。



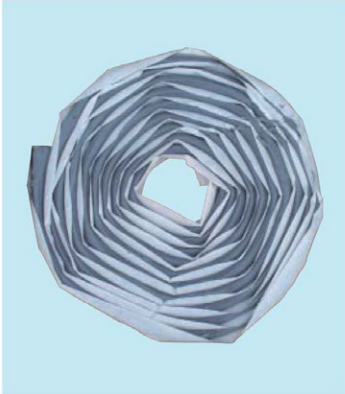
④塩ビセパレーターを差し込む。



⑤Fアングルを固定して完成。

電気用ハンドホール

OK ボンドパット



合成樹脂の多孔質発泡体を芯材とし、高粘度耐老化性の物質を被覆し、ロープ状にした接合用の製品です。接着性・止水性の高さ、さらに半永久的な弾力性・反復性・引張度を加味しました。

特性

- ・弾性に富む合成樹脂質の多孔質発泡体を芯材にしています。接着する場合の状況で、特に永久弾性の必要な場合、あるいは接合部の重圧による止水材の永久薄層化を防止する必要がある場合に使用すれば十分な効果を発揮します。U字フリーウム管、ヒューム管等の挿入式接合方法の場合、芯材がスペーサー的な役目をして、長期に止水材を一定厚に保持することができます。
- ・フレキシブルな弾性を有していますので、接合連結後、温度差による収縮、膨張を吸収し、地盤の不等沈下に対しても柔軟性を有しています。とくにヒューム管の接続、セグメントの接合部には非常に理想的です。

用途

- ・加圧コンクリート製品の接合部の止水用、ヒューム管、U字フリーウム管、ベンチフリーウム管、ボックスカルバート、重圧管開渠、暗渠、L型排水溝、ハンドホール等。
- ・物質面が陶磁器、合成樹脂、ガラス、鋳鉄等の接合部の止水用。
- ・スレート、波形硝子、瓦尺鉄板屋根、スカイライト、換気扇等の重ね目、取付部の雨水の逆流、漏水等の防止。
- ・工業用：車輻、自動車、船舶、冷蔵庫、コンテナ、電気器具、科学器具等の水密、気密、防音、防塵用充填材。
- ・PC版組立の住宅の接合部に使用され施工の簡便迅速が期待されています。

OK ボンドパット（液状）



使用上・保管上の注意

1. OKボンドを使用する前に、接合部をよく清掃してください。特に、ホコリ、ゴミ、泥はよく取り除いてください。湿気、水分、油分があると、完全に接着しませんので、よく乾燥させるか、油分を取り除いてください。湿気のある場合、専用のプライマー（合成樹脂性）を塗布して接着作業を行なってください。
2. 取扱中にOKボンドにホコリ、ゴミ等が付着すると接着性が悪くなりますので、灯油を湿したウエスでよく拭き取ってください。
3. OKボンドは巻いてある離型紙を取り外して、接着施工面に張り付けます。長さが不足する場合には、5～10mm重ねて接続します。良好な接着性で、他の接着剤を用いることなくしに接続可能です。
4. U字フリーウム管等の接続の場合は、雌部（挿入口）に雄部を載置して、その空隙部にOKボンドを置き、接合しますが、薄層化しますので、スペーサーを置いてください。スペーサーは、OKボンドと同一の厚さで防錆性のものを使用します。
5. 保管の際は積み重ねますと、下積みの物が変形しますので、あまり高く積み重ねることは避けてください。また変質を避けるため、直射日光の当たらない、乾燥した涼しい場所で保管してください。

【液型弾力性エポキシ樹脂系接着剤】

OKエポボンドはエポキシ樹脂系接着剤の高い凝集力、幅広い材料への接着性を兼ね備えた、作業効率性の高い、一液型エポキシ変性弾性接着剤・シーリング材です。コンクリート及び各種石材の接着、目地の埋込み作業に抜群の効果が得られます。

用途

1. コンクリート・各種石材（御影石、大理石、その他）の接着、および目地の埋め込み。
2. 大型タイル、人造大理石などの接着をはじめ、異種素材同士の接着。

特長

1. 接着作業性に優れた一液常温硬化タイプ。計量混合の必要はありません。
2. 弾力性に富み、衝撃、伸縮にも強靱な力を発揮します。
3. 幅広い素材に高い接着性を示します。
4. 石材やアルキッド材を除く各種塗装材への汚染は心配が少なくなっています。
5. にじみ、しみ出しはほとんどありません。

使用方法

1. 作業は接着面を清掃し、よく乾燥させてから始めて下さい。
 2. ノズルをはずし、先端で防被膜を大きく剥った後に再度取り付け、目地幅に合わせてノズルの先をカットします。
 3. 被着材の一方にノズルの先端をあて、塗付します。全面塗付の場合はヘラなどで表面に広げて下さい。
 4. 塗付後は被着材同士動かさない様に圧力をかけ固定、数日放置し、効果を待ちます。
- ※ 雨天、降雪時の使用を避け、通常使用の場合でも必ず5℃～35℃の温度内で作業を行なって下さい。

注意事項

1. 作業は十分な換気可能な場所で行なう。
 2. 必要に応じて事前に防護服などを着用し作業の際皮膚などに出来るだけ触れないようにする。
 3. OKエポボンドが皮膚などに付着した時は、すぐに拭き取り、石鹸などでよく洗う。
 4. 取扱後は、手洗い・うがいを必ず行なう事。
 5. 作業服などに付着した場合にも、速やかに拭き取り、洗い流す。
 6. 目に入った場合は、水でよく洗い流し、医師の診断を受ける。
 7. 保管は直射日光を避け、湿度の少ない冷暗所に。開封後は早めに使いきる。
- ※ 本品の使用は、目的の用途に適合するか事前にお確かめの上開始して下さい。使用方法、使用条件によっては、十分な接着力が得られない場合があります。
- ※ 詳しい内容は製品安全データシートをご覧ください。

取り扱い注意

本品は皮膚に触れると皮膚障害を起こす恐れがあります。取り扱いの際は、注意事項をよくお読み下さい。もし皮膚に触れた場合は速やかに石鹸や磨き粉をつけて、水で洗って下さい。

OK エポボンドパット



警告

- ◆健康に有害な物質が含まれています
- ◆かぶれにご注意ください

■含有する主な成分：エポキシ樹脂、ケチミン

電気用ハンドホール

■標準布設歩掛

(10基当り)

品番	寸法	世話役 (人)	特殊 作業員 (人)	普通 作業員 (人)	トラック クレーン (日)
HH0470	450×450×700	0.3	0.3	0.6	0.8
HH0606	600×600×600	0.5	0.5	1.0	1.2
HH0609	600×600×900	0.5	0.5	1.0	1.2
HH0611	600×600×1100	0.5	0.5	1.0	1.2
HH0612	600×600×1200	0.6	0.6	1.2	1.8
HH0709	750×750×900	0.5	0.5	1.0	1.2
HH0712	750×750×1200	0.6	0.6	1.2	1.6
HH0809	800×800×900	0.7	0.7	1.6	1.4
HH0812	800×800×1200	0.7	0.7	1.6	1.4
HH0815	800×800×1500	0.8	0.8	1.9	1.5
HH0906	900×900×600	0.6	0.6	1.3	1.3
HH0908	900×900×800	0.6	0.6	1.3	1.3
HH0909	900×900×900	0.7	0.7	1.6	1.4
HH0910	900×900×1000	0.7	0.7	1.6	1.4
HH0911	900×900×1100	0.7	0.7	1.6	1.4
HH0912	900×900×1200	0.7	0.7	1.6	1.4
HH0913	900×900×1300	0.8	0.8	1.9	1.5
HH0914	900×900×1400	0.8	0.8	1.8	1.8
HH0915	900×900×1500	0.8	0.8	1.8	1.5

(10基当り)

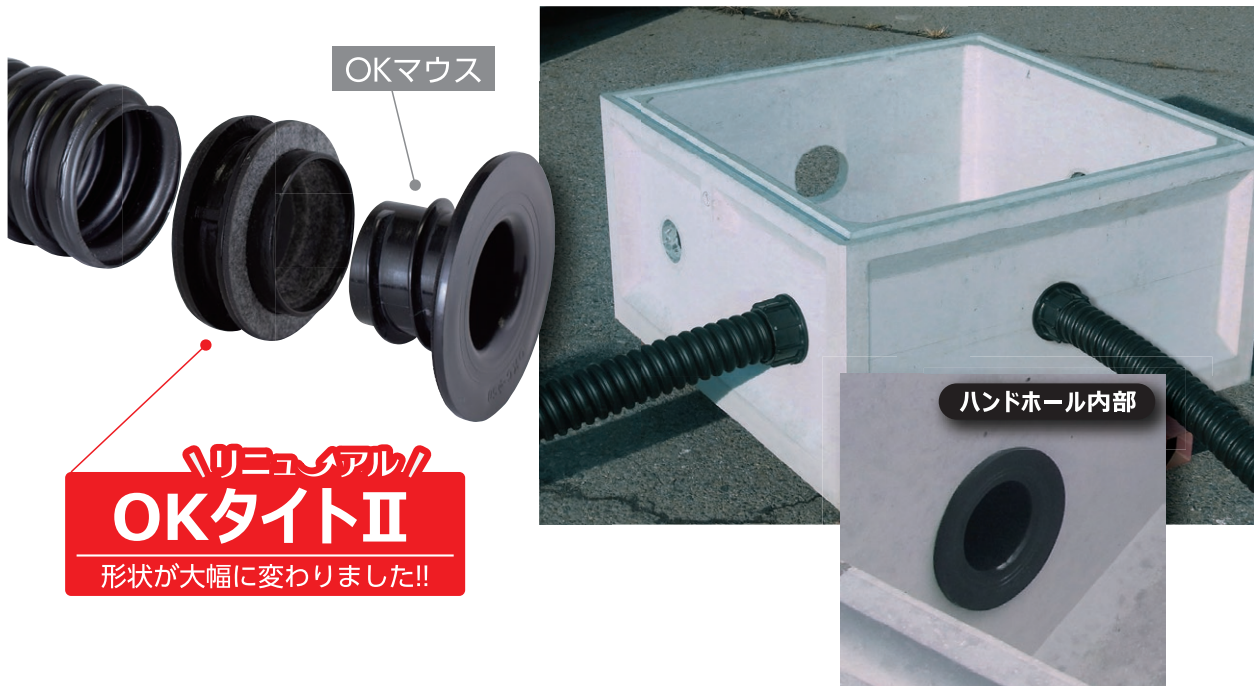
品番	寸法	世話役 (人)	特殊 作業員 (人)	普通 作業員 (人)	トラック クレーン (日)
HH1009	1000×1000×900	0.9	0.9	2.2	1.6
HH1012	1000×1000×1200	1.0	1.0	2.0	1.6
HH1013	1000×1000×1300	1.1	1.1	2.3	1.7
HH1014	1000×1000×1400	1.2	1.2	2.6	2.0
HH1016	1000×1000×1600	1.3	1.3	2.7	2.1
HH1209	1200×1200×900	1.4	1.4	2.8	1.9
HH1211	1200×1200×1100	1.7	1.7	3.3	2.0
HH1213	1200×1200×1300	1.6	1.6	3.5	2.1
HH1215	1200×1200×1500	1.4	1.4	4.0	2.2
HH1216	1200×1200×1600	1.8	1.8	3.9	2.5
HH1515	1500×1500×1500	3.0	3.0	6.2	3.1
HH1520	1500×1500×2000	3.4	3.4	7.2	3.7
HH2009	2000×2000×900	4.4	4.4	9.2	4.6
HH2015	2000×2000×1500	5.2	5.2	11.0	5.5
HH2021	2000×2000×2100	6.0	6.0	12.2	6.4

- 1、適応されるトラッククレーンは、□450～□1200までを5t車
□1500～□2000までを10t車とする。

OKコネクターV

コンパクト × 優れた止水性能 × カンタン施工

- 土圧による継手の垂れ下がり防止！（※突起部使用の場合）
- 水膨張性不織布による優れた止水性能！
- らせん形状のFEP管に対応！
- 締め付けは手締めで十分。作業性が大幅に向上！



電線共同溝 管路材試験実施マニュアル「3.3.9 水密性試験」

外水圧0.05MPa×5分間 水漏れなし！

【外水圧0.05MPaが必要なワケ】

実際の埋設状態においては外部からの水や土砂の侵入が問題となることから、内水圧ではなく外水圧試験を行うものとした。しかし、C・C・BOXの埋設位置は通常浅く、地下水等の影響は小さいと考えられること、また、ケーブルの水密性に対する性能が向上しており、管路内への水の侵入は従来ほど問題とはならないこと等から、C・C・BOXの最大埋設深さを1.5mと仮定したときに、地下水圧に対して十分耐えることができる値として外水圧を50kPa(0.51kgf/cm²)と規定した。

電線共同溝 管路材試験実施マニュアル(監修：国土交通省近畿地方整備局)より抜粋

OKコネクターV

OKタイトの形状が^{リニューアル}新しくなりました!

ポイント①

OKタイトⅡ
“突起部”使用
↓
土圧による
継手の垂れ下がり
を防ぎます!!

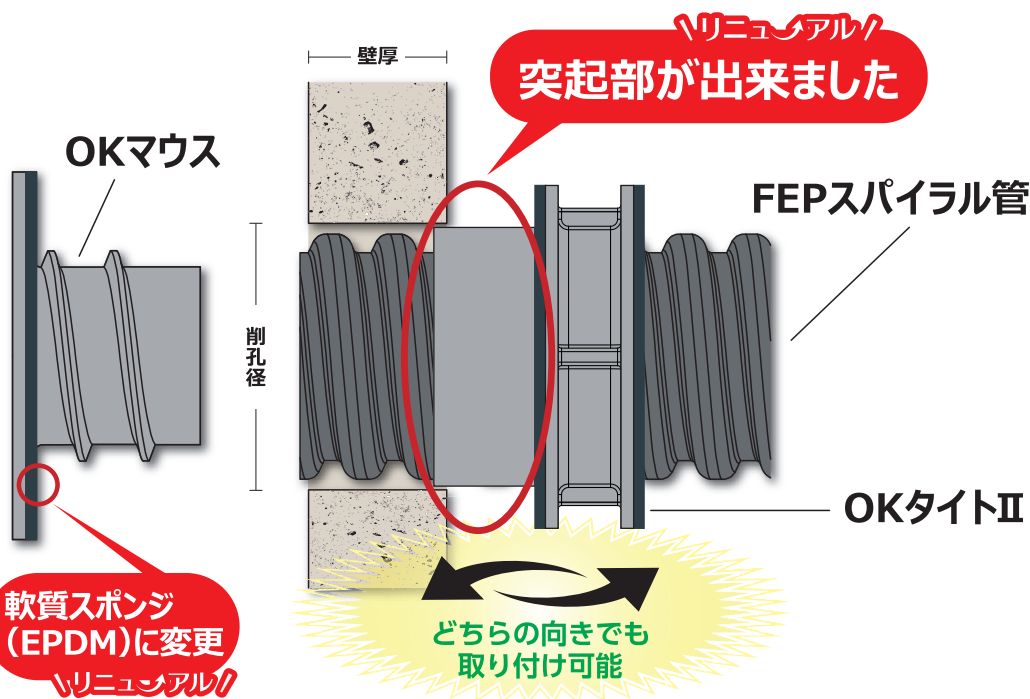
ポイント②

OKマウスのパッキンを
軟質スポンジ(EPDM)に変更
・ハンドホール内側の
抜き勾配に対応
・土圧による影響を
軽減

ポイント③

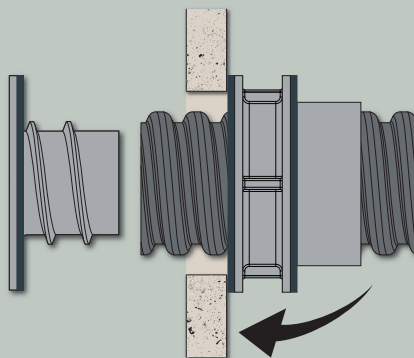
適用削孔径よりも
小さい場合は、

OKタイトⅡ
突起部なしで
取り付け可能



○壁厚30mm未満の場合
○適用削孔径よりも小さい場合

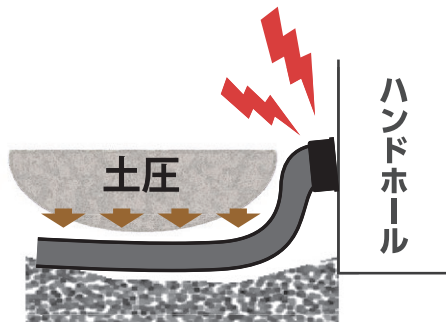
リニューアル
突起部なしで
取り付け



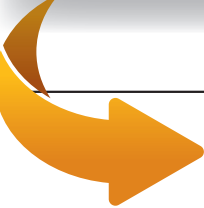
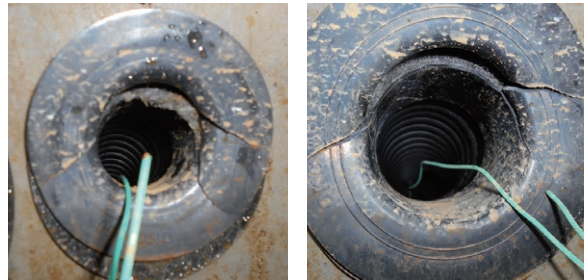
OKコネクターV

▼ 施工現場で起こった過去の現象

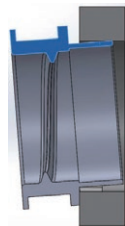
JIS C 3653 が定める布設作業工法書の基準に満たない施工により発生



転圧不足・不等沈下などにより、土圧で継手が下に垂れ下がり、OKマウスに負荷が集中して割れる事例が発生



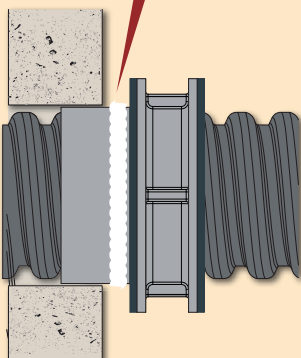
リニューアブル
OKタイトII



適用削孔径（推奨値がベスト）で削孔し、突起部で取り付けの事で引っ掛かりができ、継手の垂れ下がりを防ぎ、OKマウスへの負荷が軽減され、OKマウスの割れを防ぎます。

軟弱地盤・沿岸部など漏水が心配な場合

一液性コーキング剤を一周付けることで水密性がUPします！



OKエポボンド 弾力性エポキシ樹脂系接着剤（一液常温硬化型）

■使用目安 φ8mm×4.4m

■硬化時間:210分（被膜形成時、完全固化は24時間以上）

●特長

- 一液性で開封後すぐに利用でき取り扱いも容易です。
- 優れた弾力性で常温(約20℃)で200%以上の伸びを示し、外部からの応力を吸収できます。
- コンクリート及び石材に対する非汚染性に優れています。

●使用方法・注意事項

- 接着面のゴミや汚れ、油分を除去してから塗布作業をして下さい。
- 貼付面に水分があると密着性が落ちますので、なるべく乾燥させてから附着させて下さい。

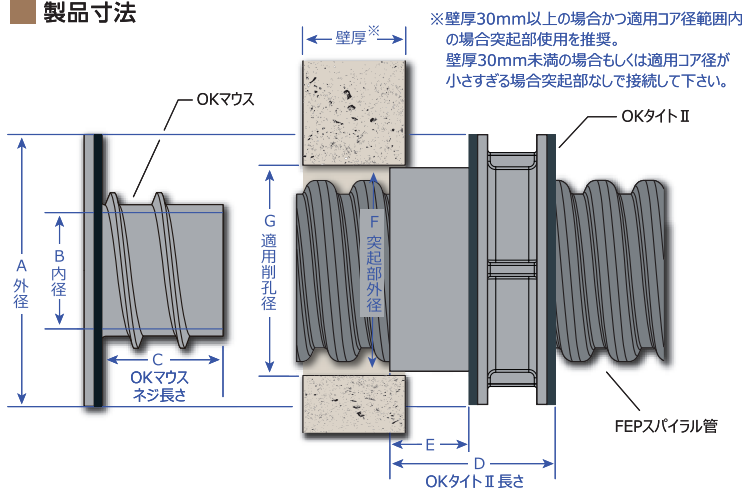
商品のHPへはQRコードから ▶



容量333ml

OKコネクターV

製品寸法

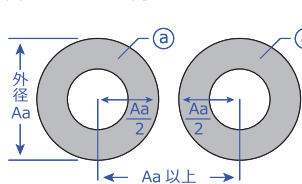


単位：mm

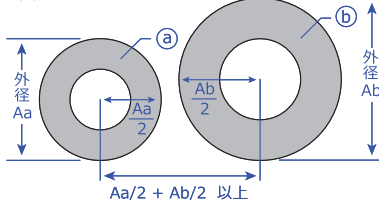
呼び径	A	B	C	D	E	F	突起部使用の場合	
	外径	内径	OKマウス ネジ長さ	OKタイトII 長さ	OKタイトII 突起部長さ	OKタイトII 突起部外径	適用削孔径	推奨値
φ30	φ74	φ25	27	50	29	φ49.5	50~55	52
φ40	φ89	φ36	37	55	29	φ64.5	65~70	67
φ50	φ98	φ44	46.5	60	29	φ74.5	75~80	77
φ65	φ123	φ59	58.5	70	29	φ99	100~105	100
φ80	φ138	φ73	68	75	29	φ113.5	115~120	115
φ100	φ182	φ92.5	83	85	29	φ148.5	150~155	150
φ125	φ213	φ115	105	95	29	φ179	180~185	180
φ150	φ241	φ140	124	105	29	φ208	210~215	210

離隔距離

● 隣り合うものが同じ



● 隣り合うものが異なる



注意事項

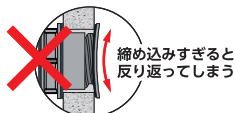
・OKタイトIIは手締めで十分な止水効果が得られます。工具を使用しないでください。
締め込む際は、OKマウスが反らないように締め込んで下さい。

・海水時には吸水性能が劣ります。

・掘削溝は平滑にならして填圧してください。

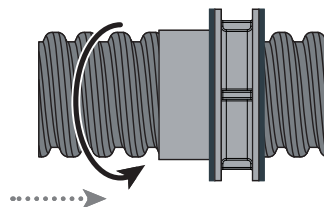
・ハンドホール壁面付近の土砂填圧は十分に行ってください。

・JIS C 3653が定める布設作業工書に従って、施工を行って下さい。

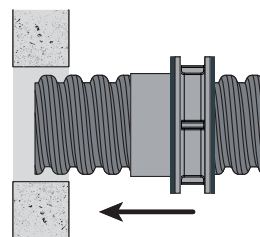


取付け方法

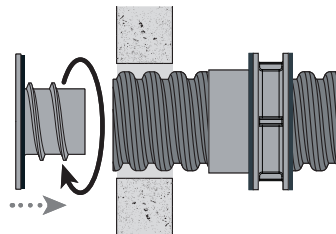
1 FEP管にOKタイトIIを回しながらはめ込む



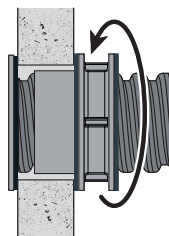
2 FEP管をハンドホール削孔径に差し込む



3 ハンドホール内側からFEP管にOKマウスを回しながら最後まではめ込む



4 OKタイトIIをハンドホール壁面に接するまで回しながら締め込む



作業効率UP

手締めで十分な止水効果が得られます。工具は使用しないでください。

取付完了

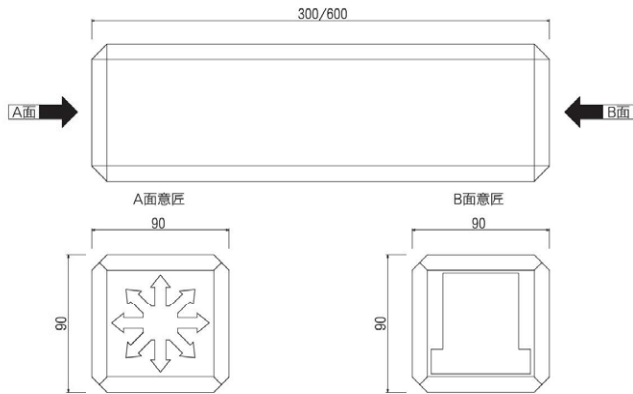
※「絞り込み量●●●」は取付手順書に記載しております。

埋設標・記号プレート

埋設標

【一般型】

H=300 6kg , H=600 12kg

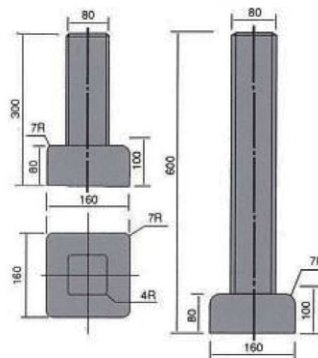


1本の埋設標で2種類の表示方法が選べます。

<p>A面</p> <p>8方向に矢印が入っています。 埋設したケーブル通りに現地にて着色して下さい。 (色は現場にて打合せして下さい)</p>	
<p>B面</p> <p>プレートの大きさに凹凸になっています。 記号・文字プレートを選んで貼り付けて下さい。 (記号・文字プレート両方貼ると接着力はより強力になります)</p>	

【国土交通省標準埋設標】

H=300 5kg , H=600 10kg

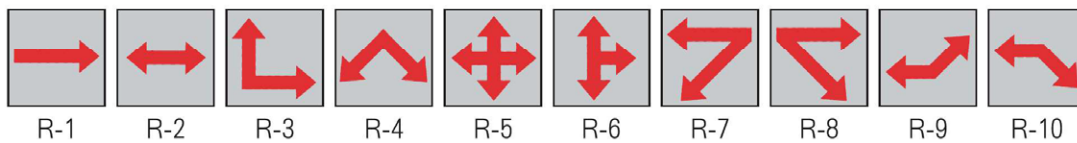


プレート式のみとなります。

記号プレート サイズ 50 × 50mm 材質 ステンレス

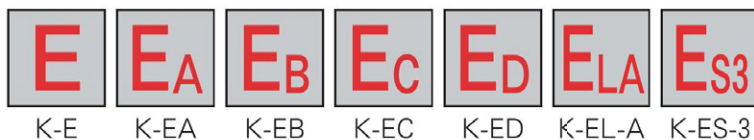
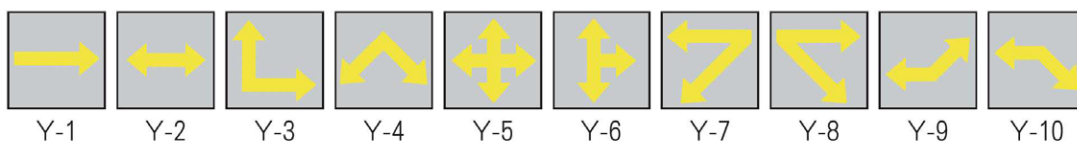
赤字

電力



黄字

通信



※他種類ございます

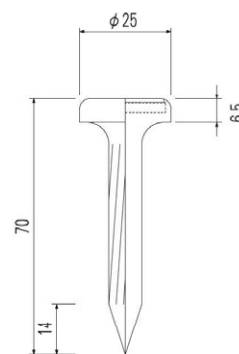
文字プレート・レベルマーク

文字プレート サイズ 15 × 65mm 材質 ステンレス

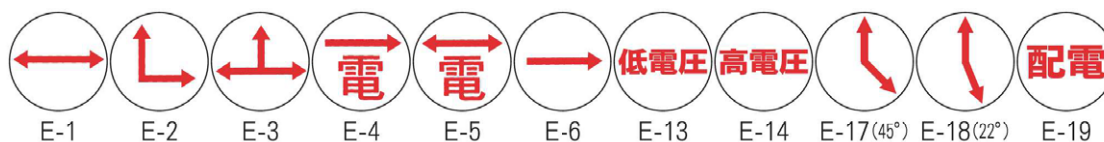
M-1	ケーブル	M-2	高圧ケーブル	M-3	低圧ケーブル	M-4	ケーブル
M-5	C A T V	M-6	光ケーブル	M-7	電力ケーブル	M-8	アース
M-9	第1種接地	M-10	第2種接地	M-11	第3種接地	M-12	第1-3種接地
M-13	特別 第3種接地	M-14	A種接地	M-15	B種接地	M-16	C種接地
M-17	D種接地	M-19	通信ケーブル	M-20	通信	M-25	(文字なし)

※他種類ございます

レベルマーク



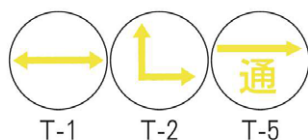
【電気用 (赤字)】



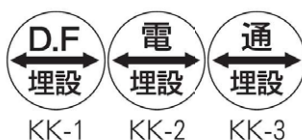
【アース用 (赤字)】



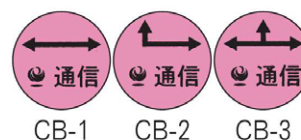
【通信用 (黄字)】



【高速道路用 (MK-C)】



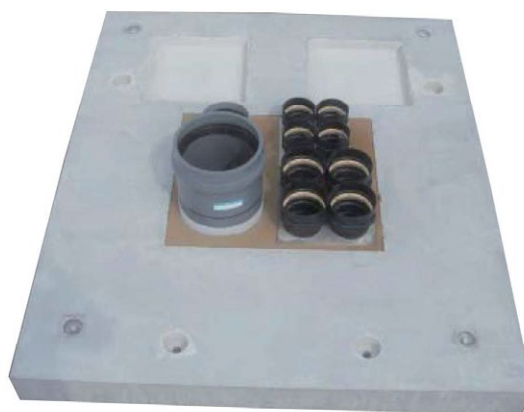
【その他 (情報ボックス用)】



※他受注製作も承ります

※他多数あります。お問い合わせ下さい。

C.C.BOX



■ 説明

未来へひろがるネットワークテクノロジー

わたしたちの生活になくってはならない基幹である、道路、エネルギー、情報をより快適に供給、伝達するため、電線類の地中化が進められています。C.C.BOX（電線共同溝）は、道路の地下空間を利用し、電線類や光ファイバー、通信ケーブルなどを地下に収納するための施設です。まさに時代のニーズに対応した、未来へ繋がる基幹創造事業といえます。

街並みすっきり、快適・安心・安全生活

電線類の地中化による街並み改善は、未来に向けて必要不可欠な事業です。地上の電線・電柱類がなくなることにより街の景観は見違えるほど良くなり、すっきりと美しくなります。歩道や道路も広く使え、見通しもよくなり、事故の減少や自然災害による危険性も解消され、より安全な環境をつくることができます。

■ 特長

- ・耐震性に優れ、工事の簡素化及び工期の短縮が図れます。
- ・管路材と分岐接続部との取付工法は樹脂、ゴム、コンクリート、モルタル等の充填、コンクリートと管材一体成形工法がありますが、どの工法にも柔軟に対応いたします。

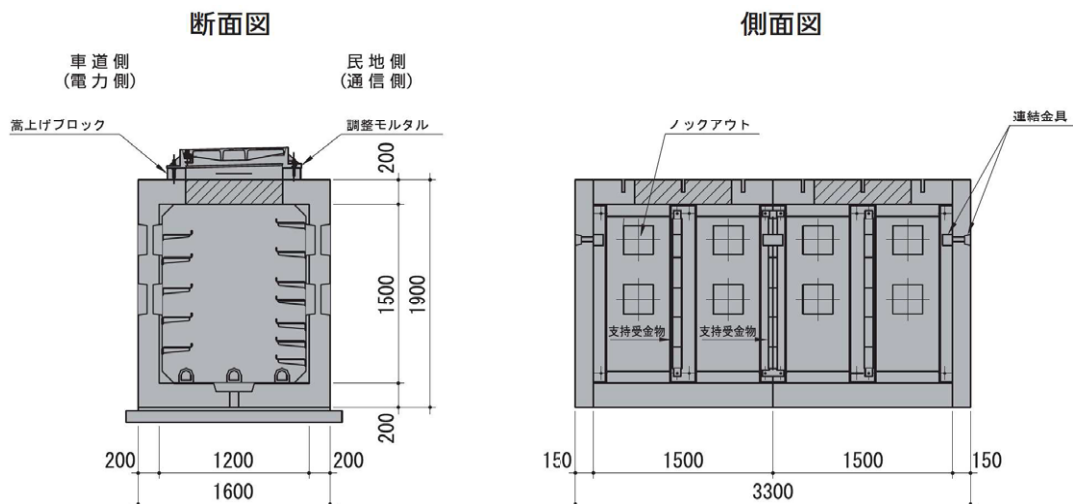
C.C.BOX

■形状寸法

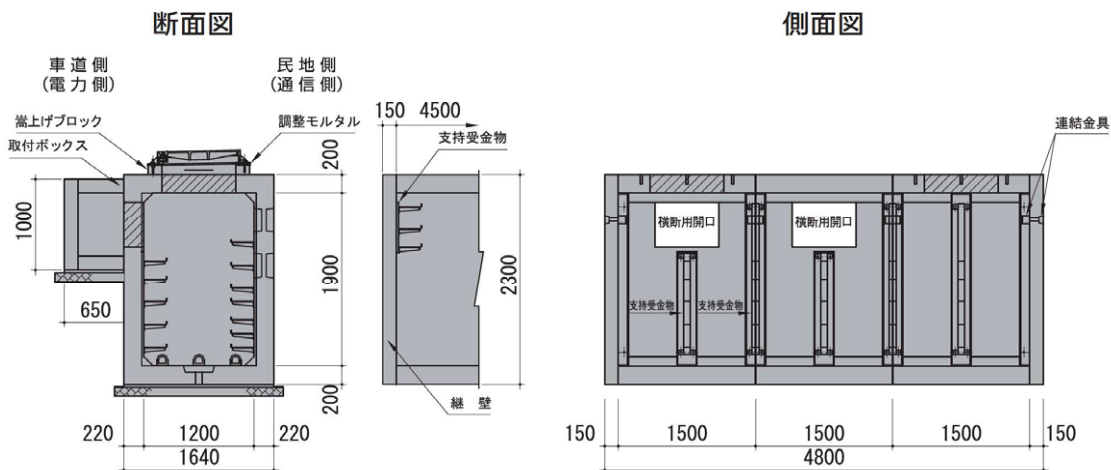
※特殊部分岐用

※次世代 C.C.BOX についても対応いたします。

標準タイプ



横断管路用タイプ (横断位置上部)



【製品寸法表】

分岐・接続部種類	寸法 (mm)		
	内幅 (B)	内高 (H)	製品長
標準タイプ	1200	1500	1500
横断管路用タイプ	1200	1900	1500

1. 横断管路用タイプの横断位置は上部・中間部・下部の3種類あります。
2. 上記の他にもニーズに合わせて各種タイプ取り揃えています。

情報BOX

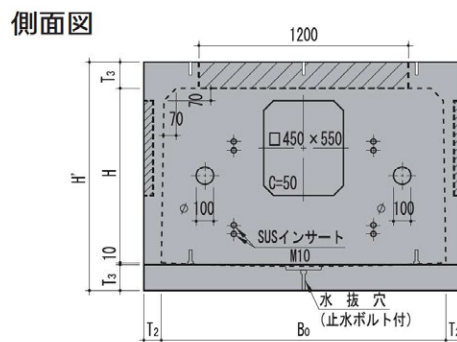
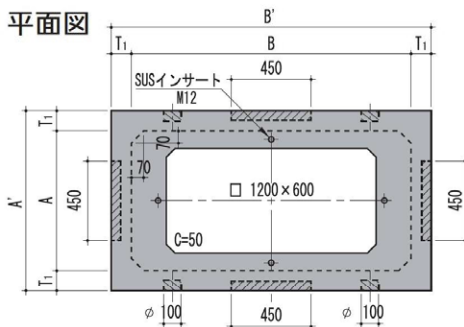


説明

- 光ファイバー管路（通称=情報BOX）とは、ここからのネットワーク時代には欠かせない「光ファイバーケーブル」の収容空間です。
 - 道路管理用の光ファイバーケーブルが地中に通され、さらに民間の通信用光ファイバーの敷設空間としても利用できるなど、さまざまな通信ネットワークサービスを実現する施設です。
 - また都市部などに従来設置されてきた共同溝、電線共同溝（C.C. BOX）と一体になり光ファイバーケーブル網を支えます。
 - 「情報BOX」は、道路管理者が設置するものです。
 - 従来は、道路管理用光ファイバーを収容するためには複数の管路を敷設してきましたが、新しい敷設のために新たな工事が必要でした。
 - 「情報BOX」はこれらの管路をひとつの空間に構造変更し、追加ケーブル等の敷設にあたっては、道路の掘り返しが不要になります。
- （国土交通省中部地方整備局より抜粋）

形状寸法

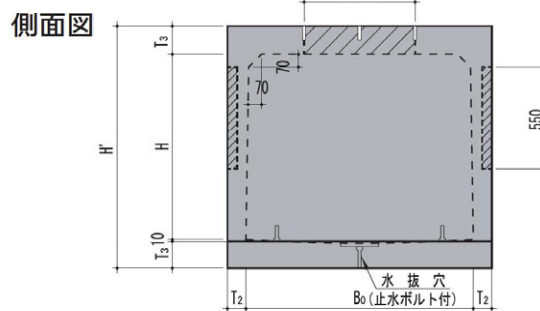
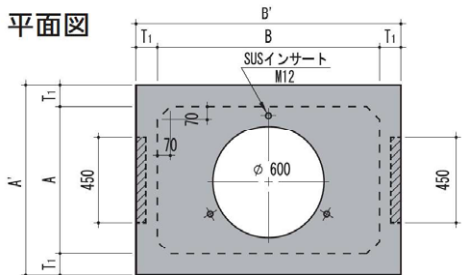
接続用・分岐用



【製品寸法表】

製品呼名 (A×B×H)	製品寸法 (mm)							参考重量 (kg)
	A'	B'	H'	T'1	T'2	T'3	B'o	
800×1600×1000	1030	1830	1310	115	100	150	1630	2524

通線用



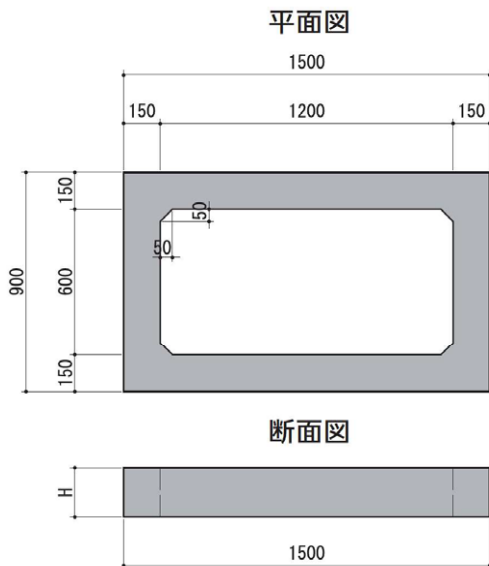
【製品寸法表】

製品呼名 (A×B×H)	製品寸法 (mm)							参考重量 (kg)
	A'	B'	H'	T'1	T'2	T'3	B'o	
800×1200×1000	1030	1430	1310	115	100	150	1230	2193

情報BOX

■形状寸法

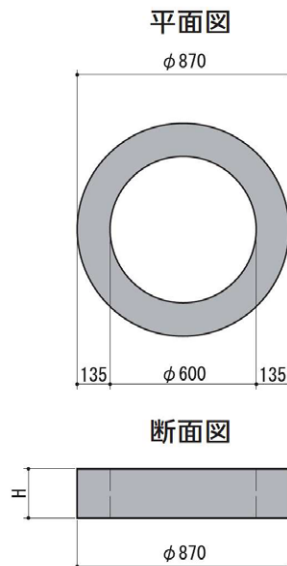
嵩上げブロック 1200 × 600



【製品寸法表】

H (mm)	参考重量 (kg)
100	159
150	238
200	318

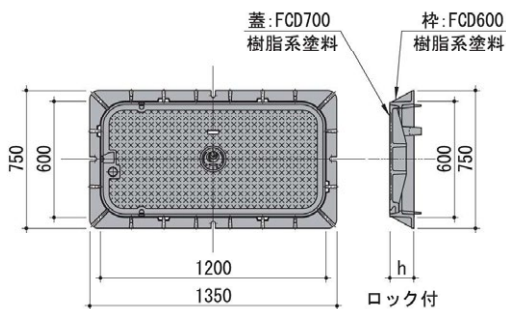
嵩上げリング φ 600



【製品寸法表】

H (mm)	参考重量 (kg)
100	78
150	117
200	156

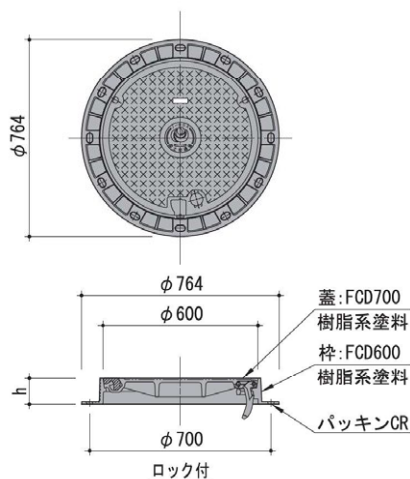
蓋 1200 × 600



【製品寸法表】

適用荷重	開口寸法 (mm)	h (mm)
T-25	1200 × 600	130
T-6	1200 × 600	130

蓋 φ 600

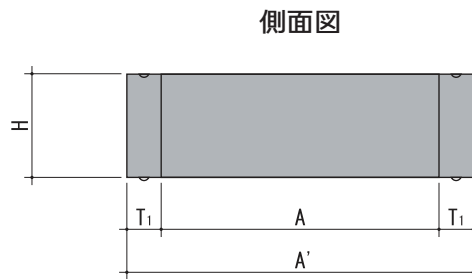
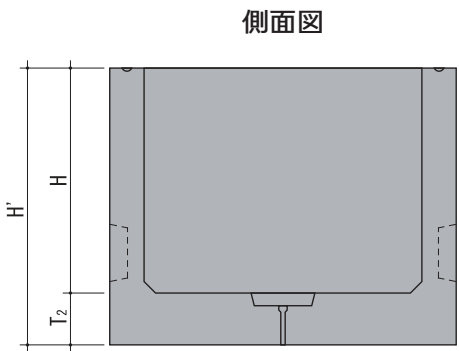
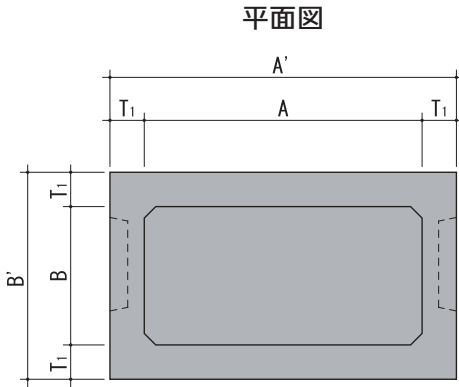


【製品寸法表】

適用荷重	開口寸法 (mm)	h (mm)
T-25	φ 600	100
T-6	φ 600	100

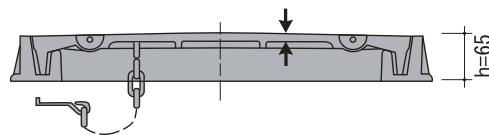
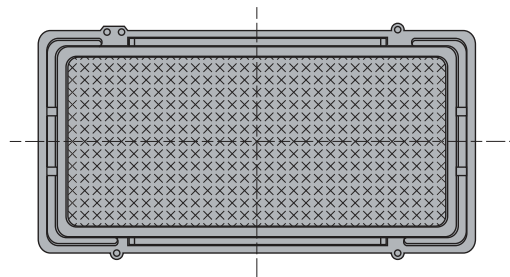
ハンドホール (NTT型・公団型)

形状寸法



[継胴]

ハンドホール鉄蓋



※NTT型仕様:h=110

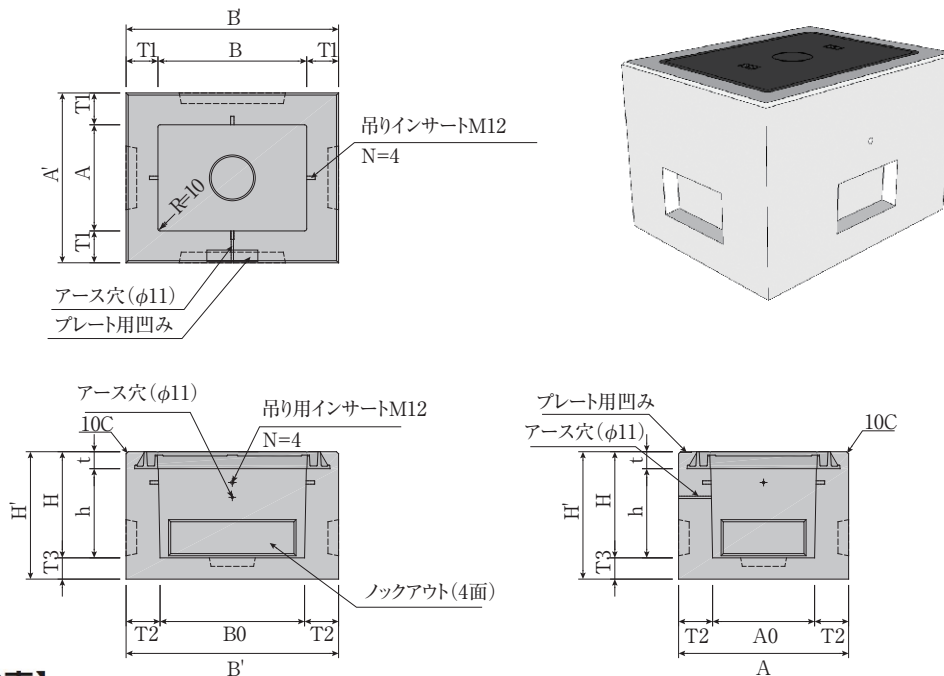
※SMR-25、SMR-8、SMR-2の3タイプがあります。
設置場所に合わせてお選び下さい。

【製品寸法表】

製品呼名 (A × B)	製品寸法 (mm)						参考重量 (kg)
	H	A'	B'	H'	T ₁	T ₂	
1200 × 600	900	1400	800	1050	100	150	1320
	1000	1400	800	1150	100	150	1420
	1100	1400	800	1250	100	150	1520
	1200	1400	800	1350	100	150	1620
	1300	1400	800	1450	100	150	1720
	1400	1400	800	1550	100	150	1820
	1500	1400	800	1650	100	150	1920

空港用ハンドホール

■形状寸法

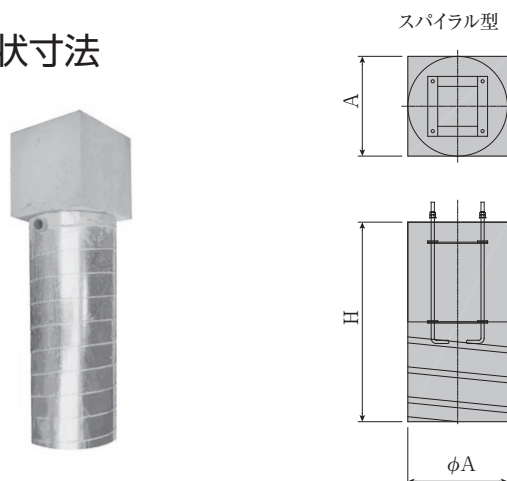


【製品寸法表】

形式	製品呼名 (A×B×H)	製品寸法 (mm)										参考重量 (kg)
		A'	B'	H'	T ₁	T ₂	T ₃	A ₀	B ₀	t	h	
A-a型	500×700×500	800	1000	600	150	160	100	480	680	80	420	763
B型	400×600×500	700	900	600	150	160	100	380	580	80	420	614
C-a型	400×400×500	640	640	600	120	130	100	380	380	50	450	402
D型	320×320×500	560	560	600	120	130	100	300	300	50	450	334

アンカー入照明灯用ポール基礎

■形状寸法

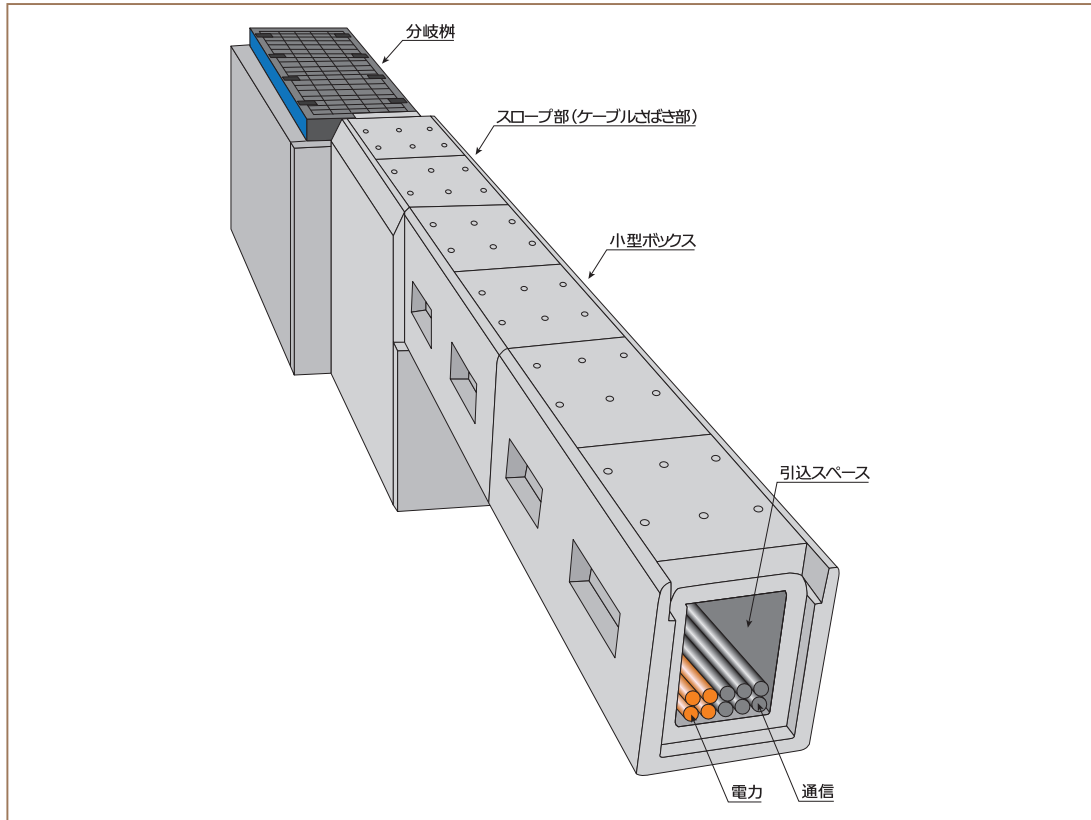


【製品寸法表】

製品呼名	製品寸法 (mm)
	A
500	500

小型BOX（電線共同溝）

■小型ボックス活用埋設方式



小型ボックス活用埋設方式

これまでの電線類の地中化は、比較的需要密度の高い地域(幹線道路)で実施されてきましたが、生活に密着した道路(非幹線道路)での整備として浅層埋設方式が提案されています。このような道路においては需要密度が比較的低く、電線類も幹線ケーブルの乗数が少なくなることからコンパクト化が図られています。

未来へひろがる ネットワークテクノロジー

わたしたちの生活になくてはならない基幹である、道路、エネルギー、情報をより快適に供給、伝達するため、電線類の地中化が進められています。小型BOX（電線共同溝）は、道路の地下空間を利用し、電線類や光ファイバー、通信ケーブルなどを地下に収納するための施設です。
まさに時代のニーズに対応した、未来へ繋がる基幹創造事業といえます。

街並みすっきり 快適・安心・安全生活

電線類の地中化による街並み改善は、未来に向けて必要不可欠な事業です。
地上の電線・電柱類がなくなることにより街の景観は見違えるほど良くなり、すっきりと美しくなります。歩道や道路も広く使い、見通しもよくなり、事故の減少や自然災害による危険性も解消され、より安全な環境をつくることができます。

小型ボックス、スロープ部、分岐柵をシステムでご提案しています。

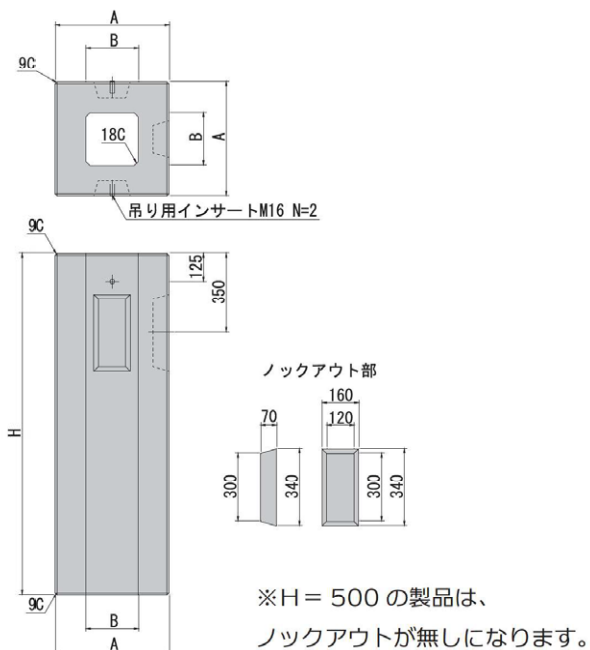
※販売地域：三重県、愛知県、岐阜県、長野県、静岡県（富士川以西）

ポール基礎

ポール基礎



形状寸法



【製品寸法表】 400

製品呼名	製品寸法 (mm)			参考重量 (kg)
	A	H	B	
400	400	500	200	141
	400	600	200	147
	400	700	200	176
	400	800	200	204
	400	900	200	232
	400	1000	200	261
	400	1100	200	289
	400	1200	200	317
	400	1300	200	346
	400	1400	200	374
400	1500	200	402	

【製品寸法表】 500

製品呼名	製品寸法 (mm)			参考重量 (kg)
	A	H	B	
500	500	500	230	232
	500	600	230	256
	500	700	230	302
	500	800	230	349
	500	900	230	395
	500	1000	230	442
	500	1100	230	488
	500	1200	230	535
	500	1300	230	581
	500	1400	230	628
	500	1500	230	674

【製品寸法表】 600

製品呼名	製品寸法 (mm)			参考重量 (kg)
	A	H	B	
600	600	500	250	350
	600	600	250	398
	600	700	250	468
	600	800	250	538
	600	900	250	608
	600	1000	250	677
	600	1100	250	748
	600	1200	250	818
	600	1300	250	888
	600	1400	250	958
600	1500	250	1048	

その他

CONCRETE PRODUCTS CATALOG

INDEX

P.11-02	ハイテンプレート (基礎板)
P.11-03	基礎板
P.11-04	ソーラー基礎ブロック
P.11-08	床版 (特注基礎板)

ハイテンプレート（基礎板）



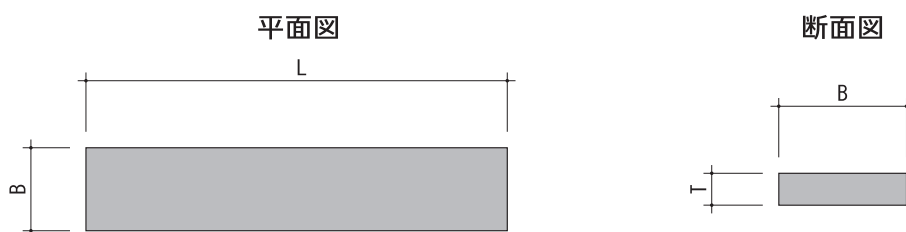
■ 説明

ボックスや可変側溝の現場打ち基礎コンクリートの替わりとして使用できるコンクリート製品です。
一日で掘削から据え付け埋め戻しまでの全工程を完了することも可能です。

■ 特長

1. 現場打ち基礎コンクリートの養生に要した期間を短縮し、急速施工ができる。
2. 従来の鉄筋コンクリートに比べ、強度大にしてより軽く、経済的なコンクリート製品

■ 形状寸法

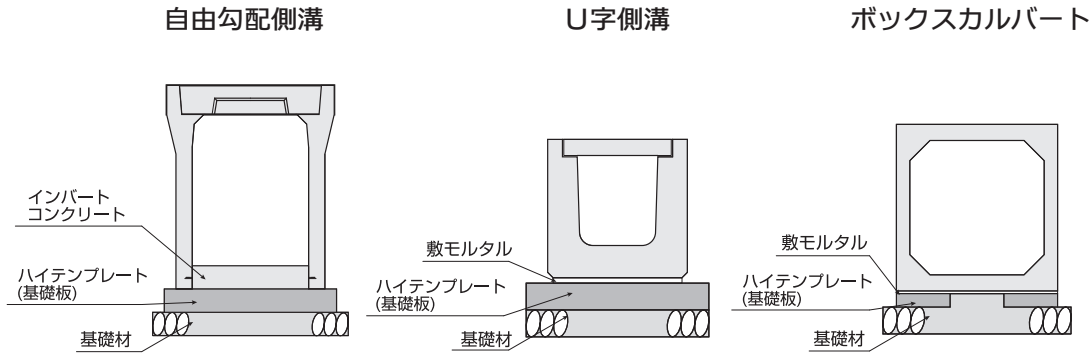


【製品寸法表】

製品寸法(mm)			参考質量 (kg)
B	T	L	
400	100	2000	200
400	100	3100	310
500	100	2000	250
500	100	3100	388
600	100	2000	300
600	100	3100	465
700	100	2000	350

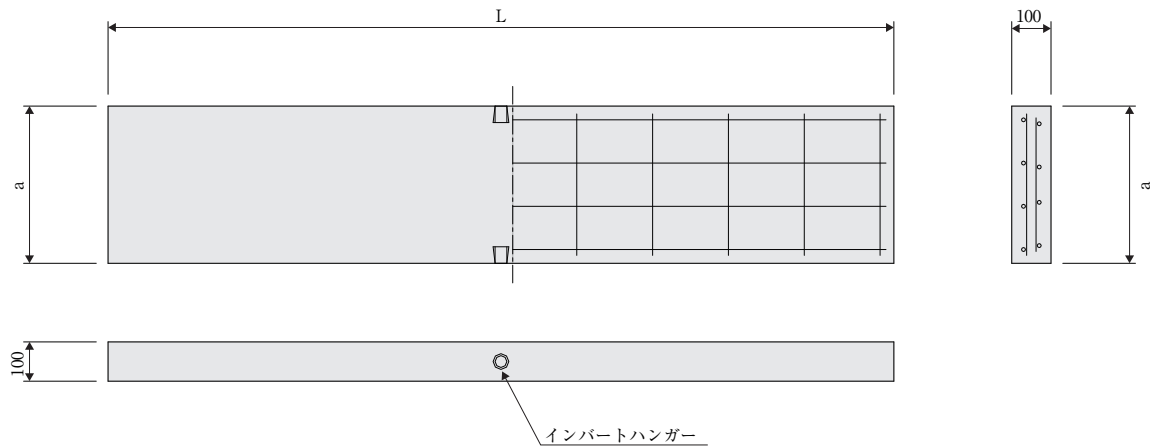
ハイテンプレート（基礎板）

■施工例



基礎板

■VS基礎板



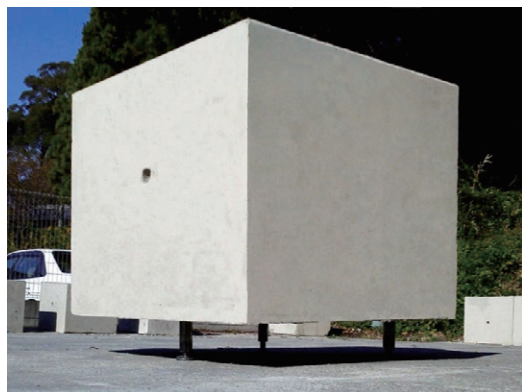
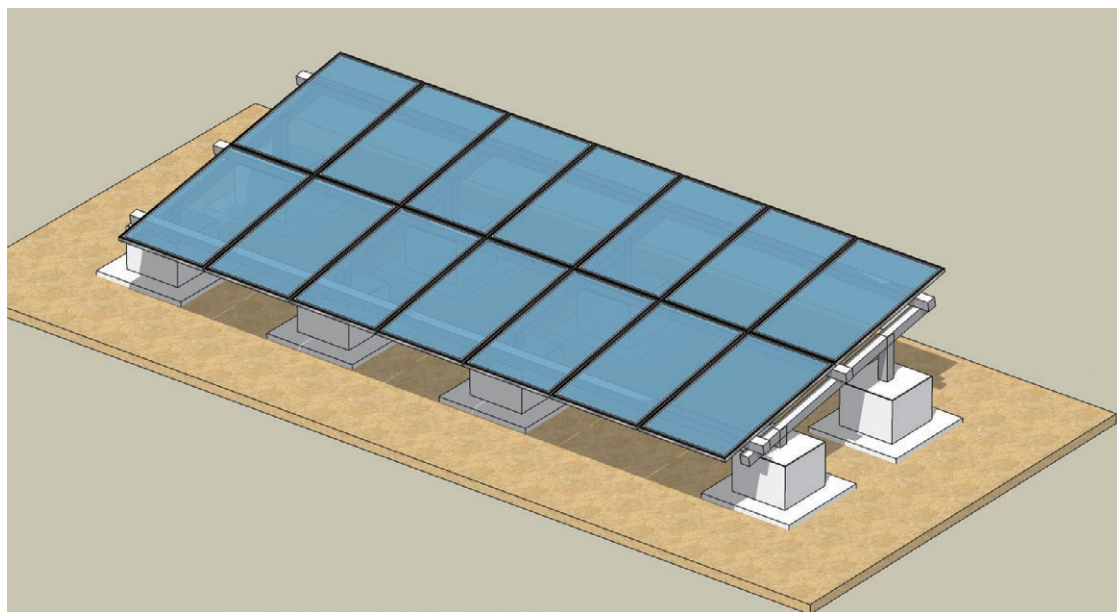
■寸法重量表

呼び名 (巾×深)	参考重量 (kg)	寸法(mm)	
		a	L
VS基礎板 400 2m	188	400	2000
VS基礎板 500 2m	235	500	2000
VS基礎板 600 2m	282	600	2000
VS基礎板 700 2m	329	700	2000
VS基礎板 800 2m	376	800	2000
VS基礎板 900 2m	423	900	2000
VS基礎板 1000 2m	470	1000	2000

呼び名 (巾×深)	参考重量 (kg)	寸法(mm)	
		a	L
VS基礎板 400 1m	94	400	1000
VS基礎板 500 1m	117	500	1000
VS基礎板 600 1m	141	600	1000
VS基礎板 700 1m	164	700	1000
VS基礎板 800 1m	188	800	1000
VS基礎板 900 1m	211	900	1000
VS基礎板 1000 1m	235	1000	1000

※上記以外の形状に対しても特注対応可能です。
詳細は担当営業にお問い合わせください。

ソーラー基礎ブロック



■ソーラー基礎ブロック

標準的な地域での風圧に耐えるだけの製品重量があり、施工時に現場にて高さ調整ボルト（らくピタボルト）をブロック底部に取り付けます。



■サンKクリア工法

らくピタボルト（写真）により80~120ミリの範囲で高さ調整が簡単にできるので、施工の省力化や工期短縮を実現。

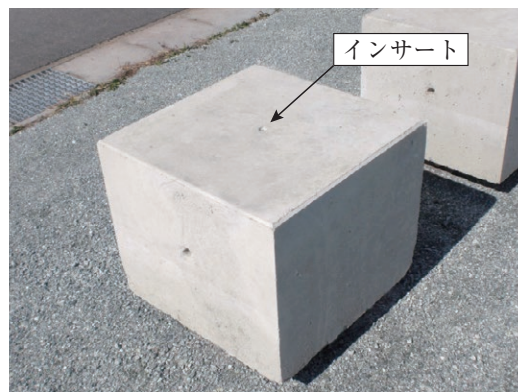
2012年7月からの再生可能エネルギー固定買取制度の開始を受けて、メガソーラー（大規模太陽光発電所）の導入に関心が高まっています。

屋根への設置だけでなく、地上への設置の需要も多くなってきました。そこで今回、地上設置用の架台基礎としまして、「ソーラー基礎ブロック」を新たに開発しました。

サイズは600×600×500mmで製品重量は430kg、ブロック底部および上面にインサートが埋め込まれており、サンKクリア工法で施工を行います。

架台基礎に必要な性能は、「重さ」、「施工の早さ」、「安さ」、の3つです。これらを全て満たすのが、この「ソーラー基礎ブロック」です。

※サンKクリア工法は、(株)オクトの特許工法です。



■ブロック上面に架台固定用のインサート

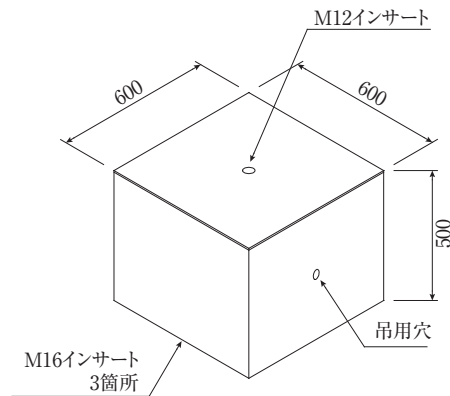
現場で穴を開けてアンカーボルトを打ち込む必要がなく、コンクリートの引抜耐力も現場打コンクリートと比べて大きくなります。

ソーラー基礎ブロック

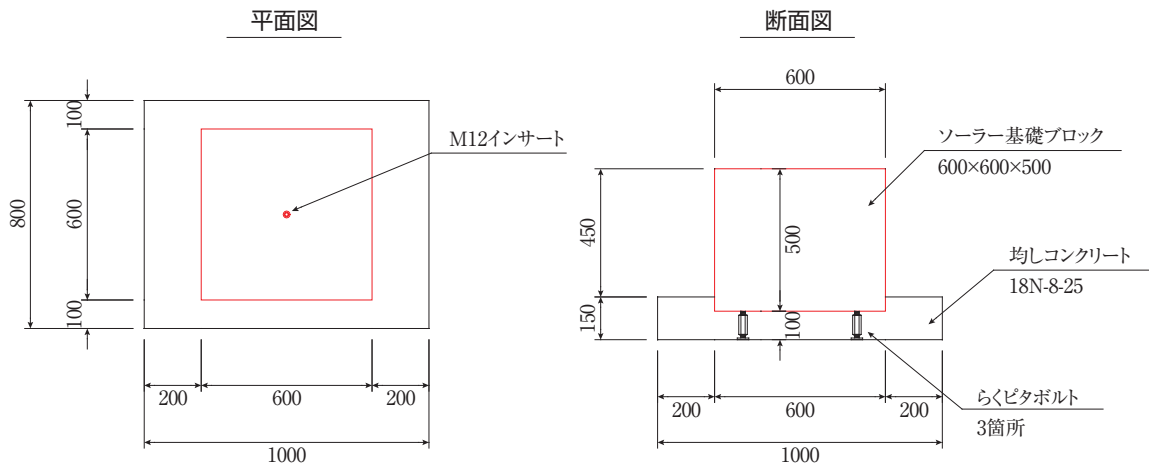
製品特長

■製品図

規格	製品重量
600×600×500	430kg



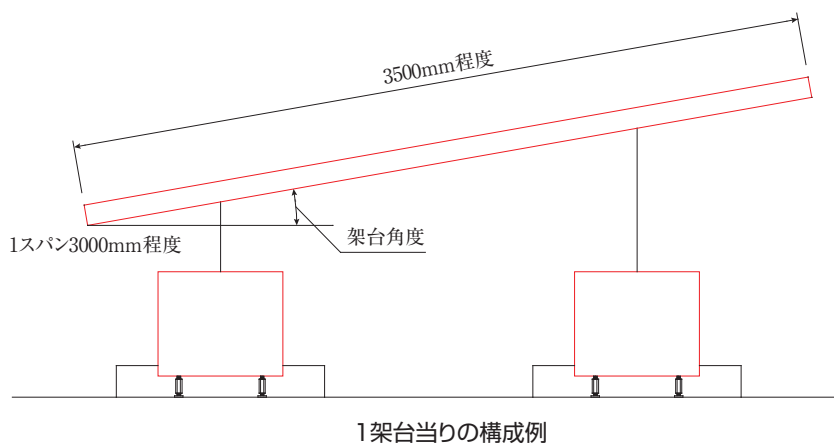
■施工断面図



ソーラー基礎ブロック 材料表 (10基当たり)

名称	規格	単位	数量	摘要
ソーラー基礎ブロック	600×600×500	基	10	430kg/基
らくピタボルト	Aタイプ M16	本	30	3本/基
均しコンクリート	18N-8-25	m ³	1.02	
均し型枠		m ²	5.4	

■ソーラー基礎ブロックの使用範囲

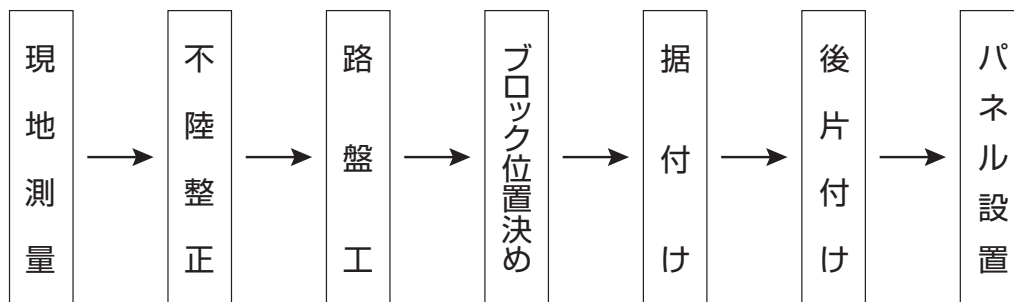


※1.架台角度は10度と20度に対応し、設置スペースに合わせて基礎ブロックの位置が簡単にアレンジできます。

※2.設置場所の条件により基礎ブロックの使用範囲は異なりますので、必ず荷重計算を行ってください。

ソーラー基礎ブロック

施工手順



事前に現地測量を行い、計画高の設定やブロックの配列図を作成します。軟弱地盤の場合には、地盤改良等の対策が必要です。



雑草などを伐採してから、モータグレーダで地盤を不陸修正し、振動ローラーにて転圧します。

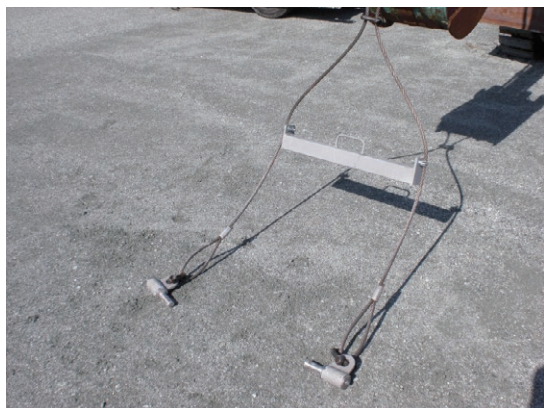


碎石（粒調碎石 or クラッシュラン）を15～20cmほど敷均すと、防草対策としての効果があります。



ブロックを設置するために、丁張を上げます。高さが高すぎる又は低すぎる場合には、バックホウにて調整してください。

ソーラー基礎ブロック



ブロック用の専用金具にて、ブロックの吊上げと反転を行います。ワイヤーとシャックルは各自で用意してください。



ブロックを所定の位置に設置します。



基礎完成後、パネルの設置作業に入ります。



パネル設置完成

床版（特注基礎板）

床版は既存の開水路、農業用水路、道路における橋渡しや、暗渠化を行うための現場打スラブをプレキャスト化した製品です。条件に応じて様々な幅、高さに対応することが可能となっております。必要な条件をお伝えいただければ、その現場に応じた製品を検討いたします。オーダーメイド対応のため、長方形だけでなく、台形等の特殊な形状に対してもご相談ください。



■工期短縮

工場で製造した床版を設置することで施工が完了するため現場打スラブの施工と比較すると、大幅な工期短縮が可能となっております。

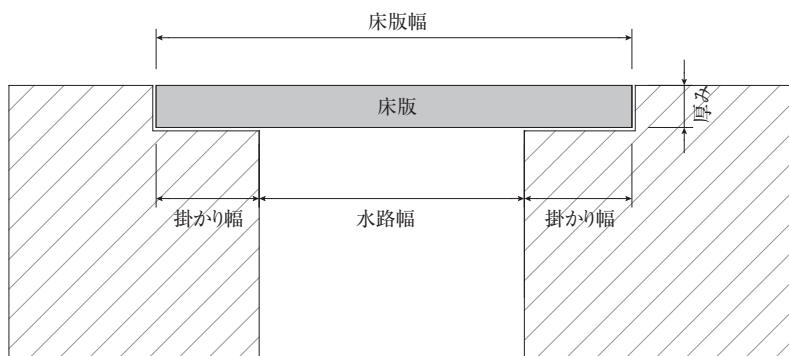
■任意の幅、長さに対応

現場で使用したい幅、高さに応じて製品形状を検討いたします。耐荷重についてもT-25、T-14、歩道用などの荷重に対応した製品を検討いたします。

■開口・グレーチング蓋設置

製品上部への開口、鉄蓋の設置、グレーチング蓋の設置などの対応も可能となっております。

■床版設置例



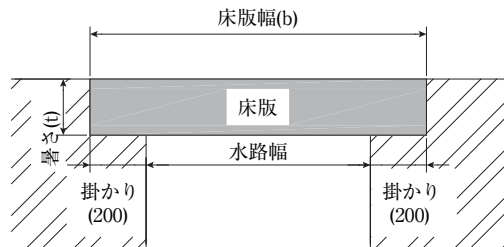
■橋渡し、暗渠化を行う水路の、

- ・水路幅と長さ
- ・掛かり幅
- ・耐荷重(T-25,T-14,T-6,歩道荷重)
- ・縦横断方向
- ・開口、グレーチング蓋設置箇所、形状

等をお伝えいただければ構造検討を行い形状を決定いたします。

詳細については担当営業にお問い合わせください。

床版（特注基礎板）



■設計条件

荷重方向	横断
床版長さ(L)	1000mm
掛かり幅	200mm
設計基準強度	30N/mm ²
許容応力度	10N/mm ²

■寸法重量表

床版幅 b	Q=5.0kN		T-2		T-6		T-14		T-25	
	厚さ t	参考重量 kg	厚さ t	参考重量 kg	厚さ t	参考重量 kg	厚さ t	参考重量 kg	厚さ t	参考重量 kg
700	100	175	100	175	100	175	120	210	160	280
800	100	200	100	200	100	200	130	260	170	340
900	100	225	100	225	100	225	150	338	190	428
1000	100	250	100	250	110	275	160	400	200	500
1100	100	275	100	275	110	303	160	440	210	578
1200	100	300	100	300	120	360	170	510	220	660
1300	100	325	100	325	120	390	180	585	230	748
1400	100	350	100	350	130	455	180	630	240	840
1500	100	375	100	375	130	488	190	713	250	938
1600	100	400	100	400	130	520	200	800	260	1,040
1700	100	425	100	425	140	595	210	893	270	1,148
1800	100	450	100	450	150	675	210	945	280	1,260
1900	100	475	100	475	150	713	220	1,045	290	1,378
2000	100	500	100	500	160	800	230	1,150	300	1,500
2100	100	525	100	525	160	840	240	1,260	310	1,628
2200	100	550	100	550	170	935	240	1,320	320	1,760
2300	100	575	110	633	170	978	250	1,438	330	1,898
2400	100	600	110	660	180	1,080	260	1,560	330	1,980
2500	100	625	110	688	180	1,125	270	1,688	340	2,125
2600	100	650	120	780	190	1,235	270	1,755	350	2,275
2700	100	675	120	810	190	1,283	280	1,890	360	2,430
2800	110	770	120	840	200	1,400	280	1,960	370	2,590
2900	110	798	130	943	200	1,450	290	2,103	380	2,755
3000	110	825	130	975	210	1,575	300	2,250	390	2,925
3100	120	930	130	1,008	210	1,628	300	2,325	390	3,023
3200	120	960	140	1,120	220	1,760	310	2,480	400	3,200
3300	130	1,073	140	1,155	220	1,815	320	2,640	410	3,383
3400	130	1,105	150	1,275	220	1,870	320	2,720	420	3,570
3500	140	1,225	150	1,313	230	2,013	330	2,888	430	3,763
3600	140	1,260	150	1,350	230	2,070	340	3,060	430	3,870
3700	150	1,388	160	1,480	240	2,220	340	3,145	440	4,070
3800	150	1,425	160	1,520	240	2,280	350	3,325	450	4,275
3900	160	1,560	160	1,560	250	2,438	360	3,510	460	4,485
4000	170	1,700	170	1,700	250	2,500	360	3,600	470	4,700

※掛かり幅は200mmを想定しております。異なる場合には別途検討いたしますので担当営業にお問い合わせください。

※施工吊上げ方法については、カップラー（dehaアンカー）もしくはアイボルト（インサート）になります。

※コンクリートの配合により部材厚が変更となる場合があります。詳細については担当営業にお問い合わせください。

会社概要

CONCRETE PRODUCTS CATALOG

INDEX

- | | |
|---------|-------|
| P.12-02 | 会社概要 |
| P.12-03 | 事業所一覧 |

会社概要

■会社概要

社名	松阪興産株式会社
代表者	代表取締役社長 中川 祐
本社所在地	三重県松阪市鎌田町253番地5 中川ビル3F
創業	昭和29年2月2日
資本金	100,000千円
従業員数	632名（2025.6.30時点）
事業種目	<ul style="list-style-type: none"> ・ 砂、砂利、碎石製造販売 ・ コンクリート二次製品製造販売 ・ アスファルト合材製造販売 ・ 生コンクリート製造販売 ・ 土木工事一式・測量業 ・ 宅地建物取引業 ・ 建築工事の設計及び施工 ・ 廃棄収集処理、リサイクル ・ 住宅事業 ・ コンピュータ事業（ソフト設計・開発・販売等） ・ 育苗培土製造販売 ・ 損害保険代理店業務 ・ 労働者派遣事業 ・ 試験及び検査業務 ・ 農産物の生産、加工及び販売 ・ 鉄筋溶接金網製造、加工、販売 ・ 第一種貨物利用運送事業 ・ 電気工事業 ・ 酒類の製造並びに販売 ・ 上記に付帯する一切の業務

事業所一覧

■事業所一覧

■本 社 〒515-0005 三重県松阪市鎌田町253-5 中川ビル 3F TEL: 0598-51-0211 FAX: 0598-51-1151

■営業所

本社営業所 〒515-0005 三重県松阪市鎌田町253-5 中川ビル 1F TEL: 0598-51-5515 FAX: 0598-51-1789

四日市営業所 〒510-0102 三重県四日市市楠町吉崎1 TEL: 059-397-3171 FAX: 059-398-0001

鈴鹿営業所 〒513-0825 三重県鈴鹿市住吉町字石塚6722-118 TEL: 059-389-5660 FAX: 059-389-5661

津営業所 〒514-0815 三重県津市藤方659-1 TEL: 059-223-7751 FAX: 059-223-0240

伊勢営業所 〒516-1102 三重県伊勢市佐八町772-1 TEL: 0596-39-8686 FAX: 0596-39-0245

志摩営業所 〒517-0604 三重県志摩市大王町船越234-3 TEL: 0599-72-2388 FAX: 0599-72-2022

名古屋営業所 〒460-0008 愛知県名古屋市中区栄2丁目10-19
名古屋商工会議所ビル6F TEL: 052-220-3531 FAX: 052-220-3532

浜松営業所 〒431-3101 静岡県浜松市中央区豊町3236-1 TEL: 053-434-2011 FAX: 053-431-0025

静岡営業所 〒422-0837 静岡県静岡市葵区日出町1番地の2
TOKAI日出町ビル 5階 TEL: 054-270-8911 FAX: 054-270-8912

西東京営業所 〒194-0013 東京都町田市原町田1丁目6番24号
田島第二ビル7階703号室 TEL: 042-851-8061 FAX: 042-851-8062

埼玉営業所 〒331-0812 埼玉県さいたま市北区宮原町3丁目337-2
桜ガーデン宮原 402号 TEL: 048-788-5467 FAX: 048-788-5468

兵庫営業所 〒675-1368 兵庫県小野市住永町柳原1-27 TEL: 0794-62-7060 FAX: 0794-62-7170

大阪営業所 〒550-0002 大阪府大阪市西区江戸堀1丁目25-29
江戸堀KNビル 7階 TEL: 06-6226-7448 FAX: 06-6226-7227

滋賀営業所 〒529-0122 滋賀県長浜市酢551番地 TEL: 0749-73-3045 FAX: 0749-73-3647

和歌山営業所 〒649-7155 和歌山県伊都郡かつらぎ町島384-5 TEL: 0736-23-2171 FAX: 0736-23-2172

角田営業所 〒981-1505 宮城県角田市角田野前6 TEL: 0224-86-3293 FAX: 0224-63-3883

会津営業所 〒969-6527 福島県河沼郡会津坂下町大字福原
字四ツ壇3-1 TEL: 0242-83-2131 FAX: 0242-83-4300

福島営業所 〒969-0105 福島県西白河郡泉崎村大字踏瀬
字池ノ入山8-8 TEL: 0248-21-6105 FAX: 0248-21-6112

南会津営業所 〒969-5201 福島県南会津郡下郷町大字高隲
字人数平乙1075 TEL: 0241-68-2766 FAX: 0241-68-2767

いわき営業所 〒974-8232 福島県いわき市錦町江栗大町26番地の1 TEL: 0246-63-5376 FAX: 0246-63-0740

企画営業所 〒510-0102 三重県四日市市楠町吉崎1 TEL: 059-397-3171 FAX: 059-398-0001

住宅営業所 〒515-0005 三重県松阪市鎌田町253-5 中川ビル 1F TEL: 0598-51-5515 FAX: 0598-51-1789

事業所一覧

■事業所一覧

■コンクリート二次製品工場

	■住所	■連絡先	■製造品目
魚見工場	〒515-0128 三重県松阪市魚見町491	TEL: 0598-59-0331 FAX: 0598-59-1136	擁壁・道路用製品 ブロック製品・柵
三雲工場	〒515-2104 三重県松阪市小舟江町250	TEL: 0598-56-3136 FAX: 0598-56-3163	擁壁・道路用製品 ブロック製品・柵 農業用土木製品
明和工場	〒515-0303 三重県多気郡明和町山大淀866-1	TEL: 0596-55-4351 FAX: 0596-55-4353	VS側溝
楠工場	〒510-0102 三重県四日市市楠町吉崎1	TEL: 059-397-3964 FAX: 059-398-0001	擁壁・道路用製品・柵・通信 ブロック製品・VS側溝 農業用土木製品・建築用Pca ボックスカルバート
浜松工場	〒431-3101 静岡県浜松市中央区豊町3236-1	TEL: 053-434-7635 FAX: 053-431-0025	VS側溝・道路用製品
兵庫工場	〒675-1368 兵庫県小野市住永町柳原1-27	TEL: 0794-62-7060 FAX: 0794-62-7170	VS側溝・柵
和歌山工場	〒649-7155 和歌山県伊都郡かつらぎ町島384-5	TEL: 0736-23-2171 FAX: 0736-23-2172	VS側溝・道路用製品・柵
滋賀工場	〒529-0122 滋賀県長浜市酢551番地	TEL: 0749-73-3048 FAX: 0749-73-3614	道路用製品・バイコン製品 農業用土木製品
近江工場	〒529-1207 滋賀県愛知郡愛荘町岩倉635	TEL: 0749-37-3667 FAX: 0749-37-2526	VS側溝・道路用製品
播磨工場	〒673-1341 兵庫県加東市南山6丁目3-12	TEL: 0795-47-1200 FAX: 0795-47-1199	建築用Pca
播磨工場 大阪事務所	〒550-0002 大阪府大阪市西区江戸堀1丁目25-29 江戸堀KNビル7階	TEL: 06-6226-7447 FAX: 06-6226-7227	
角田工場	〒981-1505 宮城県角田市角田野前6	TEL: 0224-63-3882 FAX: 0224-63-3883	道路用製品・擁壁 ブロック製品・柵
福島工場	〒969-0105 福島県西白河郡泉崎村 大字踏瀬字池ノ入山8-8	TEL: 0248-21-6102 FAX: 0248-21-6112	VS側溝・道路用製品
安中工場	〒379-0125 群馬県安中市野谷3097-4	TEL: 027-385-0011 FAX: 027-385-1212	

■設計技術部

設計技術部 松阪事務所	〒515-0005 三重県松阪市鎌田町253-5	TEL: 0598-51-0211 FAX: 0598-51-1151	
設計技術部 四日市事務所	〒510-0102 三重県四日市市楠町吉崎1	TEL: 059-397-3964 FAX: 059-398-0001	

事業所一覧

■土木・建設資材工場

■骨材工場

	■住所	■連絡先
佐奈工場	〒519-2175 三重県多気郡多気町前村541	TEL: 0598-37-2311 FAX: 0598-37-2313
高木工場	〒515-0211 三重県松阪市高木町1007-1	TEL: 0598-28-3314 FAX: 0598-28-3353
勢和工場	〒519-2211 三重県多気郡多気町丹生4098-1	TEL: 0598-49-3068 FAX: 0598-49-3057
四日市工場	〒510-0971 三重県四日市市南小松町108	TEL: 059-328-3215 FAX: 059-328-3216

■生コンクリート工場

四日市工場 生コンクリート課	〒510-0971 三重県四日市市南小松町108	TEL: 059-328-8508 FAX: 059-328-2508
鈴鹿工場	〒513-0825 三重県鈴鹿市住吉町字石塚6722-118	TEL: 059-378-5840 FAX: 059-378-1384
安濃工場	〒514-2303 三重県津市安濃町内多字小山田2626-1	TEL: 059-268-1131 FAX: 059-268-1133
久居工場	〒514-1138 三重県津市戸木町500	TEL: 059-256-3000 FAX: 059-256-7161
津工場	〒514-0302 三重県津市雲出伊倉津町字高峰新田1764	TEL: 059-234-3851 FAX: 059-234-3175
白山工場	〒515-2613 三重県津市白山町山田野890-2	TEL: 059-262-0571 FAX: 059-262-1733
大津工場	〒515-0027 三重県松阪市朝田町1011	TEL: 0598-50-0778 FAX: 0598-52-1057
高木工場 生コンクリート課	〒515-0211 三重県松阪市高木町1007-1	TEL: 0598-28-3311 FAX: 0598-28-3313
勢和工場 生コンクリート課	〒519-2211 三重県多気郡多気町丹生4098-1	TEL: 0598-49-3068 FAX: 0598-49-3057
伊勢工場	〒516-1102 三重県伊勢市佐八町772-1	TEL: 0596-39-8010 FAX: 0596-39-1700
志摩工場	〒517-0604 三重県志摩市大王町船越234-3	TEL: 0599-72-2021 FAX: 0599-72-2022
会津工場	〒969-6527 福島県河沼郡会津坂下町 大字福原字四ツ壇3-1	TEL: 0242-83-2131 FAX: 0242-83-4300
いわき工場	〒974-8232 福島県いわき市錦町江栗大町26番地の1	TEL: 0246-63-5371 FAX: 0246-63-0740
南会津工場	〒969-5201 福島県南会津郡下郷町 大字高陸字人数平乙1075	TEL: 0241-68-2766 FAX: 0241-68-2767

■アスファルト合材工場

佐奈工場	〒519-2175 三重県多気郡多気町前村541	TEL: 0598-37-2311 FAX: 0598-37-2313
伊勢合材センター	〒516-0003 三重県伊勢市下野町654-204	TEL: 0596-36-4454 FAX: 0596-36-4458
前田道路(株)・ 松阪興産(株)JV 松阪合材センター	〒515-0013 三重県松阪市幸生町1288	TEL: 0598-51-7481 FAX: 0598-51-2293

事業所一覧

■事業所一覧

■本社

システム事業部

■住所

〒515-0005 三重県松阪市鎌田町253-5

■連絡先

TEL: 0598-51-0105 FAX: 0598-51-7797

■土木・建設資材工場

資源開発課

〒515-0005 三重県松阪市鎌田町253-5

TEL: 0598-51-0268 FAX: 0598-51-1151

■土木・建築事業

建設事業部

〒515-0027 松阪市朝田町1011

TEL: 0598-50-1260 FAX: 0598-51-3301

■農業事業施設

農業事業部

〒515-0005 三重県松阪市鎌田町253-5
中川ビル2F

TEL: 0598-30-5082 FAX: 0598-30-5083

農業倉庫

〒519-2142 三重県松阪市下蛸路町947-3

TEL: 0598-31-1010 FAX: 0598-31-1011

培土課

〒515-0001 三重県松阪市大口町617

TEL: 0598-50-2161 FAX: 0598-50-2161

ミエベジキッチン おいで家
営業時間: 9:30~17:00
定休日 : 日曜・祝日

〒515-0831 三重県松阪市岡本町274-46

TEL: 0598-20-8563 FAX: 0598-20-8563

■関連会社

松阪メタル株式会社 本社

〒515-0005 三重県松阪市鎌田町253-5

松阪メタル株式会社
鉄工事業部 金網課

〒515-0833 三重県松阪市西野町2682

TEL: 0598-58-0003 FAX: 0598-58-0013

松阪メタル株式会社
鉄工事業部 鉄工課

〒515-0833 三重県松阪市西野町2685

TEL: 0598-58-3465 FAX: 0598-58-0364

松阪資源開発株式会社
本社

〒515-0005 三重県松阪市鎌田町253-5

松阪資源開発株式会社
運送事業部

〒519-2175 三重県多気郡多気町前村541

TEL: 0598-37-2312 FAX: 0598-39-8311

株式会社 松本組

〒515-2324 三重県松阪市嬉野町1445-2

TEL: 0598-42-2266 FAX: 0598-42-6914

今村酒造株式会社

〒514-0324 三重県津市香良洲町263番地

TEL: 059-292-3311 FAX: 059-292-3312

■ホームページ <https://www.matsusaka-kosan.co.jp/>