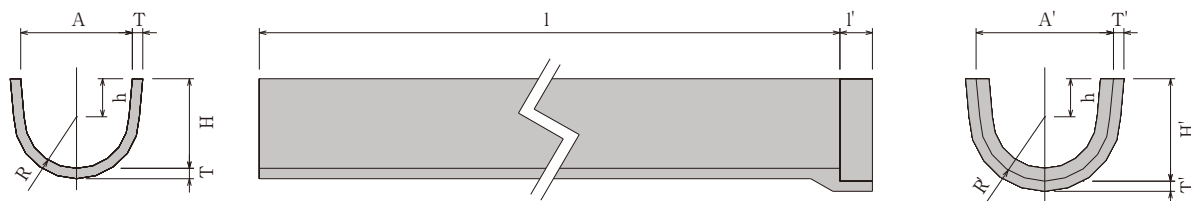


鉄筋コンクリートフリーム

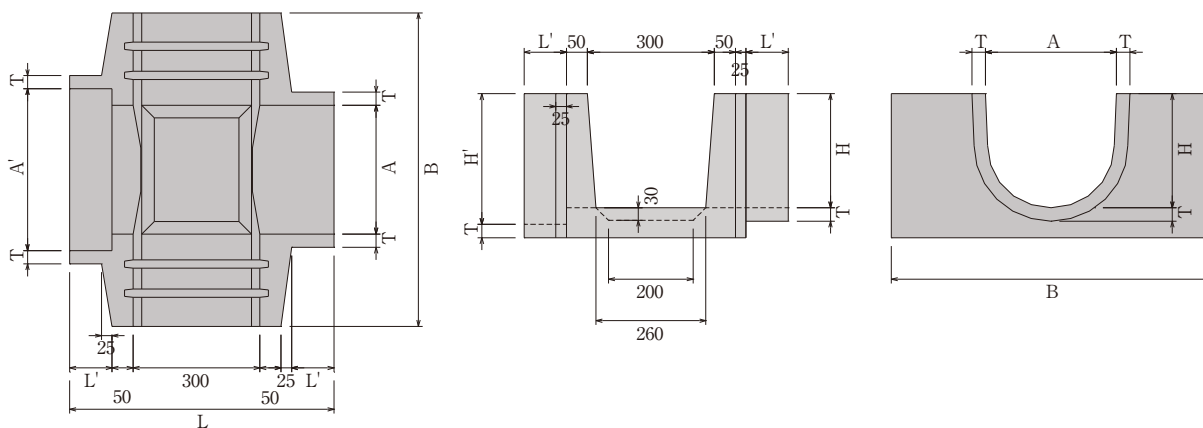
■鉄筋コンクリートフリーム



■寸法重量表

呼び名	参考重量 (kg)	寸法 (mm)										
		A	A'	H	H'	T	T'	l	l'	h	R	R'
200	155	210	279	200	234	28	28	3995	100	100	100	134
250	200	260	332	240	276	30	30		100	115	125	161
300	245	310	390	275	315	32	32		100	125	150	190
350	311	360	446	315	358	35	35		120	140	175	218
400	378	425	517	350	396	38	38		120	150	200	246
450	504	480	590	390	445	45	45		140	165	225	280
500	640	530	654	425	487	52	52		140	175	250	312
560	810	600	736	480	548	58	58		140	200	280	348

■フリーム用分水柵



■寸法重量表

呼び名	参考重量 (kg)	寸法 (mm)							
		A	A'	H	H'	T	B	L	L'
200	79	210	279	200	234	28	635	625	100
250	88	260	332	240	276	30	693	625	100
300	105	310	390	275	315	32	755	625	100
350	126	360	446	315	358	35	786	665	120
400	150	425	517	350	396	38	900	665	120
450	198	480	590	390	445	45	980	705	140
500	230	530	654	425	487	52	1060	705	140
560	295	600	736	480	548	58	1155	705	140