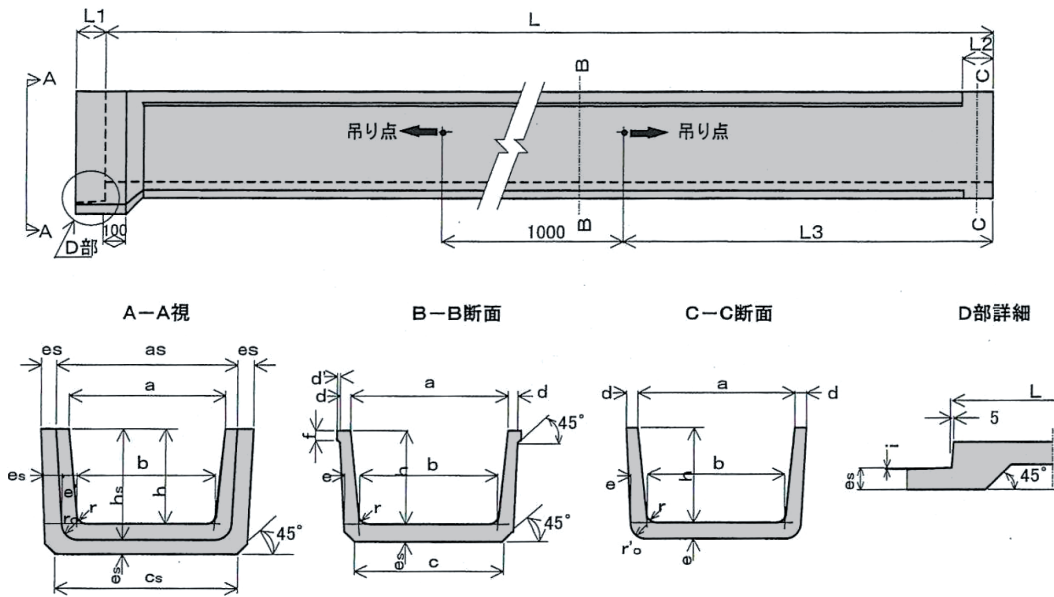


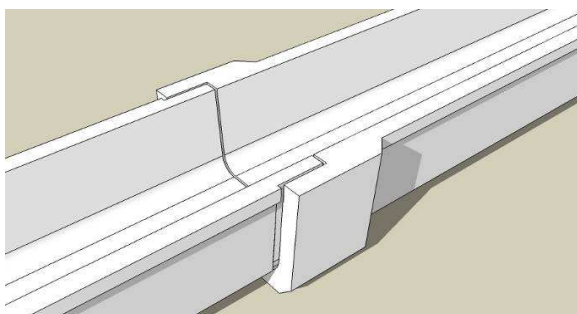
# ロングベンチフリューム



■寸法重量表

呼び名	参考重量 (kg)	寸法 (mm)									
		a	b	c	d	d'	e	f	h	r	L
250	221	250	215	250	30	10	35	30	175	30	3995
300	285	300	260	300	30	10	40	30	200	40	
350	378	350	300	345	35	10	45	35	235	50	
400	476	400	345	395	40	15	50	40	260	50	
450	533	450	390	440	40	15	50	40	295	50	
500	648	500	435	490	45	15	55	45	320	60	
550	759	550	475	535	45	15	60	45	355	60	
600	813	600	520	580	45	15	60	45	380	60	
650	944	650	565	630	45	15	65	45	415	70	

呼び名	寸法 (mm)										
	r'0	as	cs	e'	es	hs	r'0	i	L1	L2	L3
250	35	320	295	40	35	215	40	3	100	105	1628
300	45	370	355	45	40	245	50	3	100	105	1630
350	49	432	405	51	45	286	55	3	100	105	1642
400	49	492	455	56	50	316	55	4	120	125	1640
450	49	542	500	56	50	351	55	4	120	125	1649
500	64	602	555	61	55	381	70	4	120	125	1650
550	64	652	615	66	60	421	70	5	130	135	1652
600	64	704	660	67	60	447	70	5	130	135	1652
650	73	754	720	72	65	487	80	5	130	135	1653

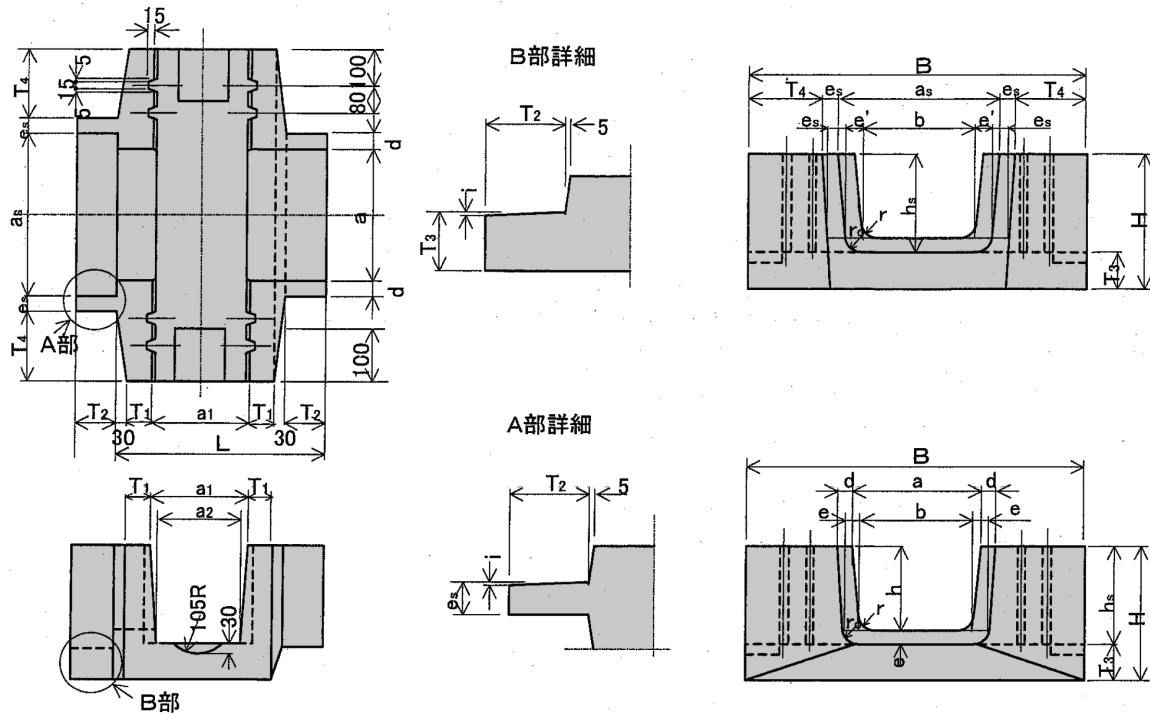


ロングベンチフリュームは、通常のベンチフリュームよりも製品延長が長い(4m)ので、据付手間や漏水を軽減することができる製品です。主に、圃場整備事業の農地造成における小用水路などに使用されます。

また、ベンチフリューム用の分水柵や蓋も取り揃えております。

# ロングベンチフリューム

## ■ロングベンチフリューム分水柵



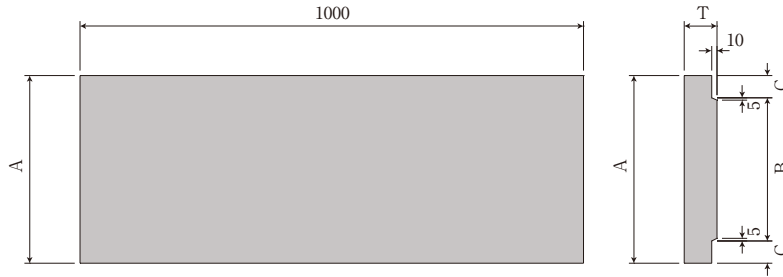
## ■寸法重量表

呼び名	参考重量 (kg)	寸法 (mm)									
		a	b	d	e	h	r	r0	B	H	L
250	172	250	215	30	35	175	30	35	810	295	610
300	199	300	260	30	40	200	40	45	870	325	610
350	236	350	300	35	45	235	50	49	942	366	610
400	282	400	345	40	50	260	50	49	1012	406	630
450	329	450	390	40	50	295	50	49	1062	451	630
500	389	500	435	45	55	320	60	64	1132	496	630
550	450	550	475	45	60	355	60	64	1192	546	640
600	494	600	520	45	60	380	60	64	1244	577	640
650	546	650	565	45	65	415	70	73	1304	617	640

呼び名	寸法 (mm)										
	as	e'	es	hs	r0	a1	a2	T1	T2	T3	T4
250	320	40	35	215	40	290	270	80	100	80	210
300	370	45	40	245	50	290	270	80	100	80	210
350	432	51	45	286	55	290	270	80	100	80	210
400	492	56	50	316	55	290	270	80	120	90	210
450	542	56	50	351	55	290	270	80	120	100	210
500	602	61	55	381	70	290	270	80	120	115	210
550	652	66	60	421	70	290	270	80	130	125	210
600	704	67	60	447	70	290	270	80	130	130	210
650	754	72	65	487	80	290	270	80	130	130	210

# ロングベンチフリューム

## ■ロングベンチフリューム蓋

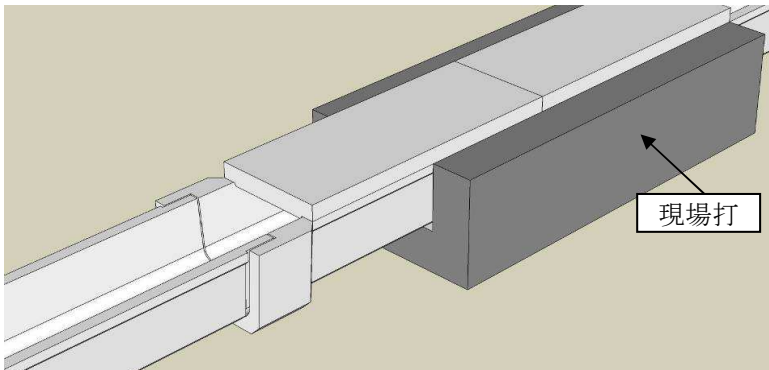


### ■寸法重量表

呼び T-5	参考重量 (kg)	寸法 (mm)			
		A	B	C	T
250	44	330	240	45	60
300	56	380	290	45	65
350	65	440	340	50	65
400	81	510	390	60	70
450	96	560	440	60	75
500	113	620	490	65	80
550	131	670	540	65	85
600	149	720	590	65	90
650	169	770	640	65	95
700	192	830	690	70	100
800	226	930	790	70	105
900	265	1040	890	75	110

### ■寸法重量表

呼び T-14	参考重量 (kg)	寸法 (mm)			
		A	B	C	T
250	64	330	240	45	85
300	83	380	290	45	95
350	106	440	340	50	105
400	135	510	390	60	115
450	155	560	440	60	120
500	186	620	490	65	130
550	209	670	540	65	135
600	234	720	590	65	140
650	259	770	640	65	145
700	289	830	690	70	150
800	335	930	790	70	155
900	387	1040	890	75	160



### ■道路横断工での蓋使用例図