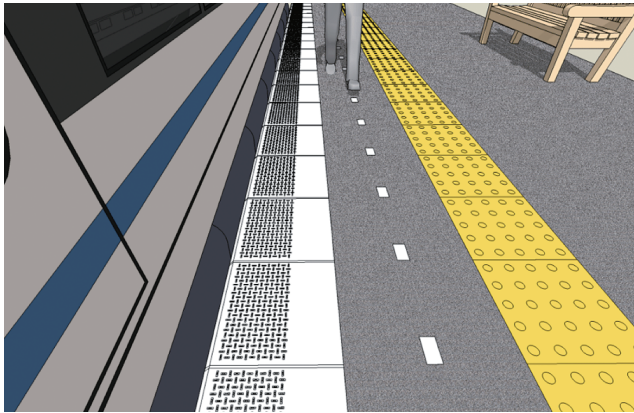


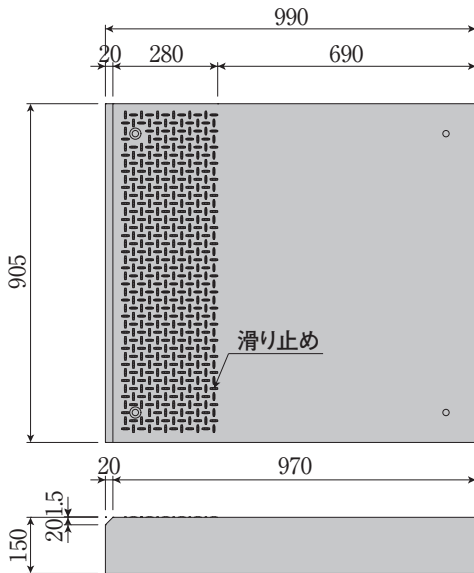
笠石（かさいし）ブロック



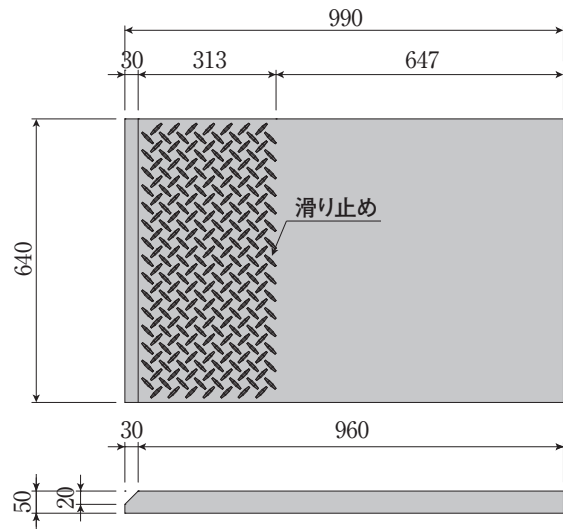
駅のプラットフォームでは、昔からコンクリート製のブロック（笠石ブロック）が多く使用されています。笠石ブロックは早期に施工ができるので便利なのですが、雨天時に歩くと、表面が平坦なため転倒する危険性がありました。

そこで、**滑り止め機能**を付加した製品を新たに開発いたしました。表面に凹凸があることで、滑り止めの効果を果たします。

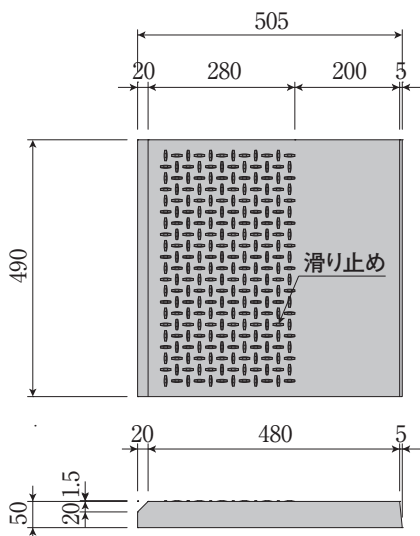
製品の種類は、人力施工が可能なものから、重機で施工するものまで各種取り揃えております。また、各現場に対応した製品も生産いたしますので、お気軽にご相談ください。



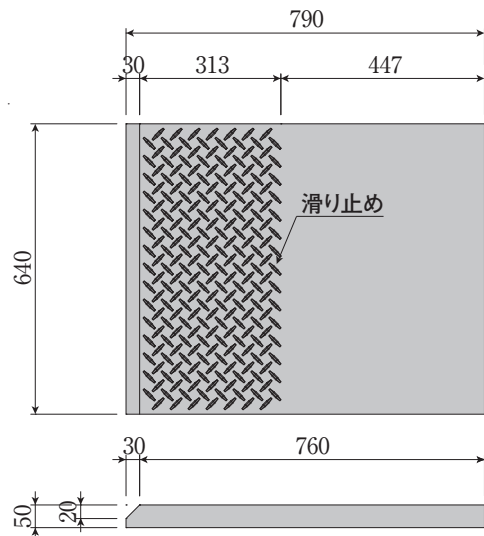
■笠石ブロック 990×905×150（参考重量320kg）
プラットフォームの改修工事において、重機での施工が可能な現場で使用します。



■笠石ブロック 990×640×50（参考重量76kg）
人力施工、または小さな重機等で施工する現場で使用します。



■笠石ブロック 500×490×50（参考重量29kg）
主に人力施工を行う現場で使用します。



■笠石ブロック 790×640×50（参考重量61kg）
人力施工、または小さな重機等で施工する現場で使用します。