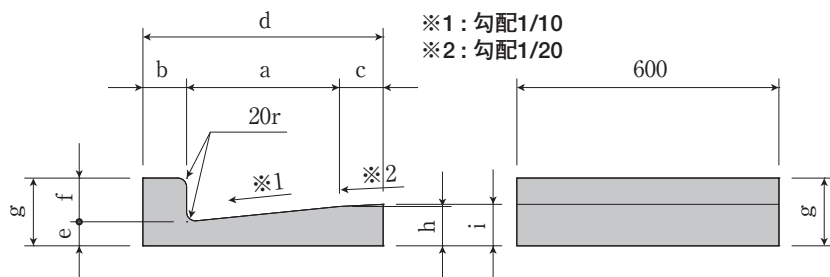


L形側溝

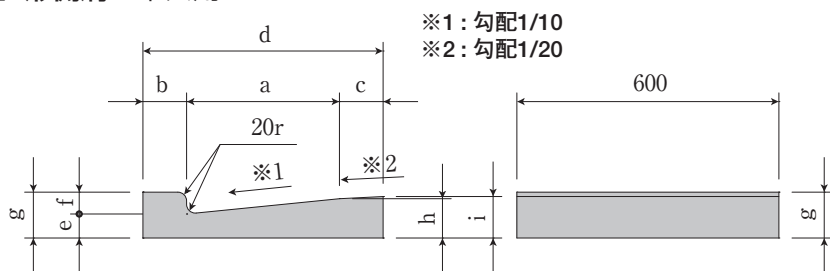
■L形側溝 標準用



(mm)

種類及び呼び	a	b	c	d	e	f	g	h	i	参考重量
1-250A	250	100	-	350	55	100	155	80	-	47kg
1-250B			450	85				59kg		
1-300	300	100	100	500	55	100	155	85	90	65kg
1-350	350	550	90	95				72kg		

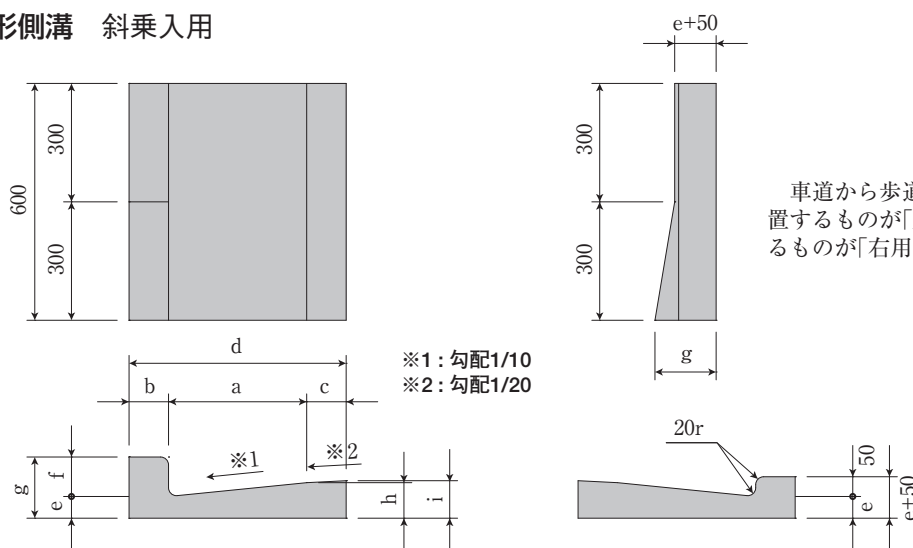
■L形側溝 乗入用



(mm)

種類及び呼び	a	b	c	d	e	f	g	h	i	参考重量
1-250A	250	100	-	350	55	50	105	80	-	40kg
1-250B			450	85				52kg		
1-300	300	100	100	500	55	50	105	85	90	58kg
1-350	350	550	90	95				65kg		

■L形側溝 斜乗入用



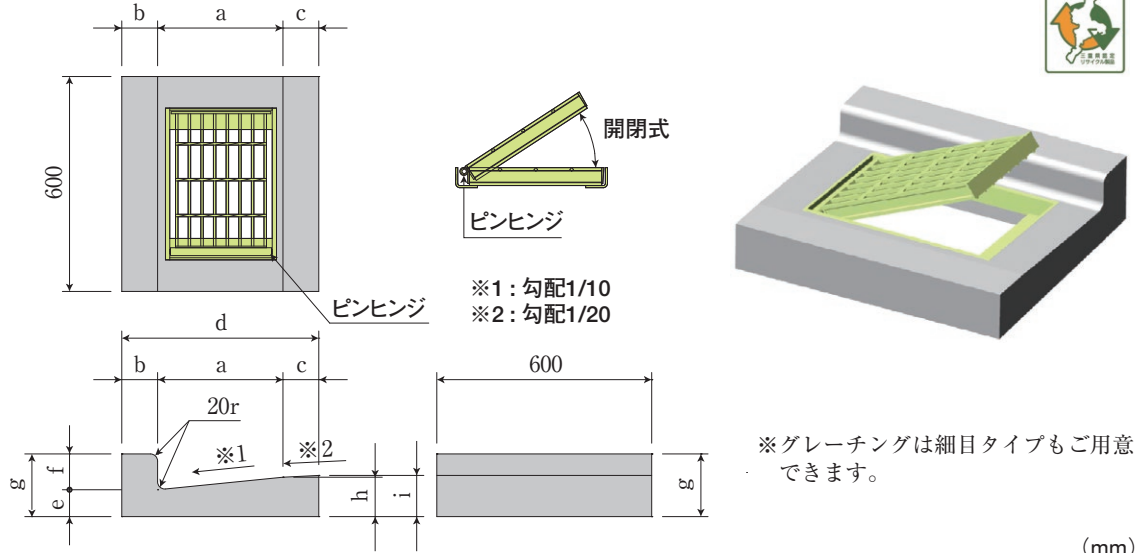
車道から歩道に向かって左側に設置するものが「左用」、右側に設置するものが「右用」となります。

(mm)

種類及び呼び	a	b	c	d	e	f	g	h	i	参考重量
1-250A	250	100	-	350	55	100	155	80	-	45kg
1-250B			450	85				57kg		
1-300	300	100	100	500	55	100	155	85	90	63kg
1-350	350	550	90	95				70kg		

L形側溝

■L形側溝 集水用

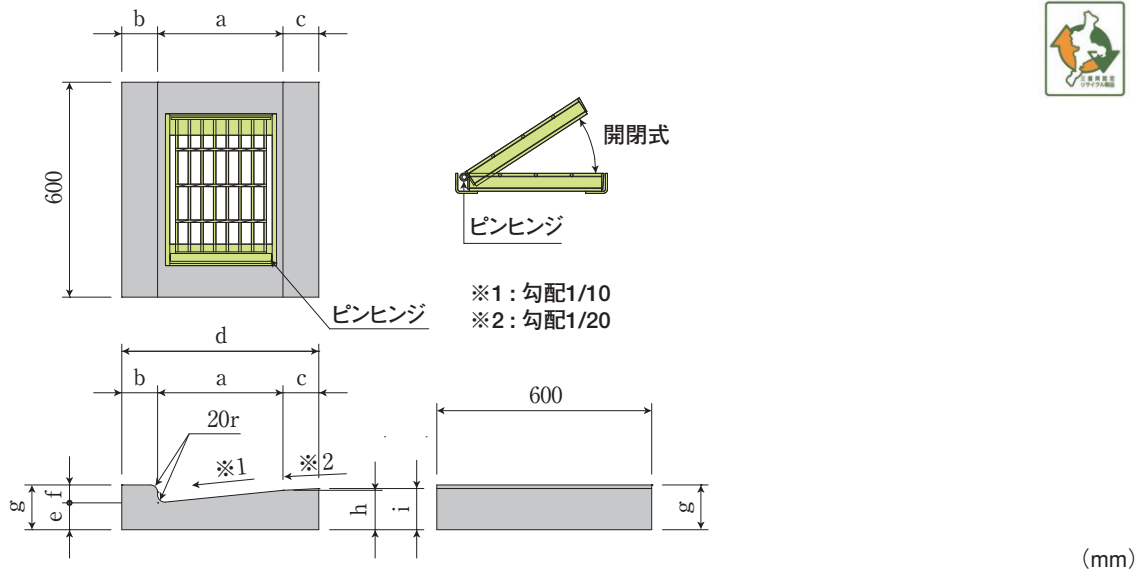


※グレーチングは細目タイプもご用意
できます。

種類及び呼び	a	b	c	d	e	f	g	h	i	グレーチング	参考重量
1-250A	250	100	-	350	75	100	175	100	-	3A	47kg
1-250B	250			450				100	105	3A	62kg
1-300	300	100	100	500				105	110	2A	67kg
1-350	350			550				110	115	2A	77kg

※集水用は標準用より部材が20mm厚くなっています。集水柵の据付においては「敷モルタル厚+20mm」を考慮してください。

■L形側溝 集水用（乗入形状）



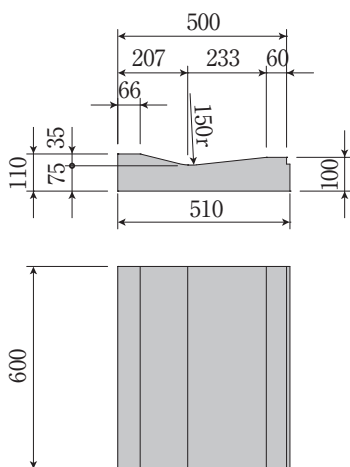
種類及び呼び	a	b	c	d	e	f	g	h	i	グレーチング	参考重量
1-250A	250	100	-	350	75	50	125	100	-	3A	40kg
1-250B,300	250			450				100	105	3A	55kg
1-300	300	100	100	500				105	110	2A	60kg

集水用と柵の組み合わせ

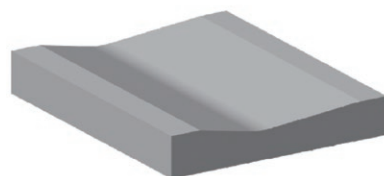
種類及び呼び	組み合わせる柵の種類
1-250A	車道用集水柵250×300×660
1-250B,300	車道用集水柵300×300×660
1-350	車道用集水柵400×400×800

PL側溝

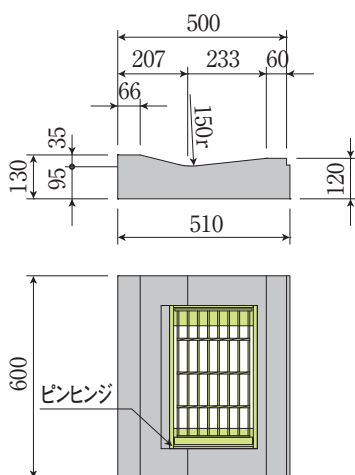
■PL側溝 標準用



種類	参考重量
PL側溝 標準用	68kg



■PL側溝 集水用



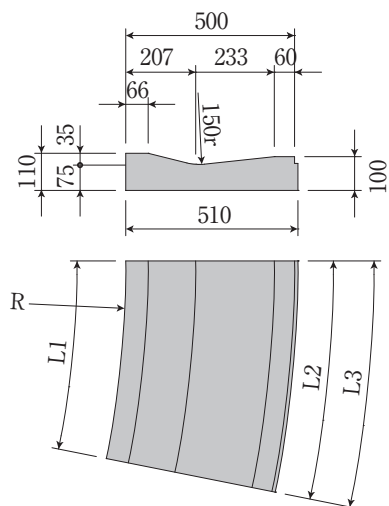
種類	参考重量
PL側溝 集水用	69kg



※集水用は標準用より部材が20mm厚くなっています。集水柵の据付においては「敷モルタル厚+20mm」を考慮してください。

車道用集水柵
300×300×660

■PL側溝 曲り用



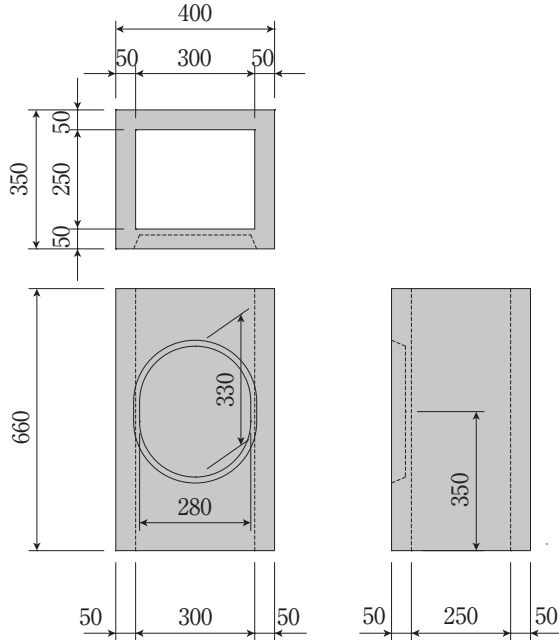
(mm)

曲り半径 R (m)	1/4円		L1	L2	L3	参考重量
	周長(m)	個数				
3.0	4.712	7.9	589	687	689	72kg
5.0	7.854	12.9	600	660	661	71kg



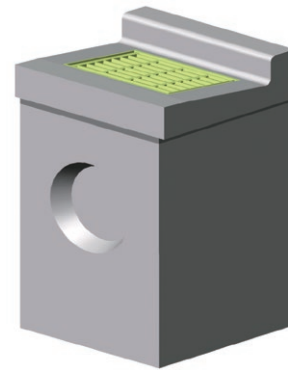
車道用集水柵・歩道用集水柵

■車道用集水柵 250×300×660



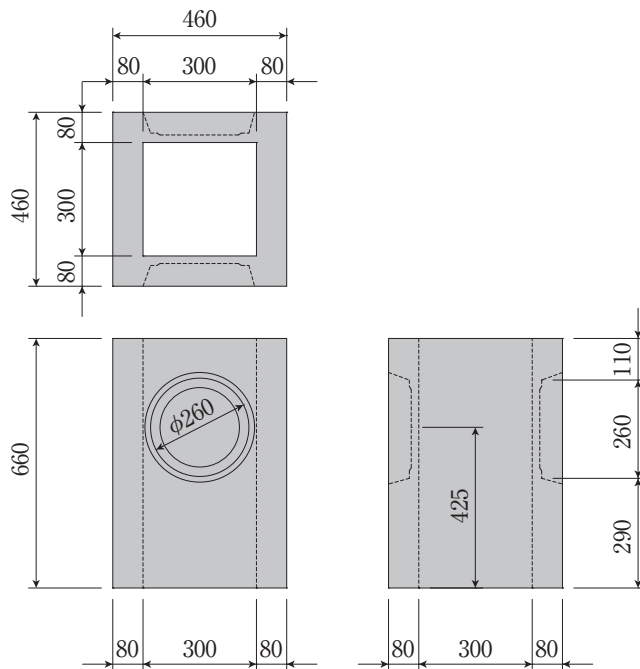
呼び名	参考重量
車道用集水柵 250×300×660	96kg

L形側溝1-250A



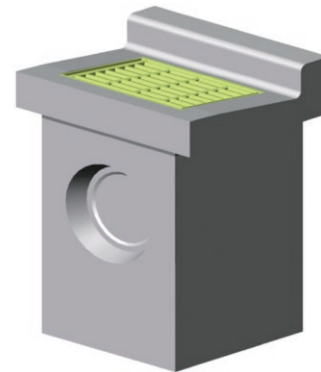
車道用集水柵
250×300×660

■車道用集水柵 300×300×660



呼び名	参考重量
車道用集水柵 300×300×660	179kg

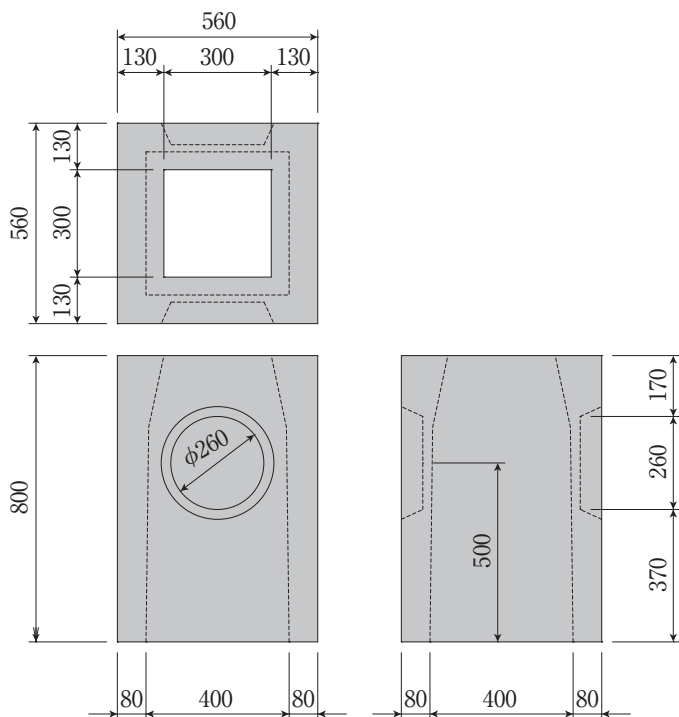
L形側溝1-250B,1-300



車道用集水柵
300×300×660

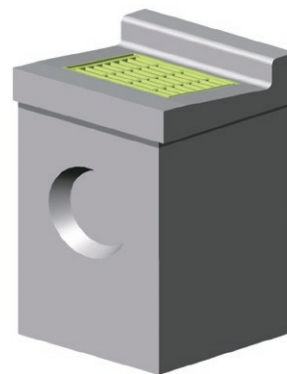
車道用集水柵・歩道用集水柵

■車道用集水柵 400×400×800



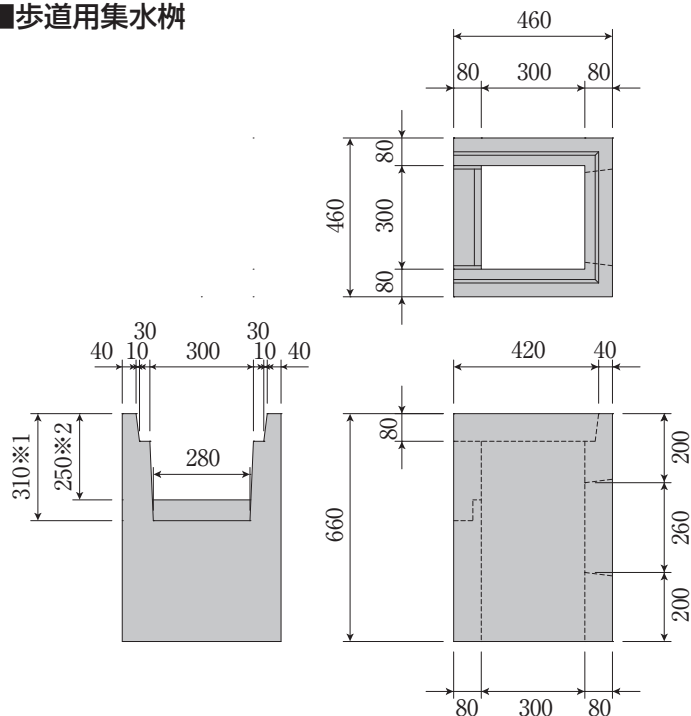
呼び名	参考重量
車道用集水柵 400×400×800	300kg

L形側溝1-350



車道用集水柵
400×400×800

■歩道用集水柵



呼び名	参考重量
歩道用集水柵	165kg
コンクリート蓋	28kg

※1：歩車道境界ブロックCの底位置
※2：歩車道境界ブロックBの底位置

