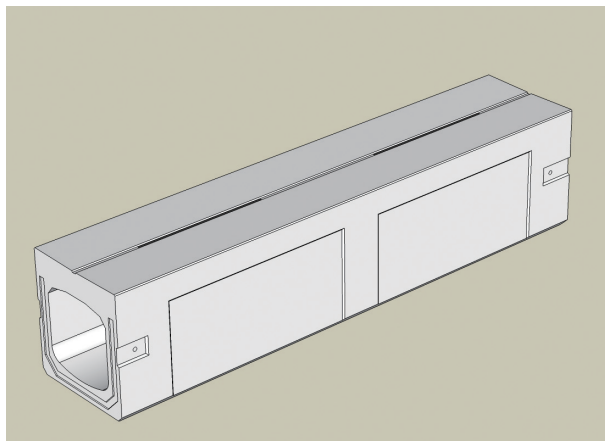


MKスリット側溝



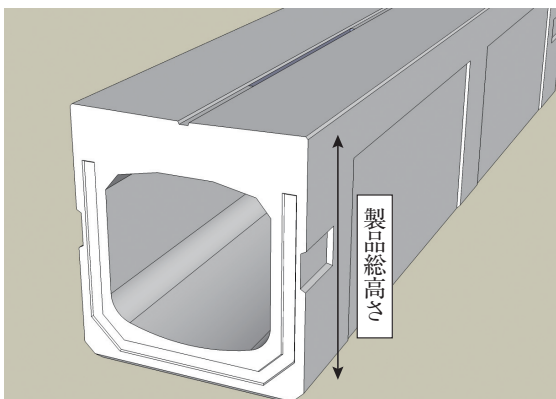
耐久年数を越えた現場打側溝やU字溝・道路側溝（JIS側溝）を改修する際に、道路側溝ではなく円形側溝や皿型側溝を採択される事例が増えてきています。また商業施設では、ゲリラ豪雨に備えてスリット付の側溝を採択される事例が増えてきています。

そこで弊社では皿型側溝の「MKスリット側溝」を開発しました。MKスリット側溝は、

- ・道路側溝から設計変更が可能
- ・集水能力の向上
- ・通水断面が大きい

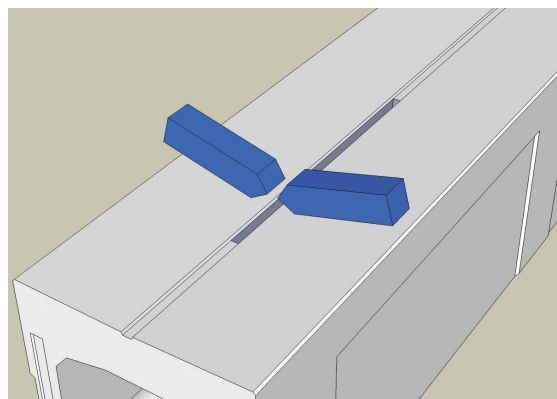
と3つの機能をもった側溝です。

お客様のニーズに応え、「未来を目指して、さらなる挑戦」をするのがMKスリット側溝です。



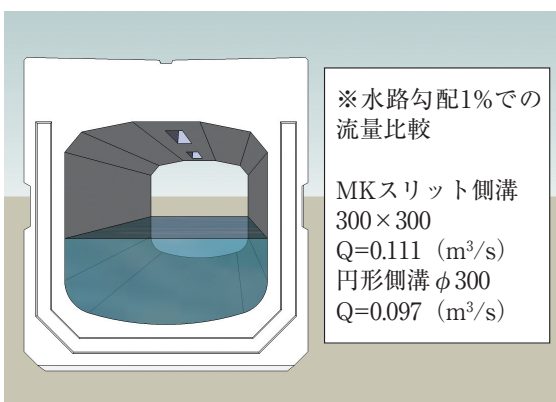
■道路側溝から設計変更が可能

道路側溝と比較して製品総高さ、天端の厚み、水路幅、水路高さが同じなので、設計変更が容易にできます。また、製品幅が約10cmスリムになり、コスト削減につながります。



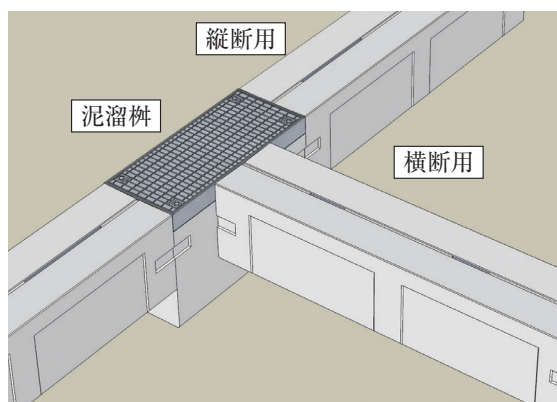
■集水能力の向上

側溝天端が皿型形状（2%勾配）で中央部にスリットが2箇所付いているので、道路側溝に比べて集水能力が向上します。



■通水断面が大きい

円形側溝と比較すると径深（通水断面積/潤辺）が大きく、排水流量を多く取ることができます。また、通水面がアーチ形状のため掃流力があり、泥・ゴミ等が溜りにくくなっています。

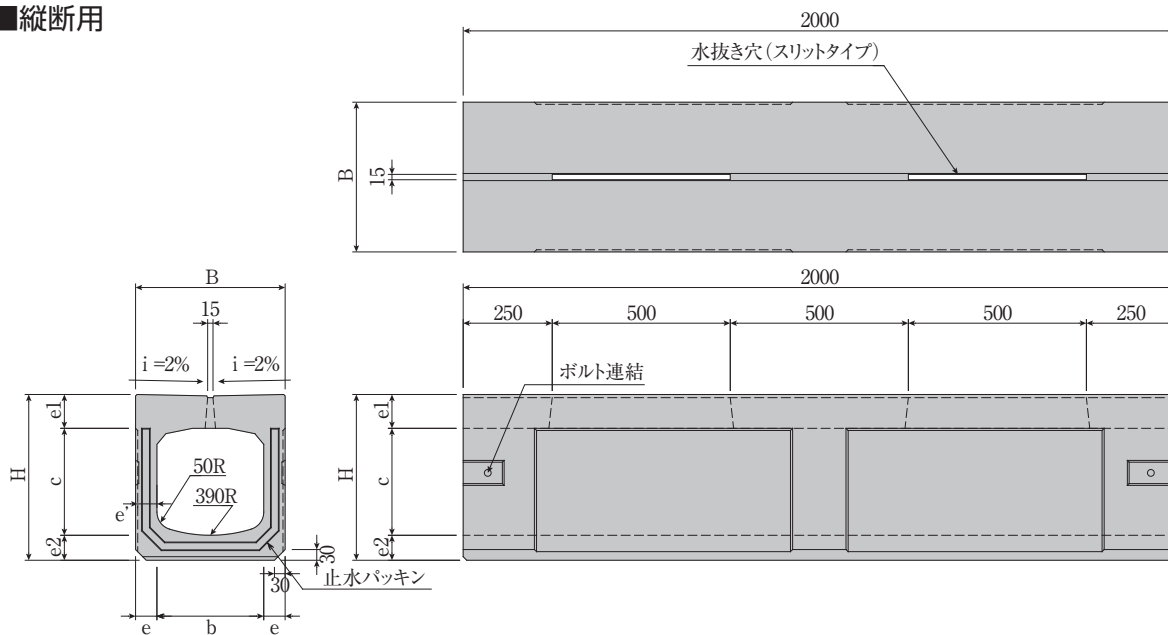


■製品種類

縦断用、横断用および管理柵の泥溜柵があります。製品同士は連結プレートにてボルト連結します。また蓋の無いスリット側溝なので、車両通行時の蓋のガタツキ音が気になりません。

MKスリット側溝

■縦断用



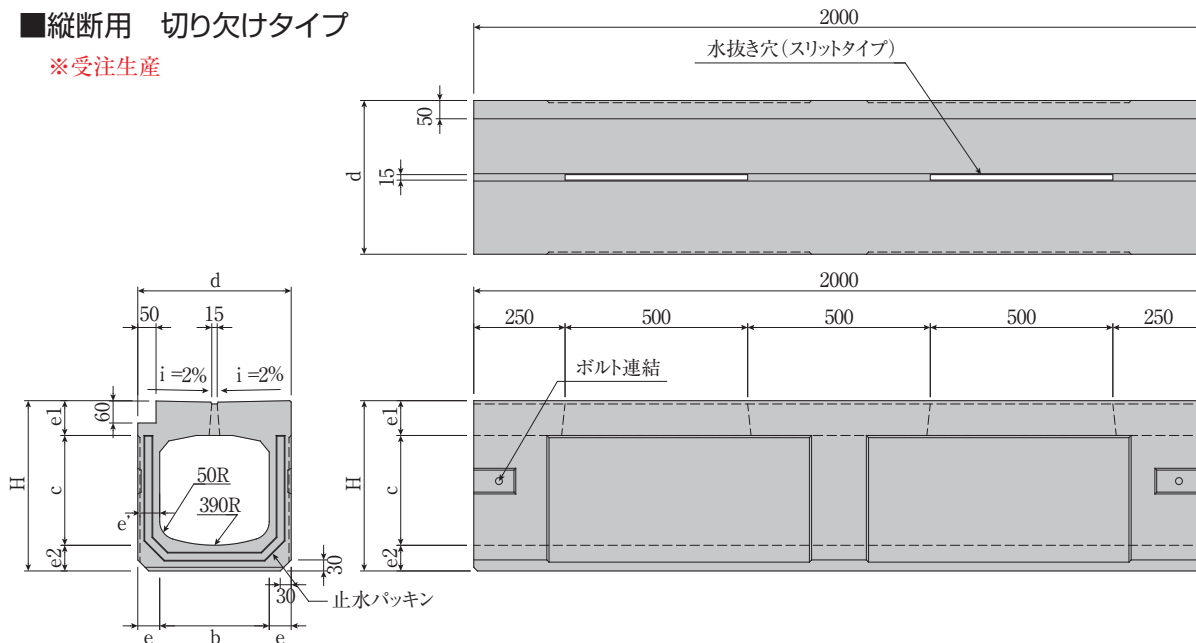
■寸法重量表

呼び名 (巾×深)	参考重量 (kg)	寸法 (mm)							
		B	H	b	c	e	e'	e1	e2
250×250	401	360	405	250	250	55	60	90	65
300×300	493	420	465	300	300	60	54	95	70
300×400	566								
400×400	760	530	595	400	400	65	60	110	85



■縦断用 切り欠けタイプ

※受注生産

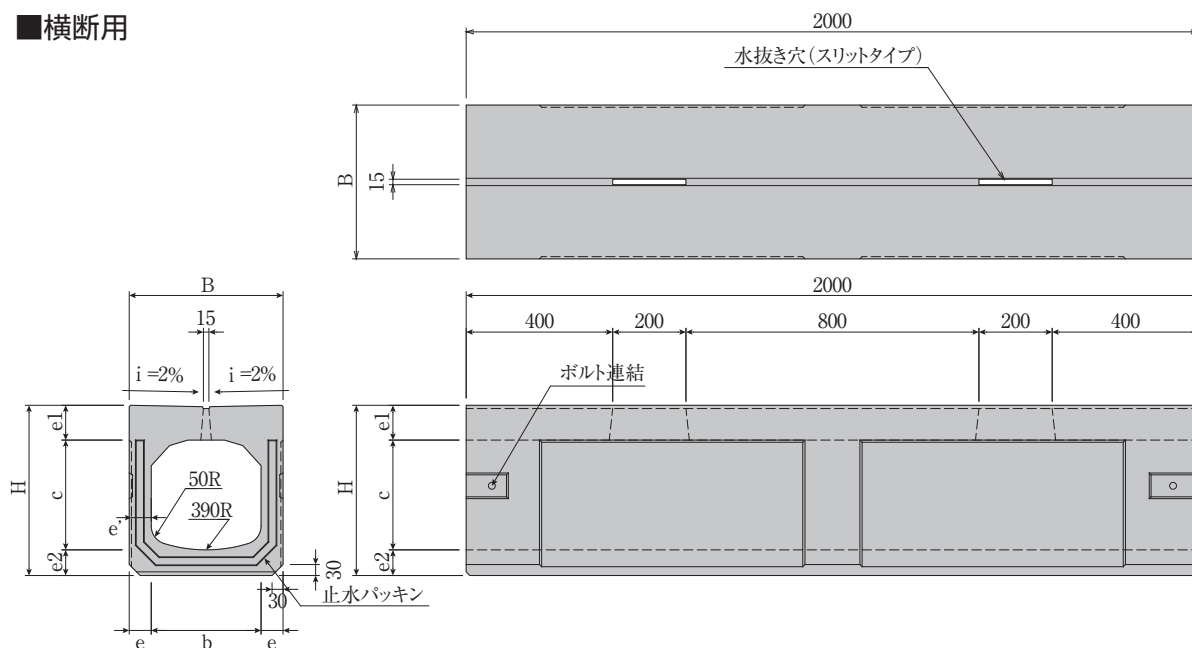


■寸法重量表

呼び名 (巾×深)	参考重量 (kg)	寸法 (mm)							
		d	H	b	c	e	e'	e1	e2
300×300	479	420	465	300	300	60	54	95	70
300×400	552		565						

MKスリット側溝

■横断用



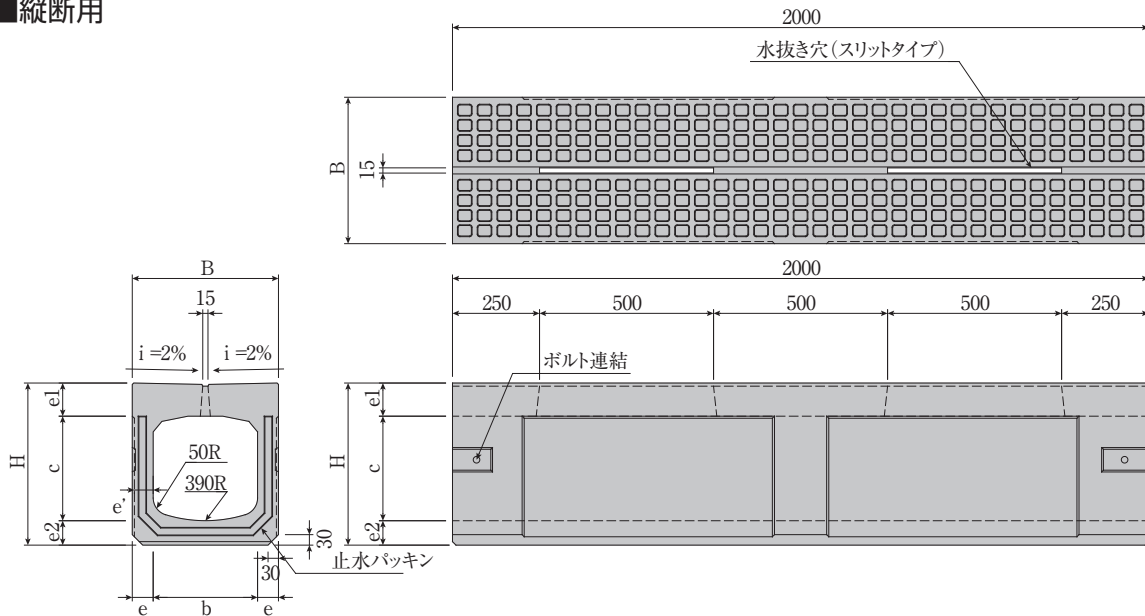
■寸法重量表

呼び名 (巾×深)	参考重量 (kg)	寸法 (mm)							
		B	H	b	c	e	e'	e1	e2
250×250	404	360	405	250	250	55	60	90	65
300×300	510	420	465	300	300	60	54	95	70
300×400	593		565		400		60		
400×400	769	530	595	400	400	65	60	110	85



MKスリット側溝アート仕様

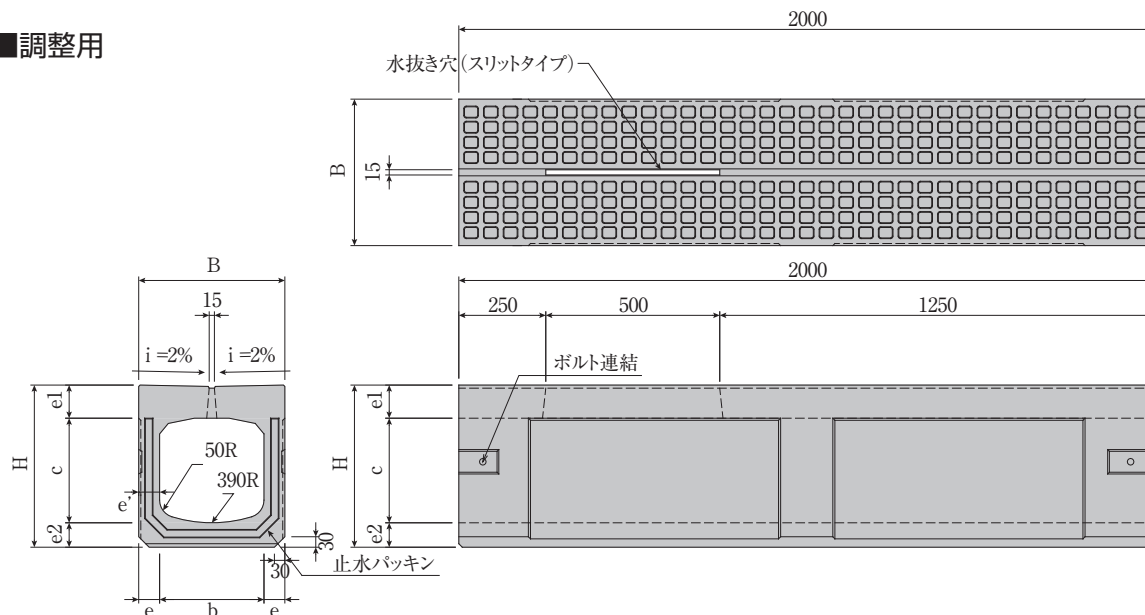
■縦断用



■寸法重量表

呼び名 (巾×深)	参考重量 (kg)	寸法 (mm)							
		B	H	b	c	e	e'	e1	e2
300×300	493	420	465	300	300	60	54	95	70
300×400	566		565						
300×500	622		665						

■調整用

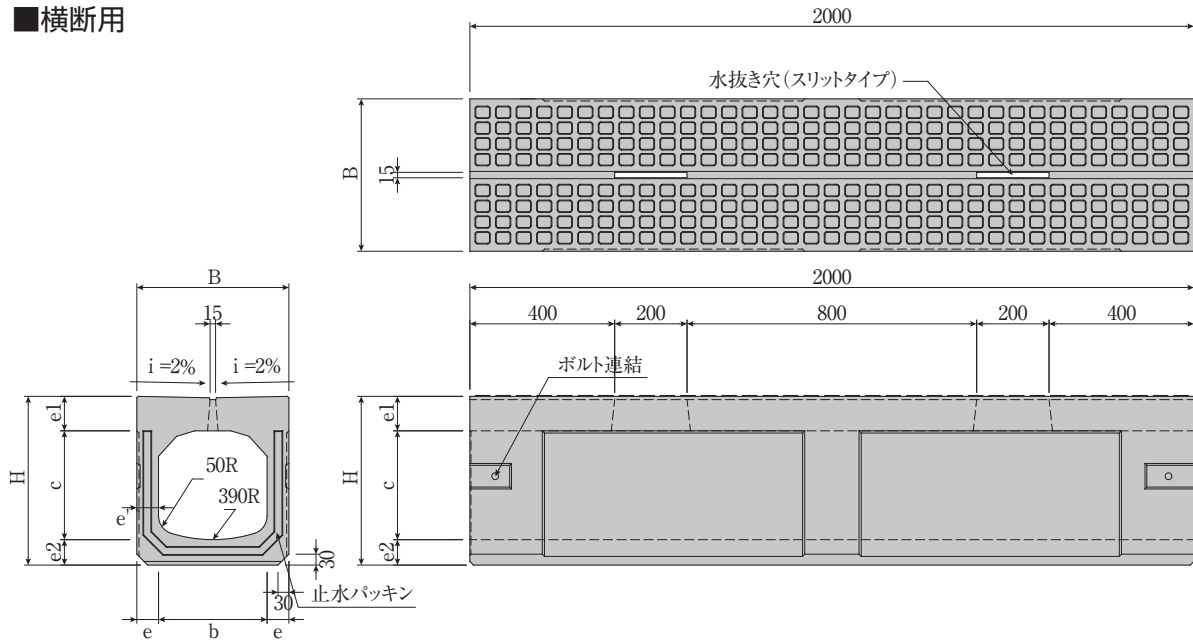


■寸法重量表

呼び名 (巾×深)	参考重量 (kg)	寸法 (mm)							
		B	H	b	c	e	e'	e1	e2
300×300	496	420	465	300	300	60	54	95	70
300×400	569		565						
300×500	625		665						

MKスリット側溝アート仕様

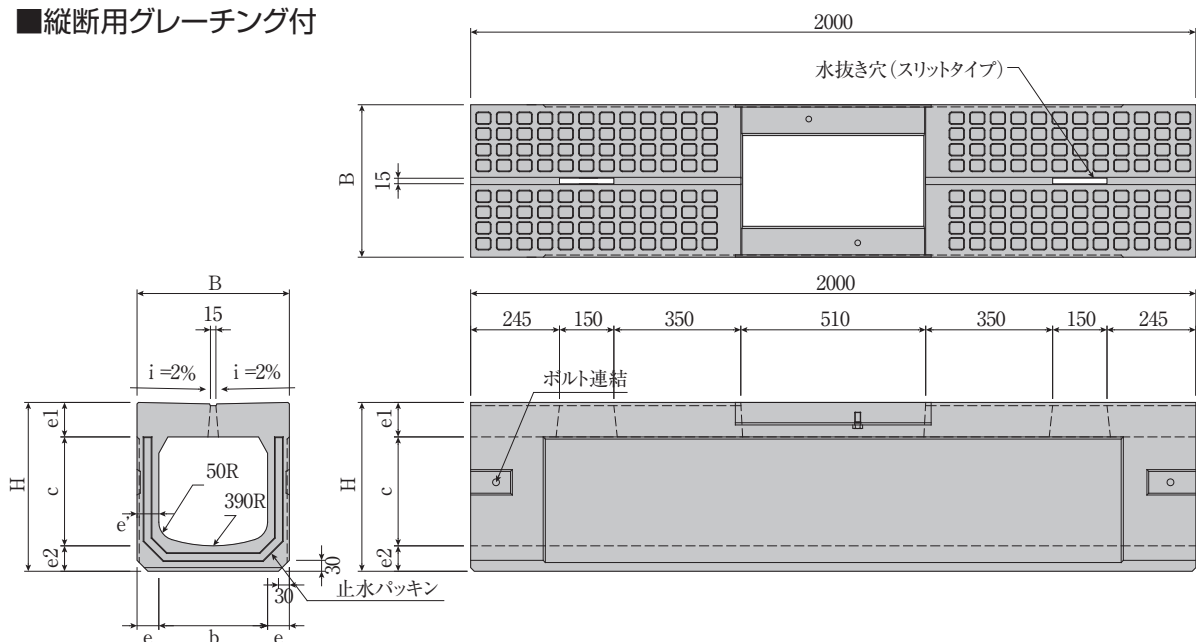
■横断用



■寸法重量表

呼び名 (巾×深)	参考重量 (kg)	寸法 (mm)							
		B	H	b	c	e	e'	e1	e2
300×300	500	420	465	300	300	60	54	95	70

■縦断用グレーチング付

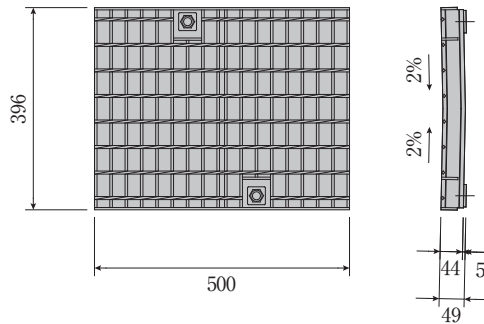


■寸法重量表

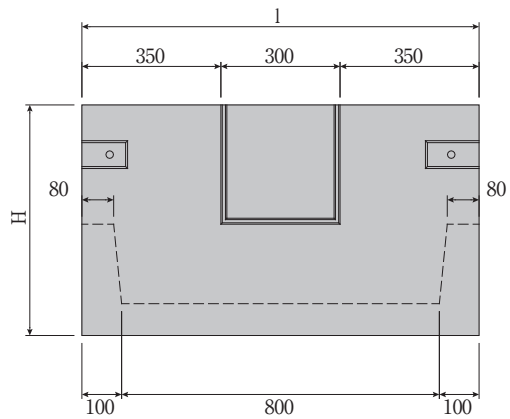
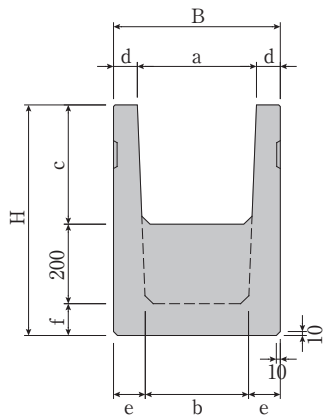
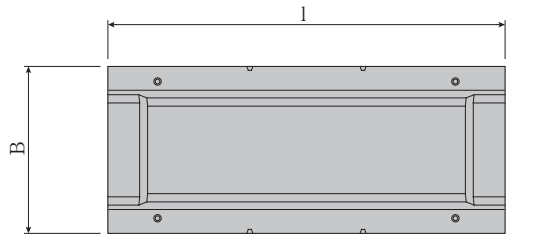
呼び名 (巾×深)	参考重量 (kg)	寸法 (mm)							
		B	H	b	c	e	e'	e1	e2
300×300	451	420	465	300	300	60	54	95	70
300×400	524		565		400		60		
300×500	580		665		500		60		

MKスリット側溝

■グレーチング(普通目)
製品重量13kg



■泥溜枳



■寸法重量表

呼び名 (巾×深)	参考重量 (kg)	寸法 (mm)								
		B	H	a	b	c	d	e	f	l
300×300	226	420	580	300	260	300	60	80	80	1000
300×400	331		700		240	400		90	100	
300×500	374		800		230	500		95	100	

■グレーチングおよび受枳

グレーチング(普通目) 製品重量24kg
受枳 製品重量23kg

