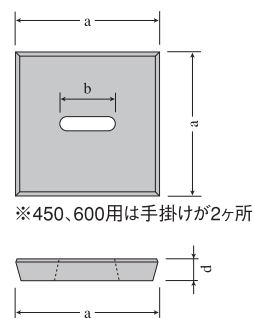
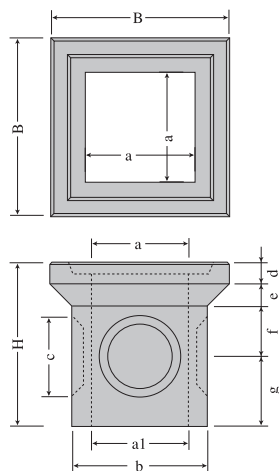


溜柵



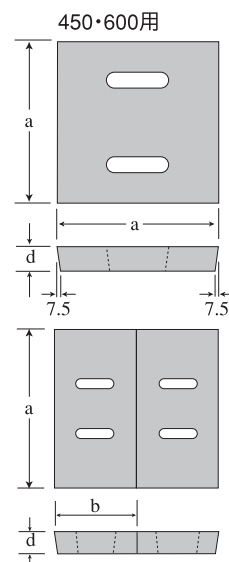
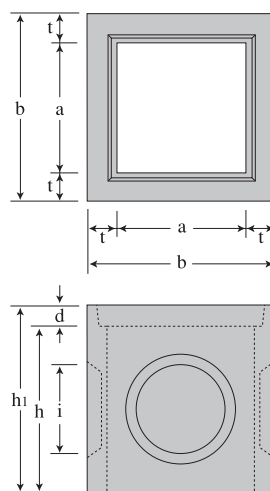
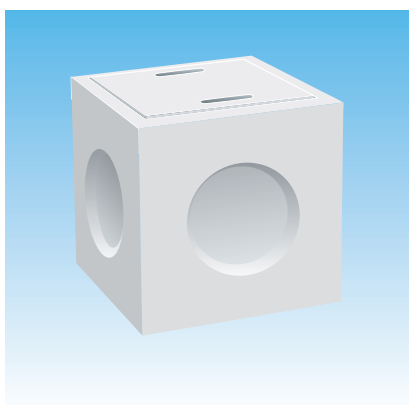
※450、600用は手掛けが2ヶ所

■寸法重量表

呼び名	寸法 (mm)										重量 (kg)	蓋寸法 (mm)			重量 (kg)
	B	H	a	a1	b	c	d	e	f	g		a	b	d	
240	400	385	240	200	300	180	50	90	125	135	48	330	100	35	8
300	470	440	300	275	370	180	60	50	150	180	55	400	120	40	14
360	540	460	360	330	440	180	70	60	165	185	78	460	150	50	24
450	670	610	450	450	550	300	80	105	175	250	148	580	150	60	44
600	880	770	600	600	740	400	90	120	235	325	302	770	150	70	95

- 360のみ開孔部3箇所、それ以外の製品は4箇所。
- 240のみ、底部にコンクリートがあります。

会所柵



800用

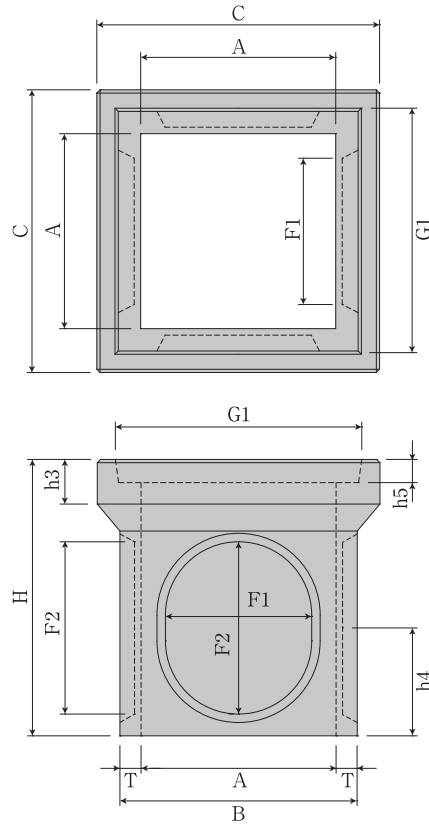
■寸法重量表(東海・近畿)

呼び名	寸法 (mm)							排水径	重量 (kg)	蓋寸法 (mm)			重量 (kg)
	a	b	h	h1	t	d	i			a	b	d	
450	450	570	550	600	60	50	310	130	495	—	50	29	
600	600	740	610	680	70	70	380	230	650	—	70	69	
800	800	960	920	1000	80	80	380	570	850	425	80	68	

※販売地域：東海・近畿

800蓋は2枚1組

会所柵

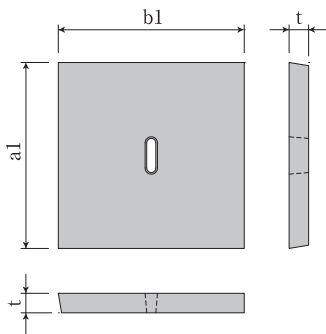


■寸法重量表(関東・東北)

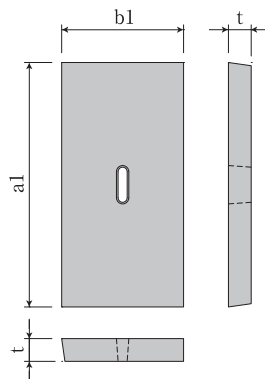
呼び	参考重量 (kg)	寸法 (mm)										
		A	B	C	F1	F2	G1	H	h3	h4	h5	T
450	167	450	550	680	350	400	578	680	83	267	61	50
600	339	600	730	870	450	530	758	850	137	331	71	65
800	674	800	960	1110	600	600	988	1000	190	375	81	80

■コンクリート蓋

■450用



■600・800用



■寸法重量表

呼び	参考重量 (kg)	寸法 (mm)		
		a1	b1	t
450	45	572	572	60
600	46	752	375	70
800	89	982	490	80

※600,800は蓋を2枚使用します。

※販売地域：関東・東北