

01

新製品

02

擁壁

03

BOX

04

VS側溝

05

道路用
製品

06

柵

07

バイコン
製品

08

ブロック
製品

09

農業土木
水路製品

10

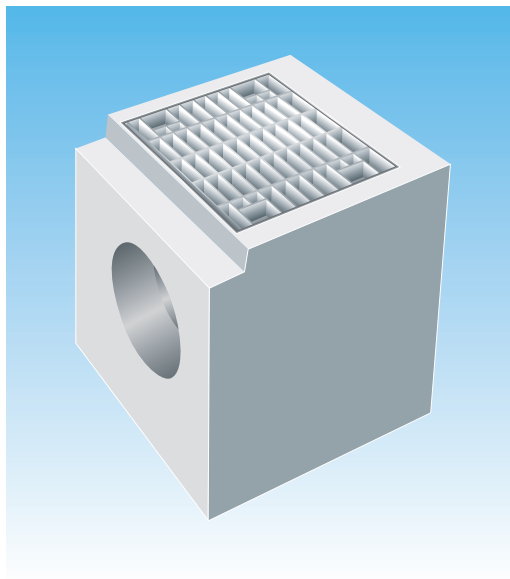
通信

11

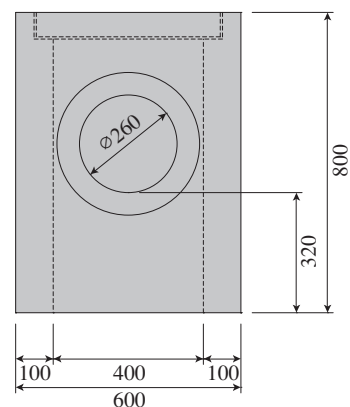
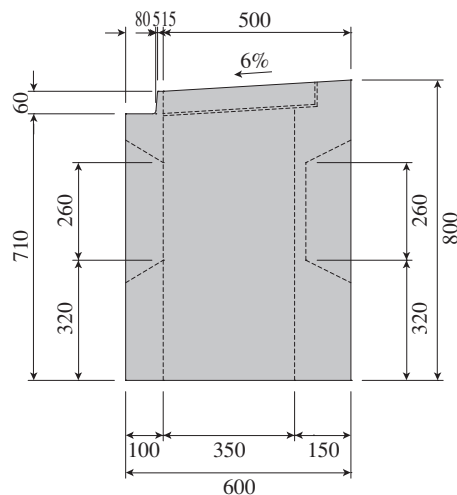
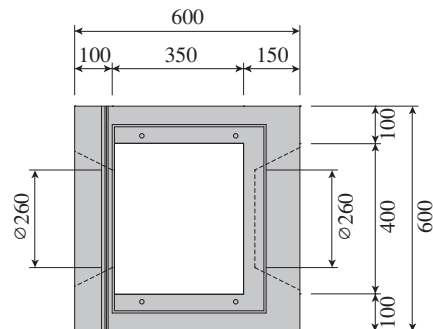
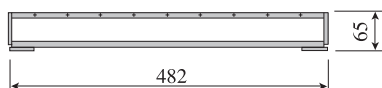
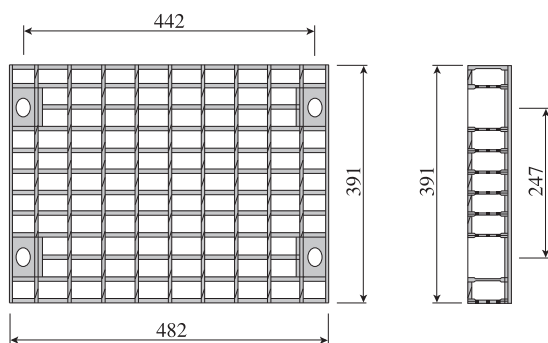
その他

街渠柵 (T-25)

■現場打ちエプロン用



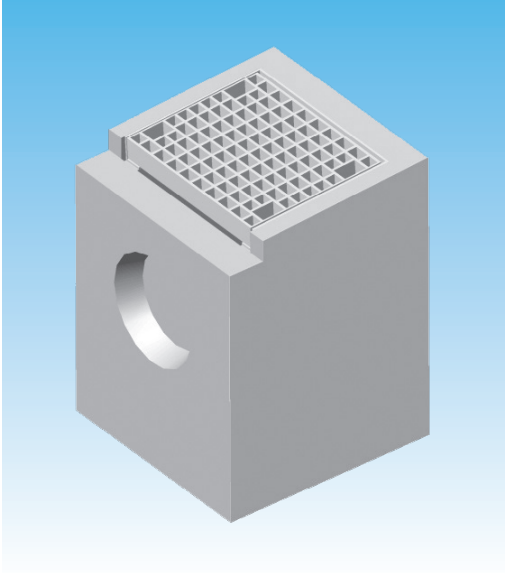
寸法	重量 (kg)
400×350×800/710	410



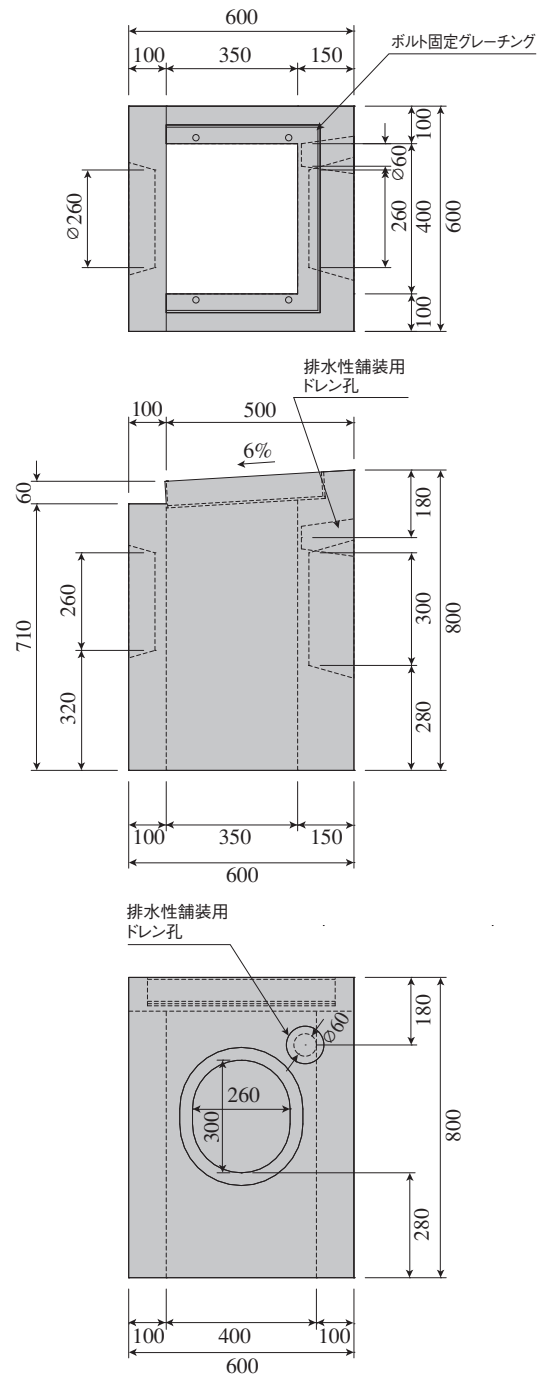
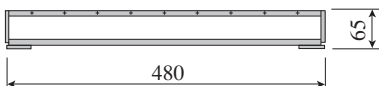
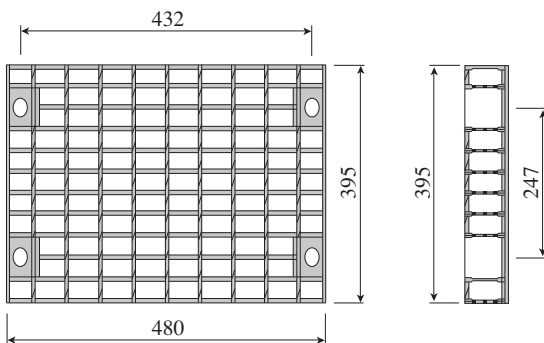
1. 歩車道境界ブロックを使用する街渠工での柵
2. グレーチングはボルト固定式で、T-25対応
3. 2箇所の穴から導水管の接続が可能
4. 現場打ちエプロン部での柵として利用

街渠枳 (T-25)

■L型街渠用



寸法	重量 (kg)
400×350×800/710	382



1. 歩車道境界ブロックを使用する街渠工での枳
2. グレーチングはボルト固定式で、T-25対応
3. 2箇所穴から導水管の接続が可能
4. L型街渠との接続用枳として利用