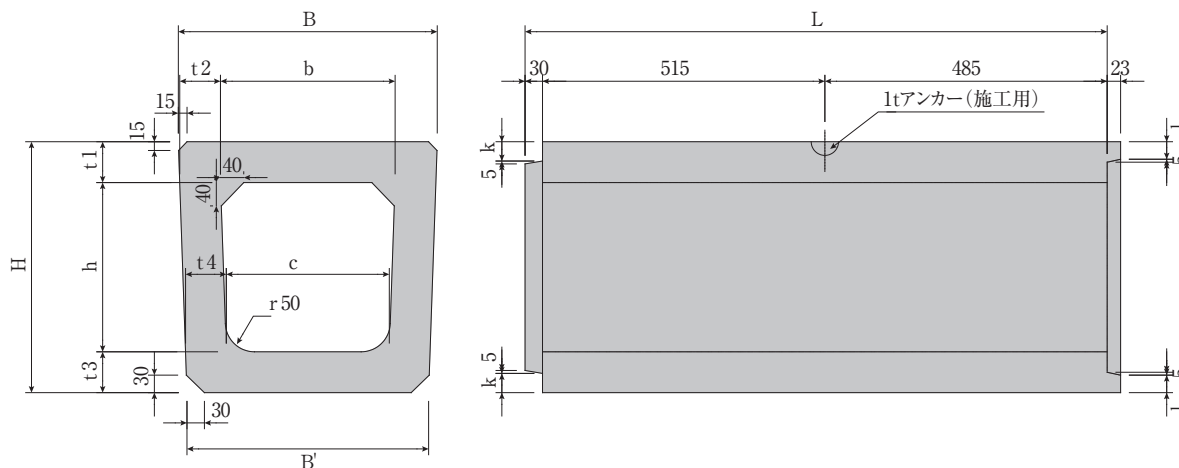


道路側溝用横断暗渠・横断暗渠

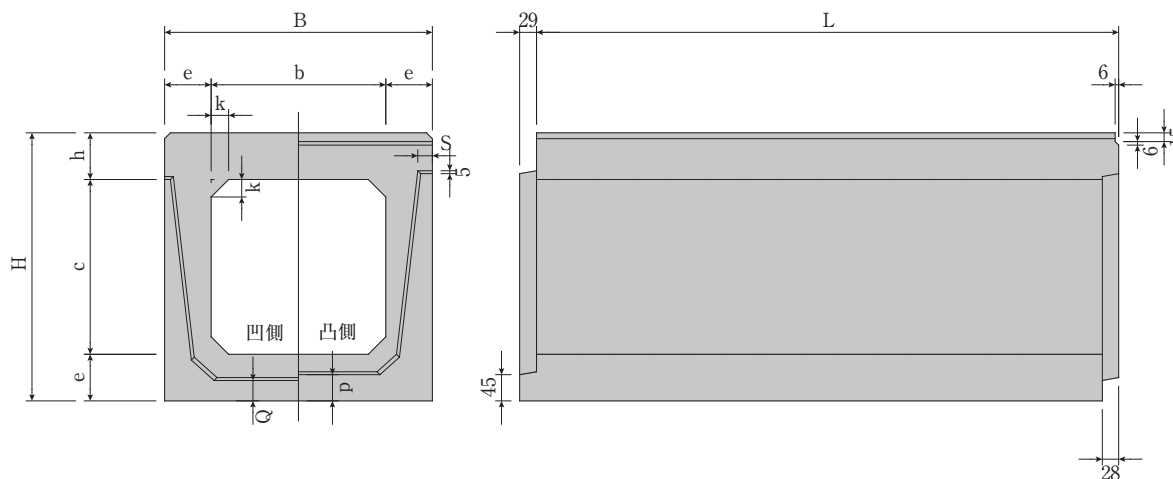
■道路側溝用横断暗渠 ※土被り0～浅い場所



■寸法重量表

| 呼び | 参考重量 (kg) | 寸法 (mm) | | | | | | | | | | | | |
|------|--------------|---------|-----|-----|-----|-----|-----|----|----|----|----|----|----|------|
| | | B | B' | H | b | c | h | t1 | t2 | t3 | t4 | k | l | L |
| 250 | 207 | 396 | 364 | 380 | 250 | 230 | 240 | 70 | 70 | 70 | 70 | 33 | 30 | 1000 |
| 300A | 241 | 445 | 415 | 430 | 300 | 280 | 290 | 70 | 70 | 70 | 70 | 33 | 30 | 1000 |
| 300B | 286 | 446 | 404 | 540 | 300 | 270 | 390 | 75 | 70 | 75 | 70 | 36 | 33 | 1000 |

■横断暗渠 ※土被り0.2～3.0m



■寸法重量表

| 呼び | 参考重量 (kg) | 寸法 (mm) | | | | | | | | | | | |
|-----|--------------|---------|-----|-----|-----|-----|----|----|----|----|-----|----|------|
| | | B | H | b | c | e | p | Q | S | t | h | k | L |
| 300 | 321 | 460 | 460 | 300 | 300 | 80 | 45 | 35 | 30 | 65 | 80 | 30 | 1000 |
| 400 | 474 | 580 | 585 | 400 | 400 | 90 | 50 | 40 | 30 | 77 | 95 | 50 | 1000 |
| 500 | 664 | 700 | 715 | 500 | 500 | 100 | 55 | 45 | 30 | 90 | 115 | 70 | 1000 |