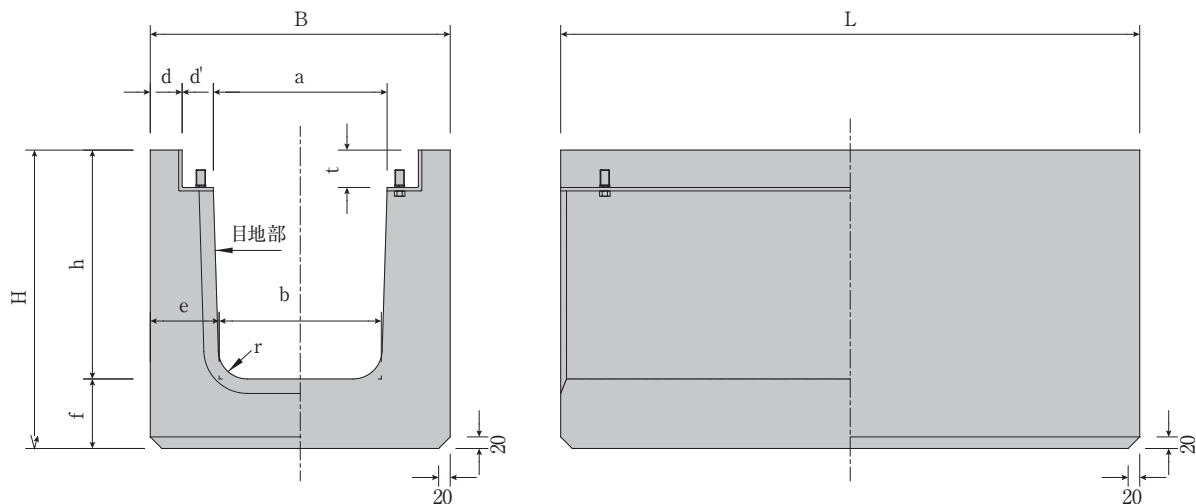


# 道路側溝横断

## ■本体 L=1.0m



## ■寸法重量表(東海・近畿)

呼び	参考重量 (kg)	寸法 (mm)											
		B	H	a	b	h	d	d'	e	f	t	r	L
G250	294	460	455	250	230	340	50	55	115	115	60	50	1000
G300A	351	520	515	300	280	395	55		120	120	65		
G300B	418		620		270	495			125	125			
G300C	486		725		260	595			130	130			
G400A	473	630	640	400	370	510	60		135	135	80		
G400B	547		745		360	610			145	145			
G500A	638	750	770	500	460	625	70		150	150	95		
G500B	719		875		450	725			150	150			



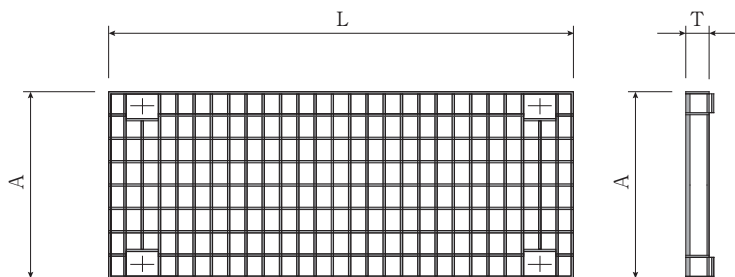
※重量にはグレーチング蓋は含まれておりません。

## ■寸法重量表(静岡県)

呼び	参考重量 (kg)	寸法 (mm)											
		B	H	a	b	h	d	d'	e	f	t	r	L
G250	289	460	455	250	230	340	50	55	115	115	65	50	1000
G300A	349	520	515	300	280	395	55		120	120	70		
G300B	416		620		270	495			125	125			
G300C	485		725		260	595			130	130			
G400A	472	630	640	400	370	510	60		135	135	85		
G400B	545		745		360	610			145	145			
G500A	639	750	770	500	460	625	70		150	150	90		
G500B	721		875		450	725			150	150			

※重量にはグレーチング蓋は含まれておりません。

## ■グレーチング蓋(固定式)T-25



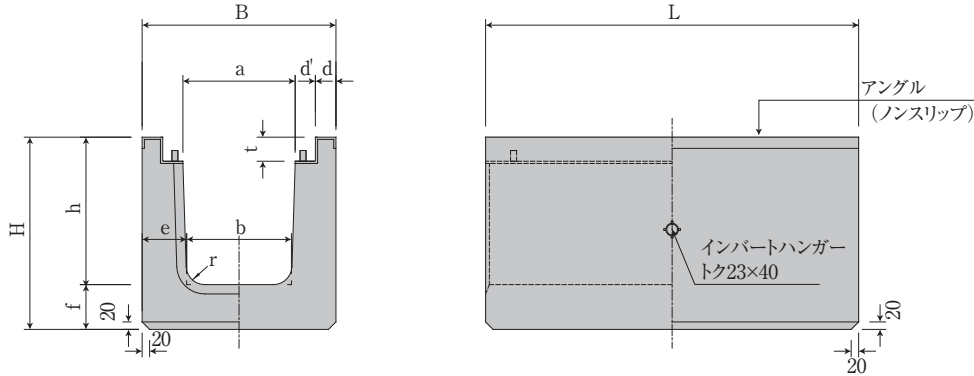
## ■寸法重量表

呼び	参考重量 (kg)	寸法 (mm)		
		A	T	L
G250-1000	31	350	55	995
G300-1000	37	400	60	
G400-1000	54	500	75	
G500-1000	86	600	90	

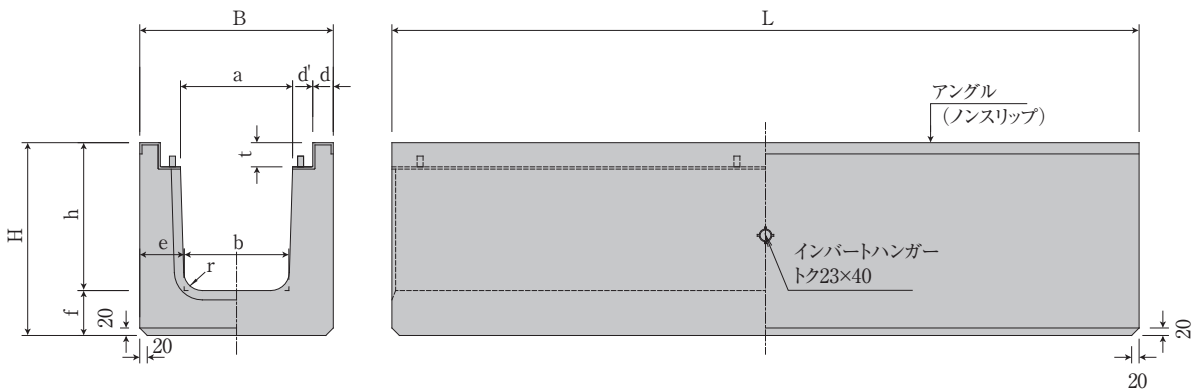
※グレーチング蓋は細目、普通目に対応可能です。

# 道路側溝横断 (T-25) アンクル仕様

## ■L=1.0m(東北・近畿)



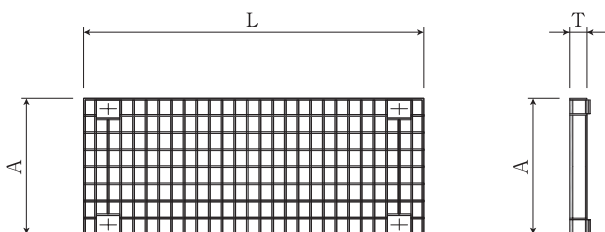
## ■L=2.0m(東北)



## ■寸法重量表

呼び	寸法 (mm)											参考重量 (kg)			
	B	H	a	b	h	d	d'	e	f	t	r	L=997	L=2000		
G250	460	455	250	230	340	50	55	115	115	60	50	294	588		
G300A		515		280	395			120	120					351	702
G300B	520	620	300	270	495	55		125	125	65				418	836
G300C		725		260	595									486	972
G400A		640		370	510	60			130	130		80		473	946
G400B	630	745	400	360	610				135	135				547	1094
G500A		770		460	625	70			145	145		95		638	1276
G500B	750	875	500	450	725				150	150				719	1438

## ■グレーチング蓋 (固定式) T-25



## ■寸法重量表

呼び	参考重量 (kg)	寸法 (mm)		
		A	T	L
G250-1000	31	350	55	995
G300-1000	37	400	60	
G400-1000	54	500	75	
G500-1000	74	600	90	

※グレーチング蓋は普通目、細目に対応可能です。