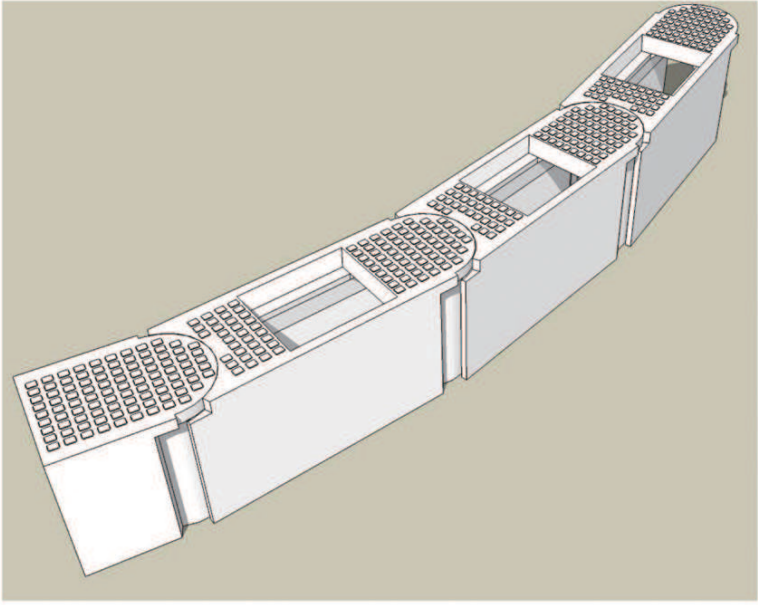


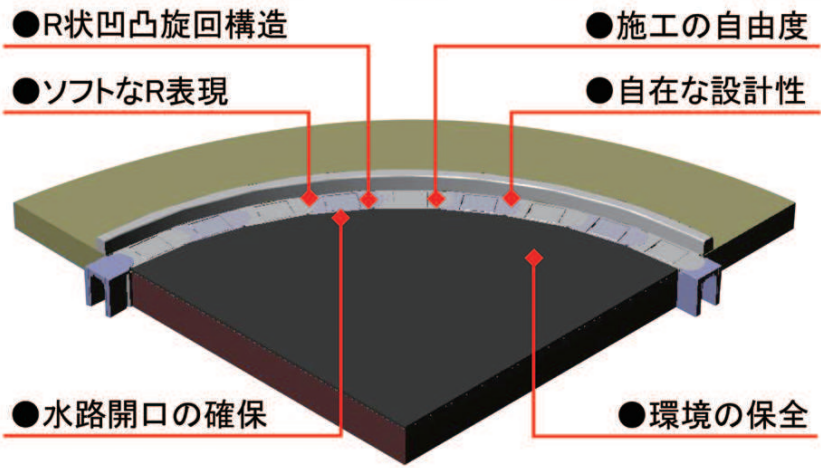
MK可変側溝フレキシブルタイプ



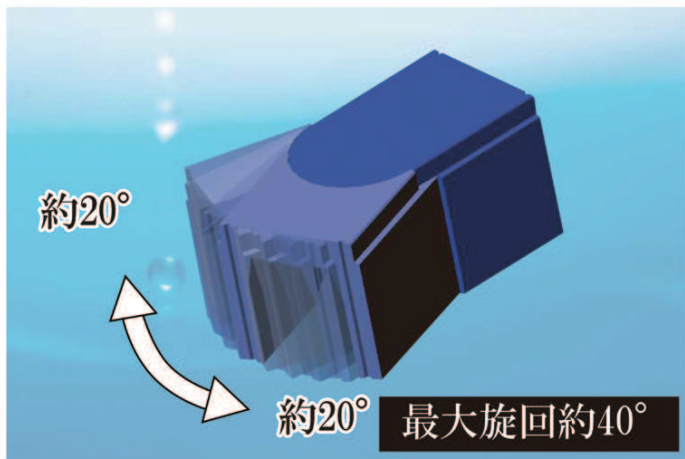
道路設計において、カーブやコーナー部分、交差点の巻き込み部分の側溝の処理方法は、以前から問題として上がっていました。施工業者としても、本来必要のない製品のカットや型枠組立作業が発生し、施工性の低下を引き起こしていました。そこで、これらを解決するために「フレキシブル側溝」が開発されました。

フレキシブル側溝の特徴としては、
①自由な角度調整が可能(最大旋回約40°)
②カーブやコーナー部分の施工性の向上
③工期の短縮
④環境の保全 となっています。
MK可変側溝フレキシブルタイプは、施工業者・設計者・発注者・住民の皆様が満足し、直線と同じように施工がしやすく、安全で環境にも配慮した製品です。

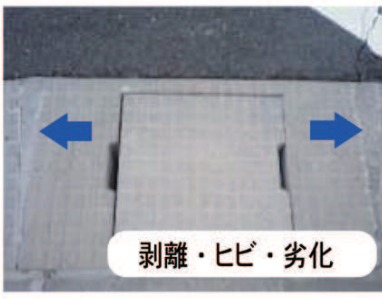
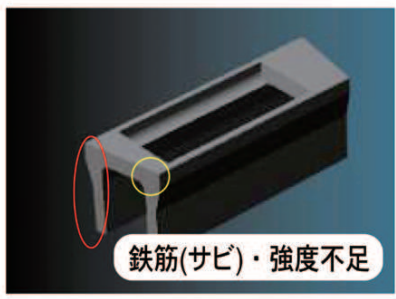
フレキシブルタイプの特徴



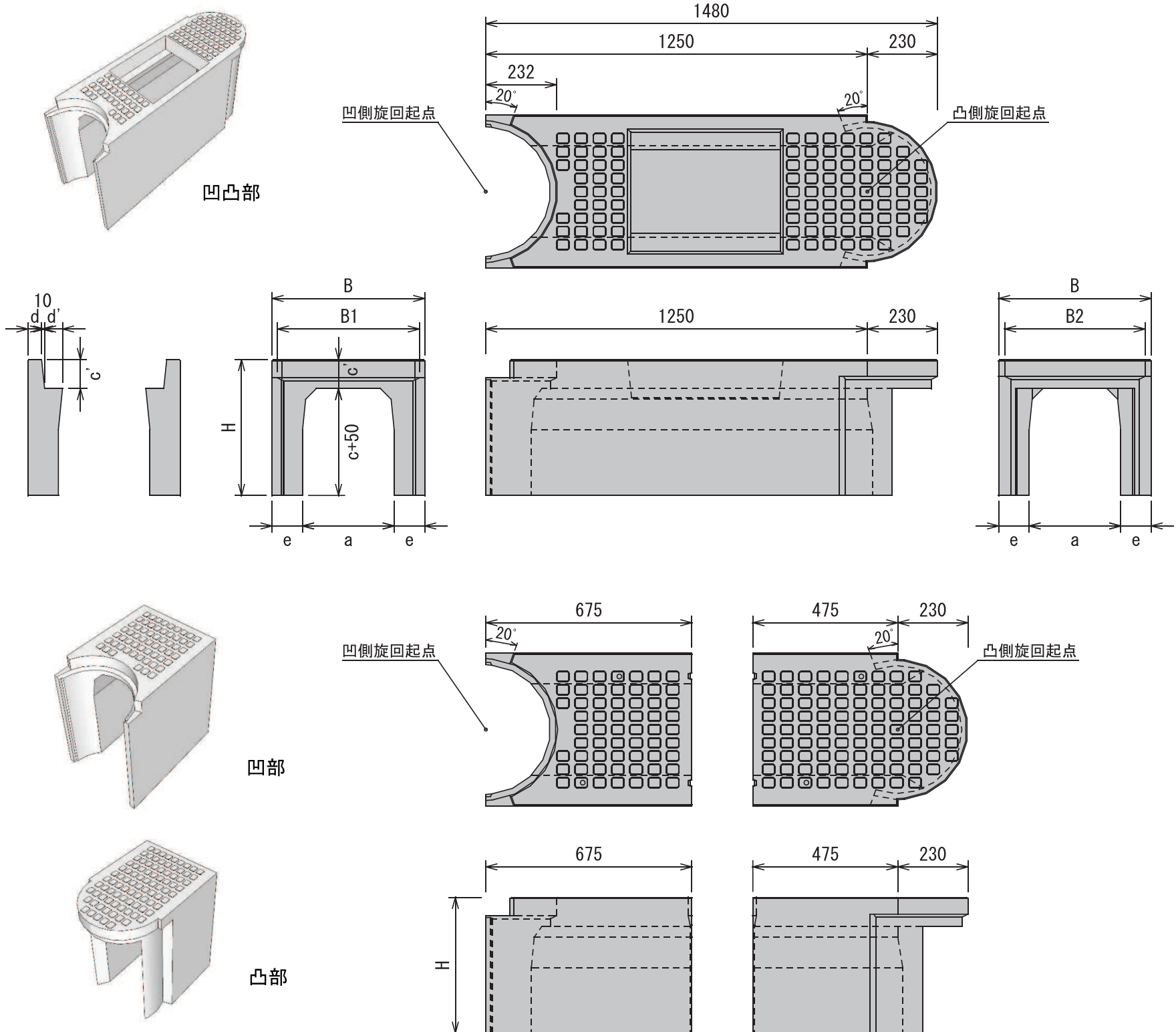
自由な角度調整



従来施工との比較



MK可変側溝フレキシブルタイプ

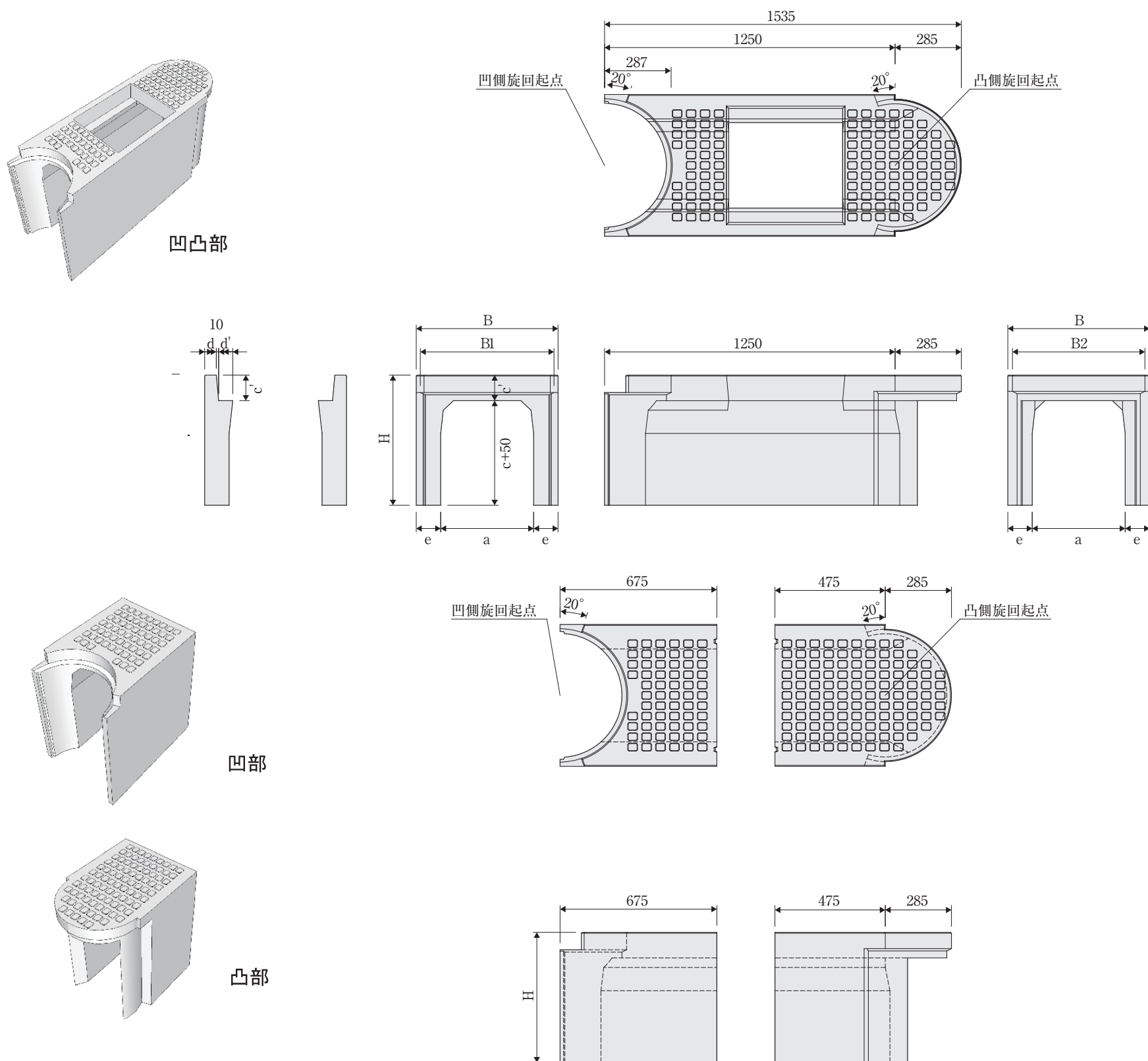


■寸法重量表

呼び名 (巾×深)	参考重量(kg)			寸 法 (mm)									
	凹凸部	凹部	凸部	B	H	a	c	c'	d	d'	e	B1	B2
300 × 300	300	166	154	500	445	300	95	45	58.5	100	465	460	300
× 400	355	194	175		545								400
× 500	413	223	197		645								500
× 600	468	252	218		745								600
× 700	523	280	242		845								700
× 800	583	312	264		945								800
× 900	638	340	288		1045								900
× 1000	696	372	309		1145								1000
× 1100	751	398	331		1245								1100

※巾400サイズ以上については、お近くの営業所までお問い合わせください。
 ※側溝蓋は通常製品を使用。グレーチングも使用可能。
 ※販売地域:福島県、宮城県、茨城県、静岡県

MK可変側溝フレキシブルタイプ



■寸法重量表

呼び名 巾×深	参考重量(kg)			寸法(mm)									
	凹凸部	凹部	凸部	B	H	a	c	c'	d	d'	e	B1	B2
400×400	410	216	221	610	560	400	400	110	50	61	105	575	570
400×500	470	247	245		660								
400×600	530	276	271		760								
400×700	590	307	295		860								
400×800	648	338	319		960								
400×900	708	367	343		1060								
400×1000	768	398	367		1160								
400×1100	826	427	389		1260								
400×1200	886	458	415		1360								
400×1300	946	490	439		1460								
400×1400	1006	518	463		1560								
400×1500	1063	550	487		1660								

※側溝蓋は通常製品を使用。グレーチング蓋も使用可能。