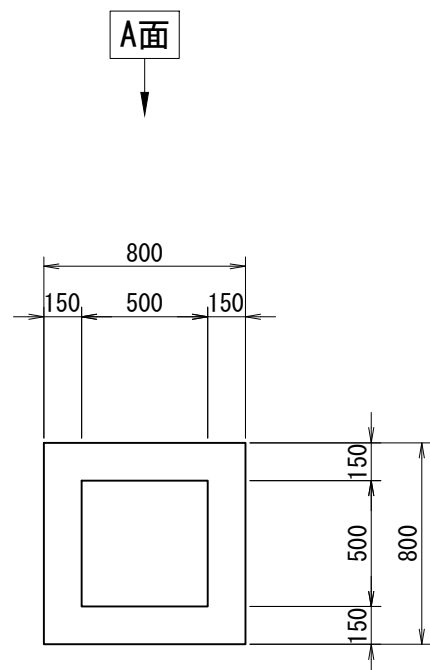


# 集水枡-F 500×500×400

参考重量584(359+225)kg

枡番号:



B面

D面

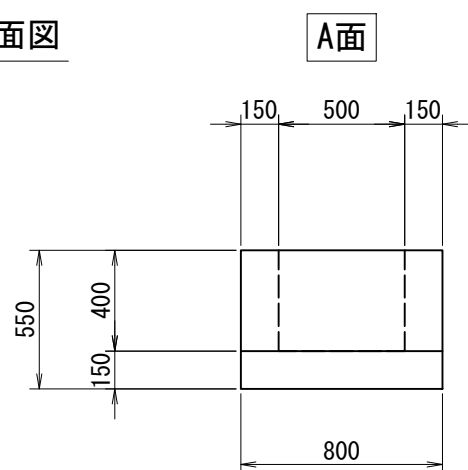
C面

削孔面	削孔寸法
A面	-
B面	-
C面	-
D面	-

受付日	-	担当営業	-
施工業者名	-		
工事場所	-		
工事名(無しでも可)	-		
製品寸法(A×B×H)	500×500×400	-	ステップ 有 ・ 無
鉄筋	有筋 ・ 無筋		

※H1600以上の高さでの利用や重量の軽減として枡を重ねて使用可能

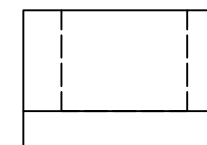
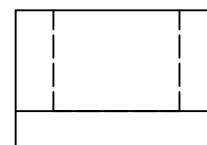
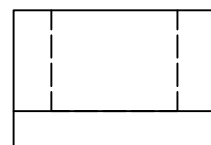
側面図



B面

C面

D面

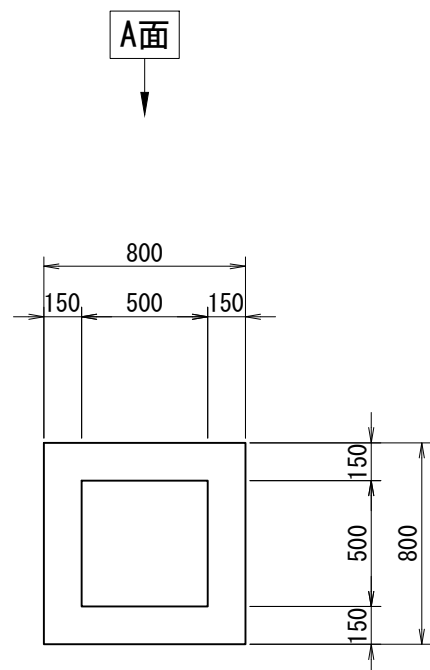


TITLE:	集水枡-F 500×500×400	
SCALE:	1:30	CAD NO. P0000

# 集水枳-F 500×500×500

参考重量674(449+225)kg

枳番号:



B面

D面

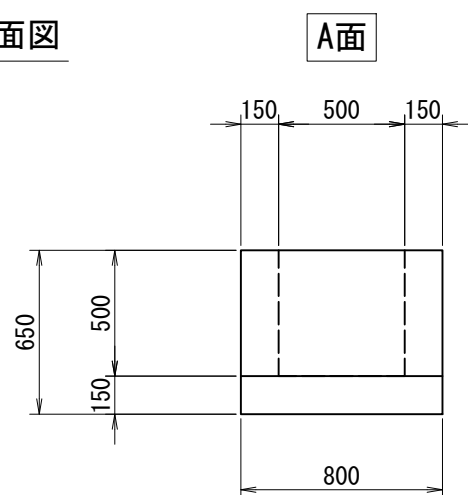
C面

削孔面	削孔寸法
A面	-
B面	-
C面	-
D面	-

受付日	-	担当営業	-
施工業者名	-		
工事場所	-		
工事名(無しでも可)	-		
製品寸法(A×B×H)	500×500×500	-	ステップ 有 ・ 無
鉄筋	有筋 ・ 無筋		

※H1600以上の高さでの利用や重量の軽減として枳を重ねて使用可能

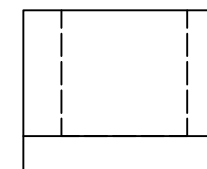
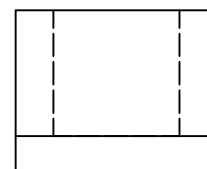
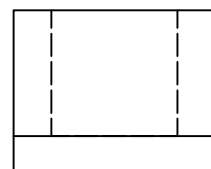
側面図



B面

C面

D面

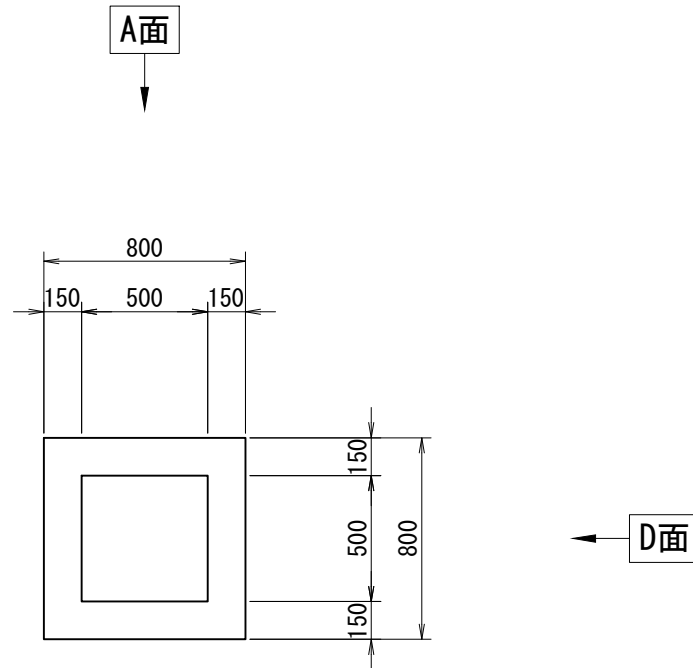


TITLE:	集水枳-F 500×500×500	
SCALE:	1:30	CAD NO. P0000

# 集水枳-F 500×500×600

参考重量763 (538+225) kg

枳番号:

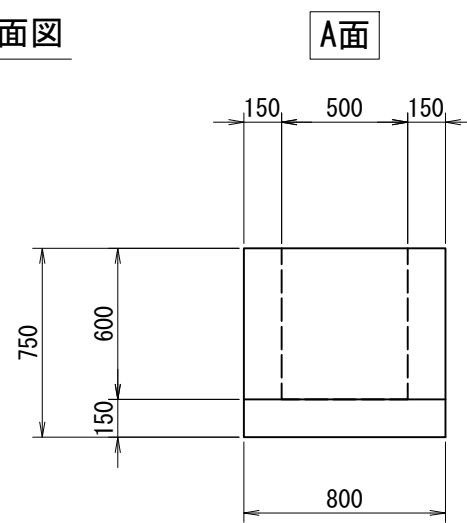


削孔面	削孔寸法
A面	-
B面	-
C面	-
D面	-

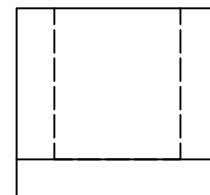
受付日	-	担当営業	-
施工業者名	-		
工事場所	-		
工事名 (無しでも可)	-		
製品寸法 (A×B×H)	500×500×600	-	ステップ 有 ・ 無
鉄筋	有筋 ・ 無筋		

※H1600以上の高さでの利用や重量の軽減として枳を重ねて使用可能

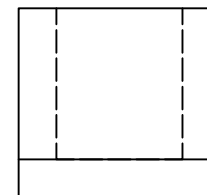
側面図



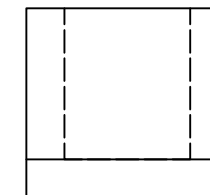
B面



C面



D面

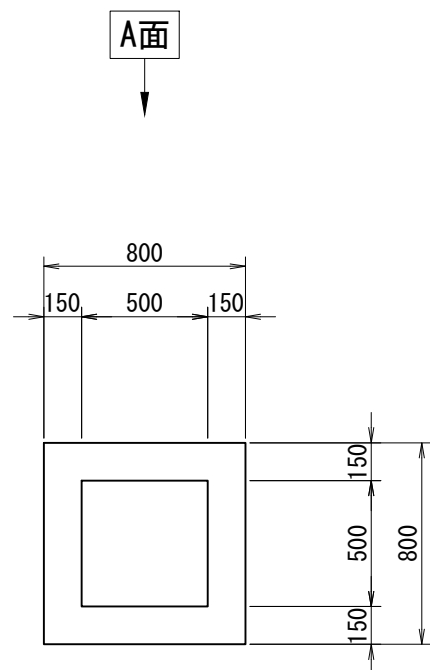


TITLE: 集水枳-F 500×500×600	
SCALE: 1:30	CAD NO. P0000

# 集水枳-F 500×500×700

参考重量853(628+225)kg

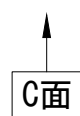
枳番号:



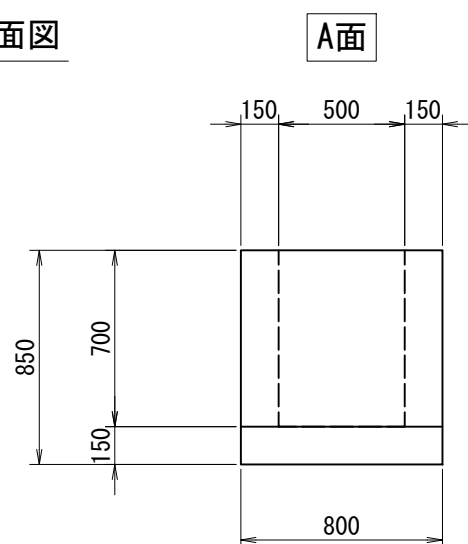
削孔面	削孔寸法
A面	-
B面	-
C面	-
D面	-

受付日	-	担当営業	-
施工業者名	-		
工事場所	-		
工事名(無しでも可)	-		
製品寸法(A×B×H)	500×500×700	-	ステップ 有 ・ 無
鉄筋	有筋 ・ 無筋		

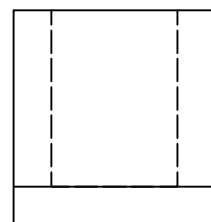
※H1600以上の高さでの利用や重量の軽減として枳を重ねて使用可能



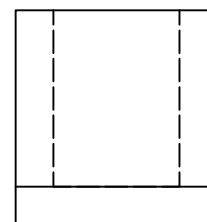
側面図



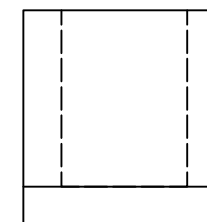
B面



C面



D面

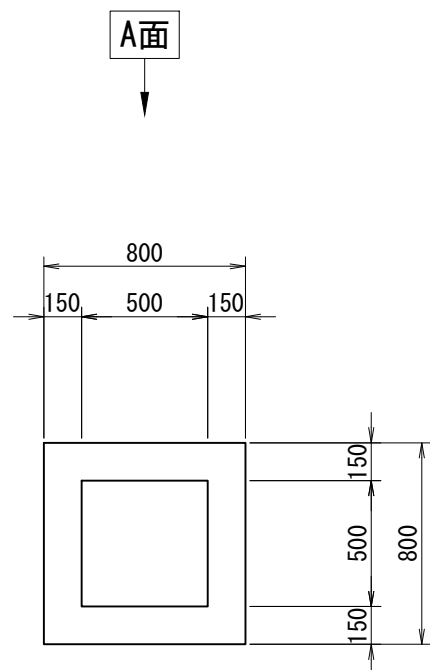


TITLE: 集水枳-F 500×500×700	
SCALE: 1:30	CAD NO. P0000

# 集水枳-F 500×500×800

参考重量943(718+225)kg

枳番号:



B面

D面

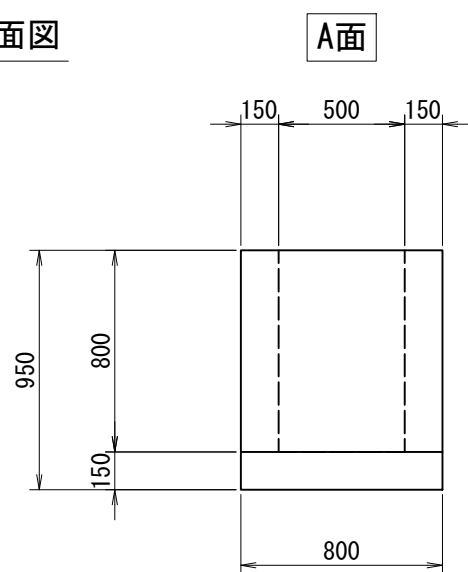
C面

削孔面	削孔寸法
A面	-
B面	-
C面	-
D面	-

受付日	-	担当営業	-
施工業者名	-		
工事場所	-		
工事名(無しでも可)	-		
製品寸法(A×B×H)	500×500×800	-	ステップ 有 ・ 無
鉄筋	有筋 ・ 無筋		

※H1600以上の高さでの利用や重量の軽減として枳を重ねて使用可能

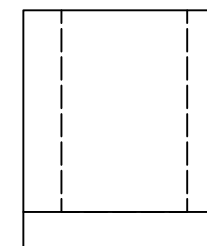
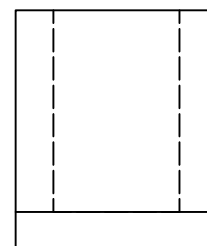
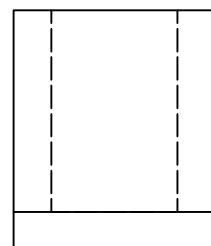
側面図



B面

C面

D面

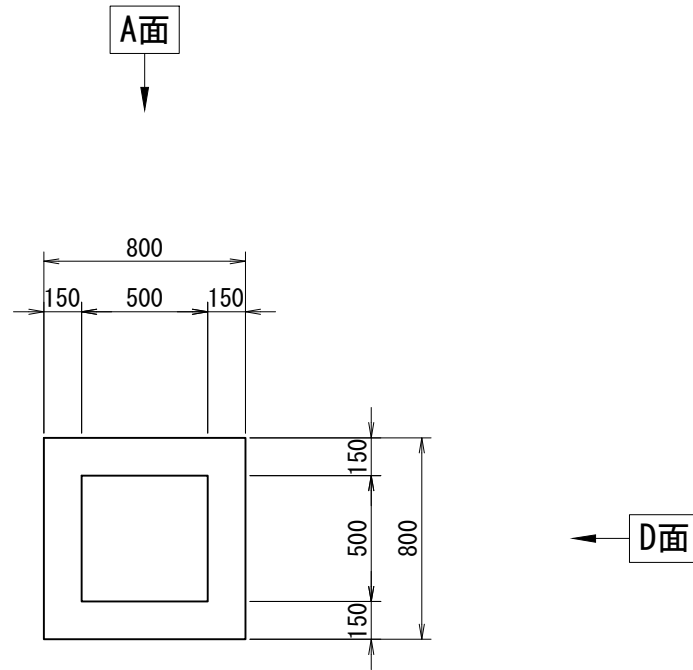


TITLE:	集水枳-F 500×500×800	
SCALE:	1:30	CAD NO. P0000

# 集水枳-F 500×500×900

参考重量1032 (807+225) kg

枳番号:

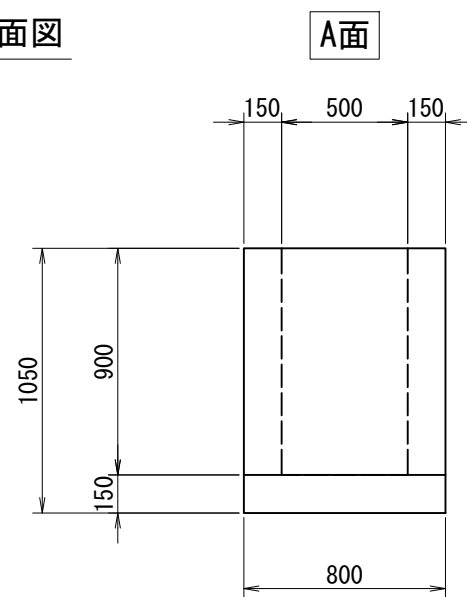


削孔面	削孔寸法
A面	-
B面	-
C面	-
D面	-

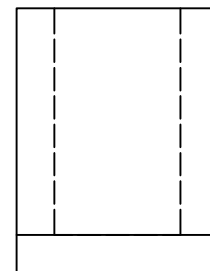
受付日	-	担当営業	-
施工業者名	-		
工事場所	-		
工事名 (無しでも可)	-		
製品寸法 (A×B×H)	500×500×900	-	ステップ 有 ・ 無
鉄筋	有筋 ・ 無筋		

※H1600以上の高さでの利用や重量の軽減として枳を重ねて使用可能

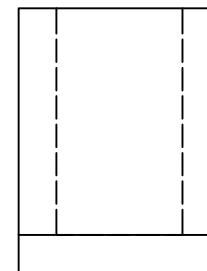
側面図



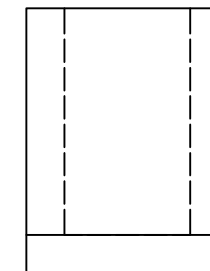
B面



C面



D面

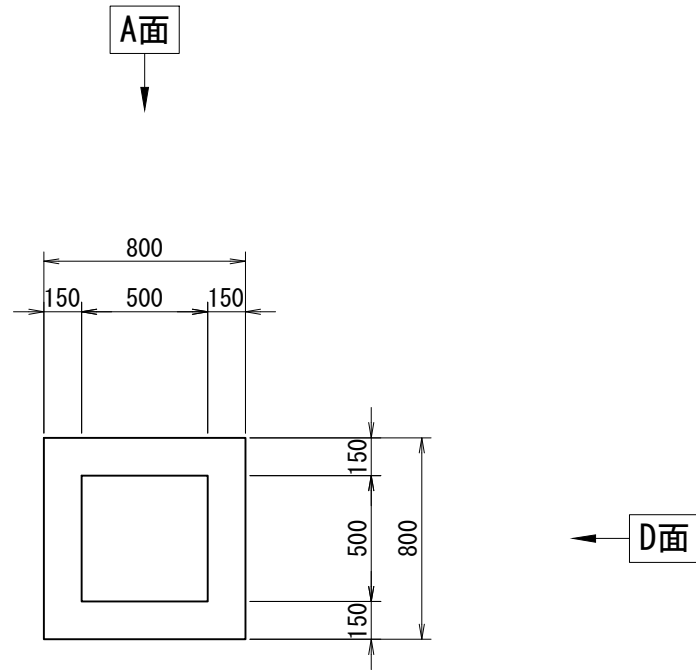


TITLE:	集水枳-F 500×500×900	
SCALE:	1:30	CAD NO. P0000

# 集水枡-F 500×500×1000

参考重量1122(897+225)kg

枡番号:

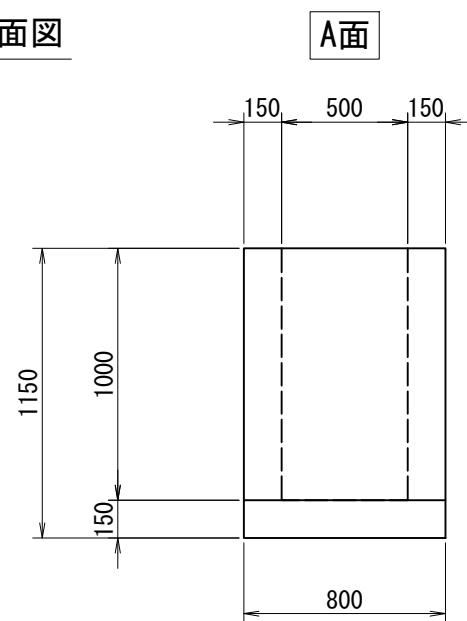


削孔面	削孔寸法
A面	-
B面	-
C面	-
D面	-

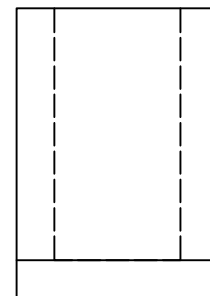
受付日	-	担当営業	-
施工業者名	-		
工事場所	-		
工事名(無しでも可)	-		
製品寸法(A×B×H)	500×500×1000	-	ステップ 有 ・ 無
鉄筋	有筋 ・ 無筋		

※H1600以上の高さでの利用や重量の軽減として枡を重ねて使用可能

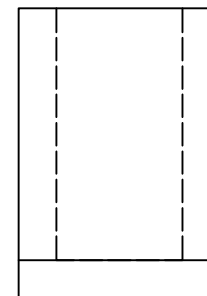
側面図



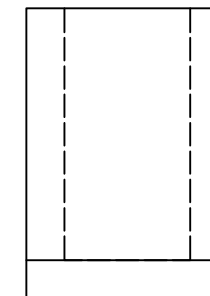
B面



C面



D面

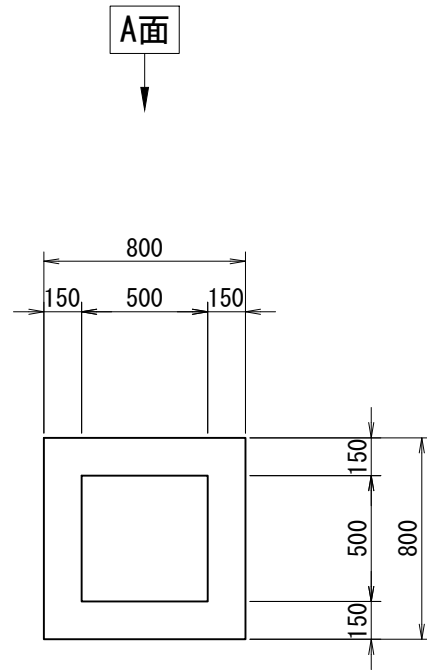


TITLE:	集水枡-F 500×500×1000	
SCALE:	1:30	CAD NO. P0000

# 集水枡-F 500×500×1100

参考重量1212(987+225)kg

枡番号:

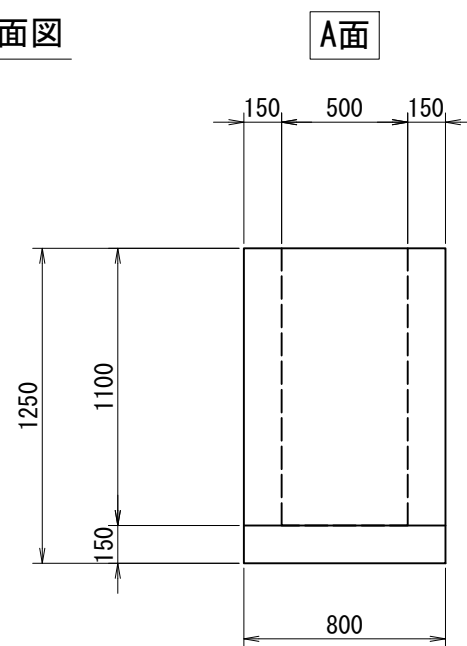


削孔面	削孔寸法
A面	-
B面	-
C面	-
D面	-

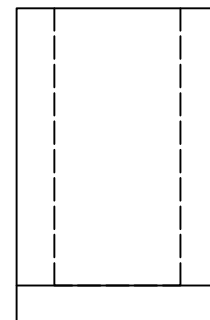
受付日	-	担当営業	-
施工業者名	-		
工事場所	-		
工事名(無しでも可)	-		
製品寸法(A×B×H)	500×500×1100	-	ステップ 有 ・ 無
鉄筋	有筋 ・ 無筋		

※H1600以上の高さでの利用や重量の軽減として枡を重ねて使用可能

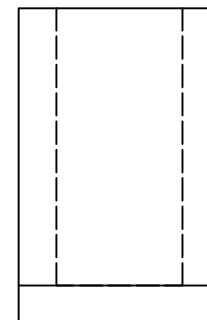
側面図



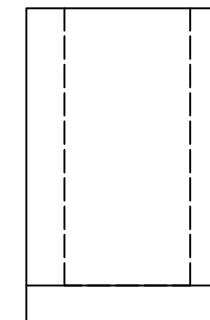
B面



C面



D面



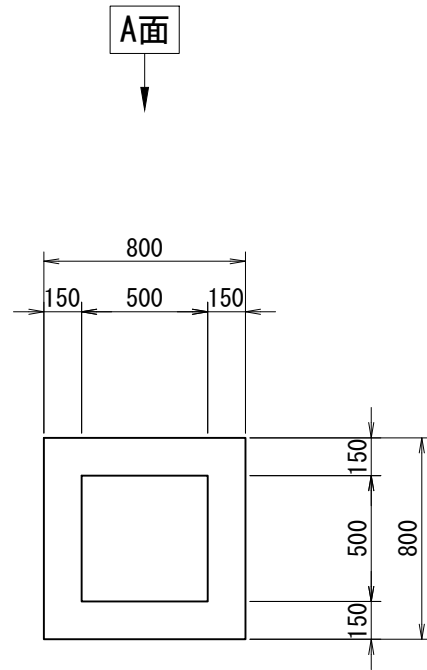
TITLE:	集水枡-F 500×500×1100	
SCALE:	1:30	CAD NO. P0000



# 集水枡-F 500×500×1200

参考重量1301(1076+225)kg

枡番号:



B面

D面

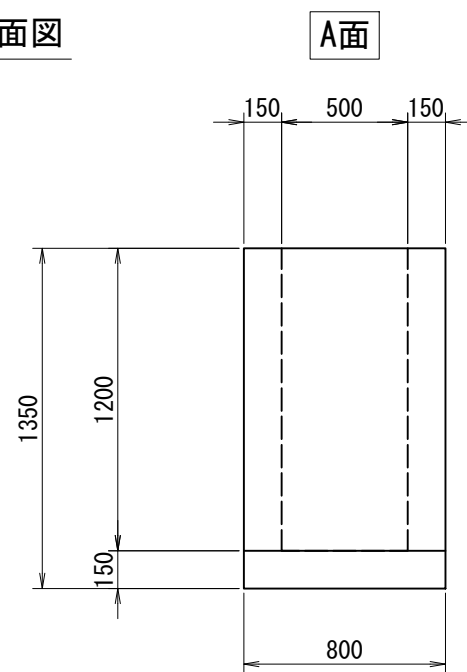
C面

削孔面	削孔寸法
A面	-
B面	-
C面	-
D面	-

受付日	-	担当営業	-
施工業者名	-		
工事場所	-		
工事名(無しでも可)	-		
製品寸法(A×B×H)	500×500×1200	-	ステップ 有 ・ 無
鉄筋	有筋 ・ 無筋		

※H1600以上の高さでの利用や重量の軽減として枡を重ねて使用可能

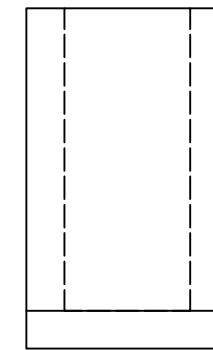
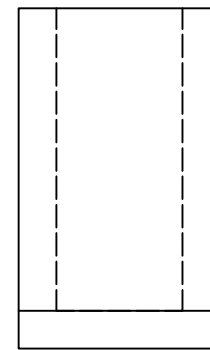
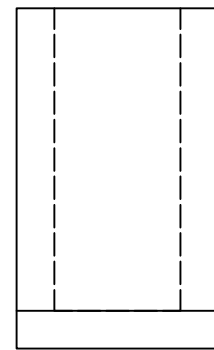
側面図



B面

C面

D面

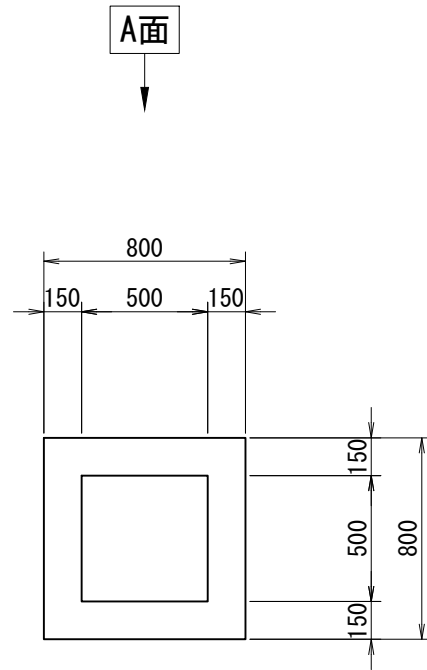


TITLE:	集水枡-F 500×500×1200	
SCALE:	1:30	CAD NO. P0000

# 集水枡-F 500×500×1300

参考重量1391(1166+225)kg

枡番号:

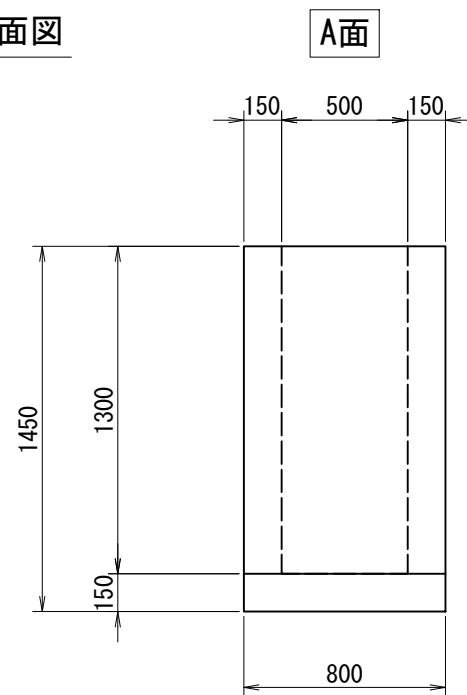


削孔面	削孔寸法
A面	-
B面	-
C面	-
D面	-

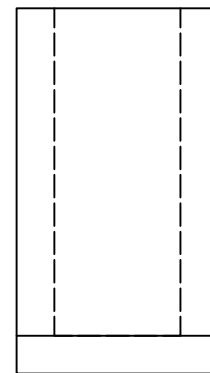
受付日	-	担当営業	-
施工業者名	-		
工事場所	-		
工事名(無しでも可)	-		
製品寸法(A×B×H)	500×500×1300	-	ステップ 有 ・ 無
鉄筋	有筋 ・ 無筋		

※H1600以上の高さでの利用や重量の軽減として枡を重ねて使用可能

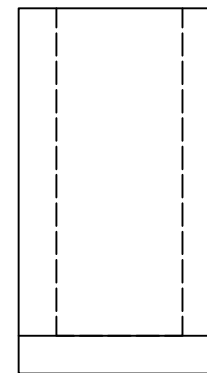
側面図



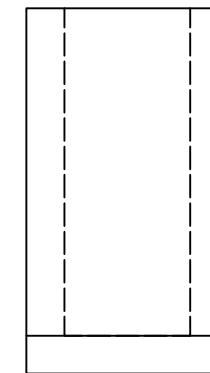
B面



C面



D面

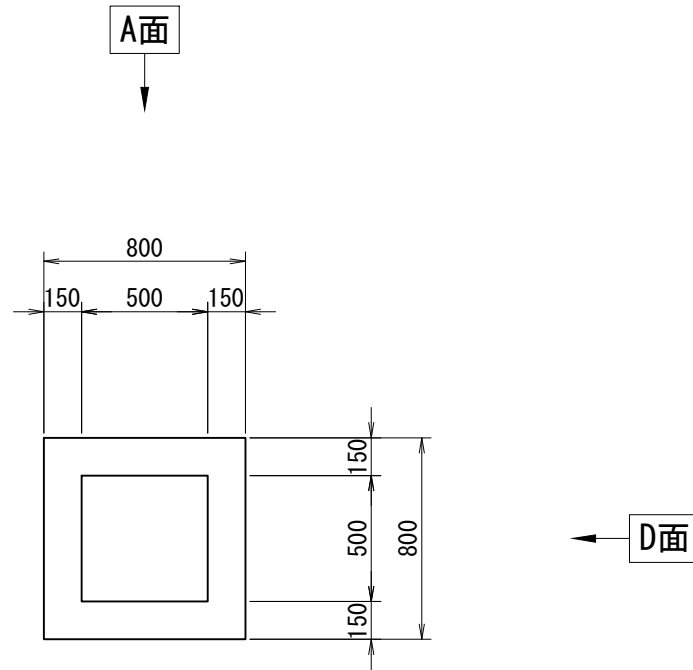


TITLE:	集水枡-F 500×500×1300	
SCALE:	1:30	CAD NO. P0000

# 集水枡-F 500×500×1400

参考重量1481(1256+225)kg

枡番号:

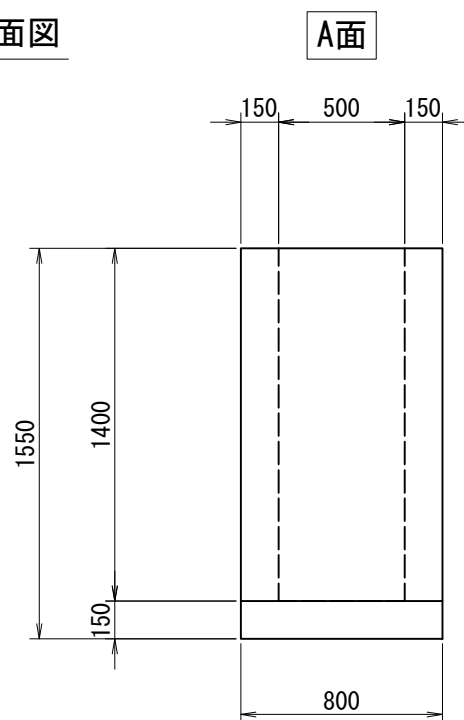


削孔面	削孔寸法
A面	-
B面	-
C面	-
D面	-

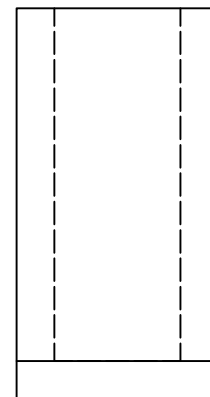
受付日	-	担当営業	-
施工業者名	-		
工事場所	-		
工事名(無しでも可)	-		
製品寸法(A×B×H)	500×500×1400	-	ステップ 有 ・ 無
鉄筋	有筋 ・ 無筋		

※H1600以上の高さでの利用や重量の軽減として枡を重ねて使用可能

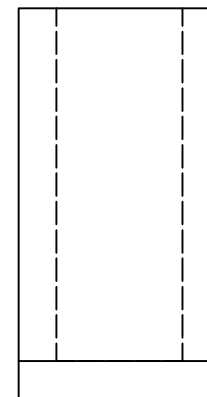
側面図



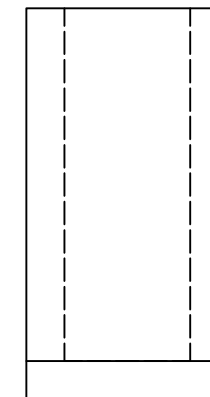
B面



C面



D面

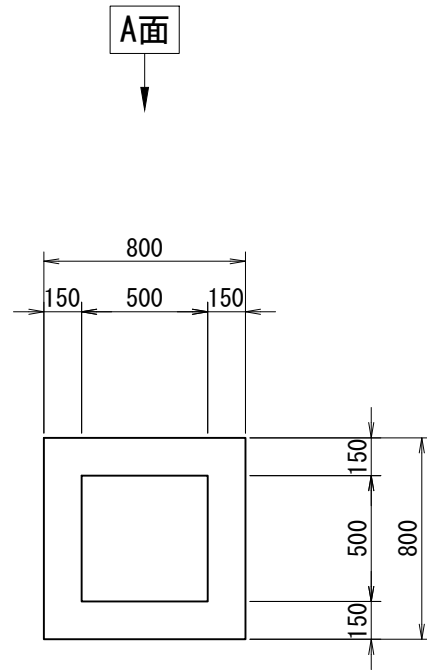


TITLE:	集水枡-F 500×500×1400	
SCALE:	1:30	CAD NO. P0000

# 集水枡-F 500×500×1500

参考重量1571(1346+225)kg

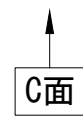
枡番号:



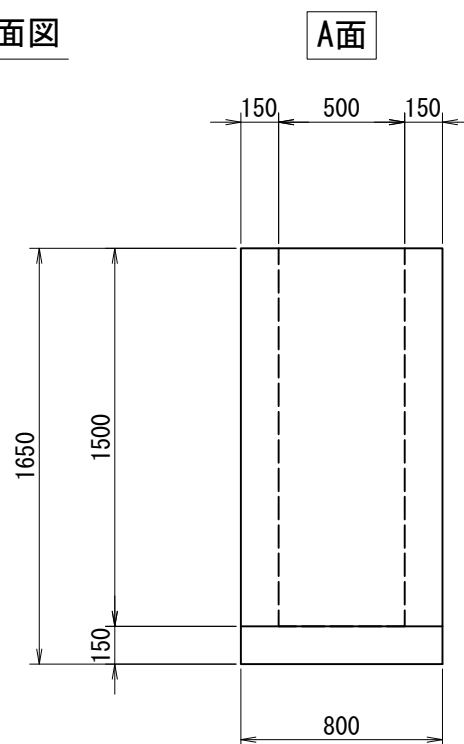
削孔面	削孔寸法
A面	-
B面	-
C面	-
D面	-

受付日	-	担当営業	-
施工業者名	-		
工事場所	-		
工事名(無しでも可)	-		
製品寸法(A×B×H)	500×500×1500	-	ステップ 有 ・ 無
鉄筋	有筋 ・ 無筋		

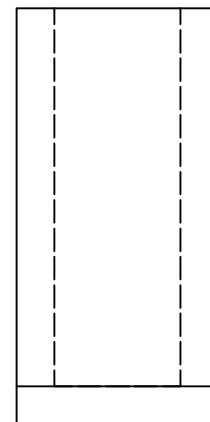
※H1600以上の高さでの利用や重量の軽減として枡を重ねて使用可能



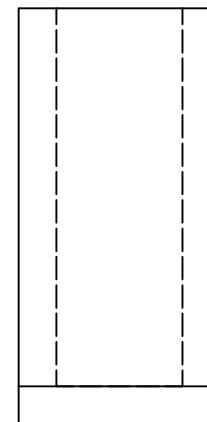
側面図



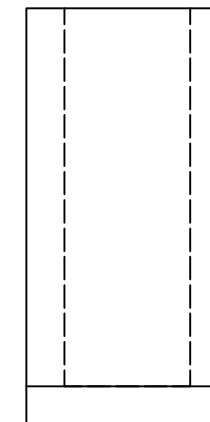
B面



C面



D面

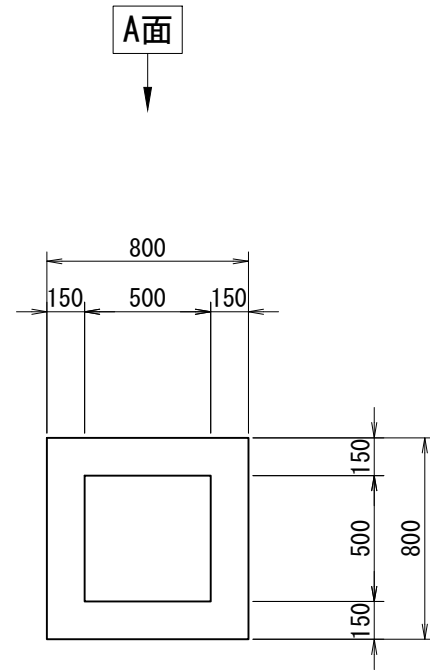


TITLE:	集水枡-F 500×500×1500	
SCALE:	1:30	CAD NO. P0000

# 集水枡-F 500×500×1600

参考重量1660(1435+225)kg

枡番号:

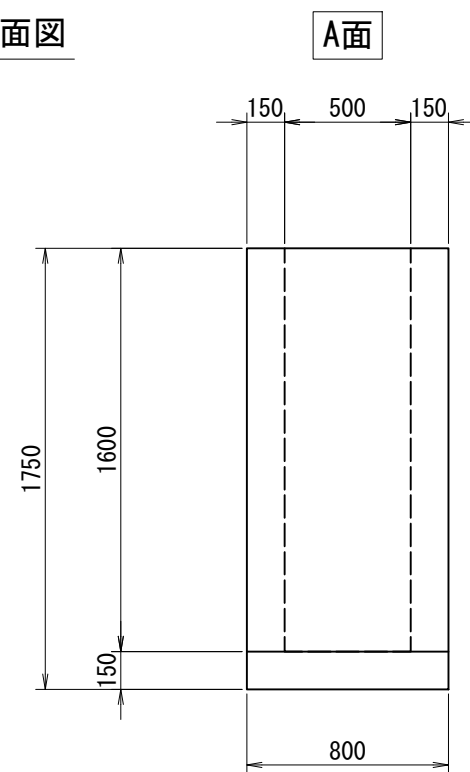


削孔面	削孔寸法
A面	-
B面	-
C面	-
D面	-

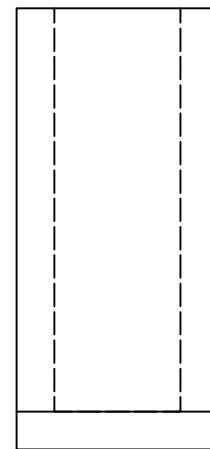
受付日	-	担当営業	-
施工業者名	-		
工事場所	-		
工事名(無しでも可)	-		
製品寸法(A×B×H)	500×500×1600	-	ステップ 有 ・ 無
鉄筋	有筋 ・ 無筋		

※H1600以上の高さでの利用や重量の軽減として枡を重ねて使用可能

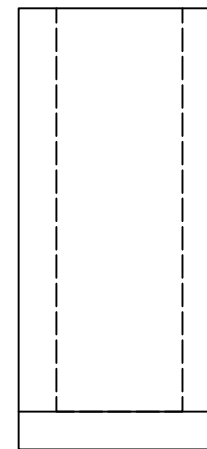
側面図



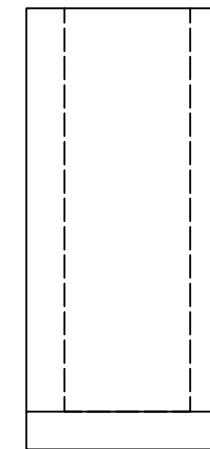
B面



C面



D面

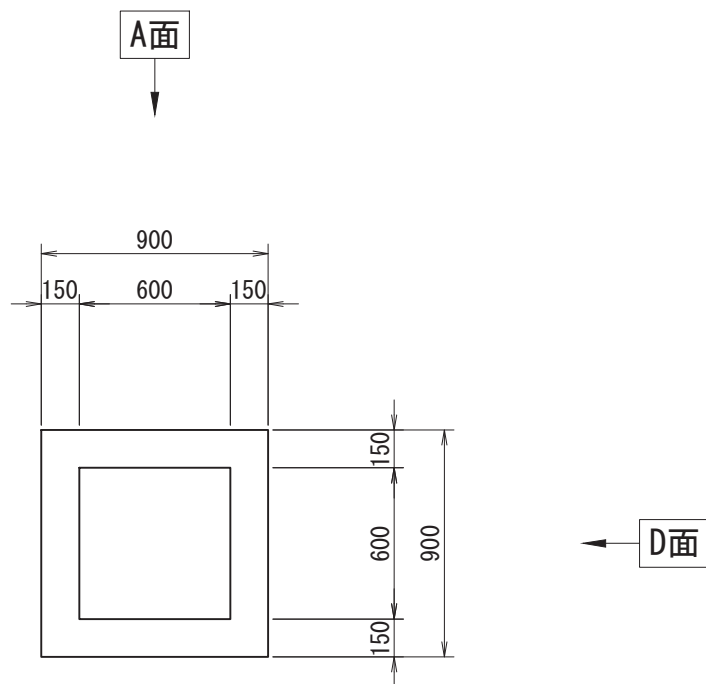


TITLE:	集水枡-F 500×500×1600	
SCALE:	1:30	CAD NO. P0000

# 集水枳-F 600×600×400

参考重量699(414+285)kg

枳番号:

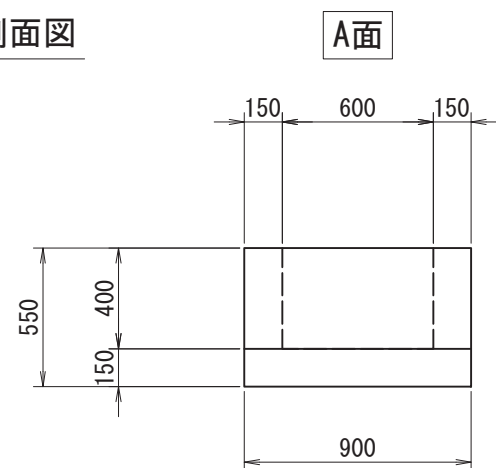


削孔面	削孔寸法
A面	-
B面	-
C面	-
D面	-

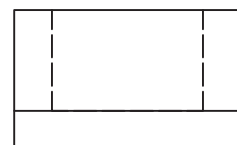
受付日	-	担当営業	-
施工業者名	-		
工事場所	-		
工事名(無しでも可)	-		
製品寸法(A×B×H)	600×600×400	-	ステップ 有 ・ 無
鉄筋	有筋 ・ 無筋		

※H1600以上の高さでの利用や重量の軽減として枳を重ねて使用可能

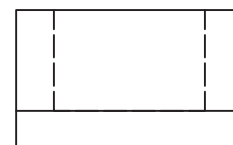
側面図



B面



C面



D面

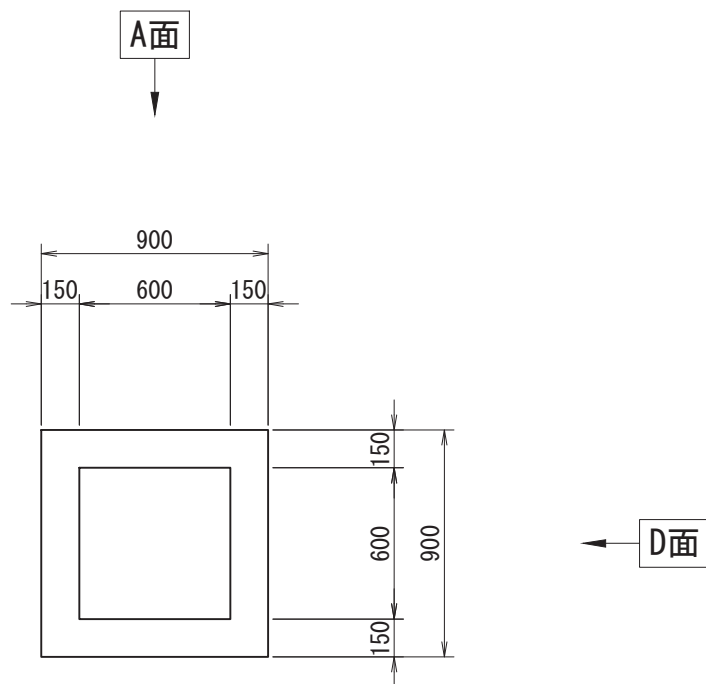


TITLE: 集水枳-F 600×600×400	
SCALE: 1:30	CAD NO. P0000

# 集水枡-F 600×600×500

参考重量803(518+285)kg

枡番号:



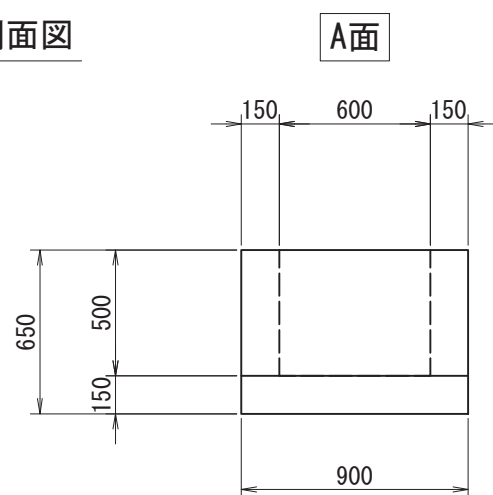
削孔面	削孔寸法
A面	-
B面	-
C面	-
D面	-

受付日	-	担当営業	-
施工業者名	-		
工事場所	-		
工事名(無しでも可)	-		
製品寸法(A×B×H)	600×600×500	-	ステップ 有 ・ 無
鉄筋	有筋 ・ 無筋		

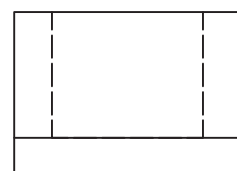
※H1600以上の高さでの利用や重量の軽減として枡を重ねて使用可能



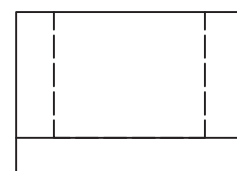
側面図



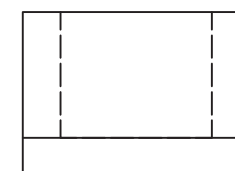
B面



C面



D面

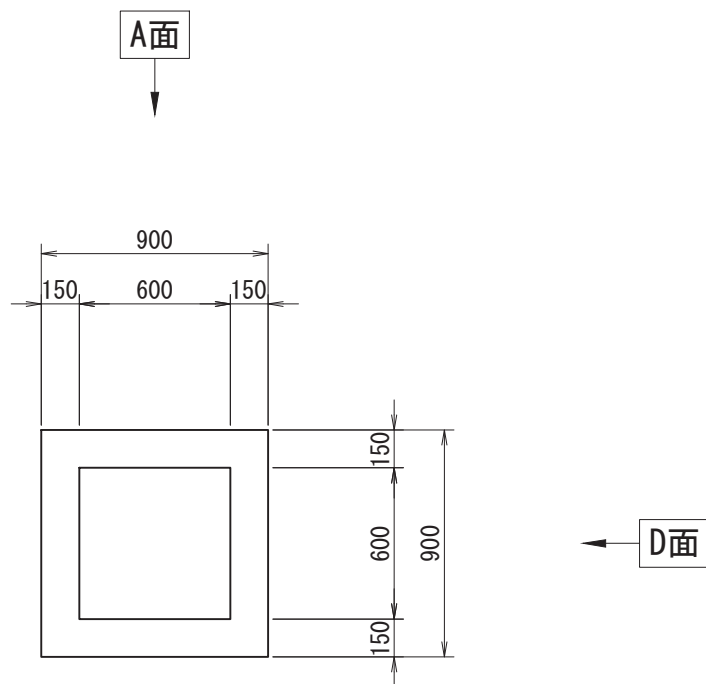


TITLE:	集水枡-F 600×600×500	
SCALE:	1:30	CAD NO. P0000

# 集水枡-F 600×600×600

参考重量906(621+285)kg

枡番号:



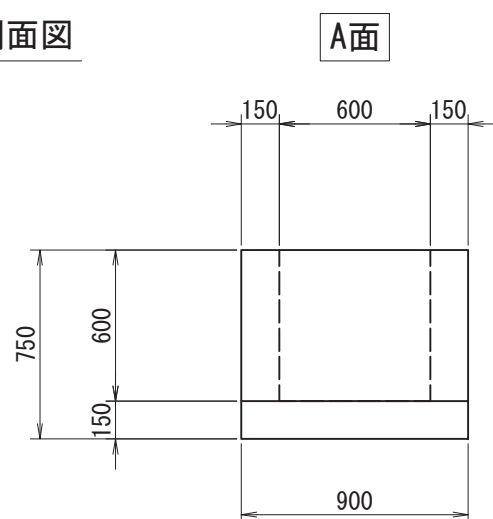
削孔面	削孔寸法
A面	-
B面	-
C面	-
D面	-

受付日	-	担当営業	-
施工業者名	-		
工事場所	-		
工事名(無しでも可)	-		
製品寸法(A×B×H)	600×600×600	-	ステップ 有 ・ 無
鉄筋	有筋 ・ 無筋		

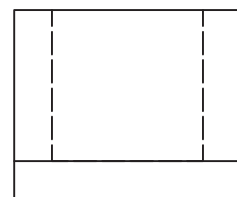
※H1600以上の高さでの利用や重量の軽減として枡を重ねて使用可能



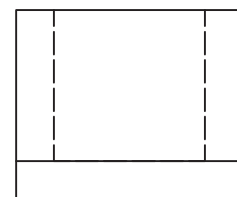
側面図



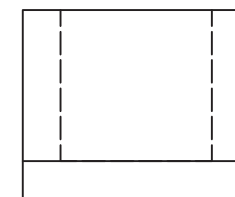
B面



C面



D面



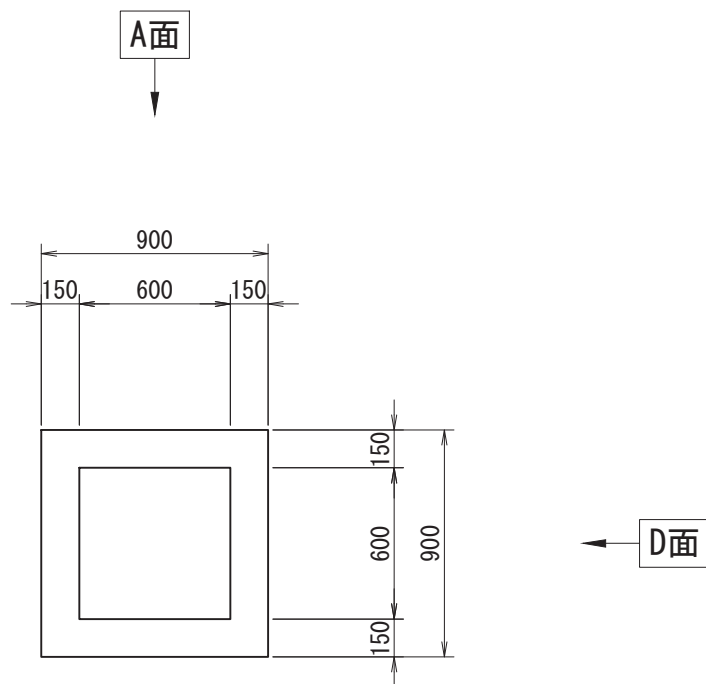
TITLE: 集水枡-F 600×600×600	
SCALE: 1:30	CAD NO. P0000



# 集水枳-F 600×600×700

参考重量1010(725+285)kg

枳番号:



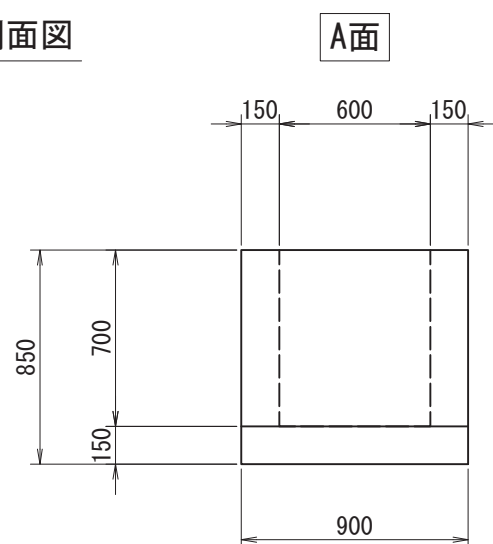
削孔面	削孔寸法
A面	-
B面	-
C面	-
D面	-

受付日	-	担当営業	-
施工業者名	-		
工事場所	-		
工事名(無しでも可)	-		
製品寸法(A×B×H)	600×600×700	-	ステップ 有 ・ 無
鉄筋	有筋 ・ 無筋		

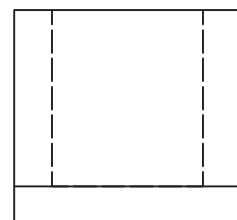
※H1600以上の高さでの利用や重量の軽減として枳を重ねて使用可能



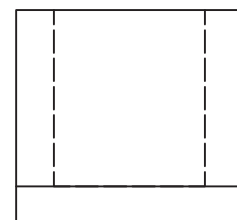
側面図



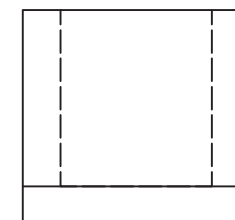
B面



C面



D面

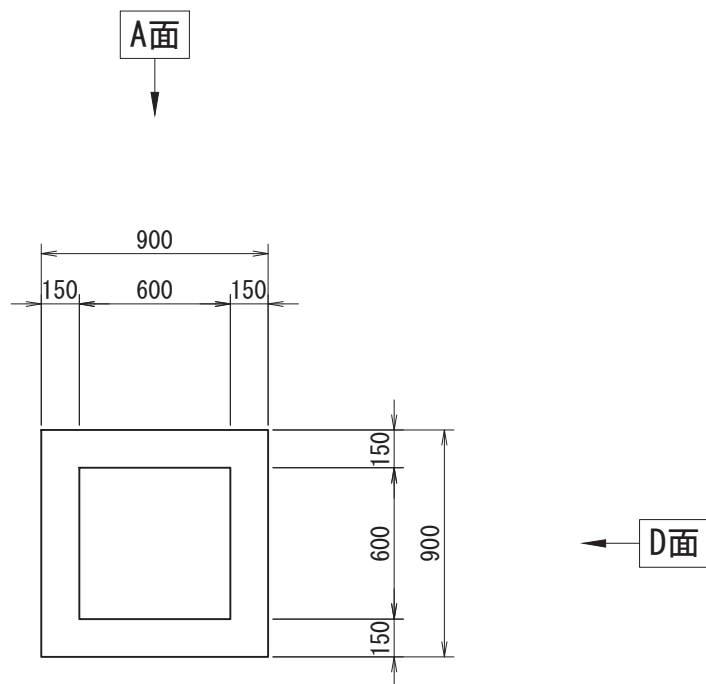


TITLE:	集水枳-F 600×600×700	
SCALE:	1:30	CAD NO. P0000

# 集水枡-F 600×600×800

参考重量1113(828+285)kg

枡番号:



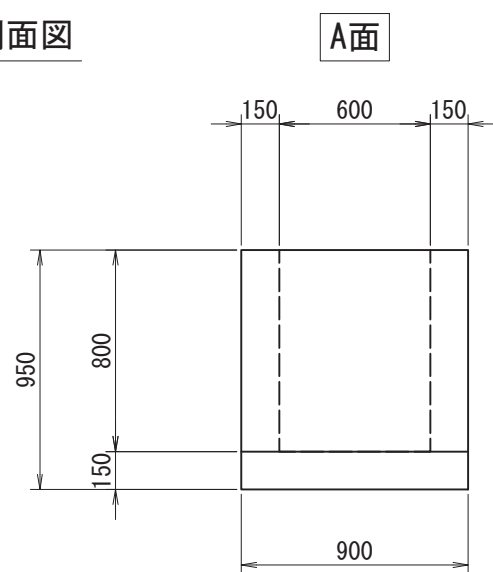
削孔面	削孔寸法
A面	-
B面	-
C面	-
D面	-

受付日	-	担当営業	-
施工業者名	-		
工事場所	-		
工事名(無しでも可)	-		
製品寸法(A×B×H)	600×600×800	-	ステップ 有 ・ 無
鉄筋	有筋 ・ 無筋		

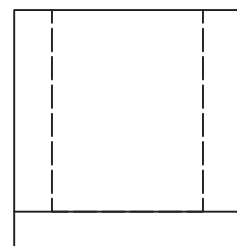
※H1600以上の高さでの利用や重量の軽減として枡を重ねて使用可能



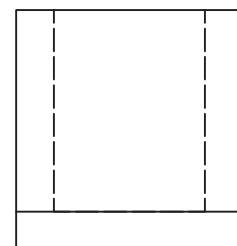
側面図



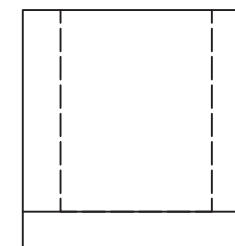
B面



C面



D面

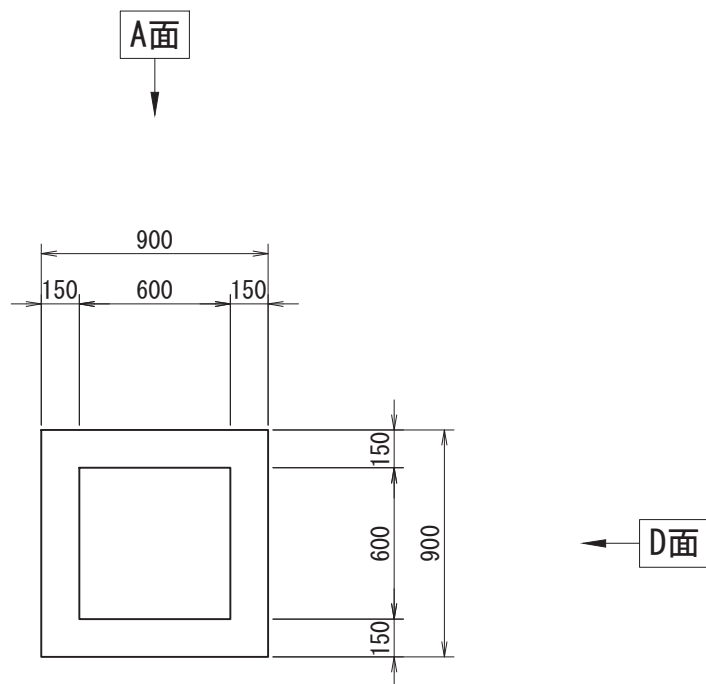


TITLE:	集水枡-F 600×600×800	
SCALE:	1:30	CAD NO. P0000

# 集水枡-F 600×600×900

参考重量1217(932+285)kg

枡番号:



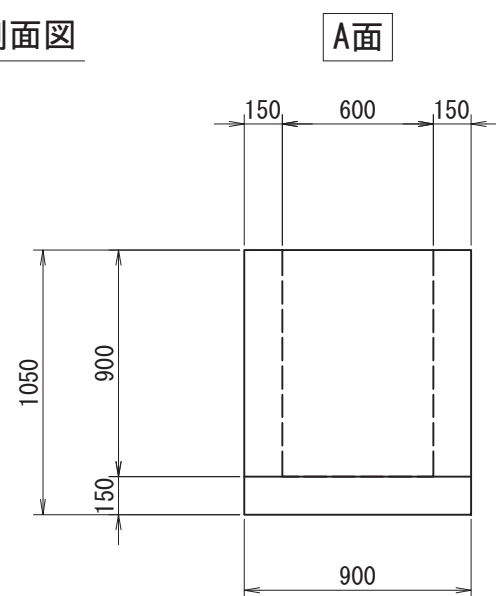
削孔面	削孔寸法
A面	-
B面	-
C面	-
D面	-

受付日	-	担当営業	-
施工業者名	-		
工事場所	-		
工事名(無しでも可)	-		
製品寸法(A×B×H)	600×600×900	-	ステップ 有 ・ 無
鉄筋	有筋 ・ 無筋		

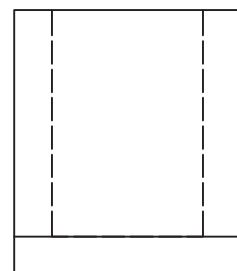
※H1600以上の高さでの利用や重量の軽減として枡を重ねて使用可能



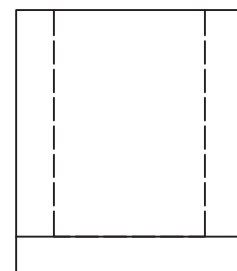
側面図



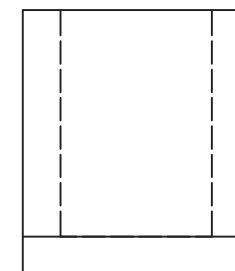
B面



C面



D面

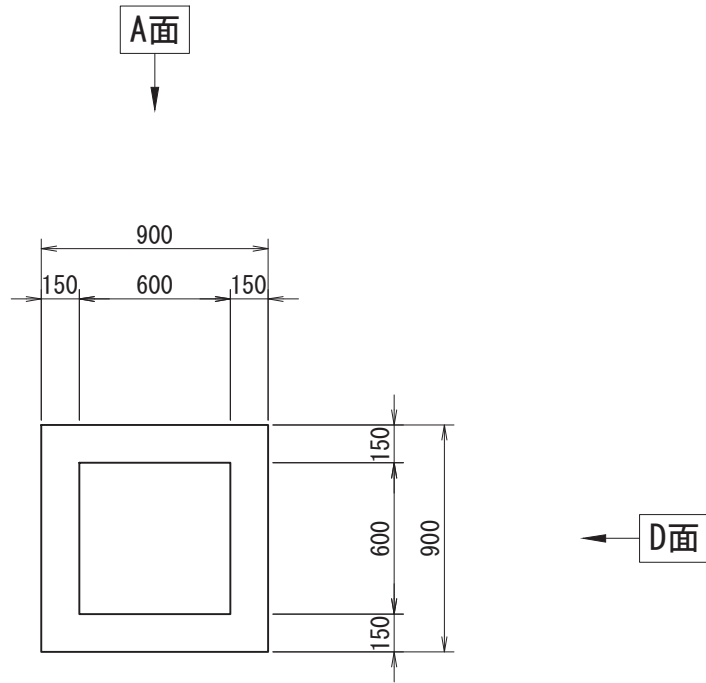


TITLE:	集水枡-F 600×600×900	
SCALE:	1:30	CAD NO. P0000

# 集水枡-F 600×600×1000

参考重量1320(1035+285)kg

枡番号:



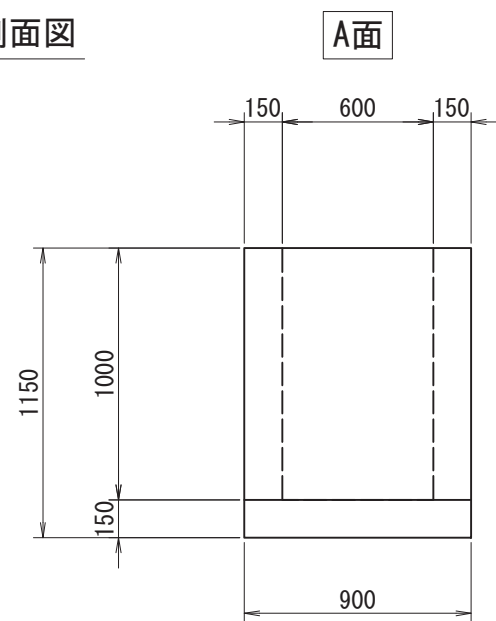
削孔面	削孔寸法
A面	-
B面	-
C面	-
D面	-

受付日	-	担当営業	-
施工業者名	-		
工事場所	-		
工事名(無しでも可)	-		
製品寸法(A×B×H)	600×600×1000	-	ステップ 有 ・ 無
鉄筋	有筋 ・ 無筋		

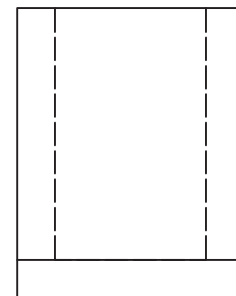
※H1600以上の高さでの利用や重量の軽減として枡を重ねて使用可能



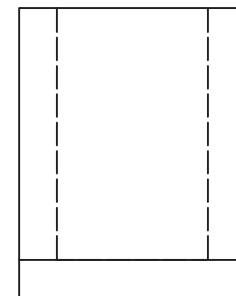
側面図



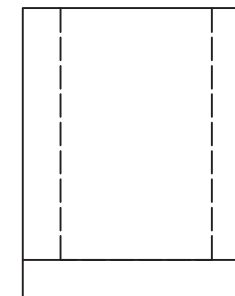
B面



C面



D面

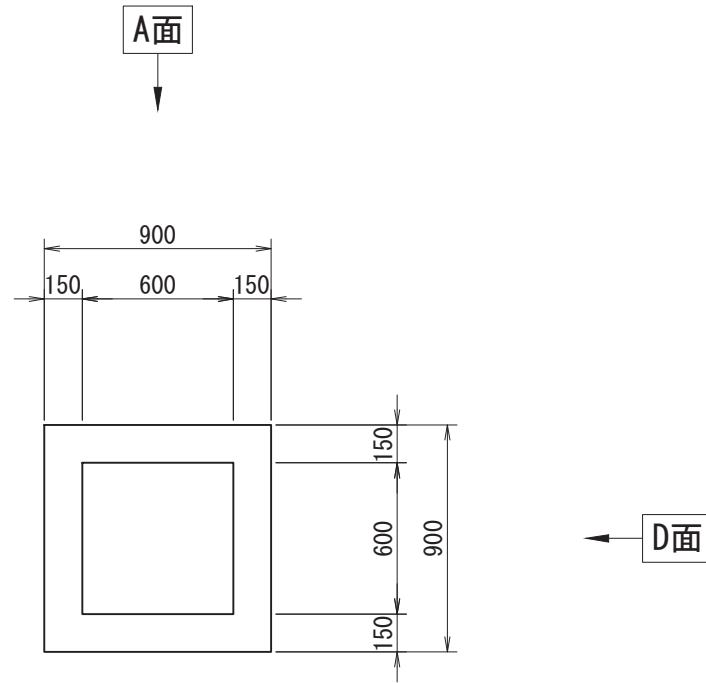


TITLE:	集水枡-F 600×600×1000	
SCALE:	1:30	CAD NO. P0000

# 集水枡-F 600×600×1100

参考重量1424(1139+285)kg

枡番号:



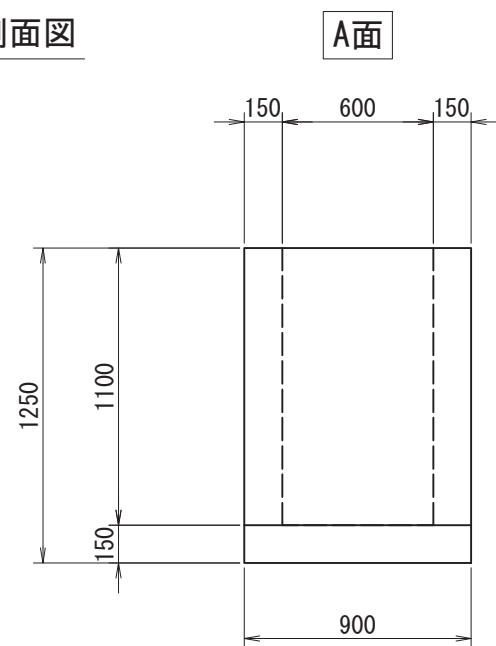
削孔面	削孔寸法
A面	-
B面	-
C面	-
D面	-

受付日	-	担当営業	-
施工業者名	-		
工事場所	-		
工事名(無しでも可)	-		
製品寸法(A×B×H)	600×600×1100	-	ステップ 有 ・ 無
鉄筋	有筋 ・ 無筋		

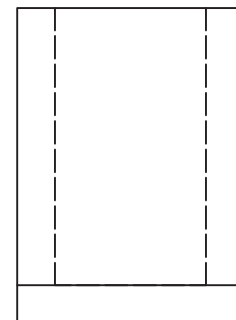
※H1600以上の高さでの利用や重量の軽減として枡を重ねて使用可能



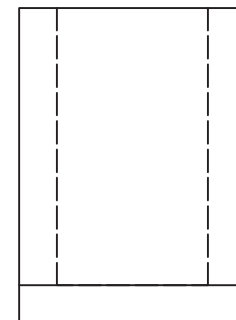
側面図



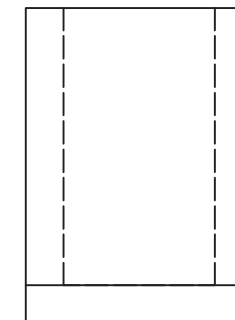
B面



C面



D面

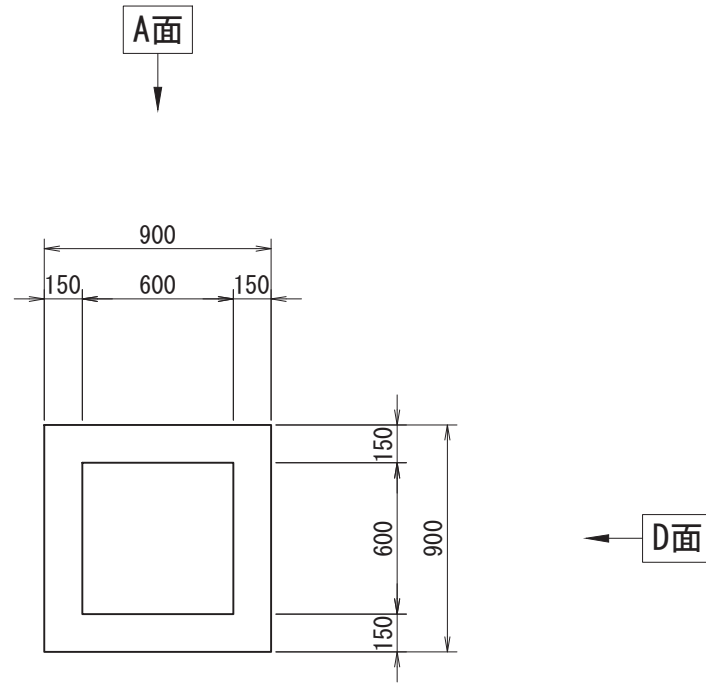


TITLE:	集水枡-F 600×600×1100	
SCALE:	1:30	CAD NO. P0000

# 集水枡-F 600×600×1200

参考重量1527(1242+285)kg

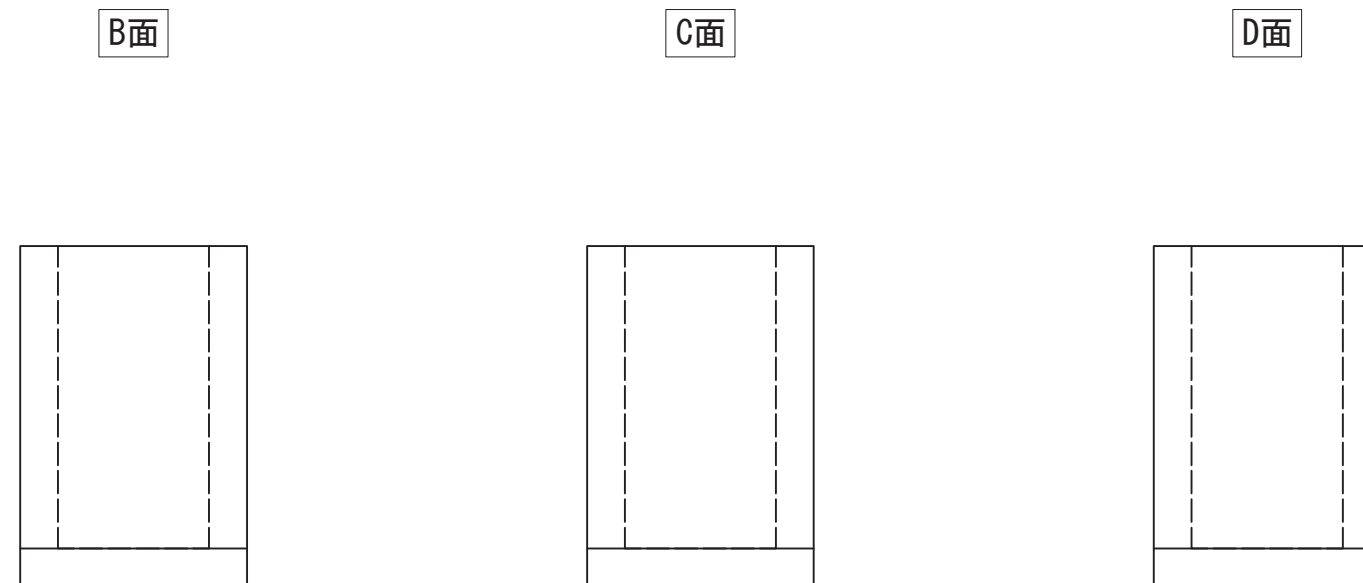
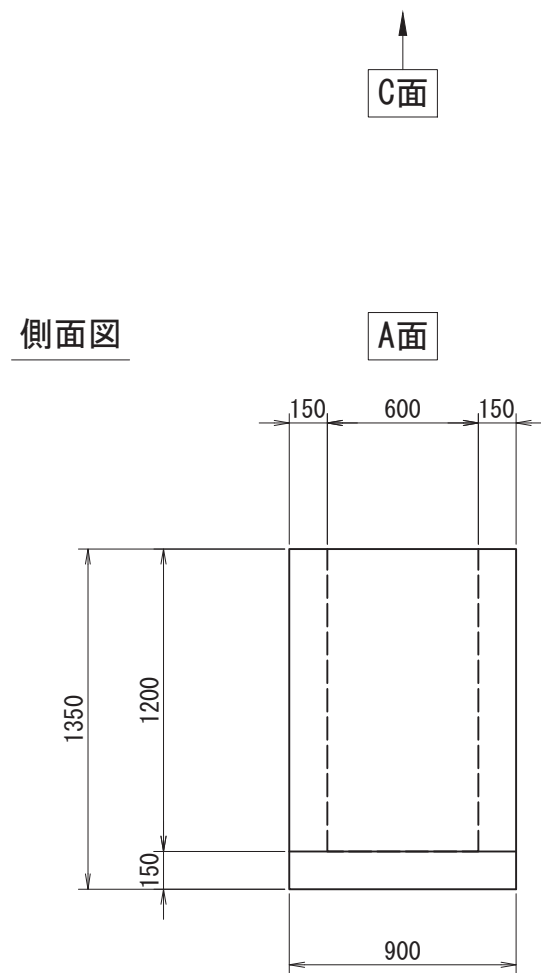
枡番号:



削孔面	削孔寸法
A面	-
B面	-
C面	-
D面	-

受付日	-	担当営業	-
施工業者名	-		
工事場所	-		
工事名(無しでも可)	-		
製品寸法(A×B×H)	600×600×1200	-	ステップ 有 ・ 無
鉄筋	有筋 ・ 無筋		

※H1600以上の高さでの利用や重量の軽減として枡を重ねて使用可能

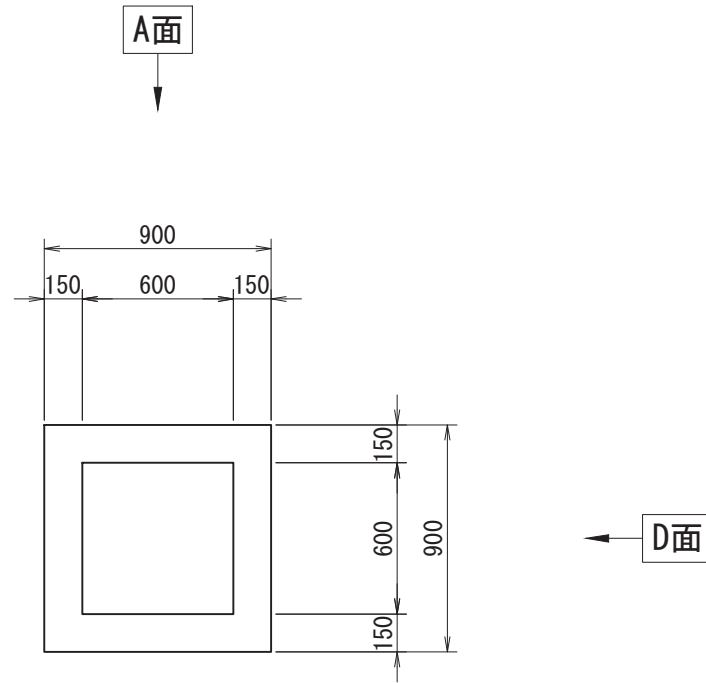


TITLE:	集水枡-F 600×600×1200	
SCALE:	1:30	CAD NO. P0000

# 集水枡-F 600×600×1300

参考重量1631(1346+285)kg

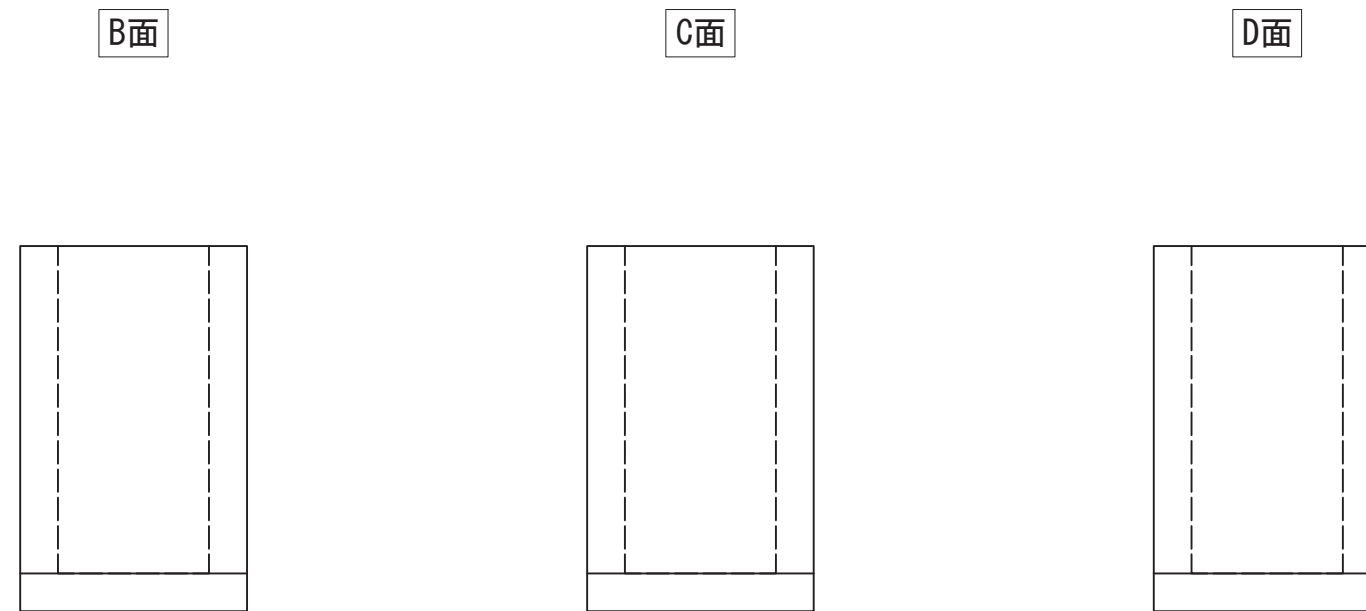
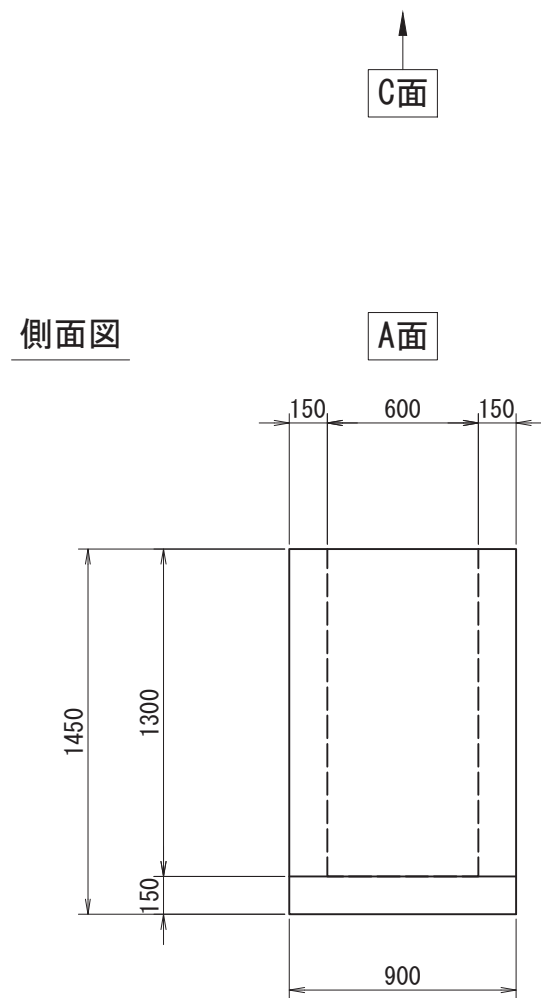
枡番号:



削孔面	削孔寸法
A面	-
B面	-
C面	-
D面	-

受付日	-	担当営業	-
施工業者名	-		
工事場所	-		
工事名(無しでも可)	-		
製品寸法(A×B×H)	600×600×1300	-	ステップ 有 ・ 無
鉄筋	有筋 ・ 無筋		

※H1600以上の高さでの利用や重量の軽減として枡を重ねて使用可能

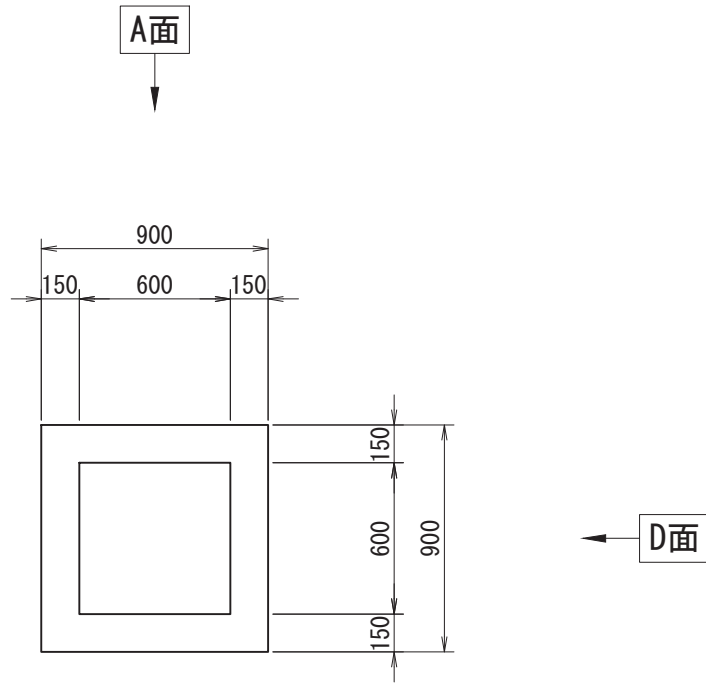


TITLE:	集水枡-F 600×600×1300	
SCALE:	1:30	CAD NO. P0000

# 集水枡-F 600×600×1400

参考重量1734(1449+285)kg

枡番号:



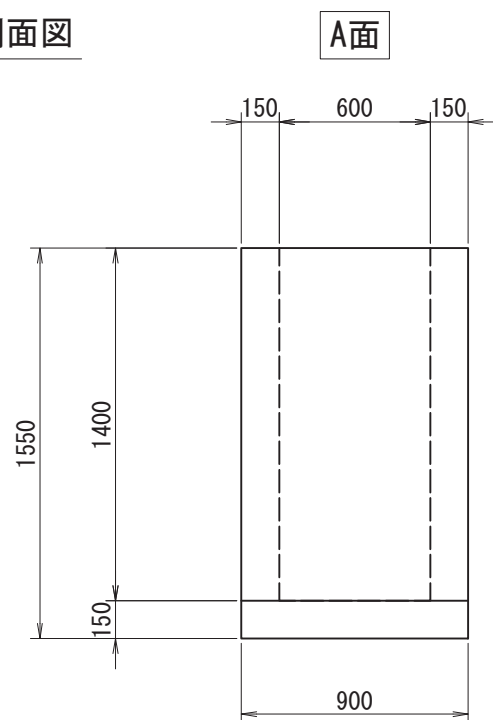
削孔面	削孔寸法
A面	-
B面	-
C面	-
D面	-

受付日	-	担当営業	-
施工業者名	-		
工事場所	-		
工事名(無しでも可)	-		
製品寸法(A×B×H)	600×600×1400	-	ステップ 有 ・ 無
鉄筋	有筋 ・ 無筋		

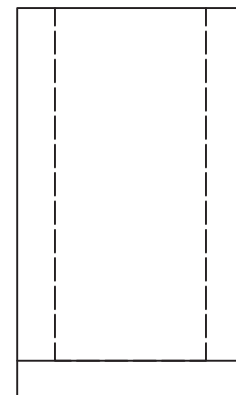
※H1600以上の高さでの利用や重量の軽減として枡を重ねて使用可能



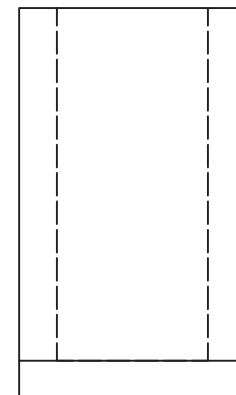
側面図



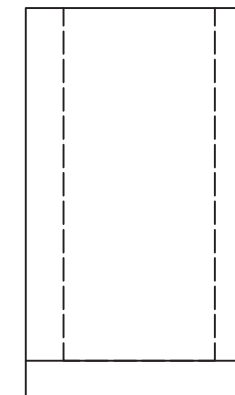
B面



C面



D面



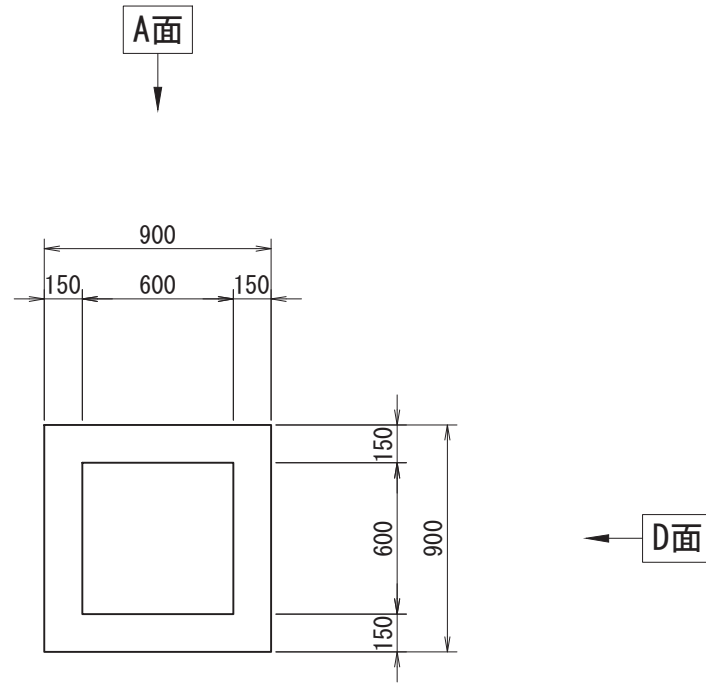
TITLE:	集水枡-F 600×600×1400	
SCALE:	1:30	CAD NO. P0000



# 集水枡-F 600×600×1500

参考重量1838(1553+285)kg

枡番号:



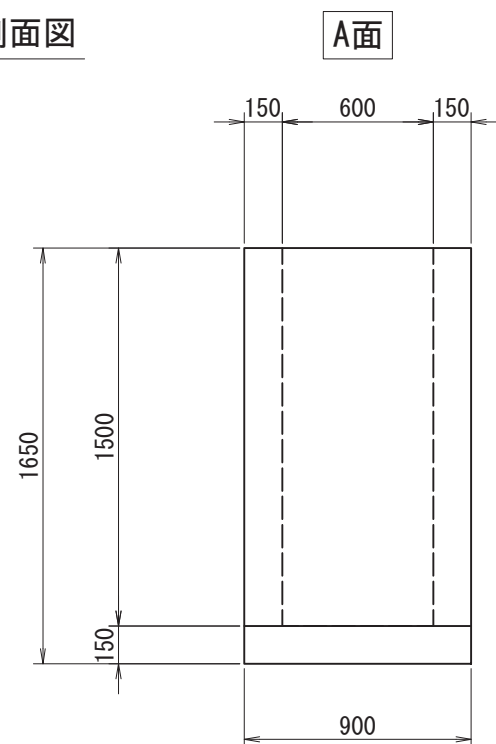
削孔面	削孔寸法
A面	-
B面	-
C面	-
D面	-

受付日	-	担当営業	-
施工業者名	-		
工事場所	-		
工事名(無しでも可)	-		
製品寸法(A×B×H)	600×600×1500	-	ステップ 有 ・ 無
鉄筋	有筋 ・ 無筋		

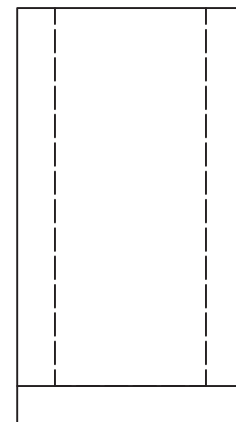
※H1600以上の高さでの利用や重量の軽減として枡を重ねて使用可能

C面

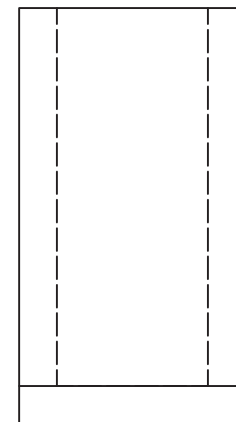
側面図



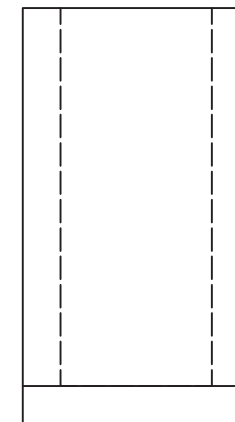
B面



C面



D面

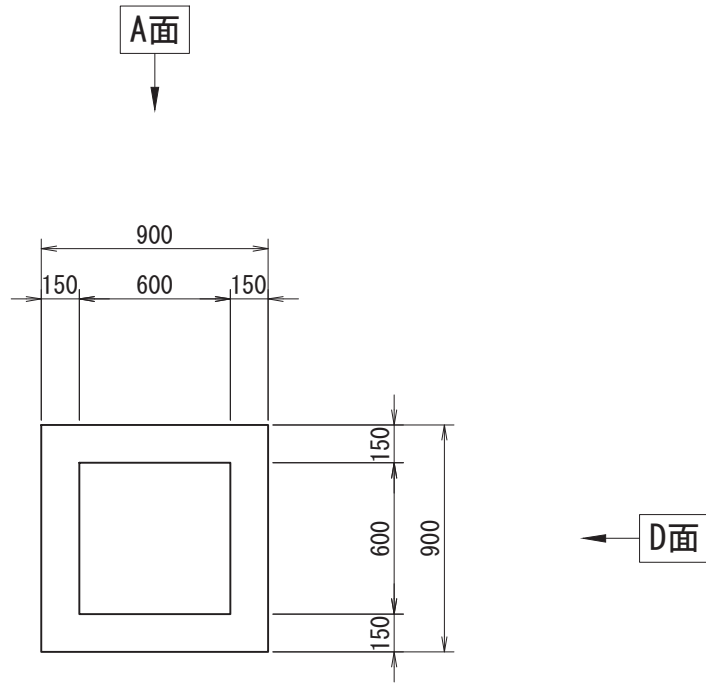


TITLE:	集水枡-F 600×600×1500	
SCALE:	1:30	CAD NO. P0000

# 集水枡-F 600×600×1600

参考重量1941(1656+285)kg

枡番号:

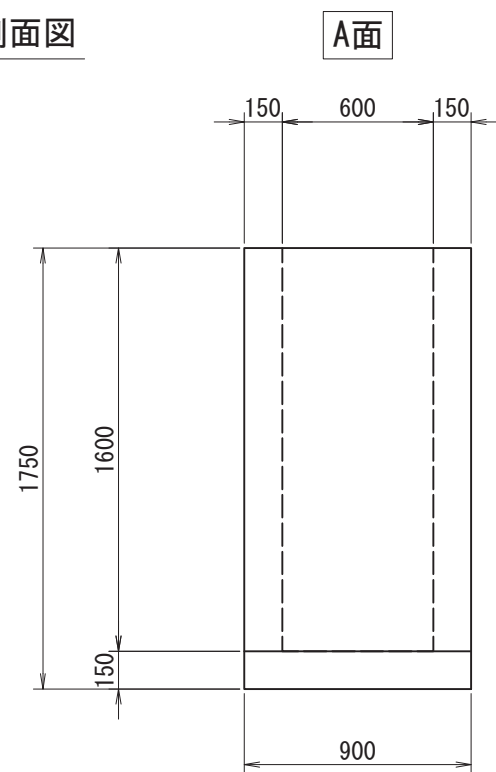


削孔面	削孔寸法
A面	-
B面	-
C面	-
D面	-

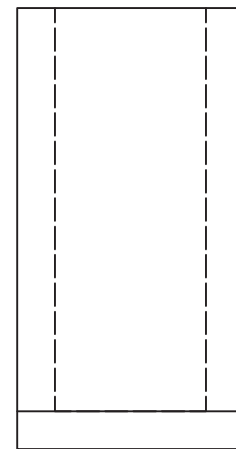
受付日	-	担当営業	-
施工業者名	-		
工事場所	-		
工事名(無しでも可)	-		
製品寸法(A×B×H)	600×600×1600	-	ステップ 有 ・ 無
鉄筋	有筋 ・ 無筋		

※H1600以上の高さでの利用や重量の軽減として枡を重ねて使用可能

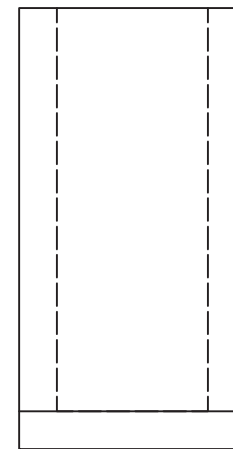
側面図



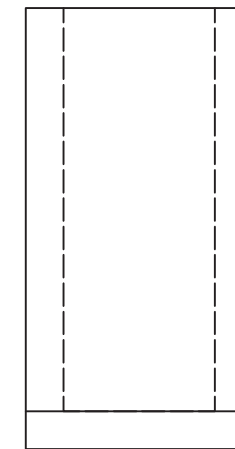
B面



C面



D面

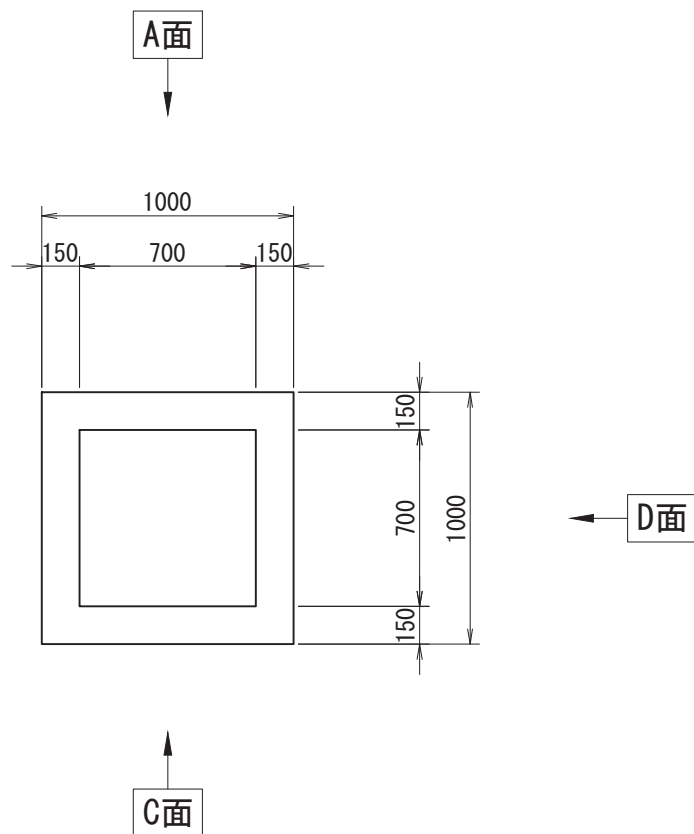


TITLE:	集水枡-F 600×600×1600	
SCALE:	1:30	CAD NO. P0000

# 集水枳-F 700×700×500

参考重量951 (599+352) kg

枳番号:

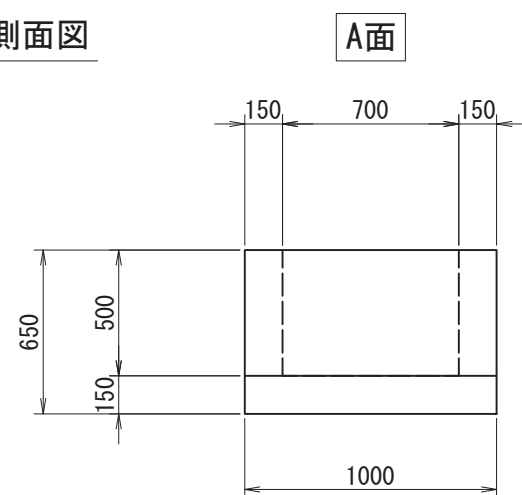


削孔面	削孔寸法
A面	-
B面	-
C面	-
D面	-

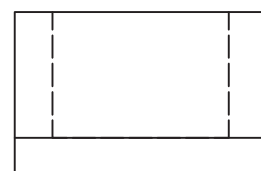
受付日	-	担当営業	-
施工業者名	-		
工事場所	-		
工事名 (無しでも可)	-		
製品寸法 (A×B×H)	700×700×500	-	ステップ 有 ・ 無
鉄筋	有筋 ・ 無筋		

※H1500以上の高さでの利用や重量の軽減として枳を重ねて使用可能

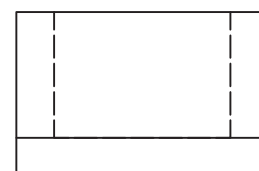
側面図



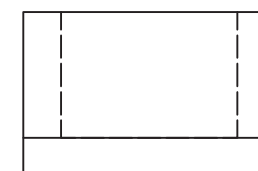
B面



C面



D面

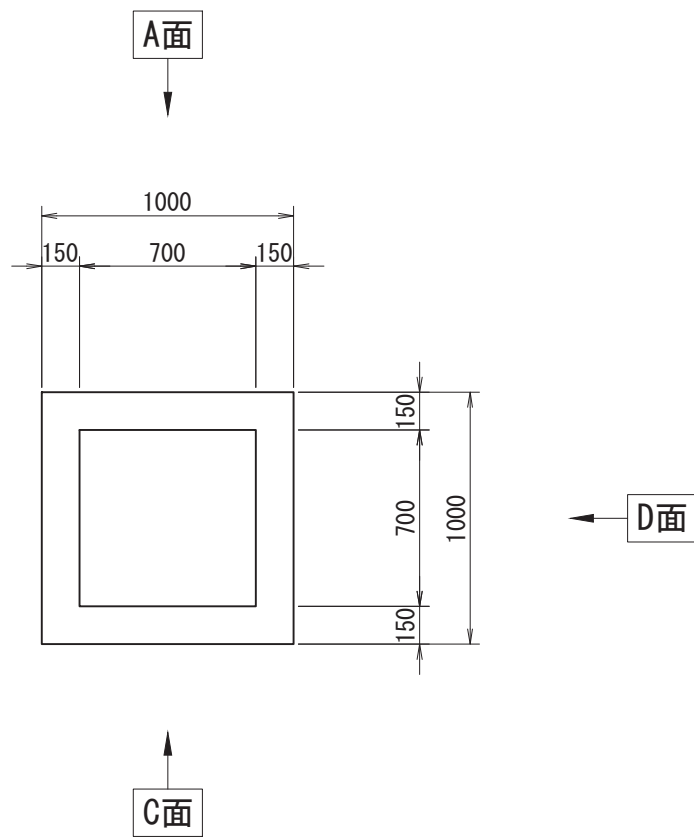


TITLE:	集水枳-F 700×700×500	
SCALE:	1:30	CAD NO. P0000

# 集水枡-F 700×700×600

参考重量1071 (719+352) kg

枡番号:

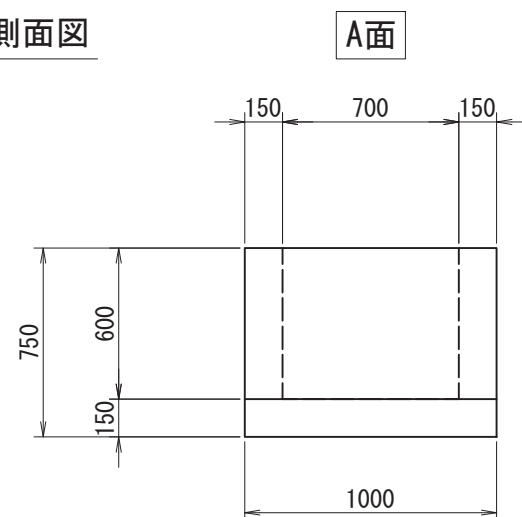


削孔面	削孔寸法
A面	-
B面	-
C面	-
D面	-

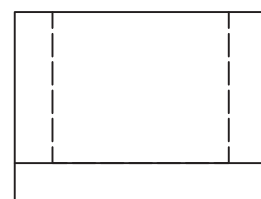
受付日	-	担当営業	-
施工業者名	-		
工事場所	-		
工事名 (無しでも可)	-		
製品寸法 (A×B×H)	700×700×600	-	ステップ 有 ・ 無
鉄筋	有筋 ・ 無筋		

※H1500以上の高さでの利用や重量の軽減として枡を重ねて使用可能

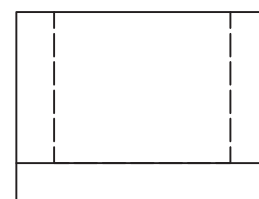
側面図



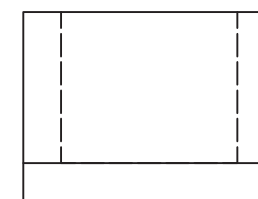
B面



C面



D面

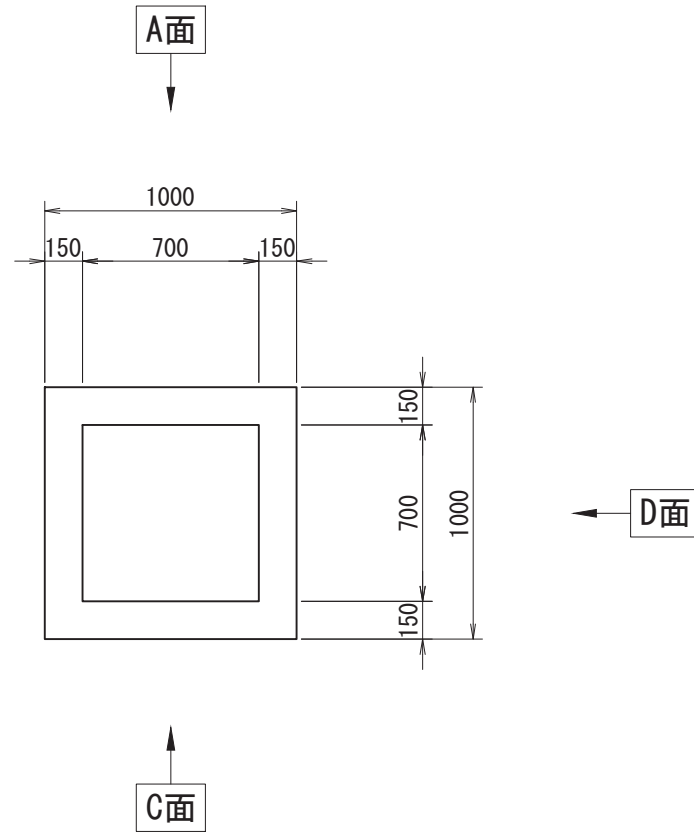


TITLE: 集水枡-F 700×700×600	
SCALE: 1:30	CAD NO. P0000

# 集水枡-F 700×700×700

参考重量1191 (839+352) kg

枡番号:

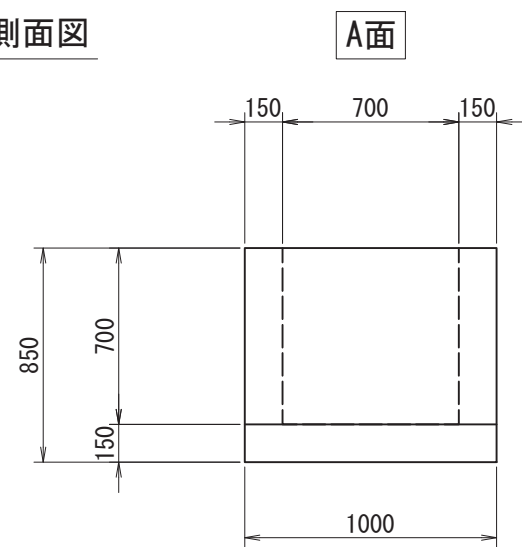


削孔面	削孔寸法
A面	-
B面	-
C面	-
D面	-

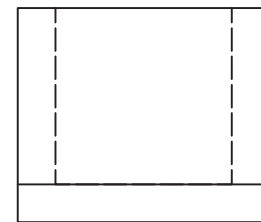
受付日	-	担当営業	-
施工業者名	-		
工事場所	-		
工事名 (無しでも可)	-		
製品寸法 (A×B×H)	700×700×700	-	ステップ 有 ・ 無
鉄筋	有筋 ・ 無筋		

※H1500以上の高さでの利用や重量の軽減として枡を重ねて使用可能

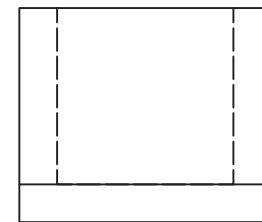
側面図



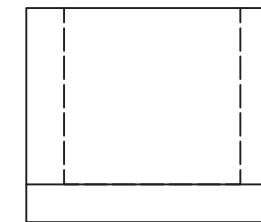
B面



C面



D面

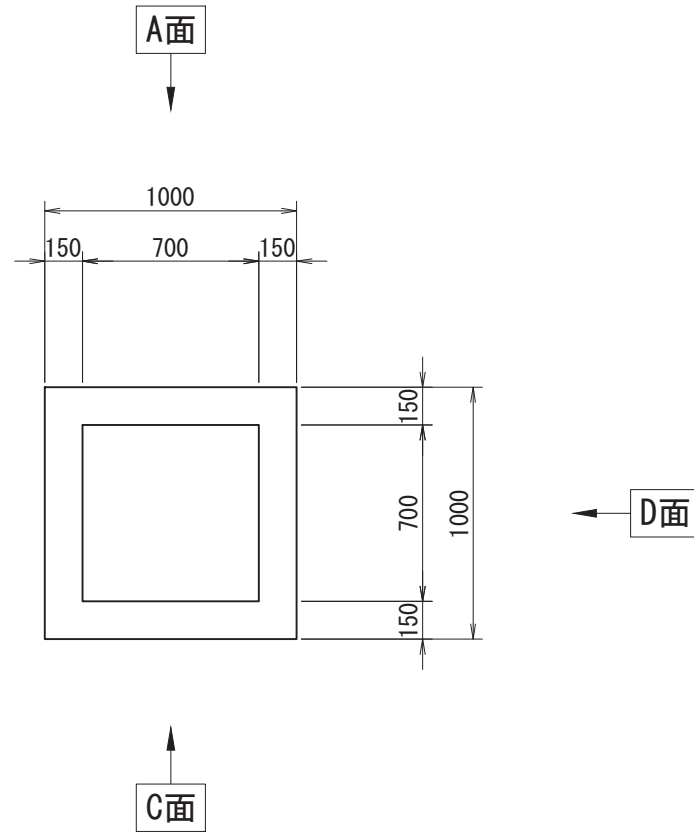


TITLE: 集水枡-F 700×700×700	
SCALE: 1:30	CAD NO. P0000

# 集水枡-F 700×700×800

参考重量1311 (959+352) kg

枡番号:

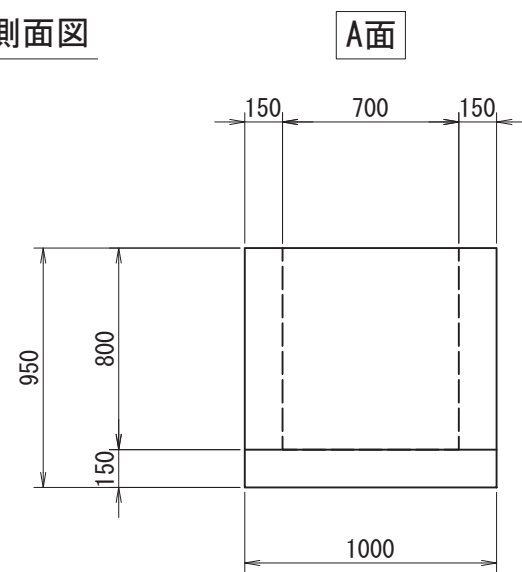


削孔面	削孔寸法
A面	-
B面	-
C面	-
D面	-

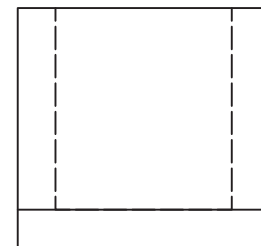
受付日	-	担当営業	-
施工業者名	-		
工事場所	-		
工事名 (無しでも可)	-		
製品寸法 (A×B×H)	700×700×800	-	ステップ 有 ・ 無
鉄筋	有筋 ・ 無筋		

※H1500以上の高さでの利用や重量の軽減として枡を重ねて使用可能

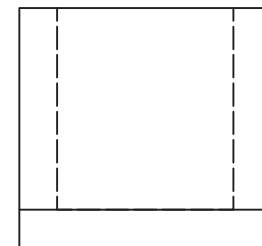
側面図



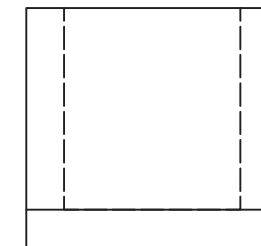
B面



C面



D面

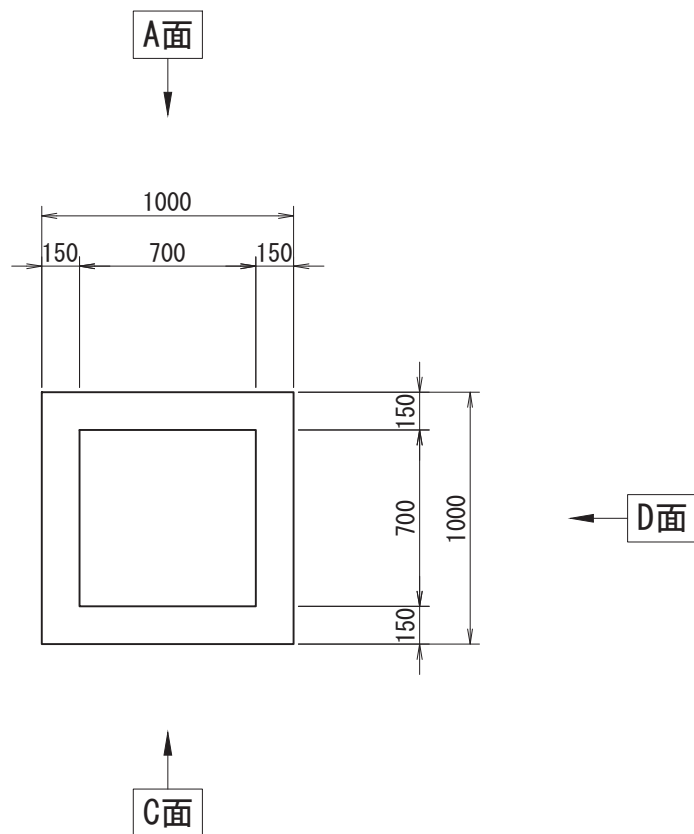


TITLE: 集水枡-F 700×700×800	
SCALE: 1:30	CAD NO. P0000

# 集水枡-F 700×700×900

参考重量1431(1079+352)kg

枡番号:

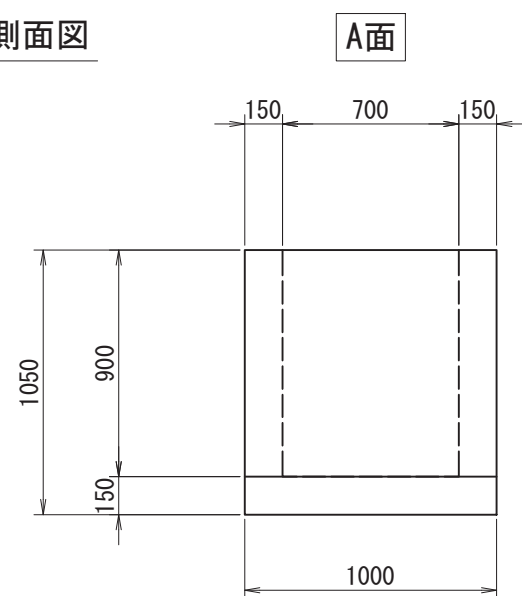


削孔面	削孔寸法
A面	-
B面	-
C面	-
D面	-

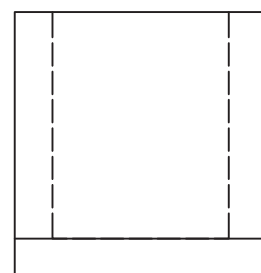
受付日	-	担当営業	-
施工業者名	-		
工事場所	-		
工事名(無しでも可)	-		
製品寸法(A×B×H)	700×700×900	-	ステップ 有 ・ 無
鉄筋	有筋 ・ 無筋		

※H1500以上の高さでの利用や重量の軽減として枡を重ねて使用可能

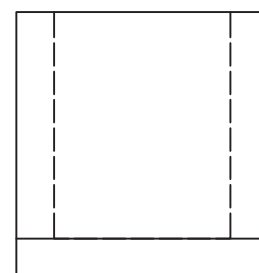
側面図



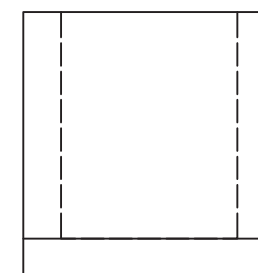
B面



C面



D面

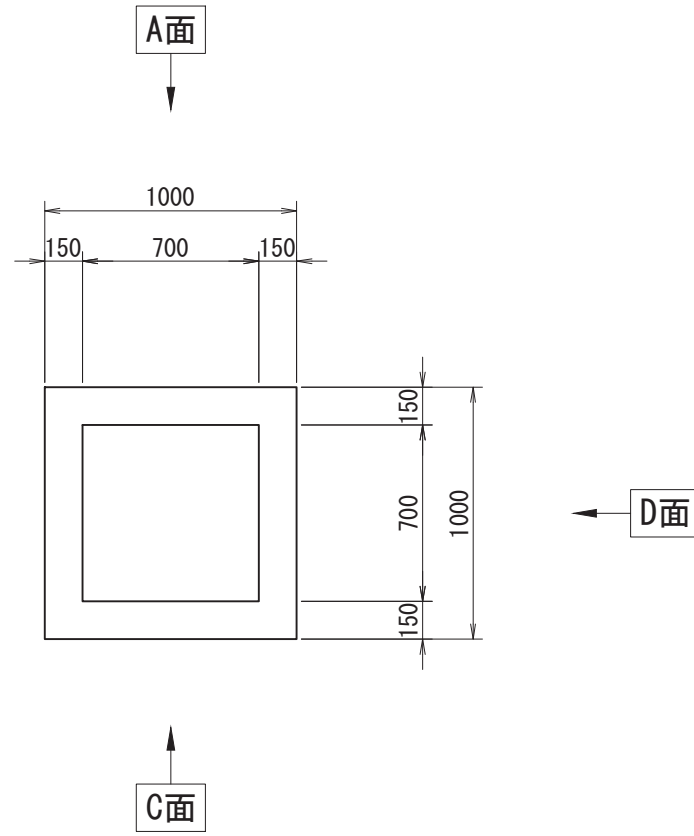


TITLE:	集水枡-F 700×700×900	
SCALE:	1:30	CAD NO. P0000

# 集水枡-F 700×700×1000

参考重量1551 (1199+352) kg

枡番号:

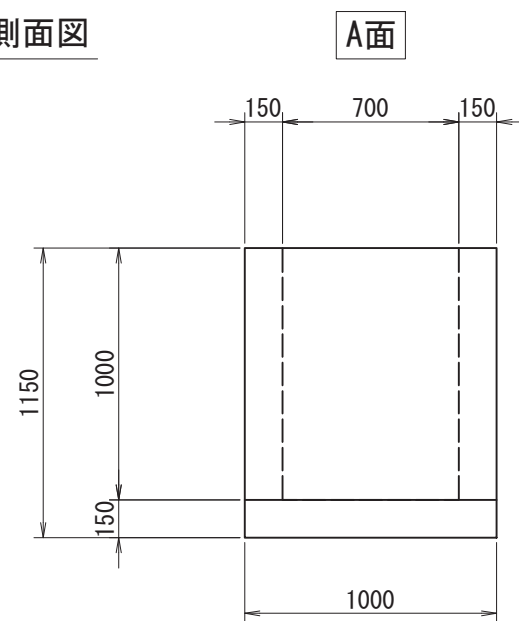


削孔面	削孔寸法
A面	-
B面	-
C面	-
D面	-

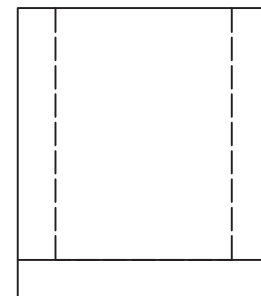
受付日	-	担当営業	-
施工業者名	-		
工事場所	-		
工事名 (無しでも可)	-		
製品寸法 (A×B×H)	700×700×1000	-	ステップ 有 ・ 無
鉄筋	有筋 ・ 無筋		

※H1500以上の高さでの利用や重量の軽減として枡を重ねて使用可能

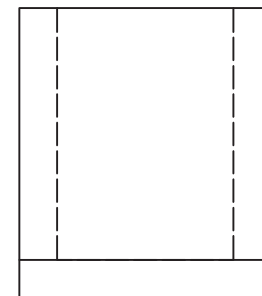
側面図



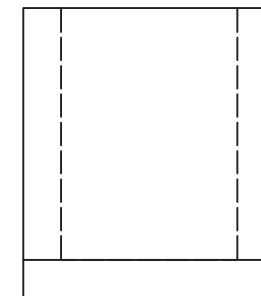
B面



C面



D面



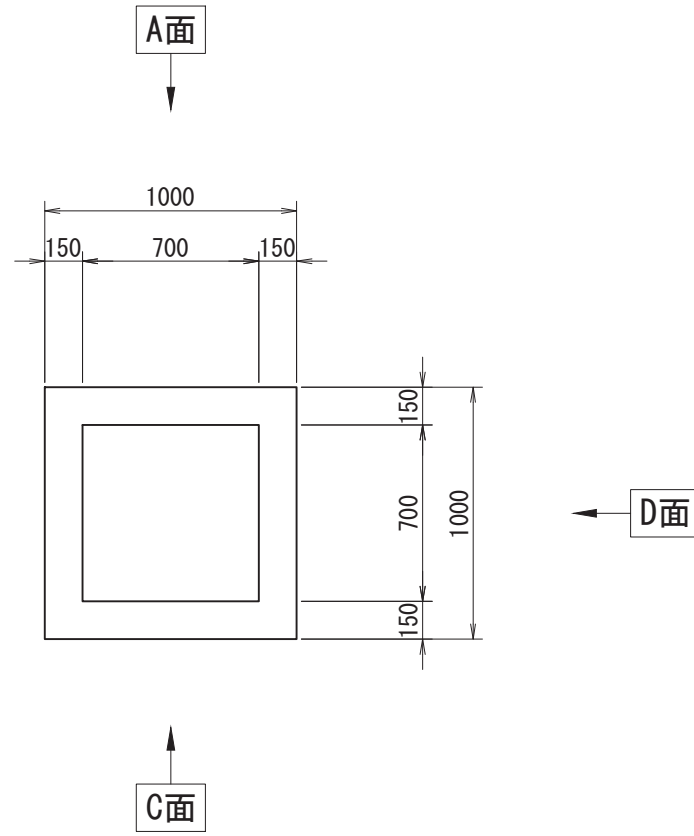
TITLE:	集水枡-F 700×700×1000	
SCALE:	1:30	CAD NO. P0000



# 集水枡-F 700×700×1100

参考重量1670(1318+352)kg

枡番号:

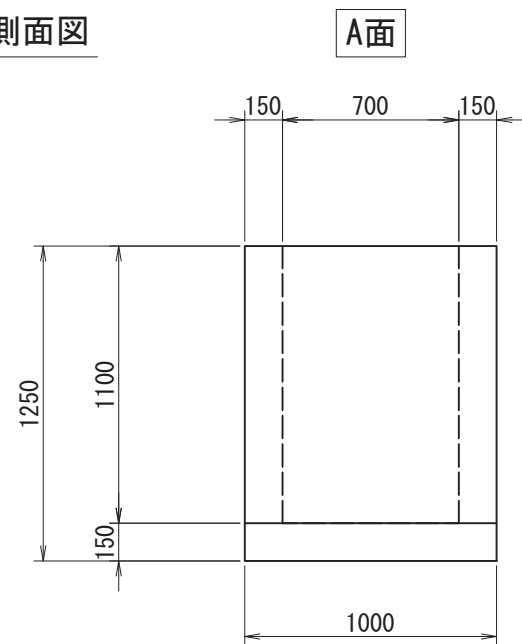


削孔面	削孔寸法
A面	-
B面	-
C面	-
D面	-

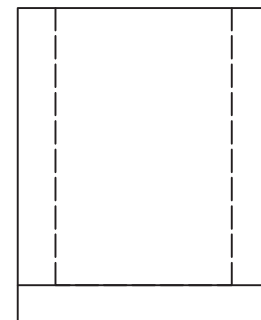
受付日	-	担当営業	-
施工業者名	-		
工事場所	-		
工事名(無しでも可)	-		
製品寸法(A×B×H)	700×700×1100	-	ステップ 有 ・ 無
鉄筋	有筋 ・ 無筋		

※H1500以上の高さでの利用や重量の軽減として枡を重ねて使用可能

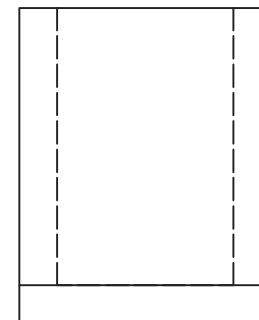
側面図



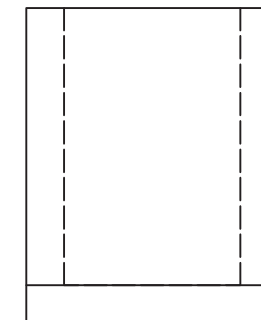
B面



C面



D面

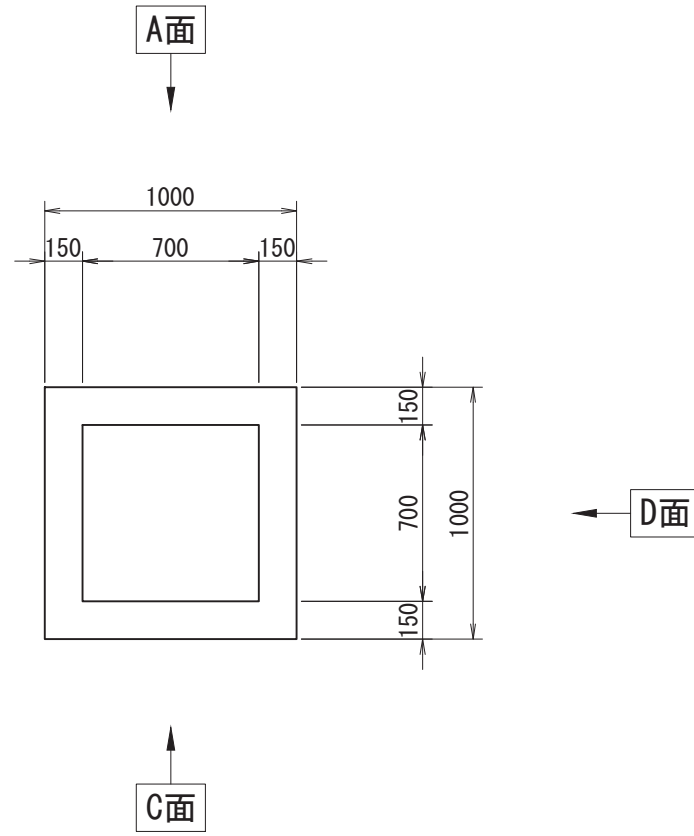


TITLE:	集水枡-F 700×700×1100	
SCALE:	1:30	CAD NO. P0000

# 集水枡-F 700×700×1200

参考重量1790(1438+352)kg

枡番号:

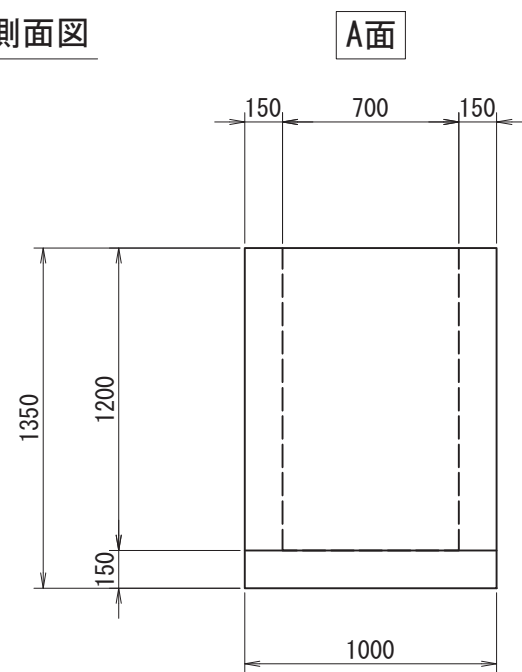


削孔面	削孔寸法
A面	-
B面	-
C面	-
D面	-

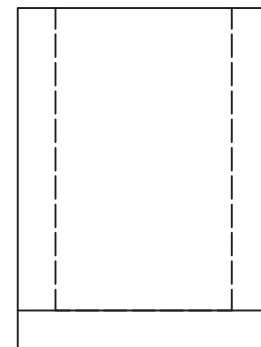
受付日	-	担当営業	-
施工業者名	-		
工事場所	-		
工事名(無しでも可)	-		
製品寸法(A×B×H)	700×700×1200	-	ステップ 有 ・ 無
鉄筋	有筋 ・ 無筋		

※H1500以上の高さでの利用や重量の軽減として枡を重ねて使用可能

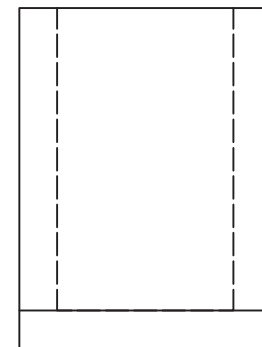
側面図



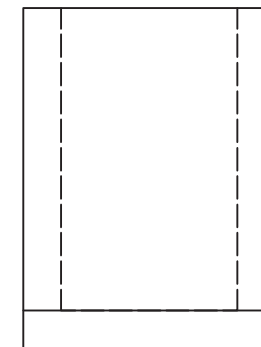
B面



C面



D面

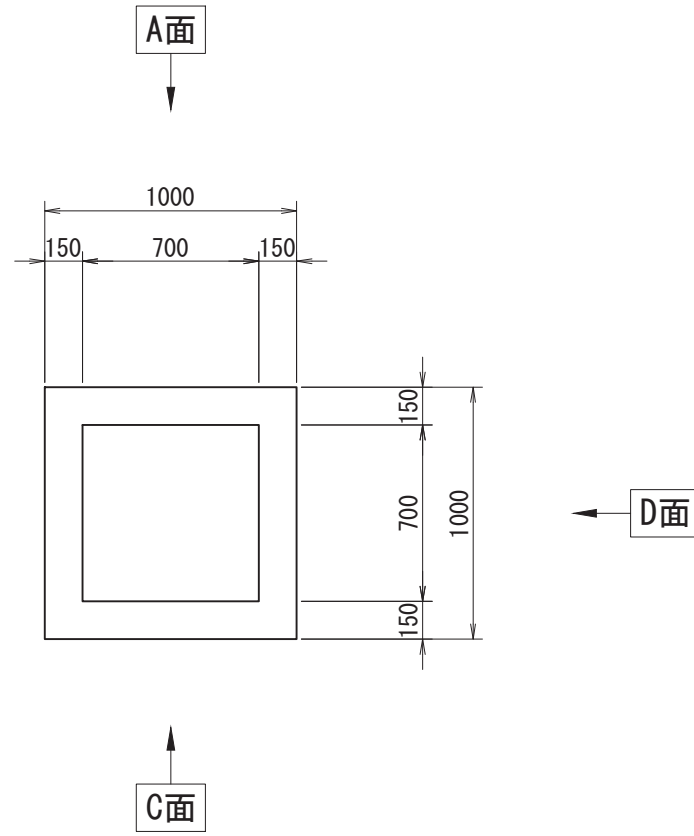


TITLE:	集水枡-F 700×700×1200	
SCALE:	1:30	CAD NO. P0000

# 集水枡-F 700×700×1300

参考重量1910(1558+352)kg

枡番号:

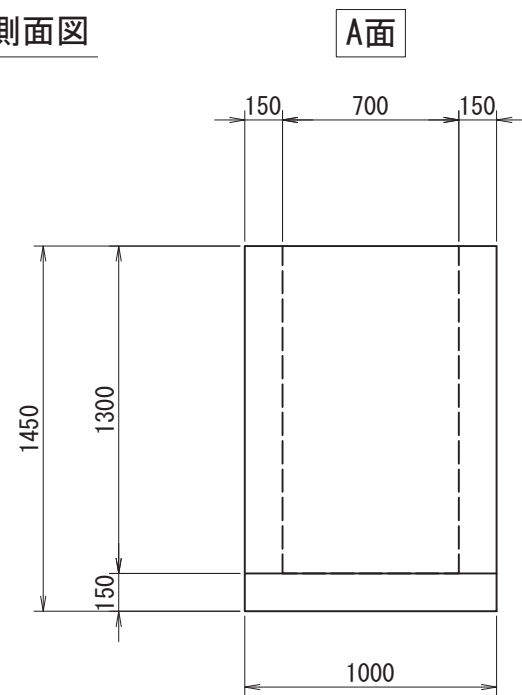


削孔面	削孔寸法
A面	-
B面	-
C面	-
D面	-

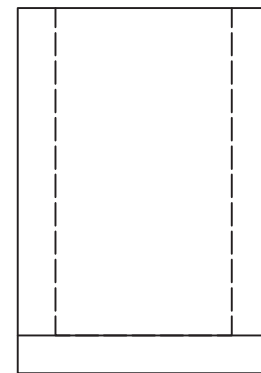
受付日	-	担当営業	-
施工業者名	-		
工事場所	-		
工事名(無しでも可)	-		
製品寸法(A×B×H)	700×700×1300	-	ステップ 有 ・ 無
鉄筋	有筋 ・ 無筋		

※H1500以上の高さでの利用や重量の軽減として枡を重ねて使用可能

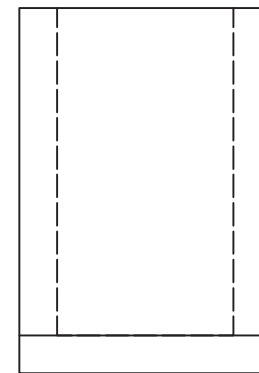
側面図



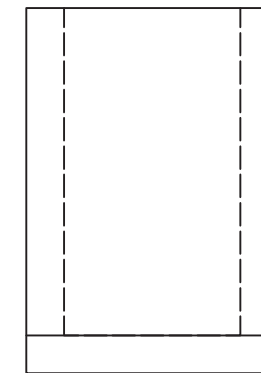
B面



C面



D面

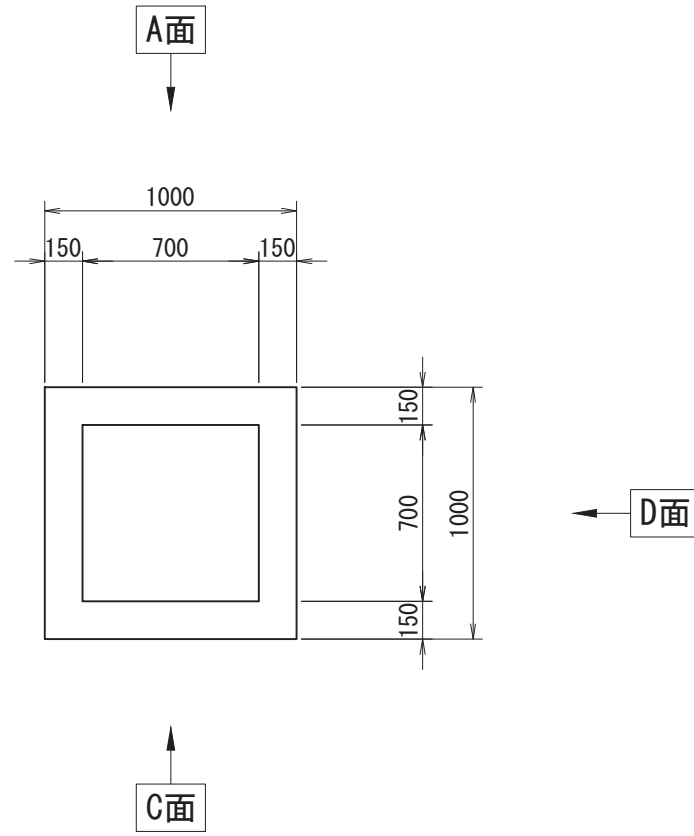


TITLE:	集水枡-F 700×700×1300	
SCALE:	1:30	CAD NO. P0000

# 集水枡-F 700×700×1400

参考重量2030(1678+352)kg

枡番号:

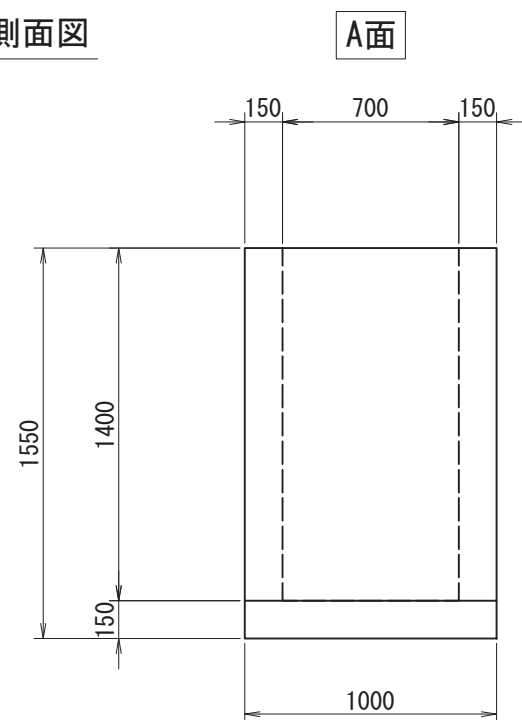


削孔面	削孔寸法
A面	-
B面	-
C面	-
D面	-

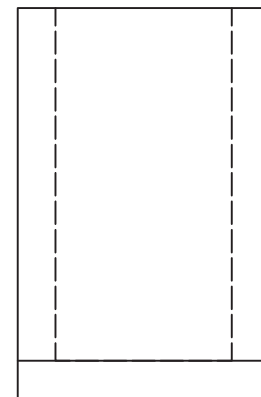
受付日	-	担当営業	-
施工業者名	-		
工事場所	-		
工事名(無しでも可)	-		
製品寸法(A×B×H)	700×700×1400	-	ステップ 有 ・ 無
鉄筋	有筋 ・ 無筋		

※H1500以上の高さでの利用や重量の軽減として枡を重ねて使用可能

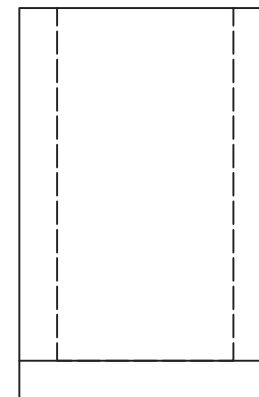
側面図



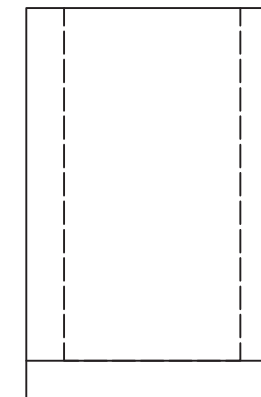
B面



C面



D面

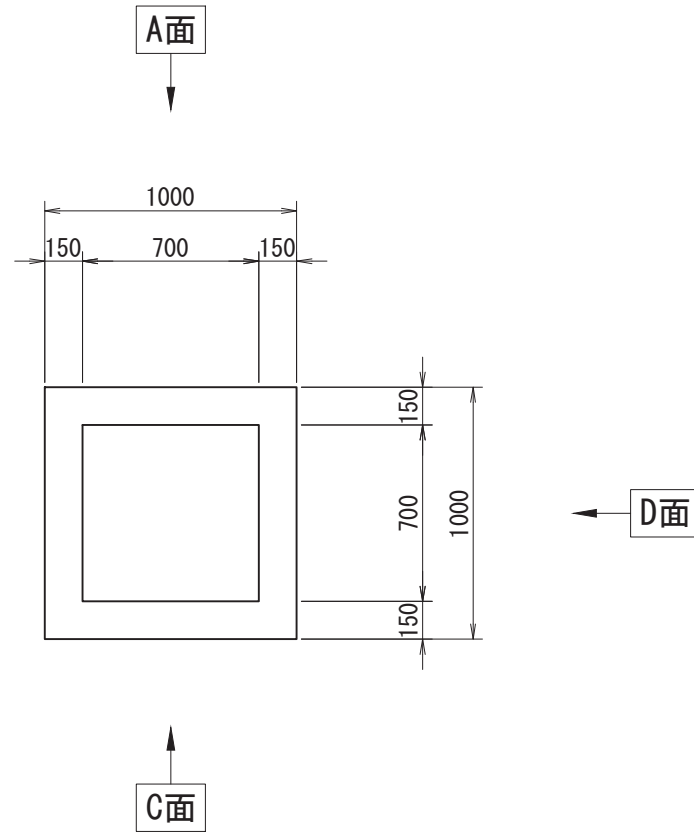


TITLE:	集水枡-F 700×700×1400	
SCALE:	1:30	CAD NO. P0000

# 集水枡-F 700×700×1500

参考重量2150(1798+352)kg

枡番号:

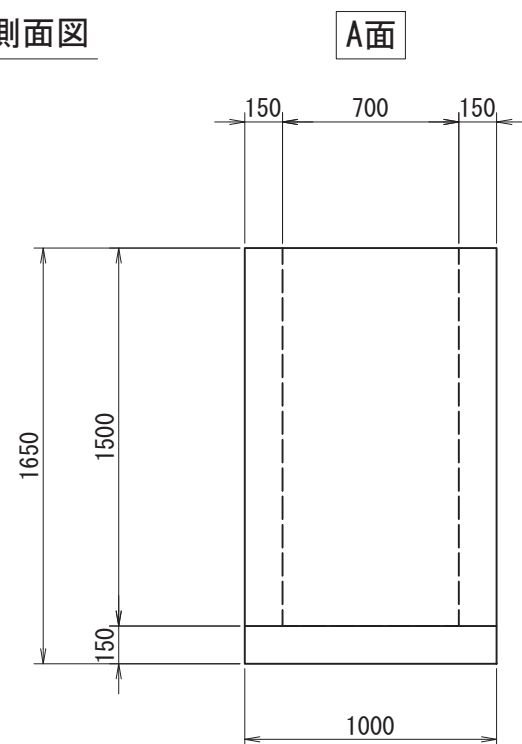


削孔面	削孔寸法
A面	-
B面	-
C面	-
D面	-

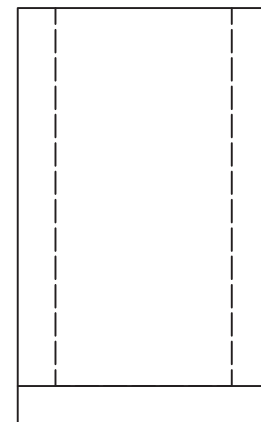
受付日	-	担当営業	-
施工業者名	-		
工事場所	-		
工事名(無しでも可)	-		
製品寸法(A×B×H)	700×700×1500	-	ステップ 有 ・ 無
鉄筋	有筋 ・ 無筋		

※H1500以上の高さでの利用や重量の軽減として枡を重ねて使用可能

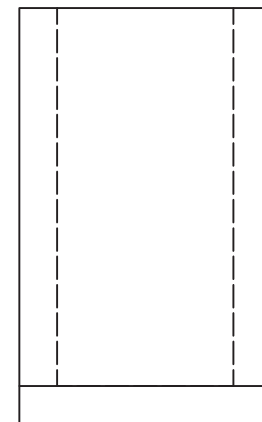
側面図



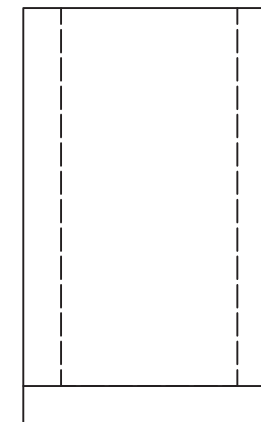
B面



C面



D面

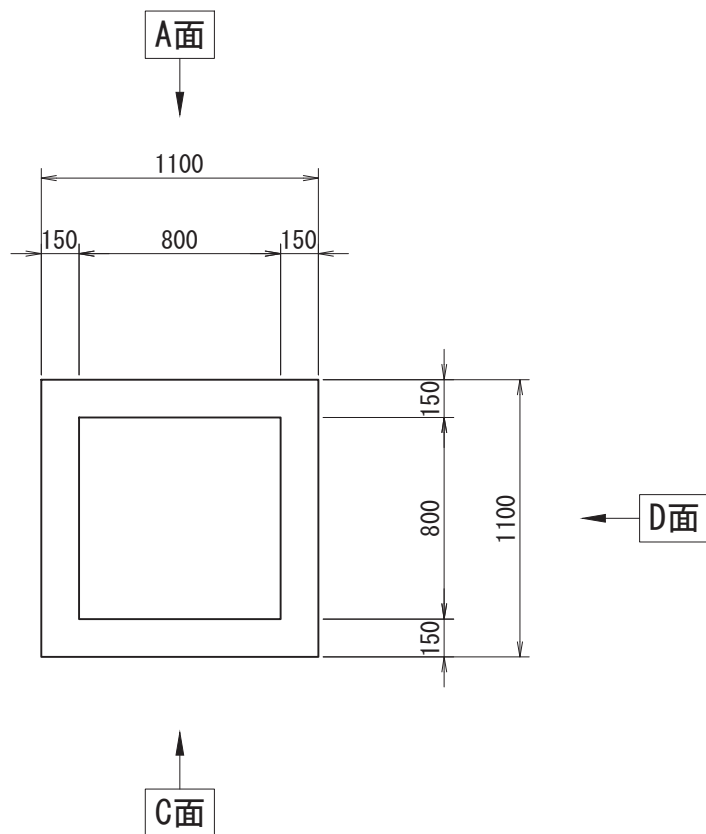


TITLE:	集水枡-F 700×700×1500	
SCALE:	1:30	CAD NO. P0000

# 集水枡-F 800×800×600

参考重量1230(804+426)kg

枡番号:

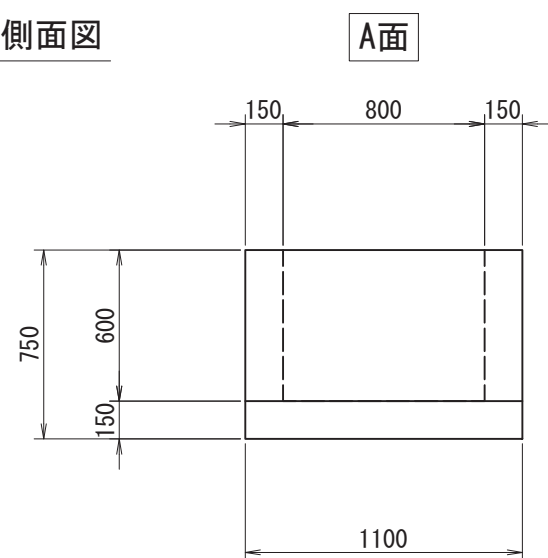


削孔面	削孔寸法
A面	-
B面	-
C面	-
D面	-

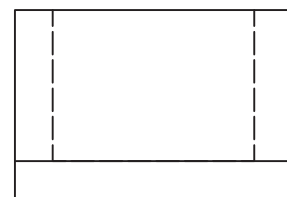
受付日	-	担当営業	-
施工業者名	-		
工事場所	-		
工事名(無しでも可)	-		
製品寸法(A×B×H)	800×800×600	-	ステップ 有 ・ 無

※H1500以上の高さでの利用や重量の軽減として枡を重ねて使用可能

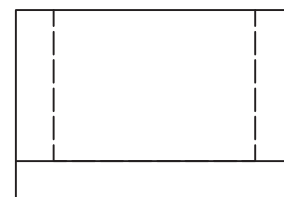
側面図



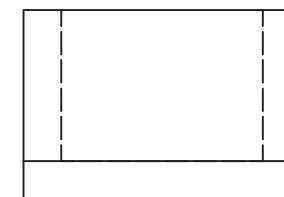
B面



C面



D面

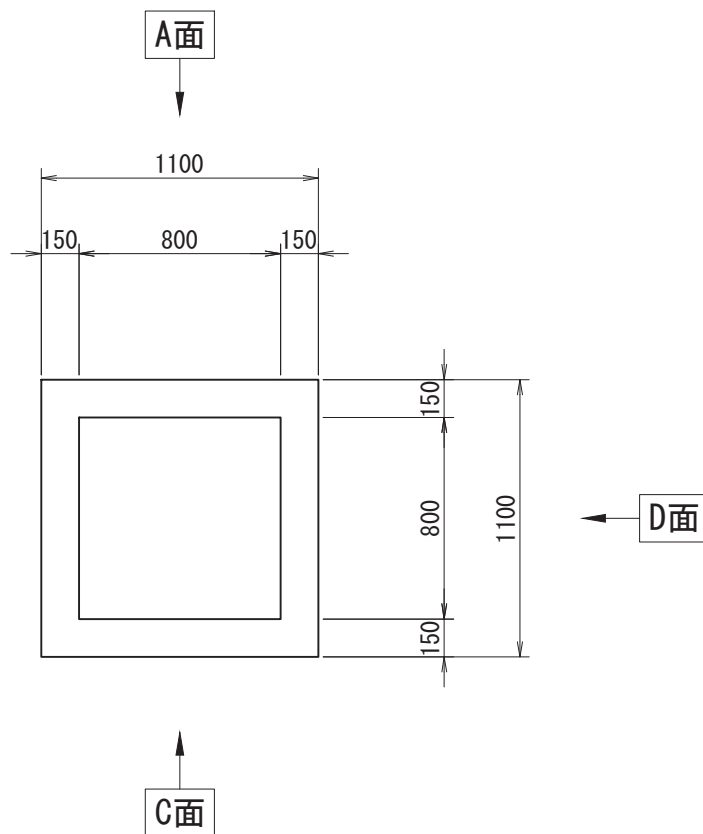


TITLE:	集水枡-F 800×800×600	
SCALE:	1:30	CAD NO. P0000

# 集水枡-F 800×800×700

参考重量1364 (938+426) kg

枡番号:

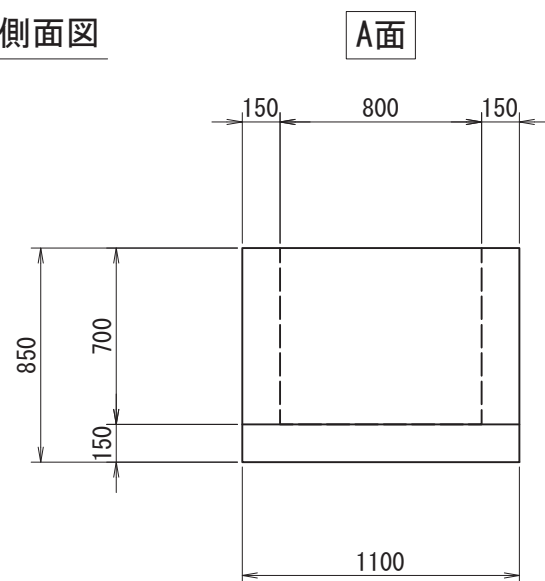


削孔面	削孔寸法
A面	-
B面	-
C面	-
D面	-

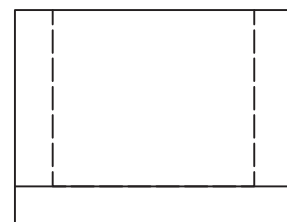
受付日	-	担当営業	-
施工業者名	-		
工事場所	-		
工事名 (無しでも可)	-		
製品寸法 (A×B×H)	800×800×700	-	ステップ 有 ・ 無

※H1500以上の高さでの利用や重量の軽減として枡を重ねて使用可能

側面図



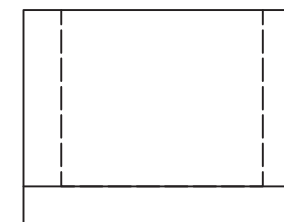
B面



C面



D面

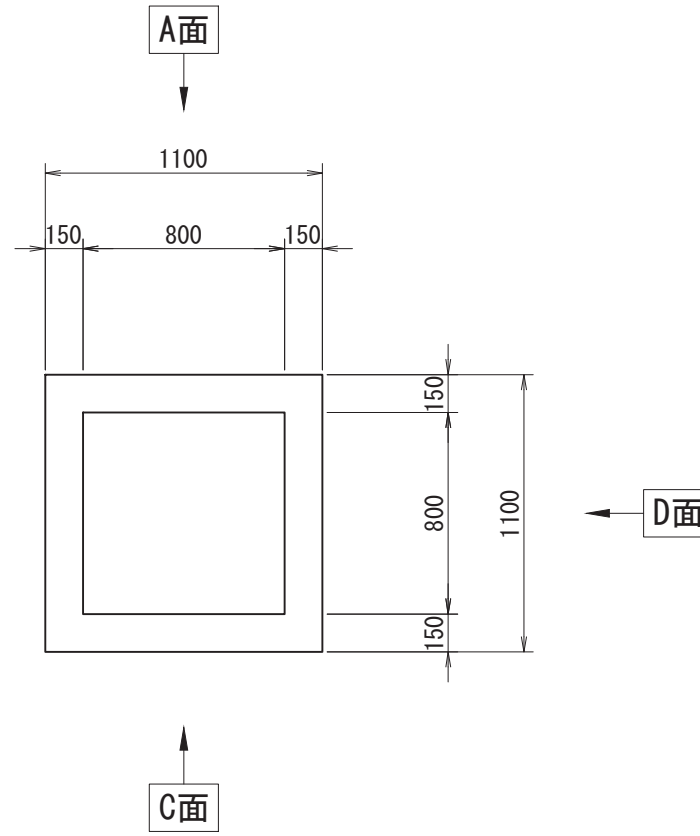


TITLE:	集水枡-F 800×800×700	
SCALE:	1:30	CAD NO. P0000

# 集水枡-F 800×800×800

参考重量1498(1072+426)kg

枡番号:

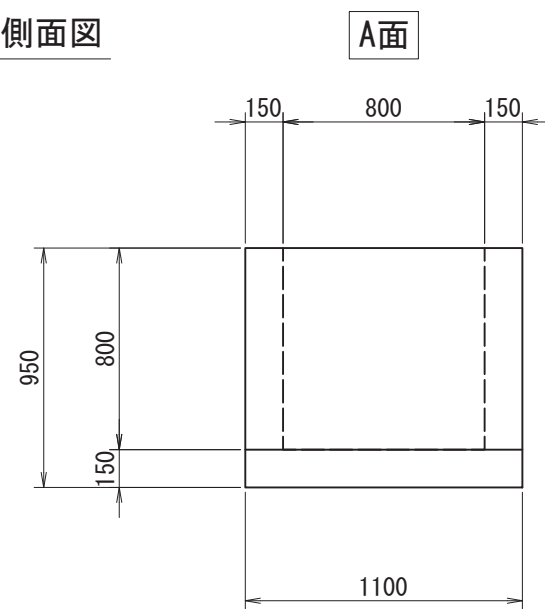


削孔面	削孔寸法
A面	-
B面	-
C面	-
D面	-

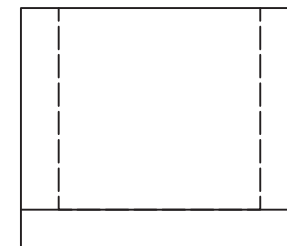
受付日	-	担当営業	-
施工業者名	-		
工事場所	-		
工事名(無しでも可)	-		
製品寸法(A×B×H)	800×800×800	-	ステップ 有 ・ 無

※H1500以上の高さでの利用や重量の軽減として枡を重ねて使用可能

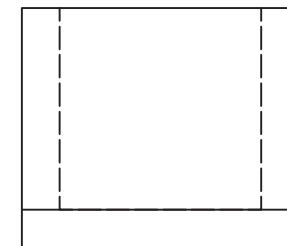
側面図



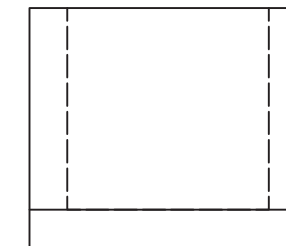
B面



C面



D面



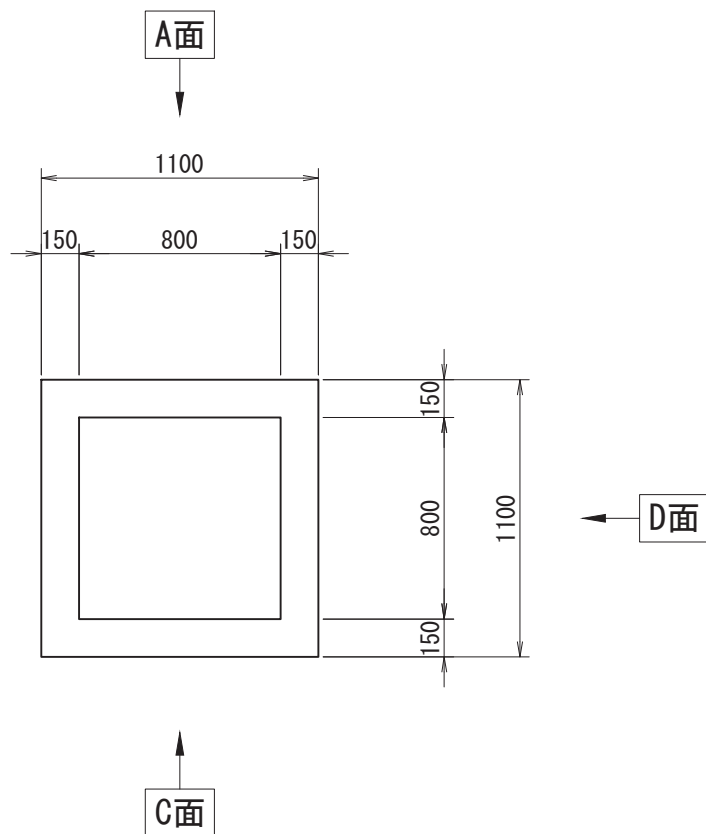
TITLE: 集水枡-F 800×800×800	
SCALE: 1:30	CAD NO. P0000



# 集水枡-F 800×800×900

参考重量1632(1206+426)kg

枡番号:

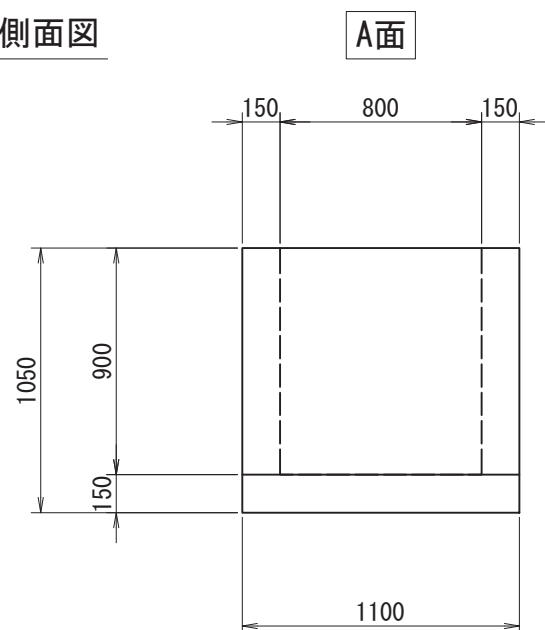


削孔面	削孔寸法
A面	-
B面	-
C面	-
D面	-

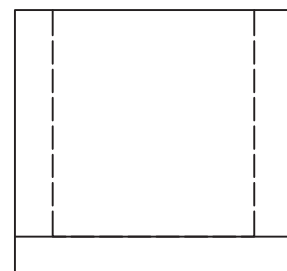
受付日	-	担当営業	-
施工業者名	-		
工事場所	-		
工事名(無しでも可)	-		
製品寸法(A×B×H)	800×800×900	-	ステップ 有 ・ 無

※H1500以上の高さでの利用や重量の軽減として枡を重ねて使用可能

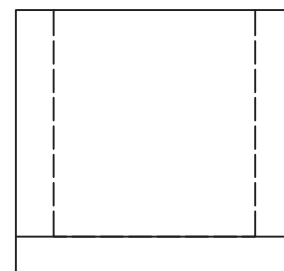
側面図



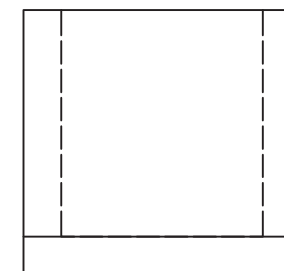
B面



C面



D面



TITLE: 集水枡-F 800×800×900	
SCALE: 1:30	CAD NO. P0000

# 集水枡-F 800×800×1000

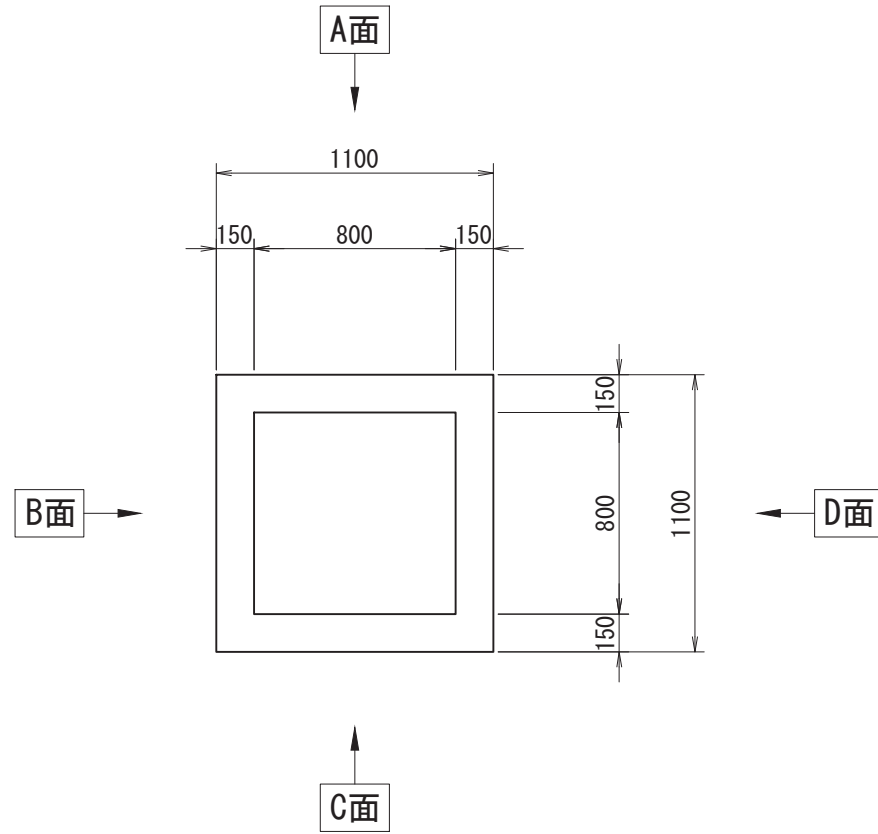
参考重量1766(1340+426)kg

枡番号:

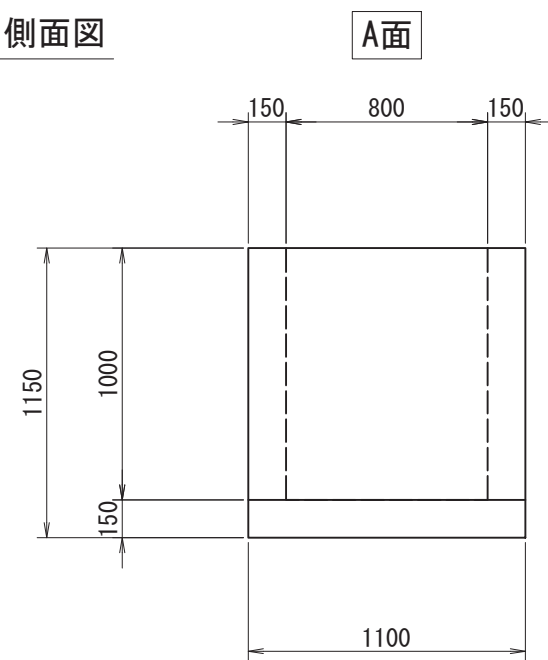
受付日	-	担当営業	-
施工業者名	-		
工事場所	-		
工事名(無しでも可)	-		
製品寸法(A×B×H)	800×800×1000	-	ステップ 有 ・ 無

削孔面	削孔寸法
A面	-
B面	-
C面	-
D面	-

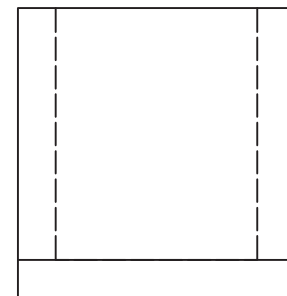
※H1500以上の高さでの利用や重量の軽減として枡を重ねて使用可能



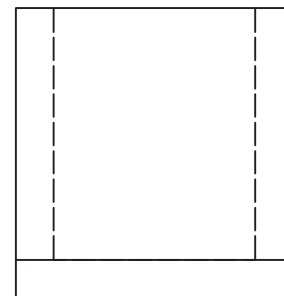
側面図



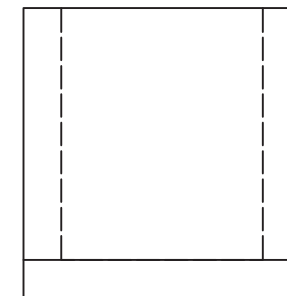
B面



C面



D面



TITLE: 集水枡-F 800×800×1000	
SCALE: 1:30	CAD NO. P0000

# 集水枡-F 800×800×1100

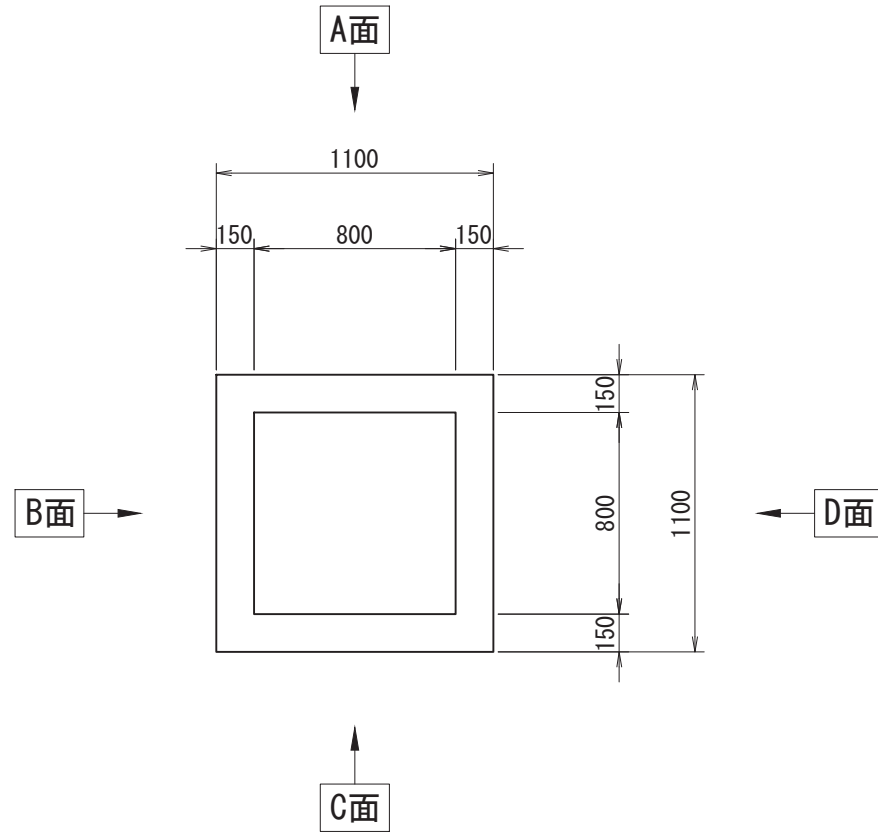
参考重量1899(1473+426)kg

枡番号:

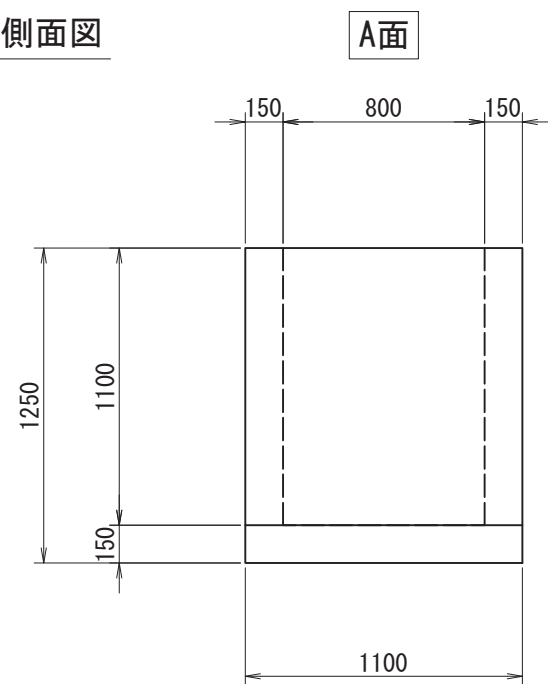
受付日	-	担当営業	-
施工業者名	-		
工事場所	-		
工事名(無しでも可)	-		
製品寸法(A×B×H)	800×800×1100	-	ステップ 有 ・ 無

※H1500以上の高さでの利用や重量の軽減として枡を重ねて使用可能

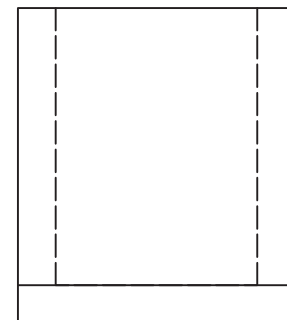
削孔面	削孔寸法
A面	-
B面	-
C面	-
D面	-



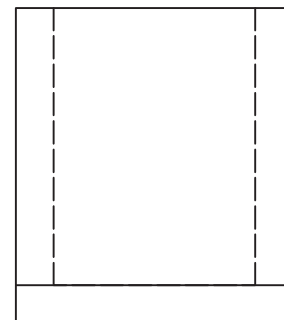
側面図



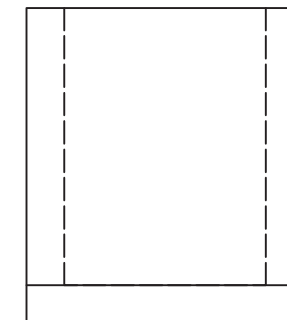
B面



C面



D面



TITLE:	集水枡-F 800×800×1100	
SCALE:	1:30	CAD NO. P0000

# 集水枡-F 800×800×1200

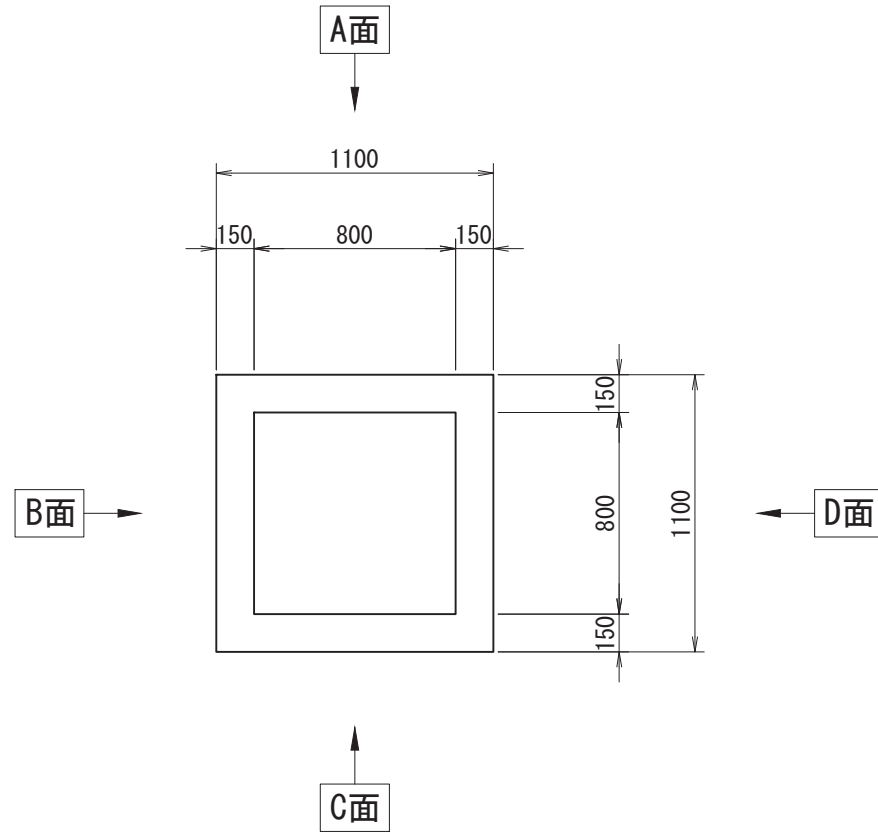
参考重量2033(1607+426)kg

枡番号:

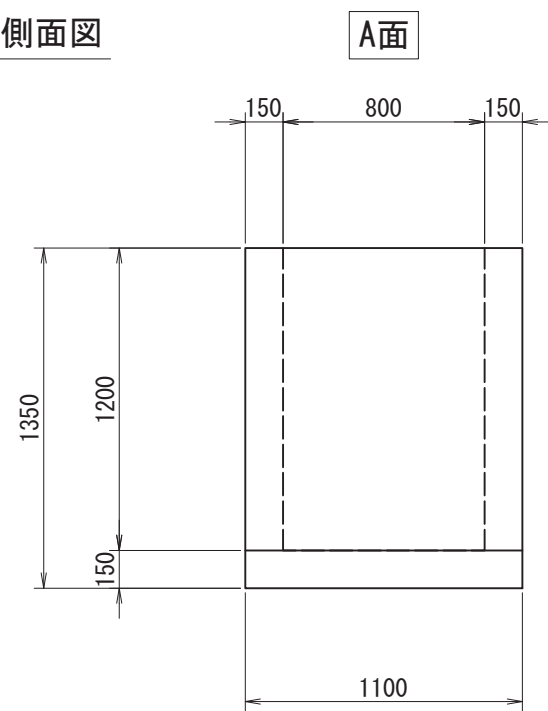
受付日	-	担当営業	-
施工業者名	-		
工事場所	-		
工事名(無しでも可)	-		
製品寸法(A×B×H)	800×800×1200	-	ステップ 有 ・ 無

※H1500以上の高さでの利用や重量の軽減として枡を重ねて使用可能

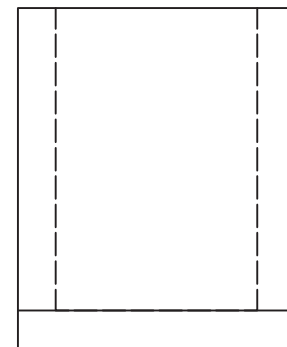
削孔面	削孔寸法
A面	-
B面	-
C面	-
D面	-



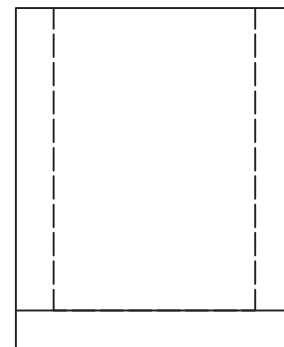
側面図



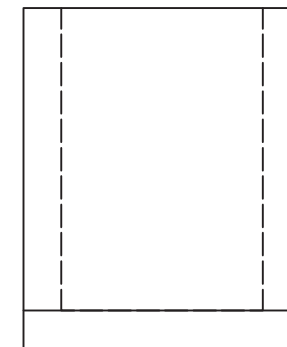
B面



C面



D面



TITLE:	集水枡-F 800×800×1200	
SCALE:	1:30	CAD NO. P0000

# 集水枡-F 800×800×1300

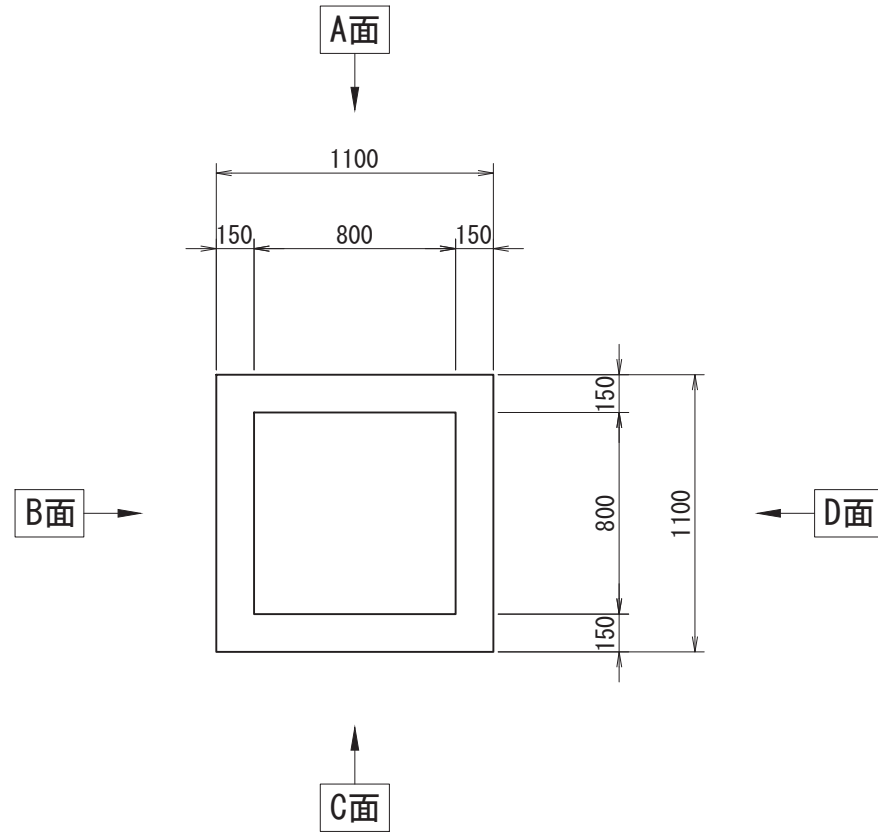
参考重量2167(1741+426)kg

枡番号:

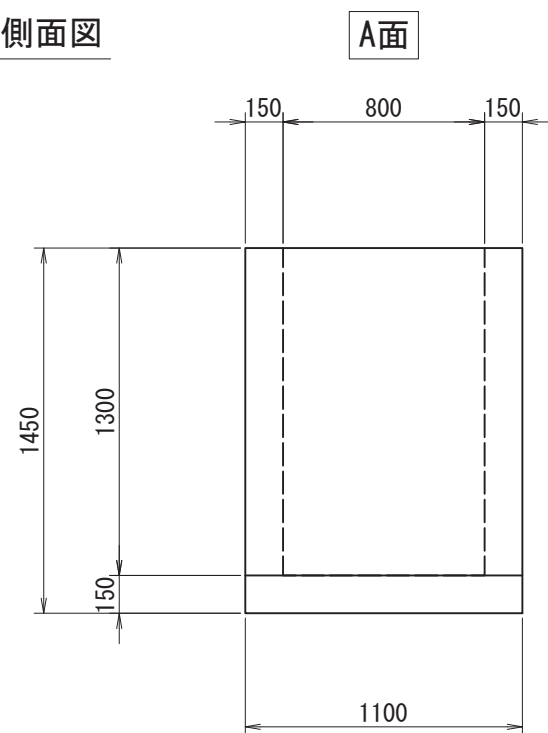
受付日	-	担当営業	-
施工業者名	-		
工事場所	-		
工事名(無しでも可)	-		
製品寸法(A×B×H)	800×800×1300	-	ステップ 有 ・ 無

※H1500以上の高さでの利用や重量の軽減として枡を重ねて使用可能

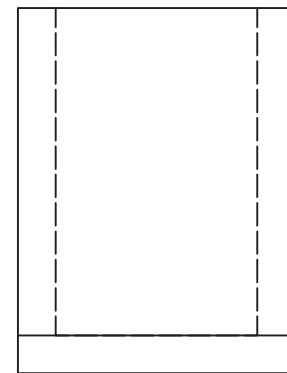
削孔面	削孔寸法
A面	-
B面	-
C面	-
D面	-



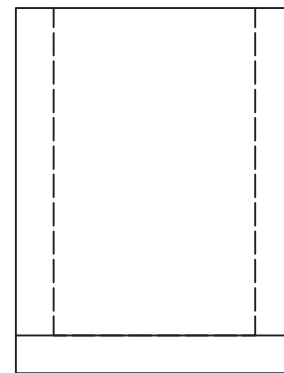
側面図



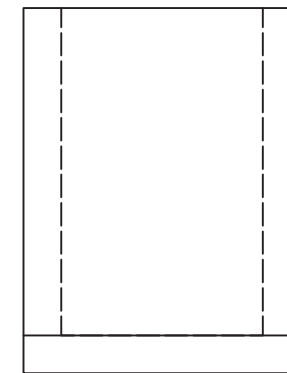
B面



C面



D面

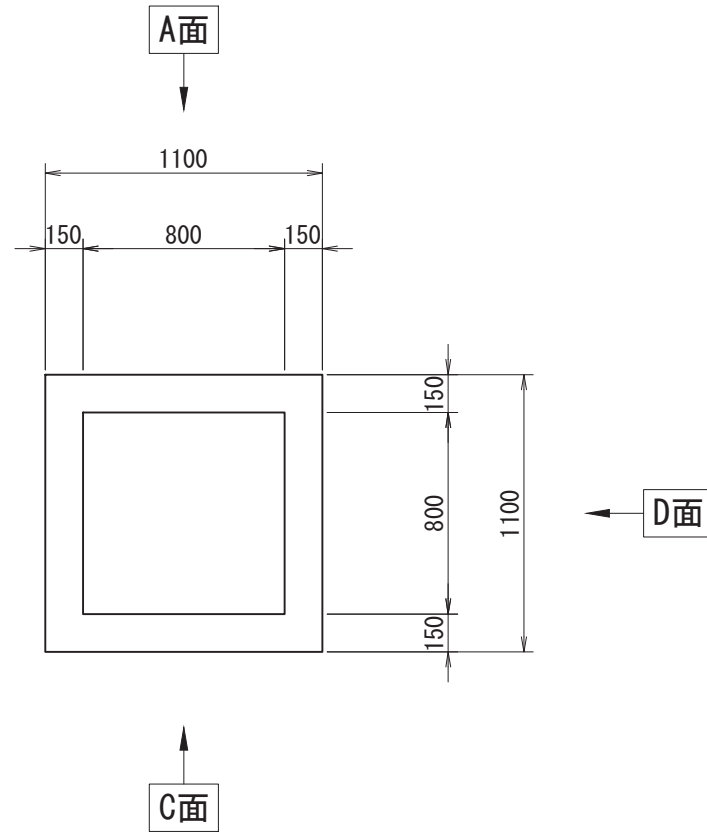


TITLE:	集水枡-F 800×800×1300	
SCALE:	1:30	CAD NO. P0000

# 集水枡-F 800×800×1400

参考重量2301 (1875+426) kg

枡番号:

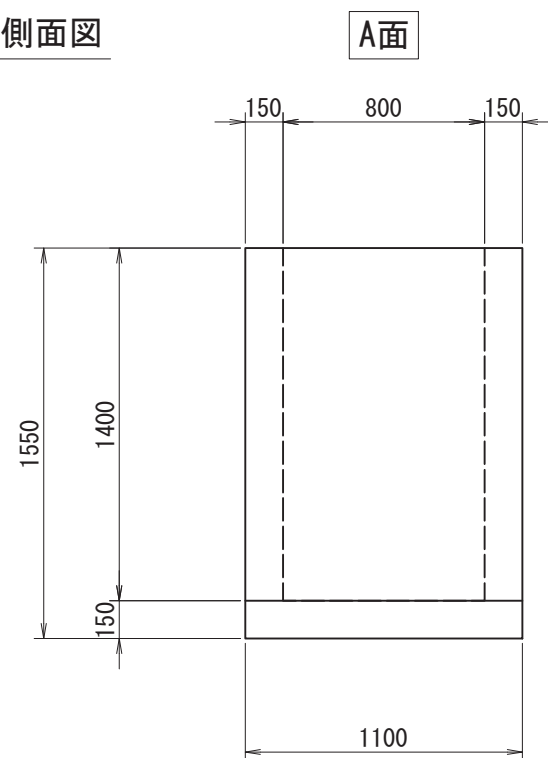


削孔面	削孔寸法
A面	-
B面	-
C面	-
D面	-

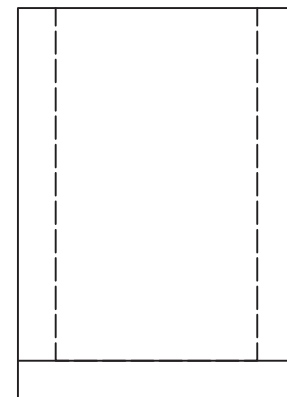
受付日	-	担当営業	-
施工業者名	-		
工事場所	-		
工事名 (無しでも可)	-		
製品寸法 (A×B×H)	800×800×1400	-	ステップ 有 ・ 無

※H1500以上の高さでの利用や重量の軽減として枡を重ねて使用可能

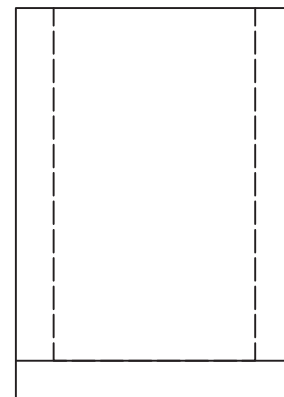
側面図



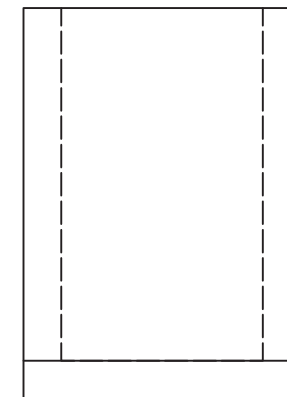
B面



C面



D面



TITLE:	集水枡-F 800×800×1400	
SCALE:	1:30	CAD NO. P0000

# 集水枡-F 800×800×1500

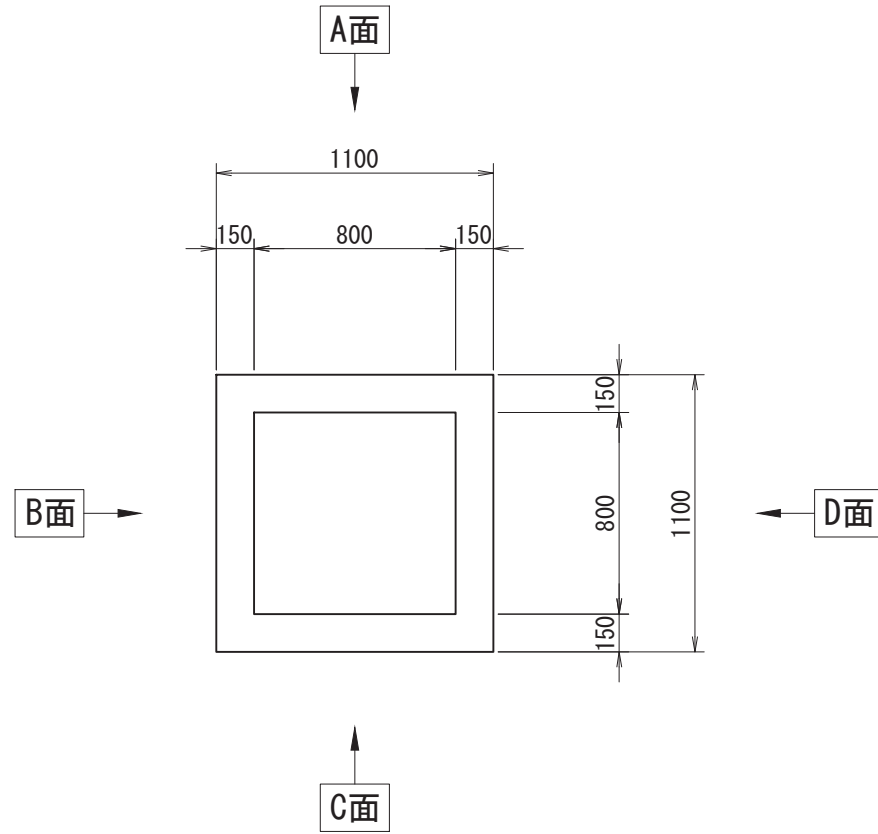
参考重量2435 (2009+426) kg

枡番号:

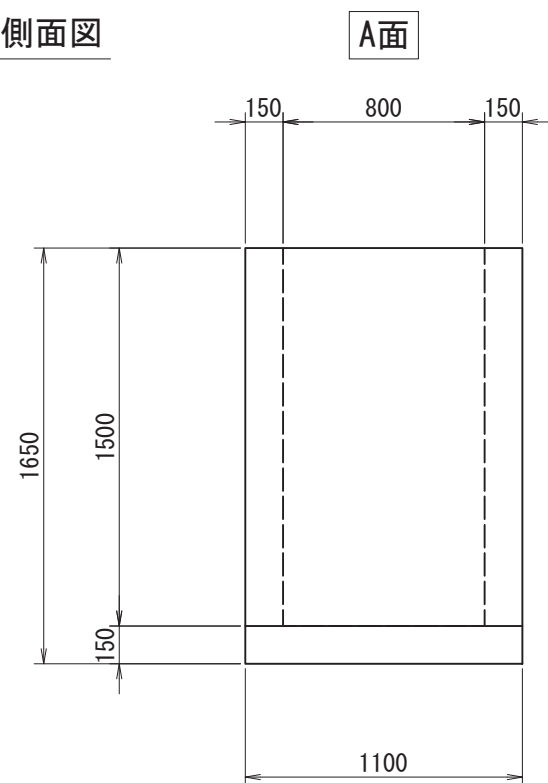
受付日	-	担当営業	-
施工業者名	-		
工事場所	-		
工事名 (無しでも可)	-		
製品寸法 (A×B×H)	800×800×1500	-	ステップ 有 ・ 無

削孔面	削孔寸法
A面	-
B面	-
C面	-
D面	-

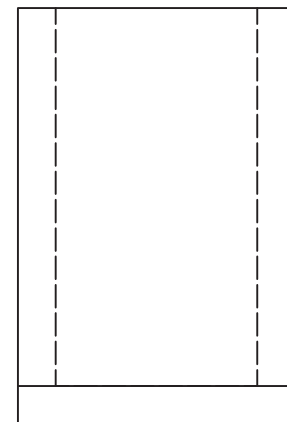
※H1500以上の高さでの利用や重量の軽減として枡を重ねて使用可能



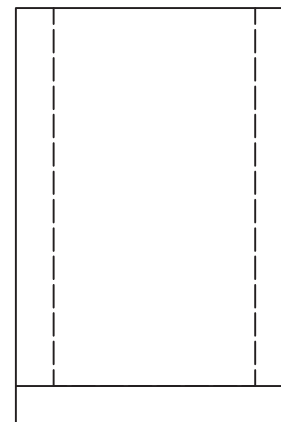
側面図



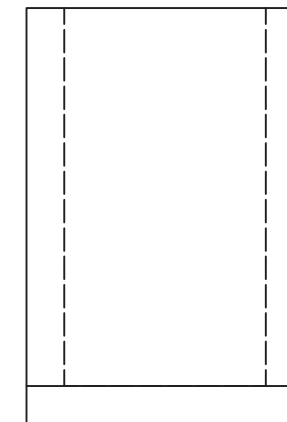
B面



C面



D面

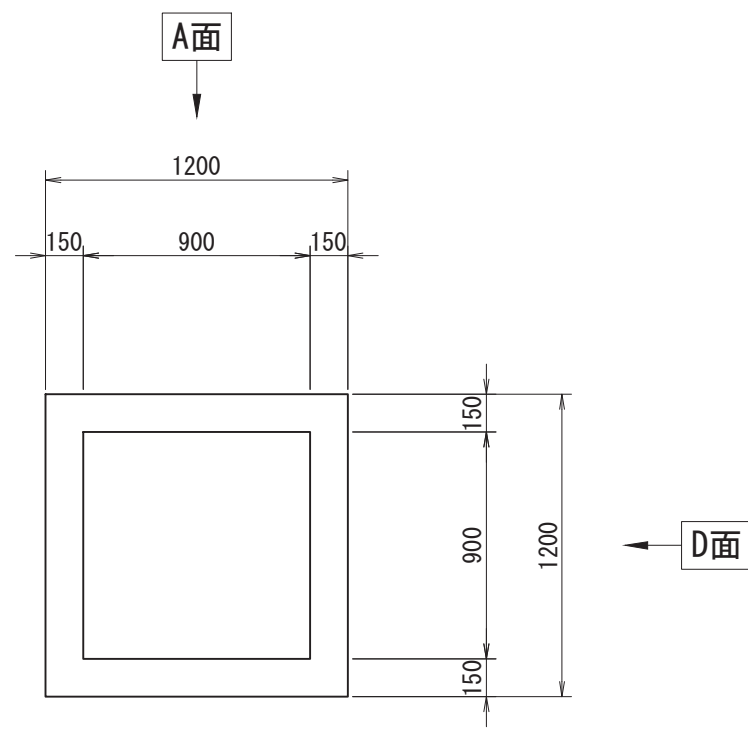


TITLE:	集水枡-F 800×800×1500	
SCALE:	1:30	CAD NO. P0000

# 集水枡-F 900×900×700

参考重量1543(1036+507)kg

枡番号:

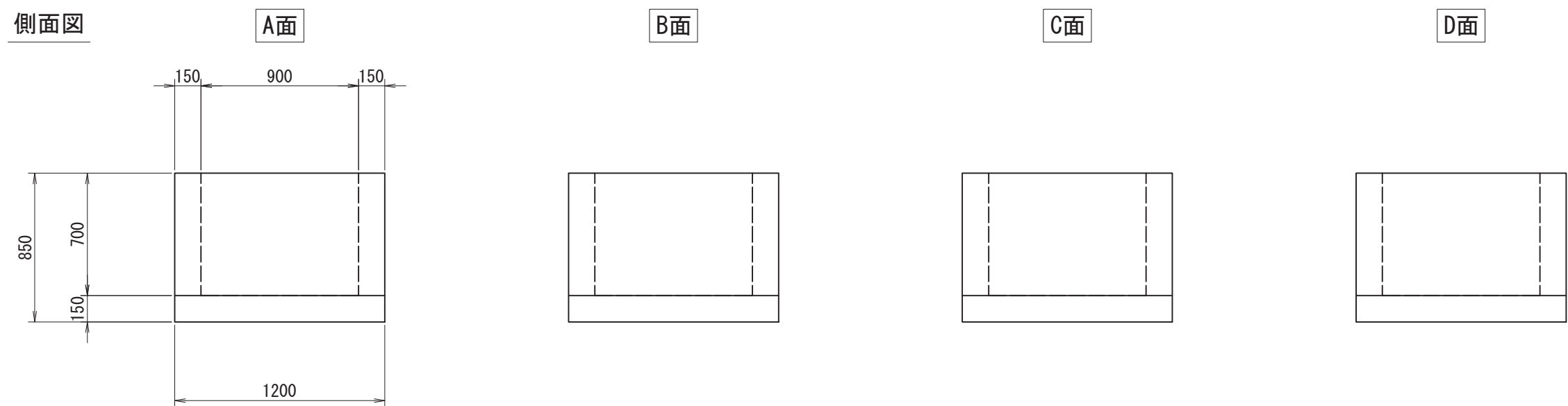


削孔面	削孔寸法
A面	-
B面	-
C面	-
D面	-

受付日	-	担当営業	-
施工業者名	-		
工事場所	-		
工事名(無しでも可)	-		
製品寸法(A×B×H)	900×900×700	-	ステップ 有 ・ 無

※H1500以上の高さでの利用や重量の軽減として枡を重ねて使用可能

側面図



TITLE: 集水枡-F 900×900×700	
SCALE: 1:30	CAD NO. P0000



# 集水枡-F 900×900×800

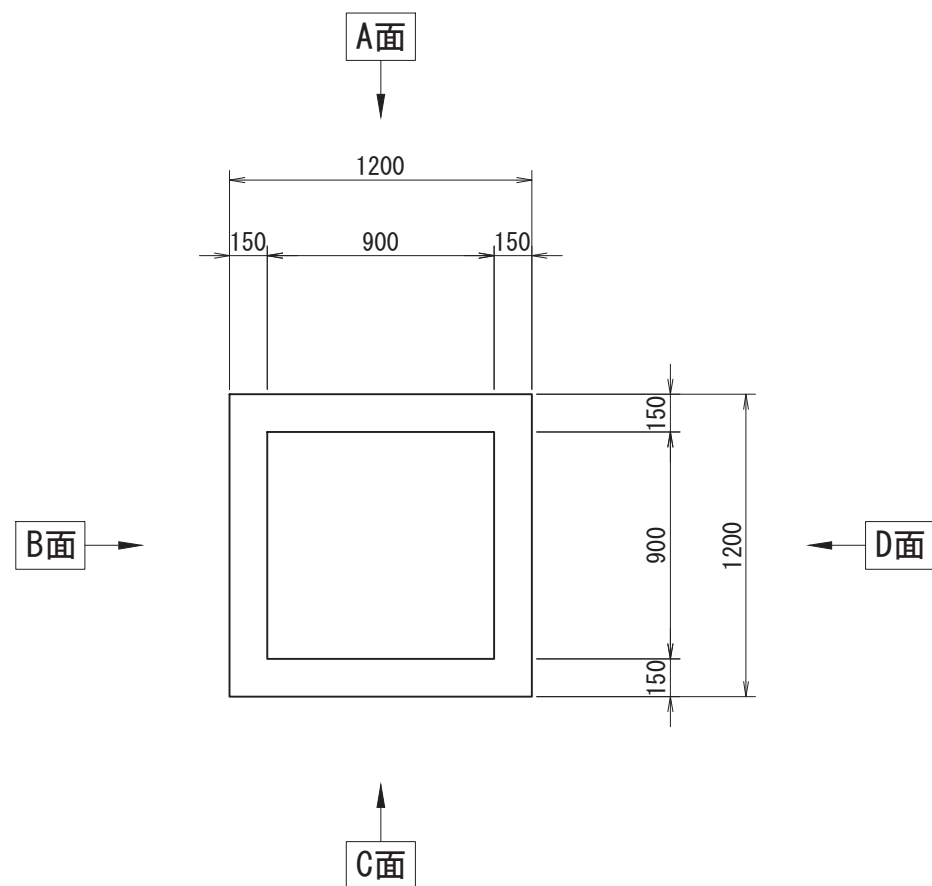
参考重量1691(1184+507)kg

枡番号:

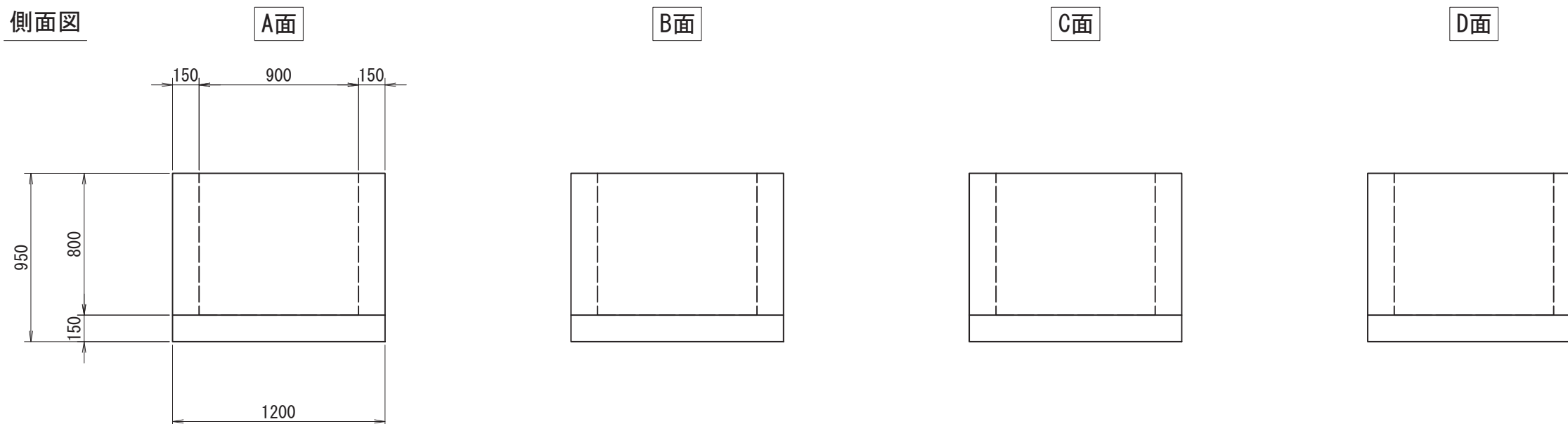
受付日	-	担当営業	-
施工業者名	-		
工事場所	-		
工事名(無しでも可)	-		
製品寸法(A×B×H)	900×900×800	-	ステップ 有 ・ 無

※H1500以上の高さでの利用や重量の軽減として枡を重ねて使用可能

削孔面	削孔寸法
A面	-
B面	-
C面	-
D面	-



側面図

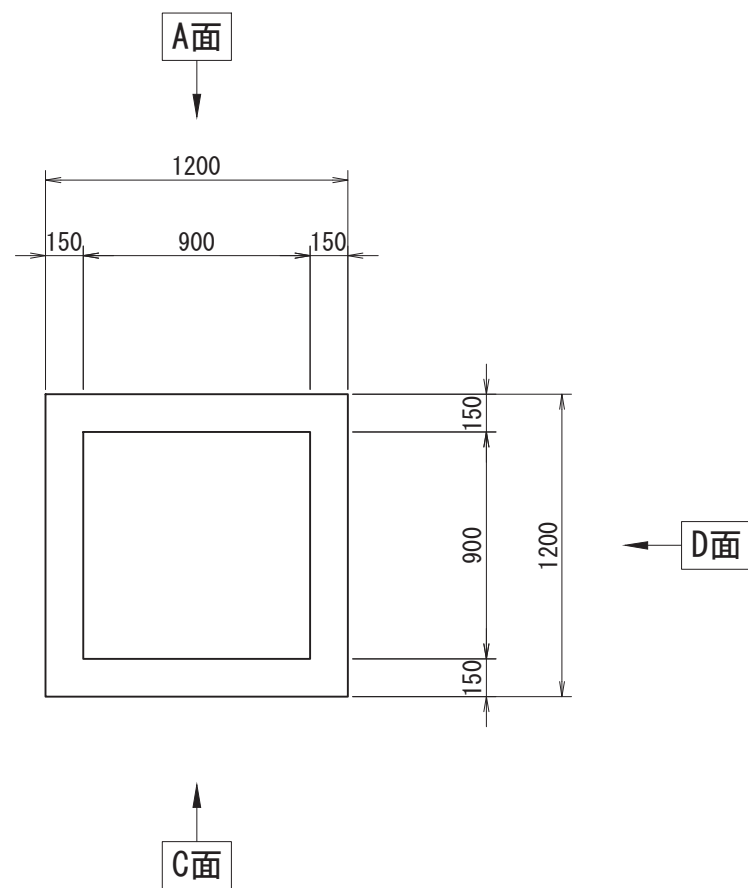


TITLE: 集水枡-F 900×900×800	
SCALE: 1:30	CAD NO. P0000

# 集水枡-F 900×900×900

参考重量1839(1332+507)kg

枡番号:

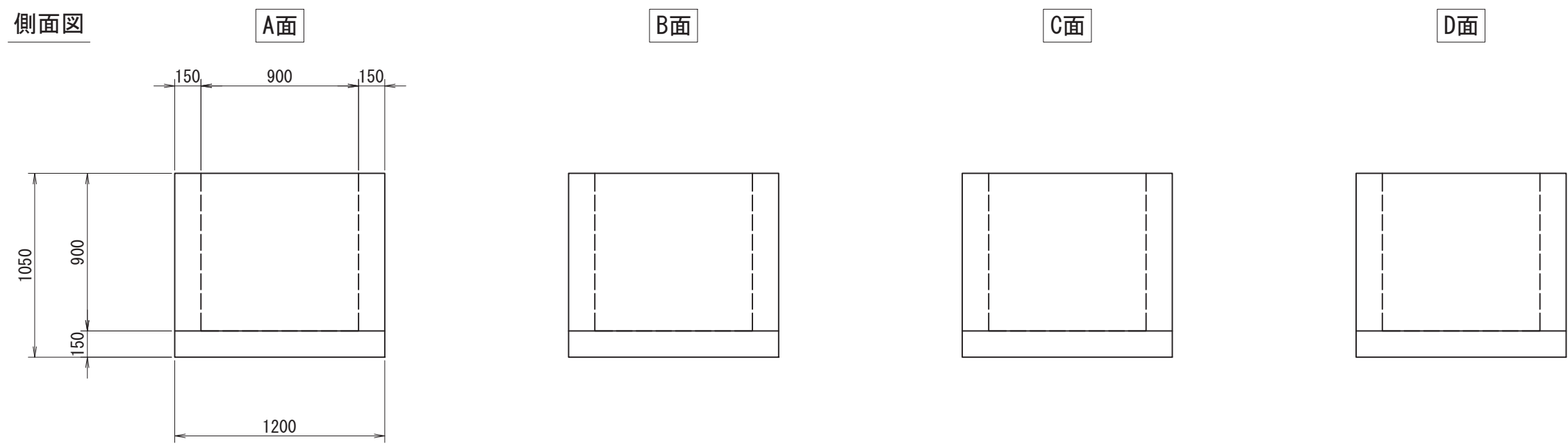


削孔面	削孔寸法
A面	-
B面	-
C面	-
D面	-

受付日	-	担当営業	-
施工業者名	-		
工事場所	-		
工事名(無しでも可)	-		
製品寸法(A×B×H)	900×900×900	-	ステップ 有 ・ 無

※H1500以上の高さでの利用や重量の軽減として枡を重ねて使用可能

側面図



TITLE: 集水枡-F 900×900×900	
SCALE: 1:30	CAD NO. P0000

# 集水枡-F 900×900×1000

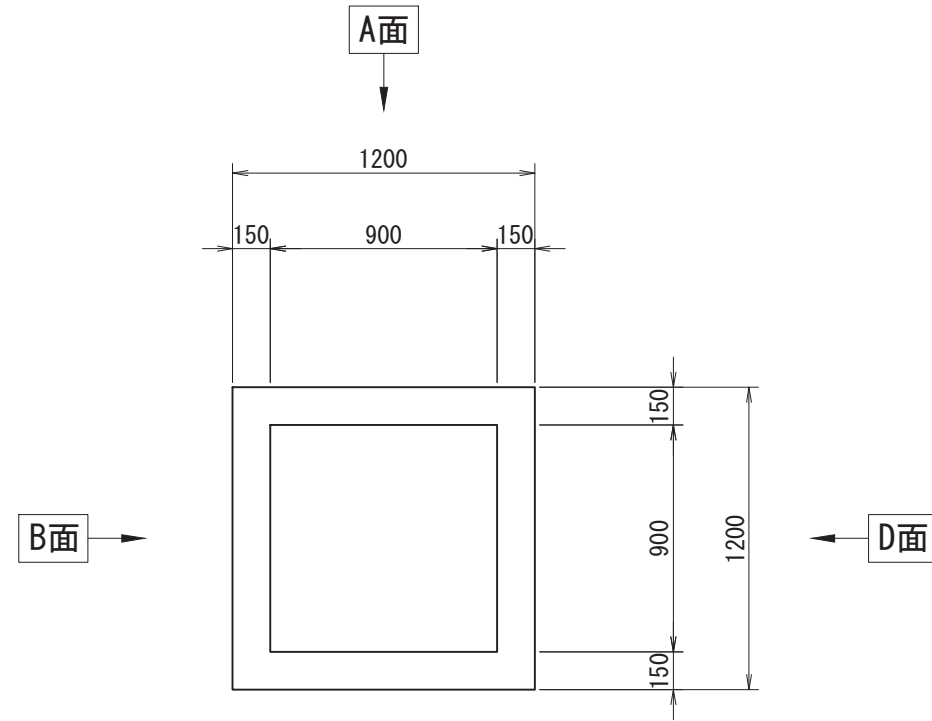
参考重量1988(1481+507)kg

枡番号:

受付日	-	担当営業	-
施工業者名	-		
工事場所	-		
工事名(無しでも可)	-		
製品寸法(A×B×H)	900×900×1000	-	ステップ 有 ・ 無

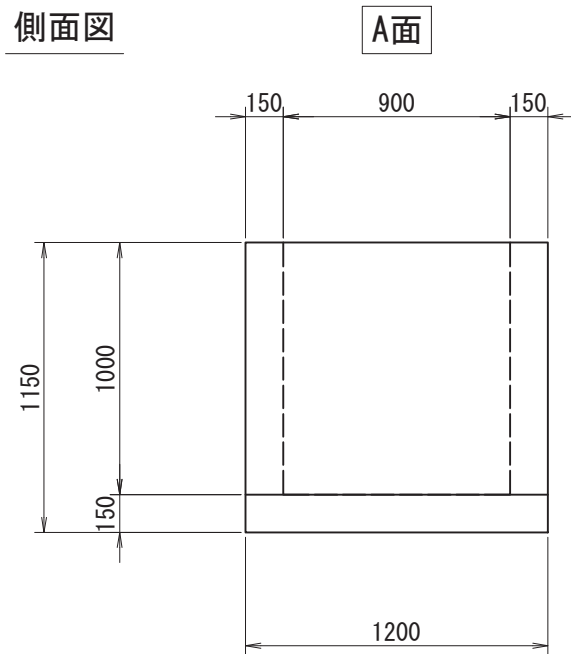
※H1500以上の高さでの利用や重量の軽減として枡を重ねて使用可能

削孔面	削孔寸法
A面	-
B面	-
C面	-
D面	-

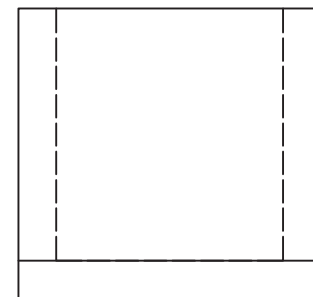


C面

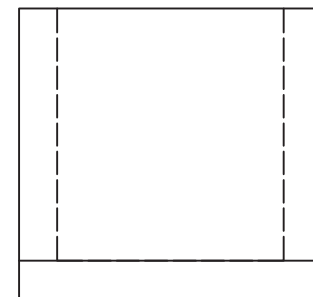
側面図



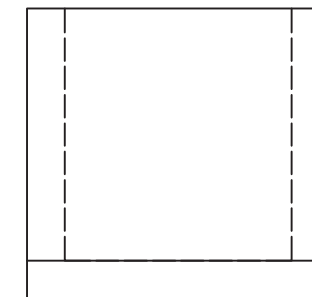
B面



C面



D面

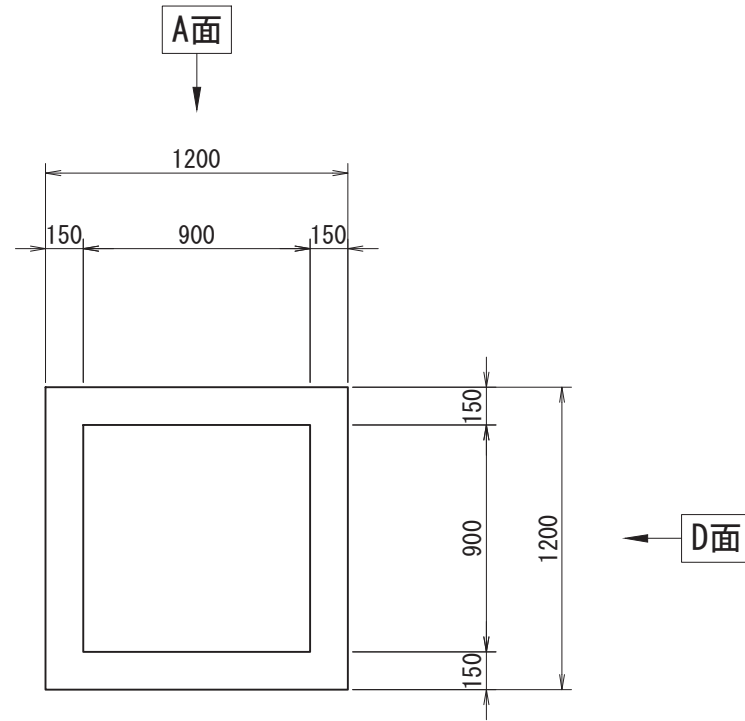


TITLE: 集水枡-F 900×900×1000	
SCALE: 1:30	CAD NO. P0000

# 集水枡-F 900×900×1100

参考重量2136(1629+507)kg

枡番号:



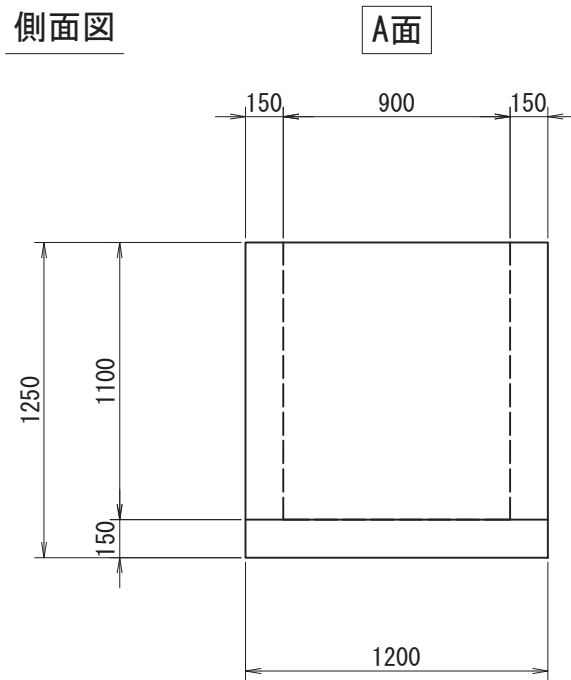
削孔面	削孔寸法
A面	-
B面	-
C面	-
D面	-

受付日	-	担当営業	-
施工業者名	-		
工事場所	-		
工事名(無しでも可)	-		
製品寸法(A×B×H)	900×900×1100	-	ステップ 有 ・ 無

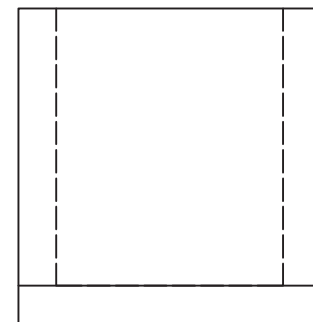
※H1500以上の高さでの利用や重量の軽減として枡を重ねて使用可能

C面

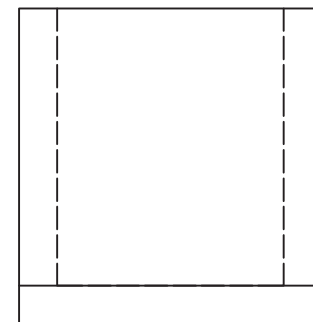
側面図



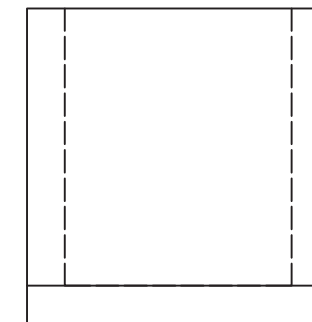
B面



C面



D面



TITLE: 集水枡-F 900×900×1100	
SCALE: 1:30	CAD NO. P0000

# 集水枡-F 900×900×1200

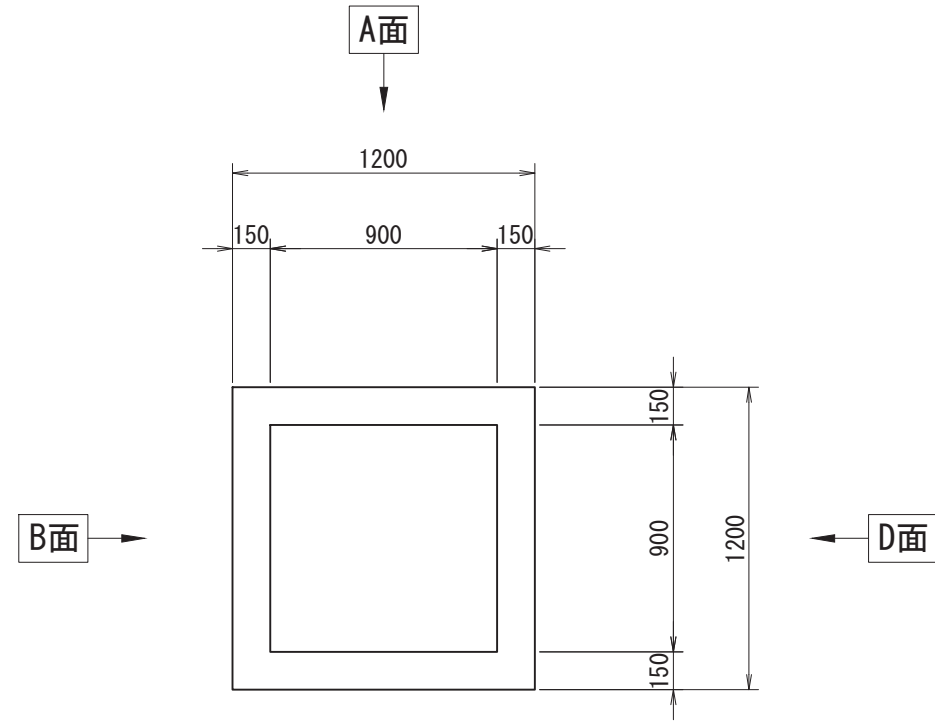
参考重量2284(1777+507)kg

枡番号:

受付日	-	担当営業	-
施工業者名	-		
工事場所	-		
工事名(無しでも可)	-		
製品寸法(A×B×H)	900×900×1200	-	ステップ 有 ・ 無

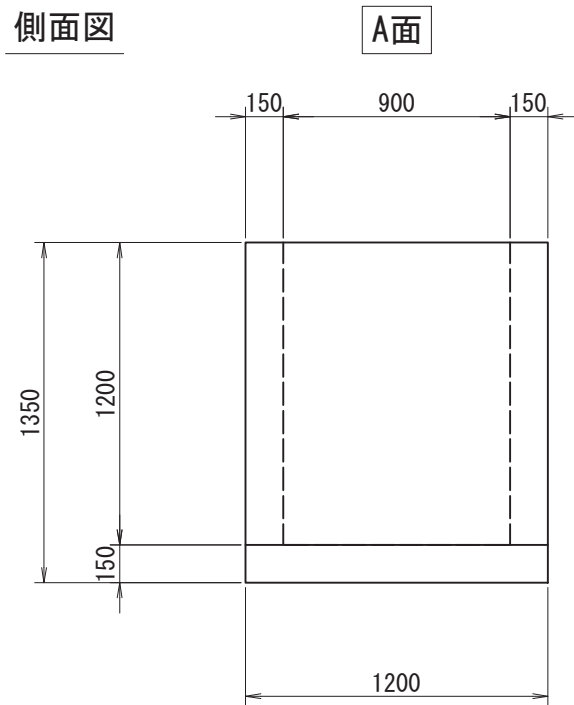
※H1500以上の高さでの利用や重量の軽減として枡を重ねて使用可能

削孔面	削孔寸法
A面	-
B面	-
C面	-
D面	-

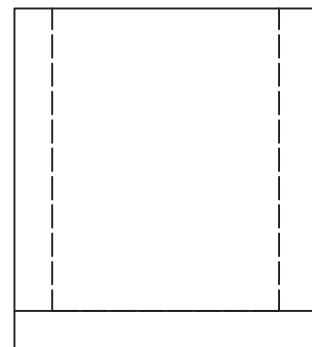


C面

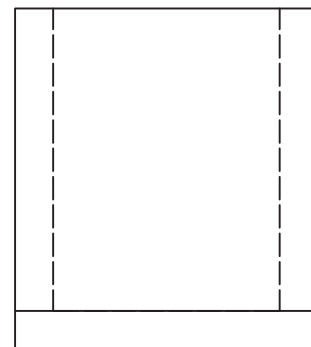
側面図



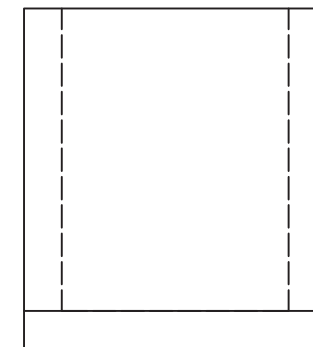
B面



C面



D面



TITLE: 集水枡-F 900×900×1200	
SCALE: 1:30	CAD NO. P0000

# 集水枡-F 900×900×1300

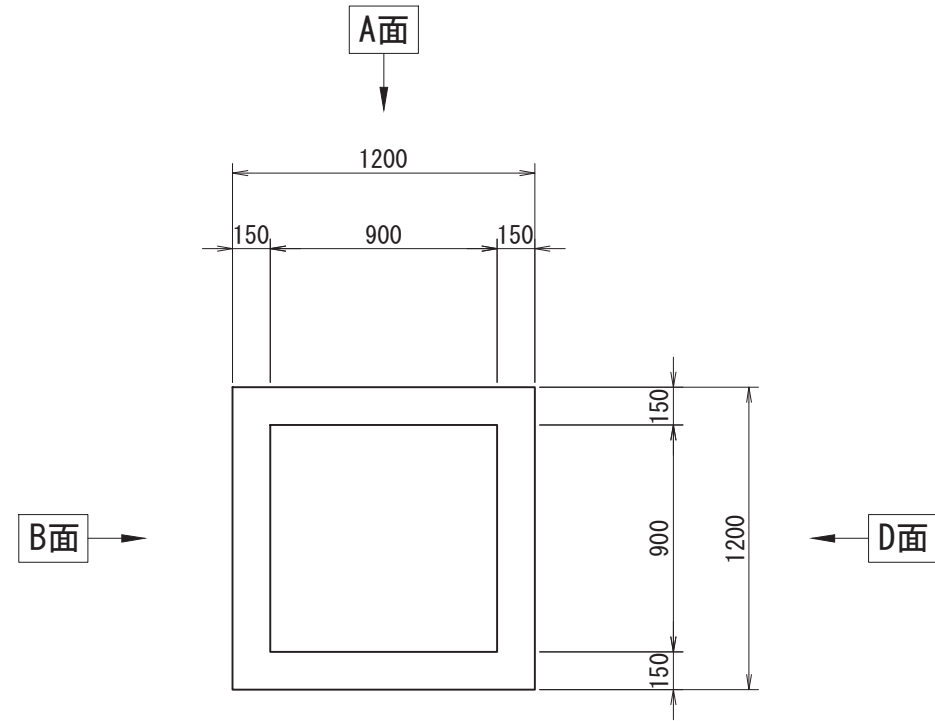
参考重量2432(1925+507)kg

枡番号:

受付日	-	担当営業	-
施工業者名	-		
工事場所	-		
工事名(無しでも可)	-		
製品寸法(A×B×H)	900×900×1300	-	ステップ 有 ・ 無

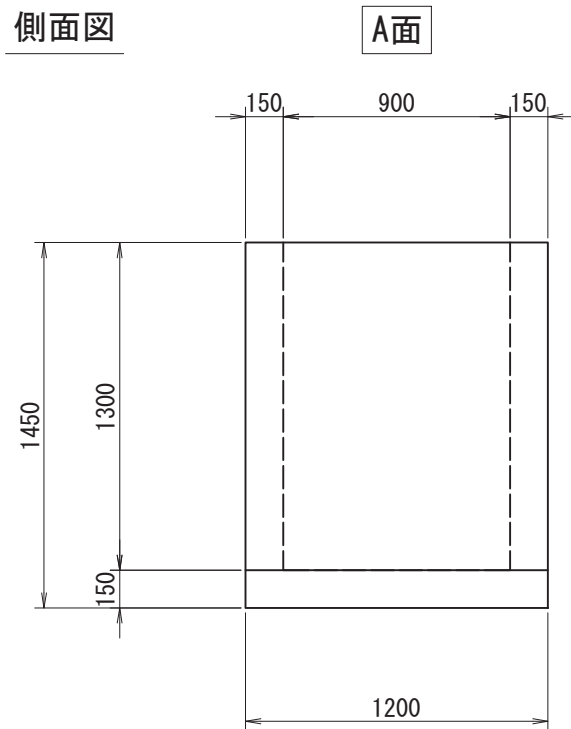
※H1500以上の高さでの利用や重量の軽減として枡を重ねて使用可能

削孔面	削孔寸法
A面	-
B面	-
C面	-
D面	-

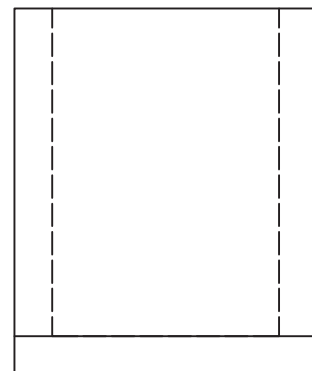


C面

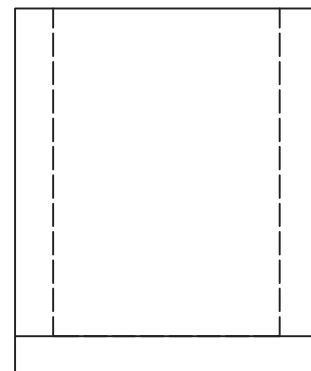
側面図



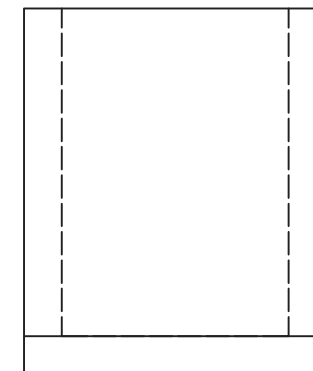
B面



C面



D面

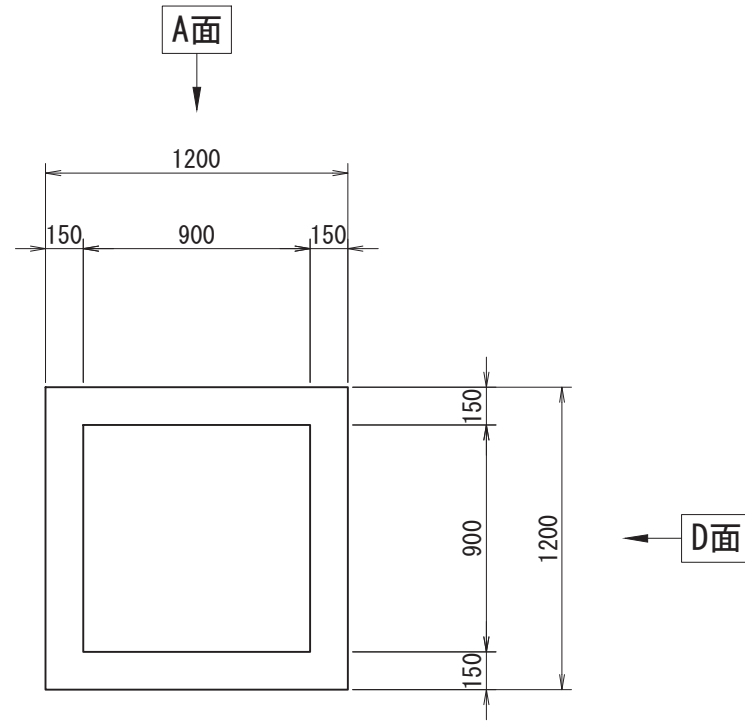


TITLE: 集水枡-F 900×900×1300	
SCALE: 1:30	CAD NO. P0000

# 集水枡-F 900×900×1400

参考重量2580(2073+507)kg

枡番号:



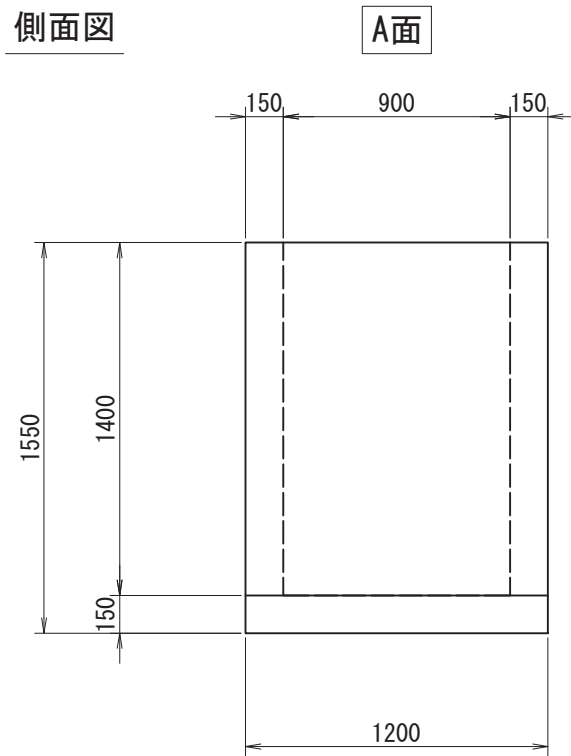
削孔面	削孔寸法
A面	-
B面	-
C面	-
D面	-

受付日	-	担当営業	-
施工業者名	-		
工事場所	-		
工事名(無しでも可)	-		
製品寸法(A×B×H)	900×900×1400	-	ステップ 有 ・ 無

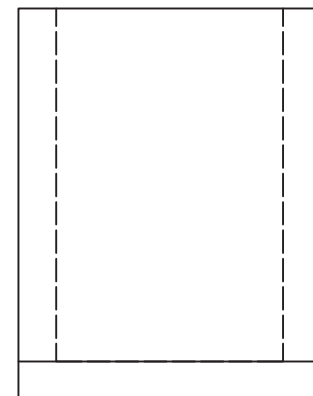
※H1500以上の高さでの利用や重量の軽減として枡を重ねて使用可能

C面

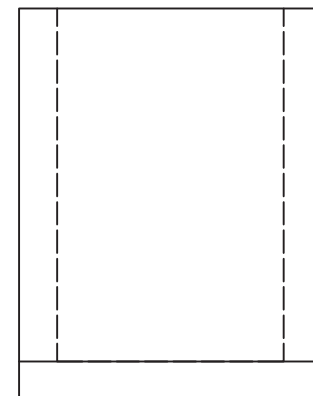
側面図



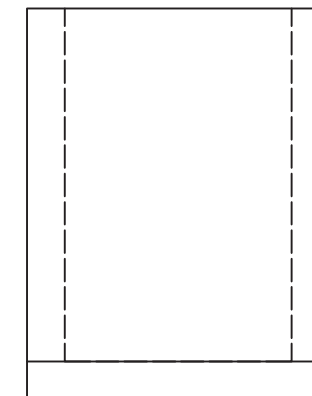
B面



C面



D面

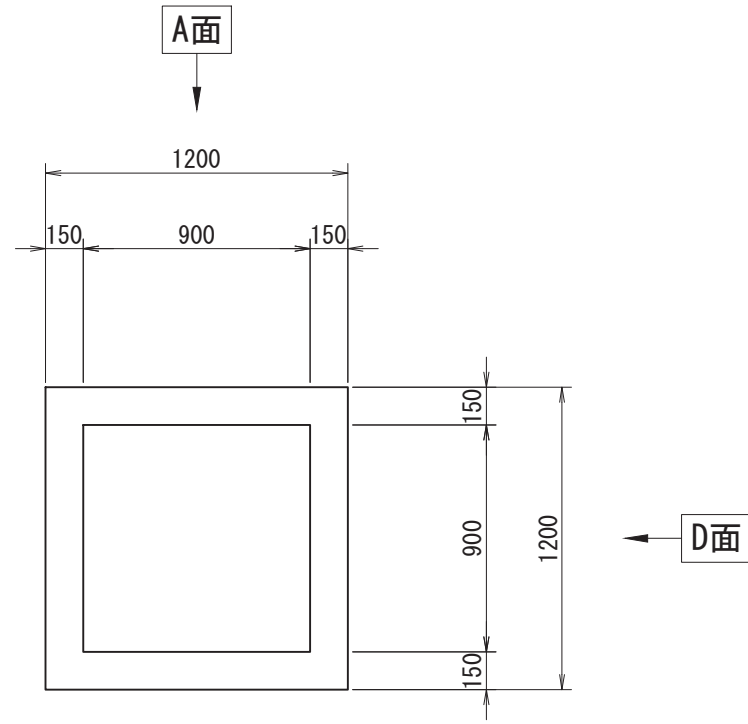


TITLE:	集水枡-F 900×900×1400	
SCALE:	1:30	CAD NO. P0000

# 集水枡-F 900×900×1500

参考重量2728 (2221+507) kg

枡番号:



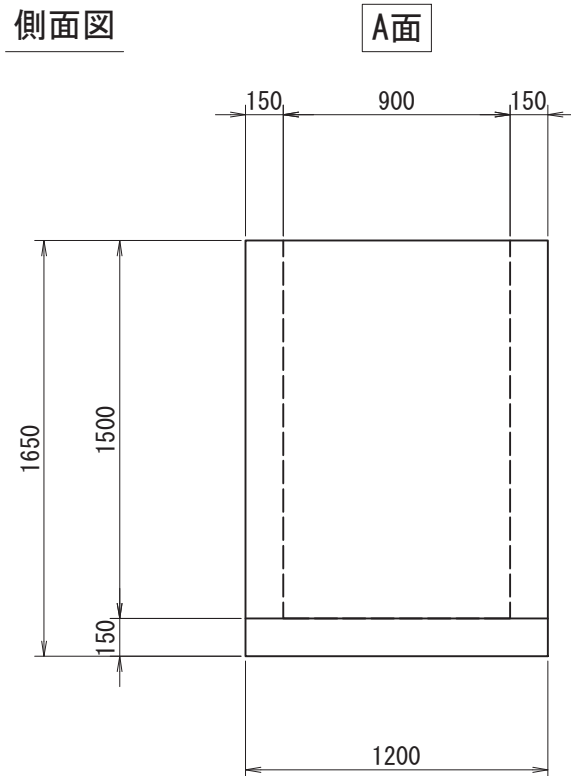
削孔面	削孔寸法
A面	-
B面	-
C面	-
D面	-

受付日	-	担当営業	-
施工業者名	-		
工事場所	-		
工事名 (無しでも可)	-		
製品寸法 (A×B×H)	900×900×1500	-	ステップ 有 ・ 無

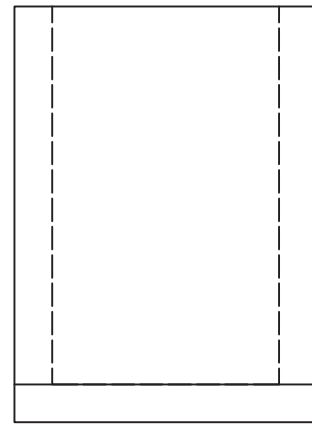
※H1500以上の高さでの利用や重量の軽減として枡を重ねて使用可能

C面

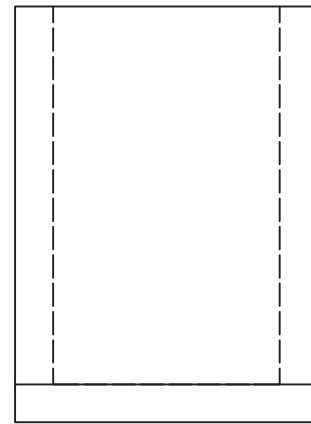
側面図



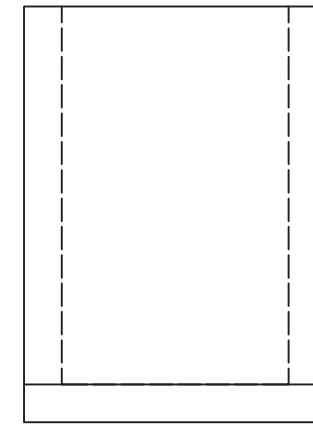
B面



C面



D面



TITLE:	集水枡-F 900×900×1500	
SCALE:	1:30	CAD NO. P0000



# 集水枳-F 1000×1000×800

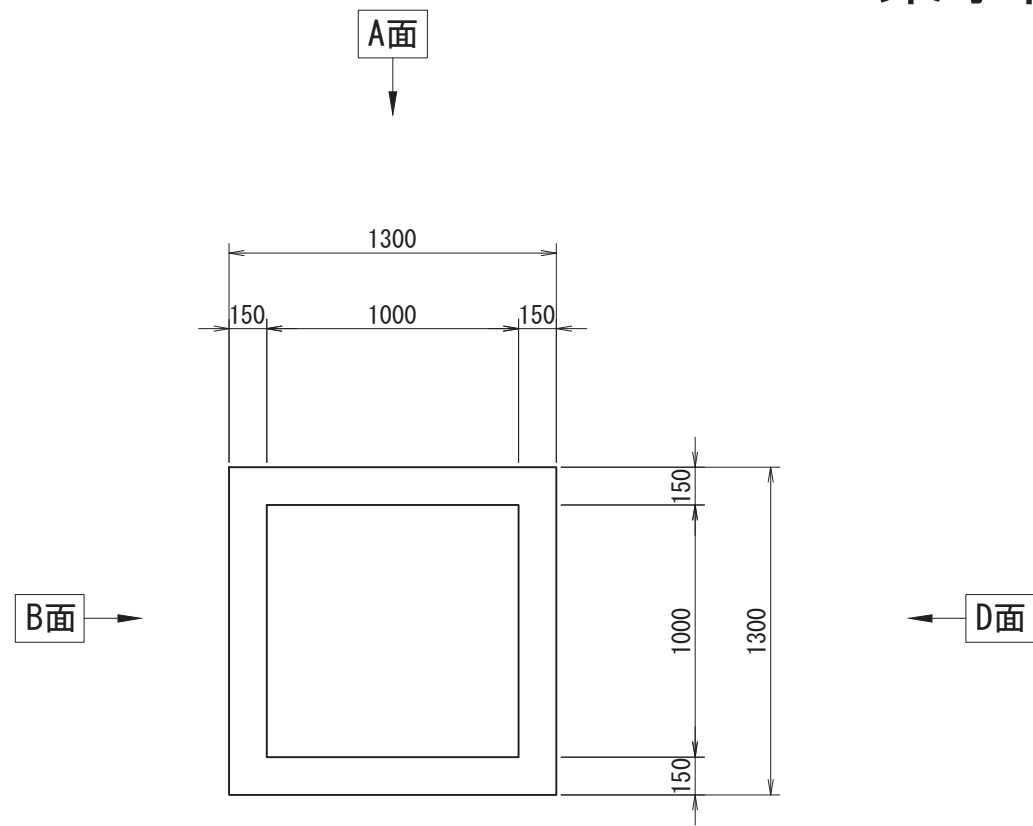
参考重量1892(1297+595)kg

枳番号:

受付日	-	担当営業	-
施工業者名	-		
工事場所	-		
工事名(無しでも可)	-		
製品寸法(A×B×H)	1000×1000×800	-	ステップ 有 ・ 無

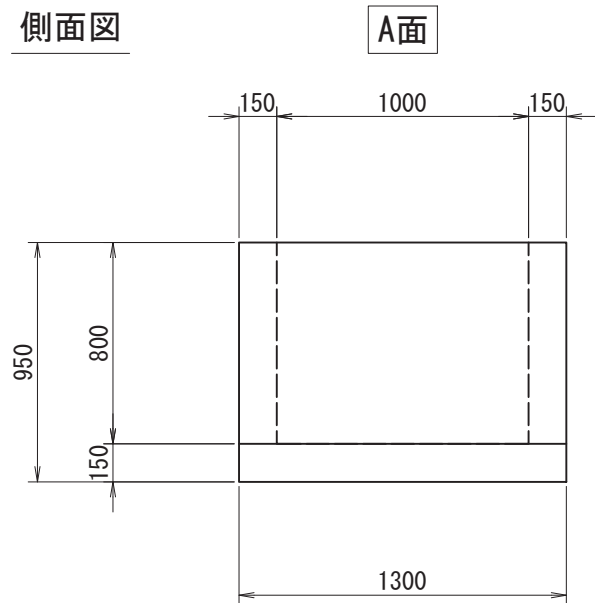
※H1500以上の高さでの利用や重量の軽減として枳を重ねて使用可能

削孔面	削孔寸法
A面	-
B面	-
C面	-
D面	-

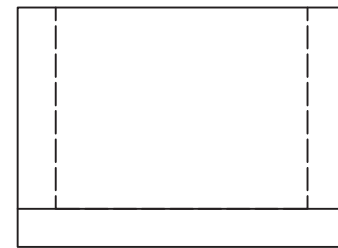


C面

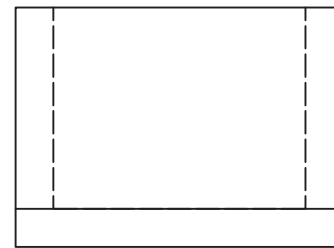
側面図



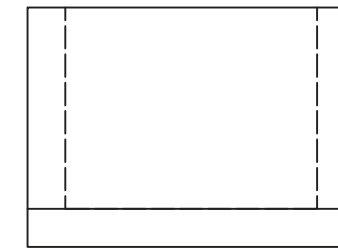
B面



C面



D面



TITLE: 集水枳-F 1000×1000×800	
SCALE: 1:30	CAD NO. P0000

# 集水枡-F 1000×1000×900

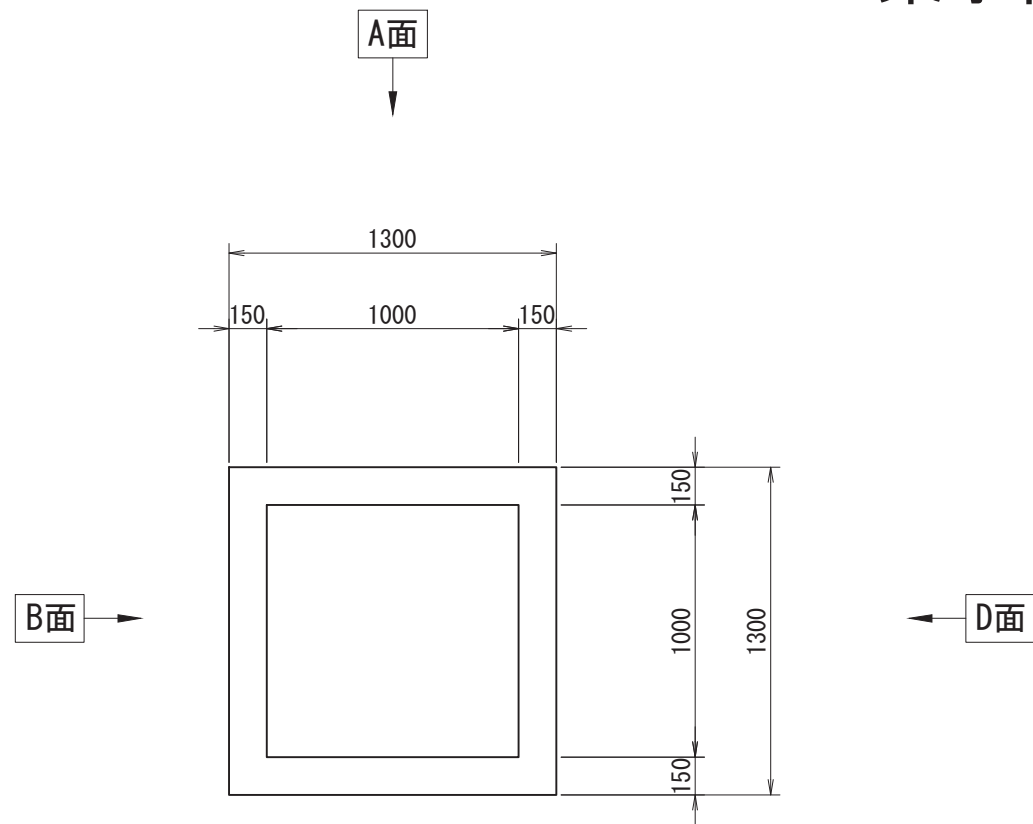
参考重量2054(1459+595)kg

枡番号:

受付日	-	担当営業	-
施工業者名	-		
工事場所	-		
工事名(無しでも可)	-		
製品寸法(A×B×H)	1000×1000×900	-	ステップ 有 ・ 無

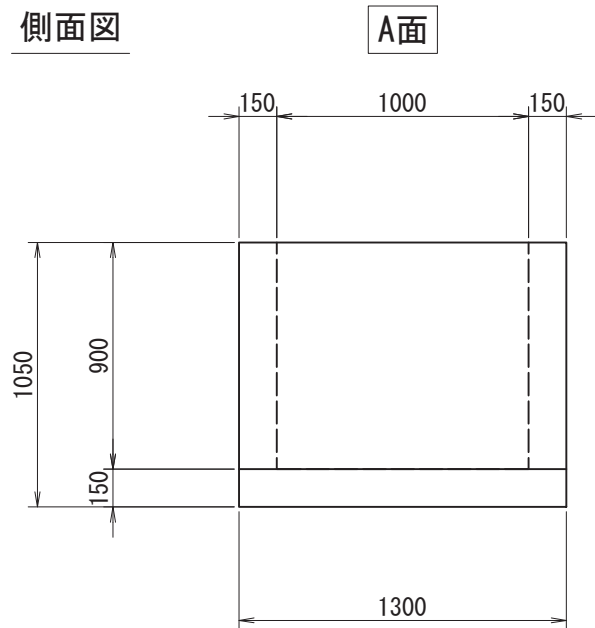
※H1500以上の高さでの利用や重量の軽減として枡を重ねて使用可能

削孔面	削孔寸法
A面	-
B面	-
C面	-
D面	-

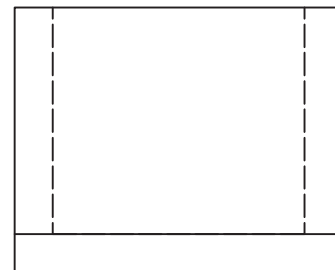


C面

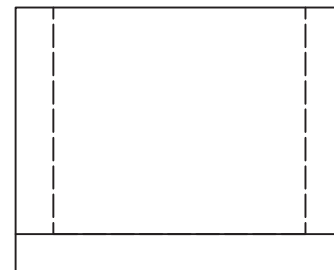
側面図



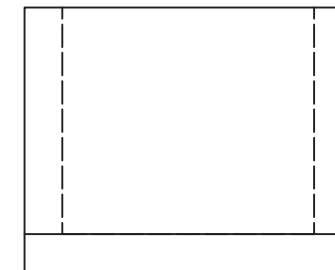
B面



C面



D面



TITLE: 集水枡-F 1000×1000×900	
SCALE: 1:30	CAD NO. P0000

# 集水枡-F 1000×1000×1000

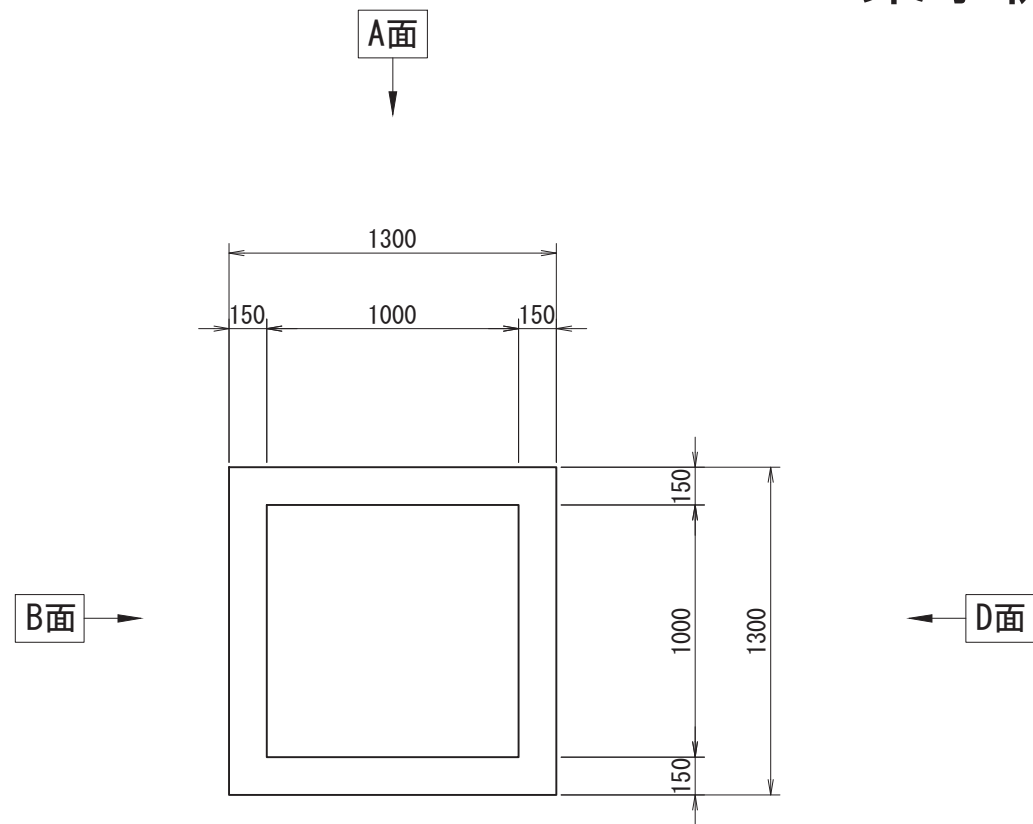
参考重量2217(1622+595)kg

枡番号:

受付日	-	担当営業	-
施工業者名	-		
工事場所	-		
工事名(無しでも可)	-		
製品寸法(A×B×H)	1000×1000×1000	-	ステップ 有 ・ 無

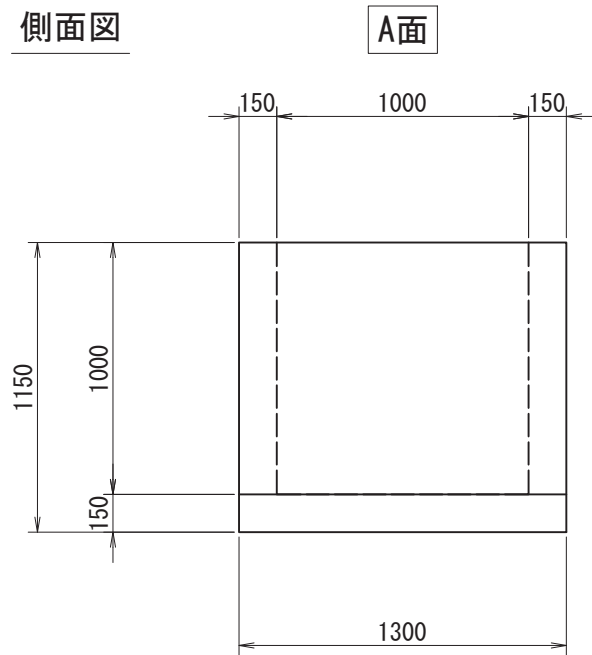
※H1500以上の高さでの利用や重量の軽減として枡を重ねて使用可能

削孔面	削孔寸法
A面	-
B面	-
C面	-
D面	-

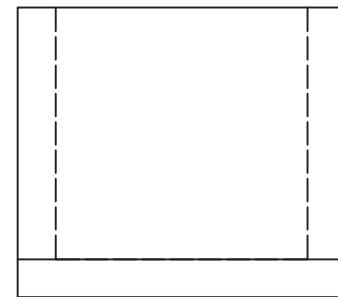


C面

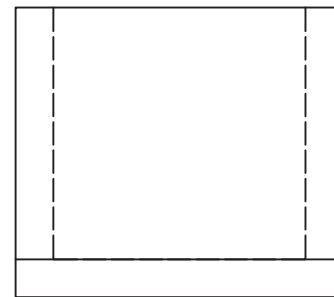
側面図



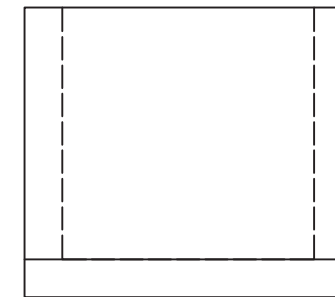
B面



C面



D面



TITLE: 集水枡-F 1000×1000×1000	
SCALE: 1:30	CAD NO. P0000

# 集水枡-F 1000×1000×1100

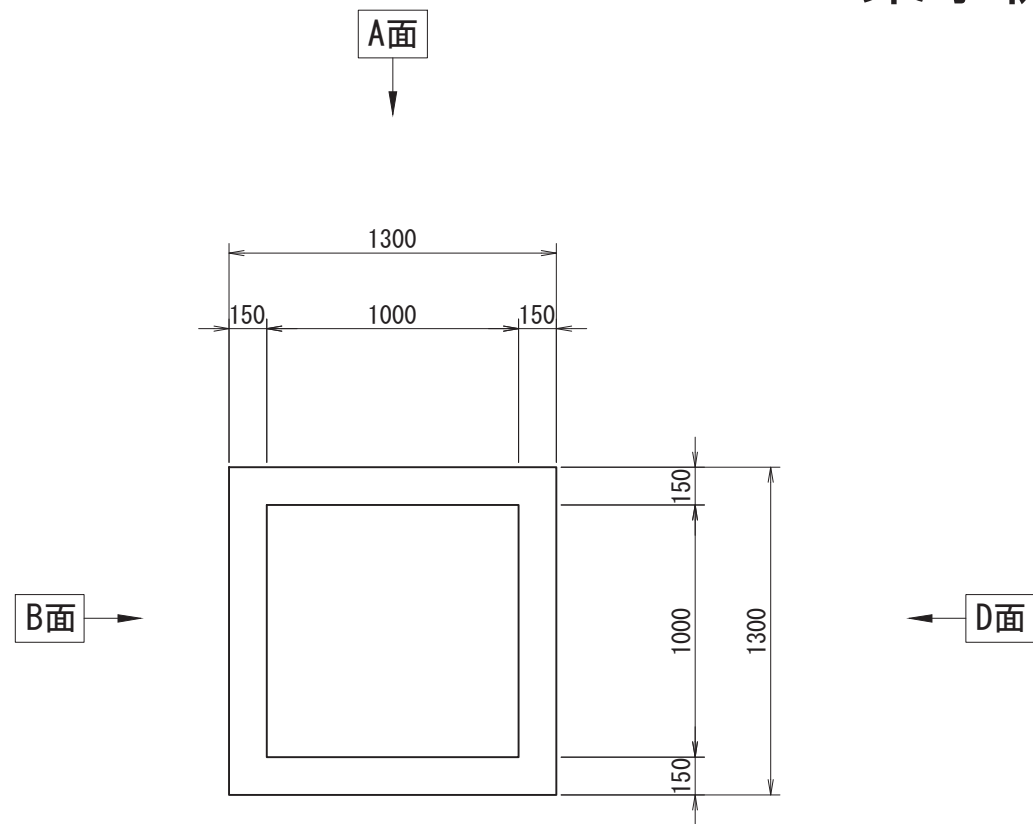
参考重量2379(1784+595)kg

枡番号:

受付日	-	担当営業	-
施工業者名	-		
工事場所	-		
工事名(無しでも可)	-		
製品寸法(A×B×H)	1000×1000×1100	-	ステップ 有 ・ 無

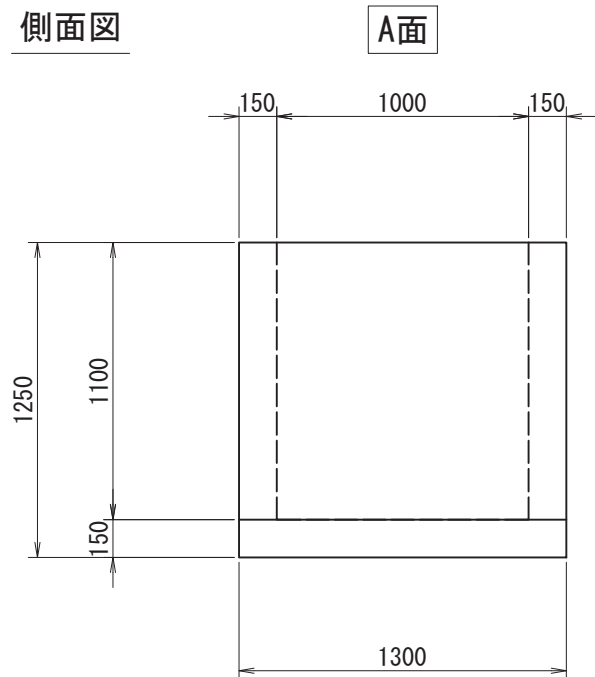
※H1500以上の高さでの利用や重量の軽減として枡を重ねて使用可能

削孔面	削孔寸法
A面	-
B面	-
C面	-
D面	-

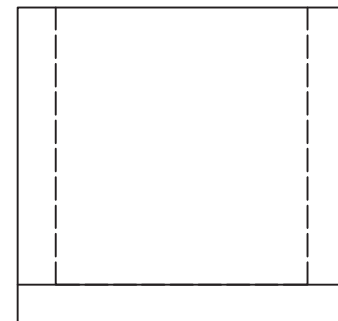


C面

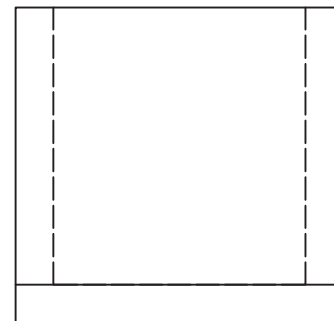
側面図



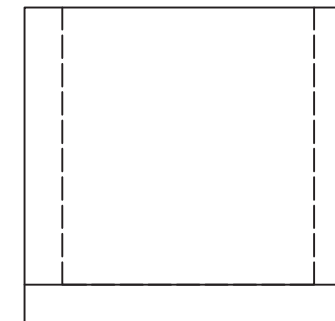
B面



C面



D面



TITLE: 集水枡-F 1000×1000×1100	
SCALE: 1:30	CAD NO. P0000

# 集水枡-F 1000×1000×1200

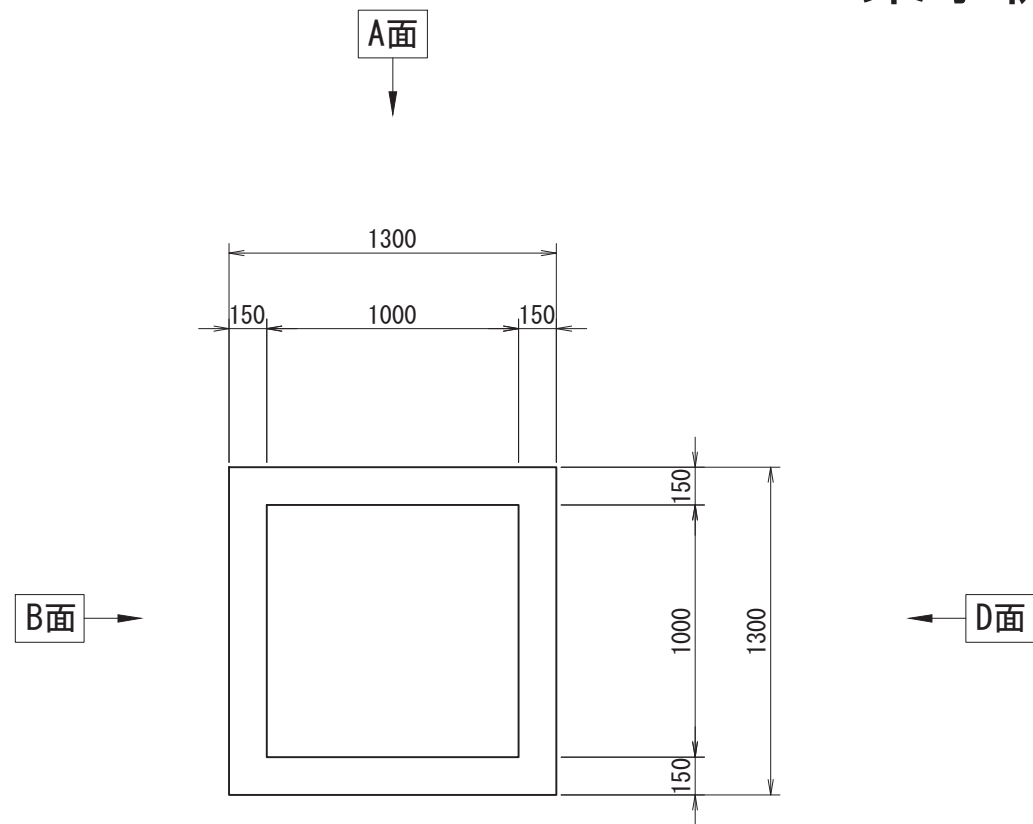
参考重量2541 (1946+595) kg

枡番号:

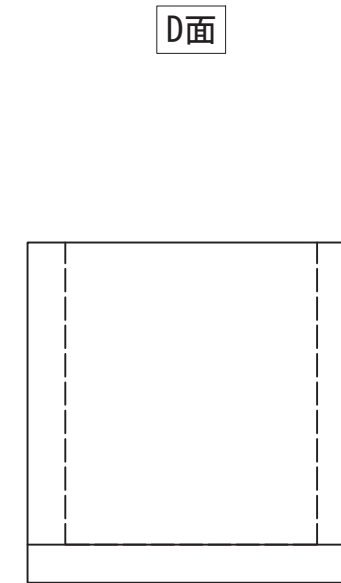
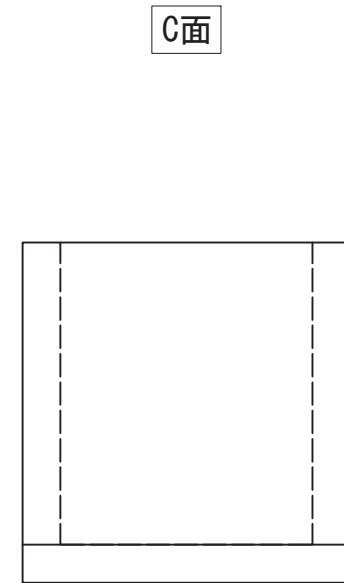
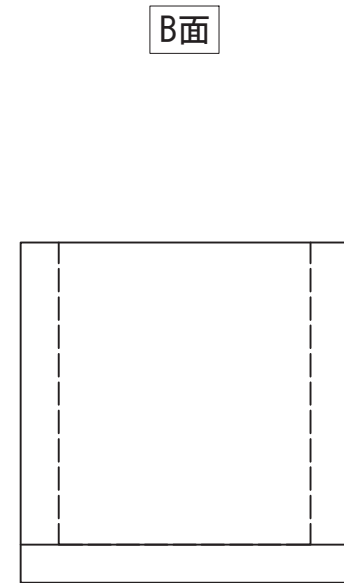
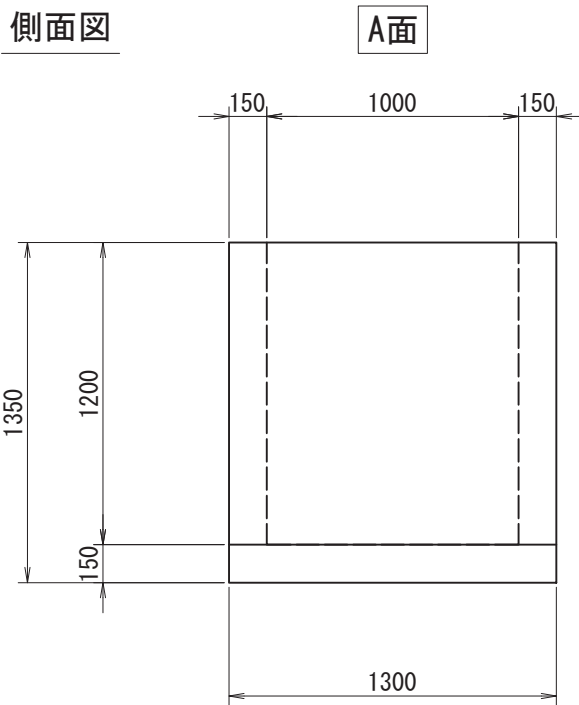
受付日	-	担当営業	-
施工業者名	-		
工事場所	-		
工事名 (無しでも可)	-		
製品寸法 (A×B×H)	1000×1000×1200	-	ステップ 有 ・ 無

※H1500以上の高さでの利用や重量の軽減として枡を重ねて使用可能

削孔面	削孔寸法
A面	-
B面	-
C面	-
D面	-



側面図



TITLE: 集水枡-F 1000×1000×1200	
SCALE: 1:30	CAD NO. P0000

# 集水枡-F 1000×1000×1300

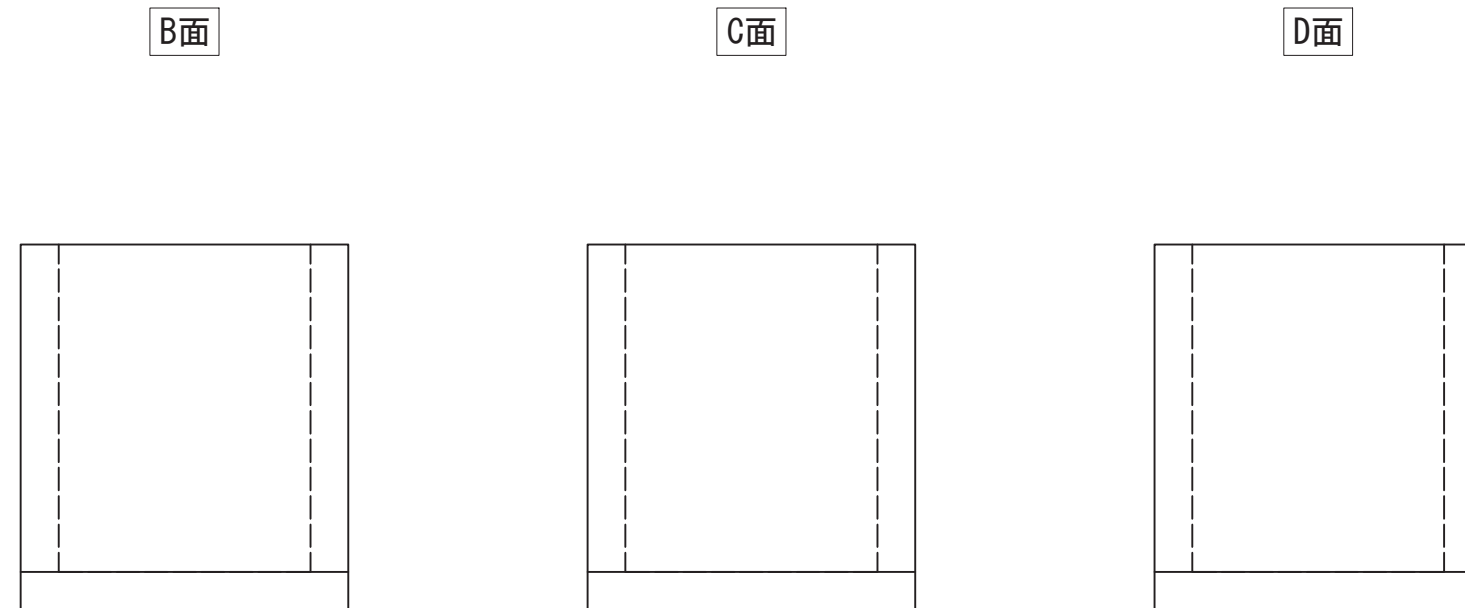
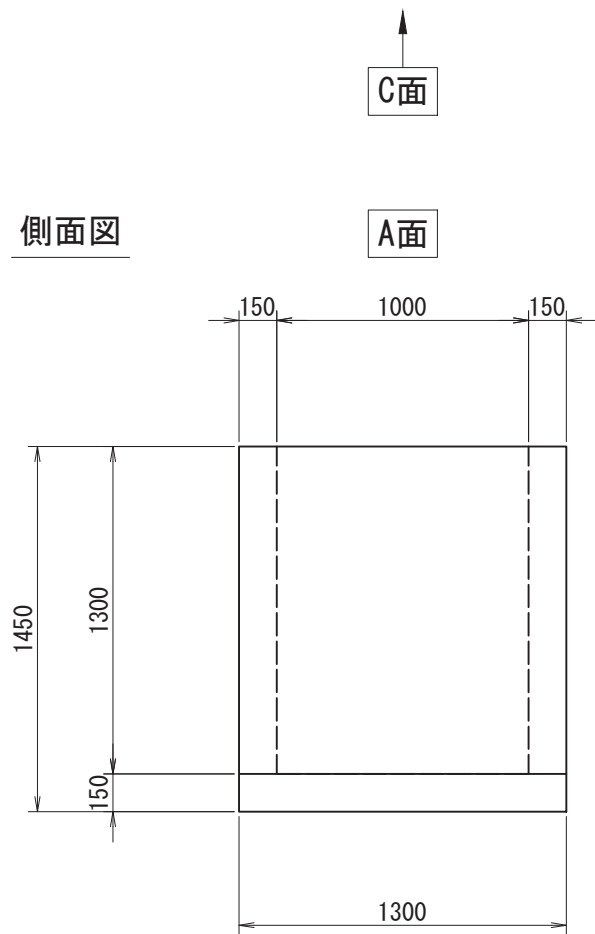
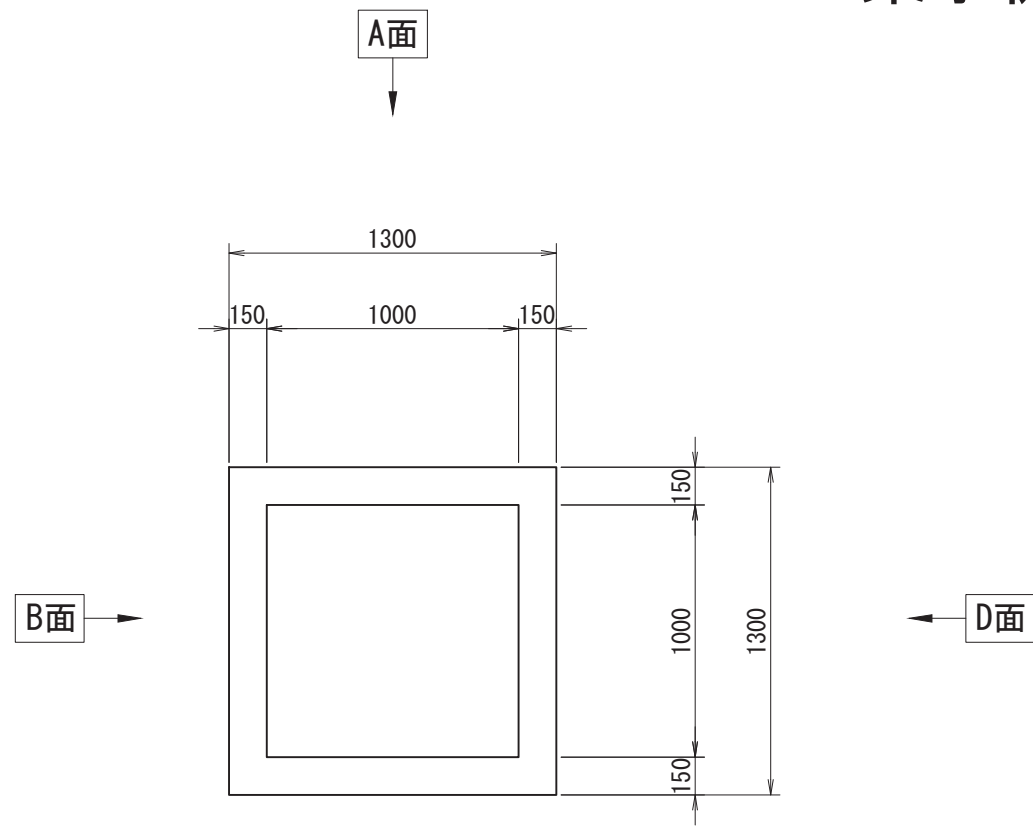
参考重量2703 (2108+595) kg

枡番号:

受付日	-	担当営業	-
施工業者名	-		
工事場所	-		
工事名 (無しでも可)	-		
製品寸法 (A×B×H)	1000×1000×1300	-	ステップ 有 ・ 無

※H1500以上の高さでの利用や重量の軽減として枡を重ねて使用可能

削孔面	削孔寸法
A面	-
B面	-
C面	-
D面	-



TITLE: 集水枡-F 1000×1000×1300	
SCALE: 1:30	CAD NO. P0000

# 集水枡-F 1000×1000×1400

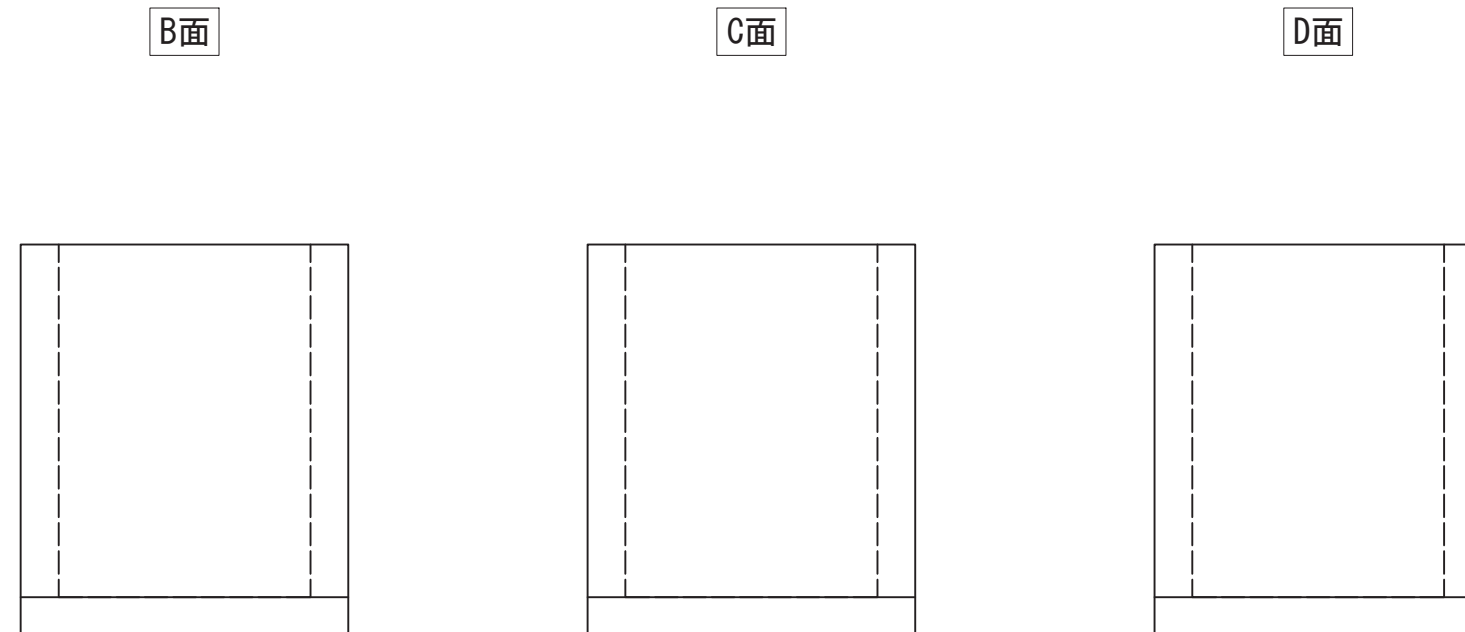
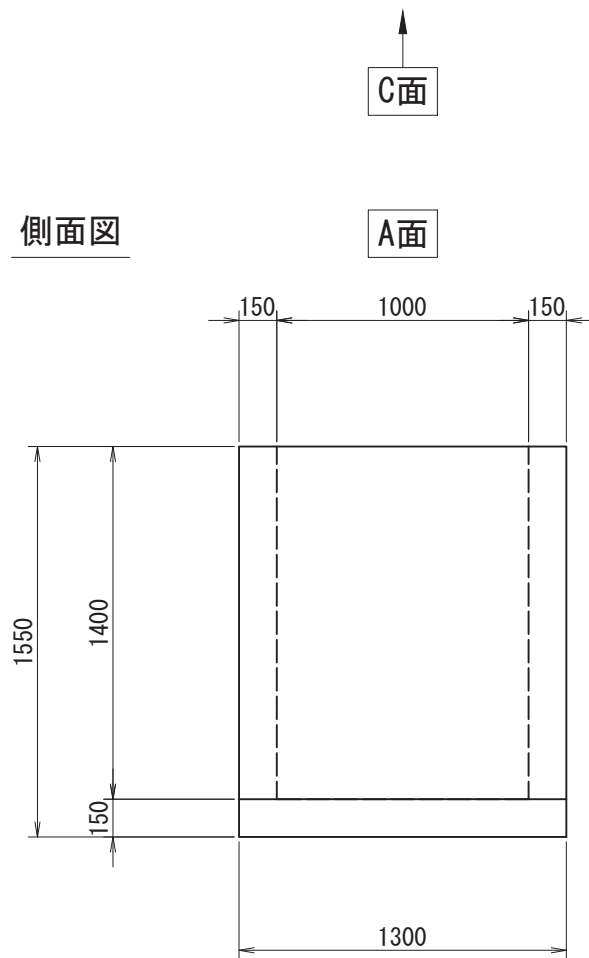
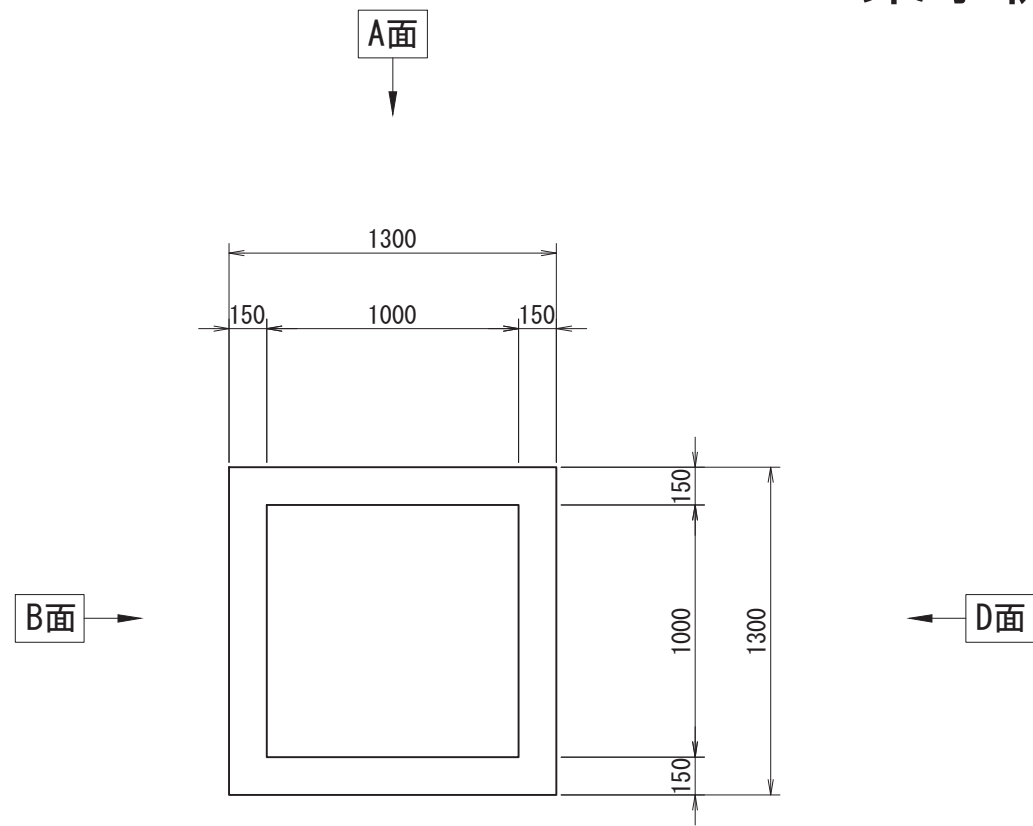
参考重量2865 (2270+595) kg

枡番号:

受付日	-	担当営業	-
施工業者名	-		
工事場所	-		
工事名 (無しでも可)	-		
製品寸法 (A×B×H)	1000×1000×1400	-	ステップ 有 ・ 無

※H1500以上の高さでの利用や重量の軽減として枡を重ねて使用可能

削孔面	削孔寸法
A面	-
B面	-
C面	-
D面	-



TITLE: 集水枡-F 1000×1000×1400	
SCALE: 1:30	CAD NO. P0000

# 集水枡-F 1000×1000×1500

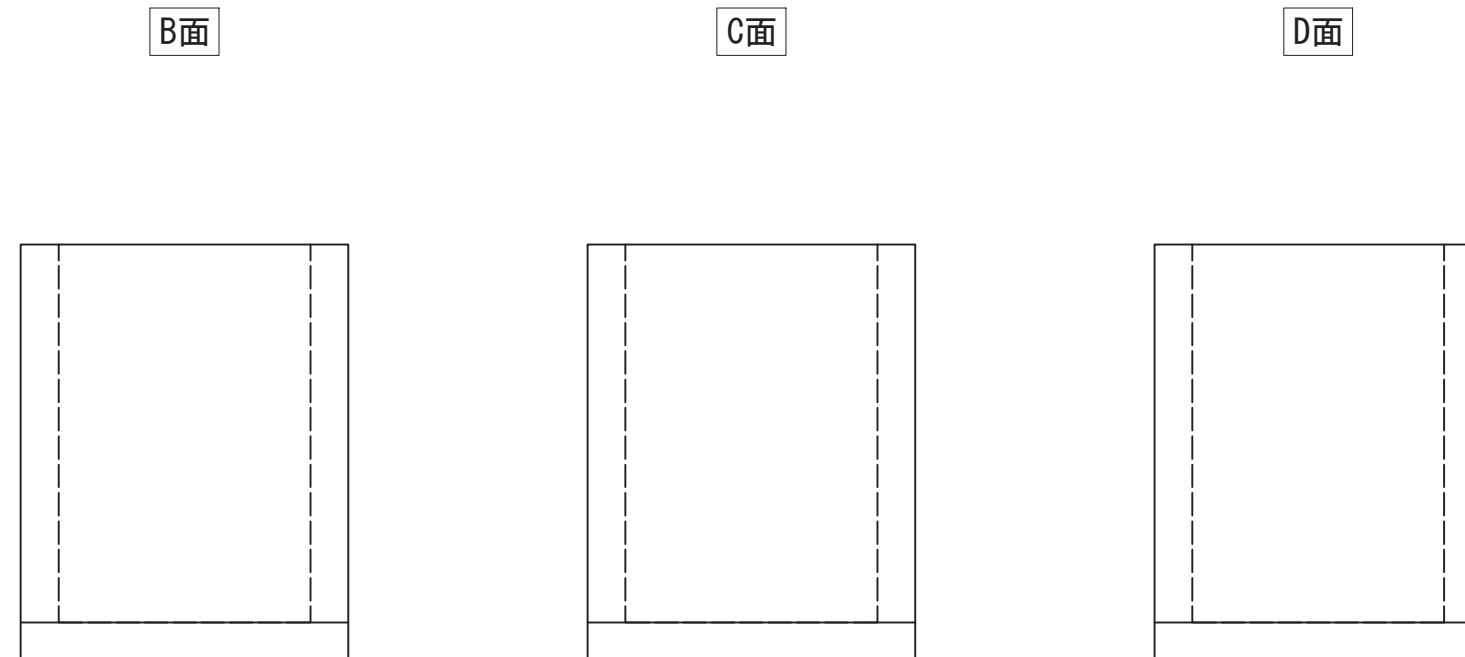
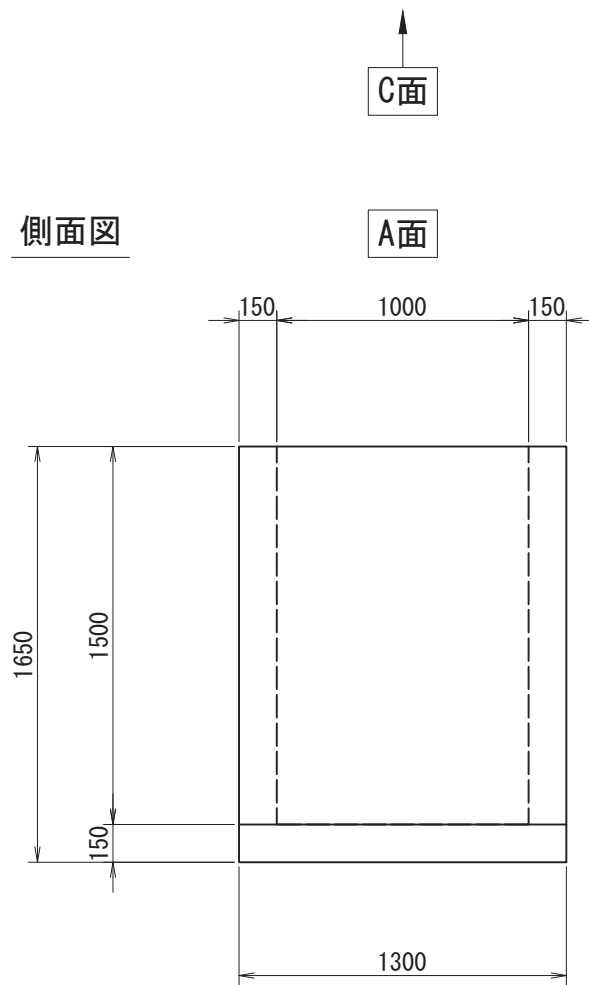
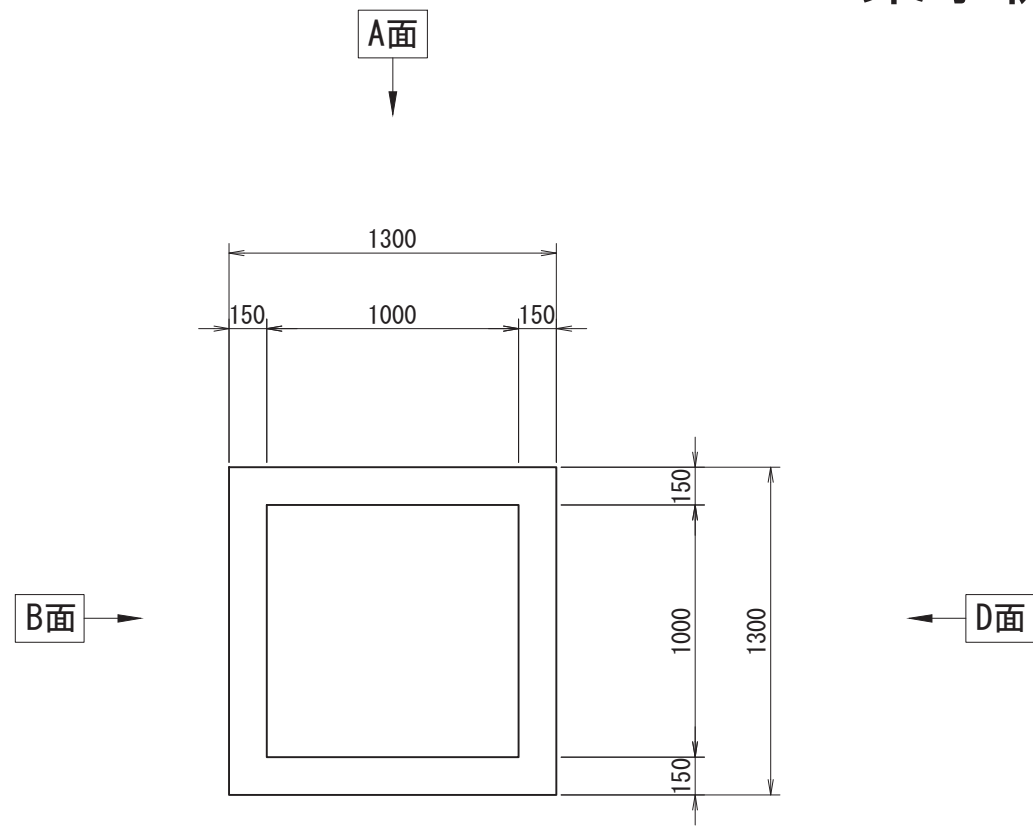
参考重量3027(2432+595)kg

枡番号:

受付日	-	担当営業	-
施工業者名	-		
工事場所	-		
工事名(無しでも可)	-		
製品寸法(A×B×H)	1000×1000×1500	-	ステップ 有 ・ 無

※H1500以上の高さでの利用や重量の軽減として枡を重ねて使用可能

削孔面	削孔寸法
A面	-
B面	-
C面	-
D面	-



TITLE:	集水枡-F 1000×1000×1500	
SCALE:	1:30	CAD NO. P0000