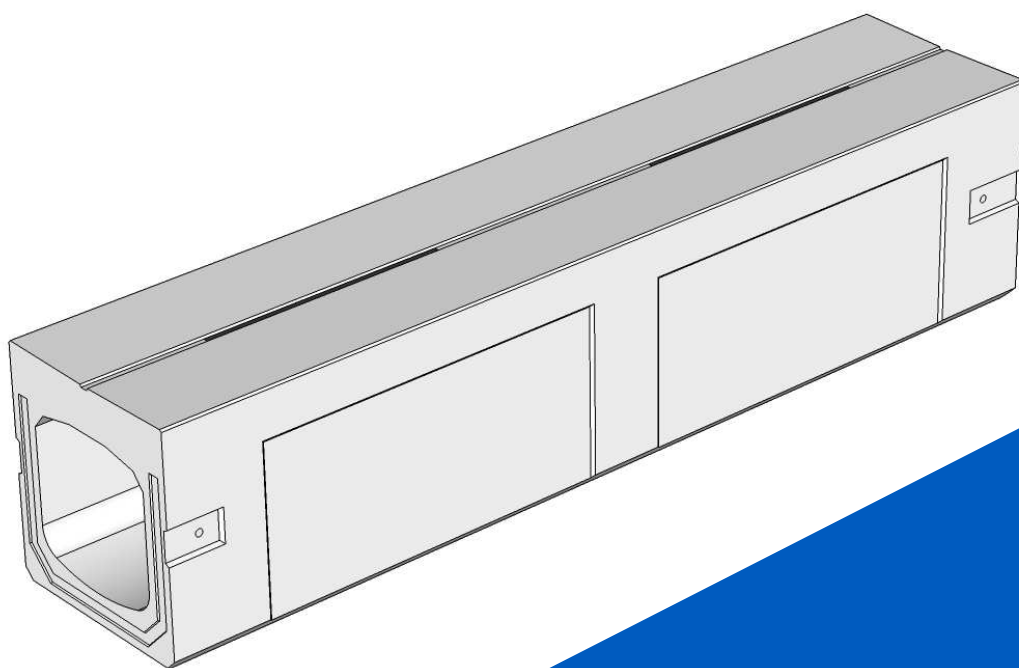
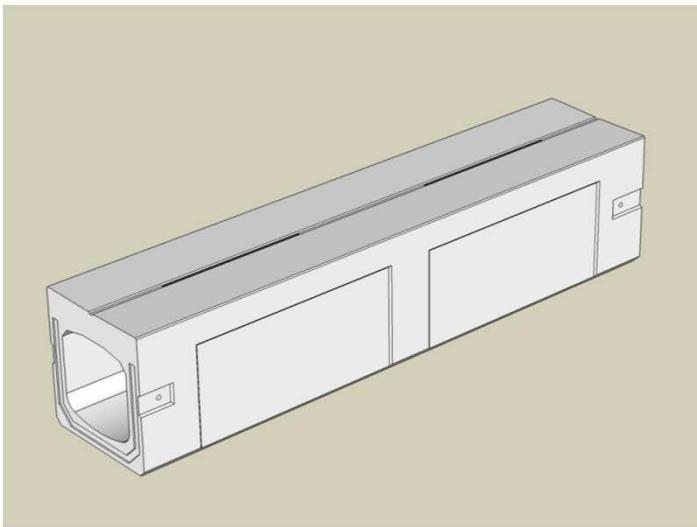


# MKスリット側溝

MK Slit Waterway



# MKスリット側溝



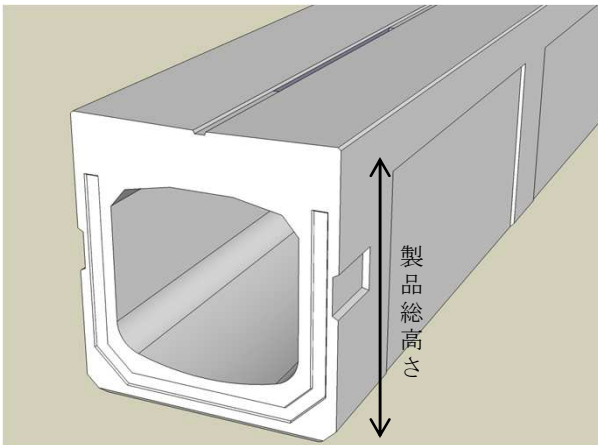
耐久年数を越えた現場打側溝やU字溝・道路側溝(JIS側溝)を改修する際に、道路側溝ではなく円形側溝や皿型側溝を採択される事例が増えてきています。また商業施設では、ゲリラ豪雨に備えてスリット付の側溝を採択される事例が増えてきています。

そこで弊社では皿型側溝の「MKスリット側溝」を開発しました。MKスリット側溝は、

- ・道路側溝から設計変更が可能
- ・集水能力の向上
- ・通水断面が大きい

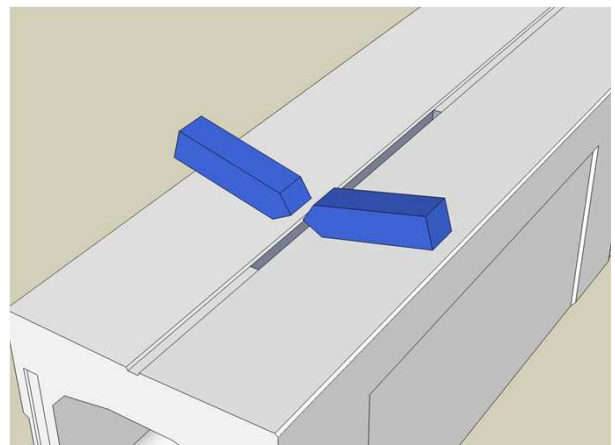
と3つの機能をもった側溝です。

お客様のニーズに応え、「未来を目指して、さらなる挑戦」をするのがMKスリット側溝です。



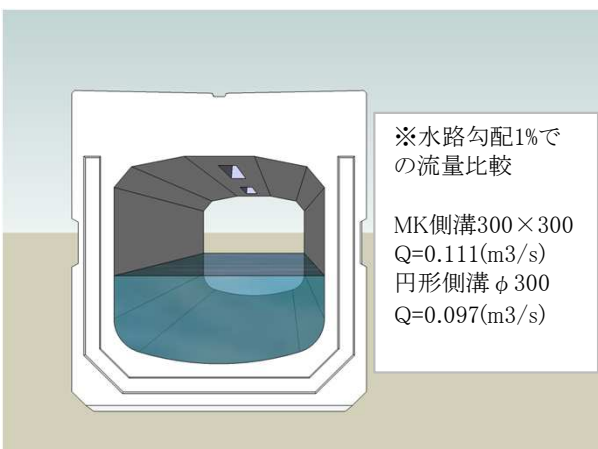
## ■道路側溝から設計変更が可能

道路側溝と比較して製品総高さ、天端の厚み、水路幅、水路高さが同じなので、設計変更が容易にできます。また、製品幅が約10cmスリムになり、コスト削減につながります。



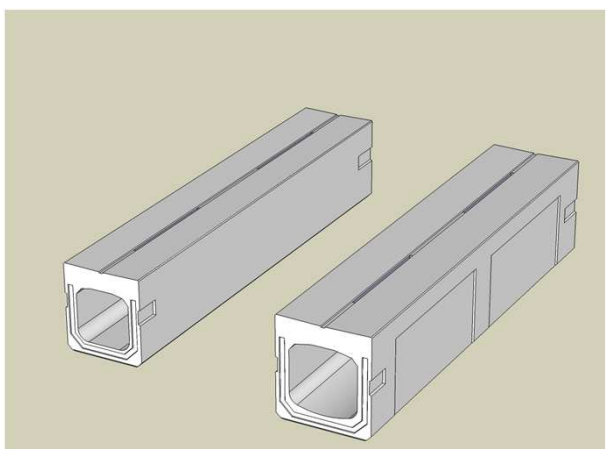
## ■集水能力の向上

側溝天端が皿型形状(2%勾配)で中央部にスリットが2箇所付いているので、道路側溝に比べて集水能力が向上します。



## ■通水断面が大きい

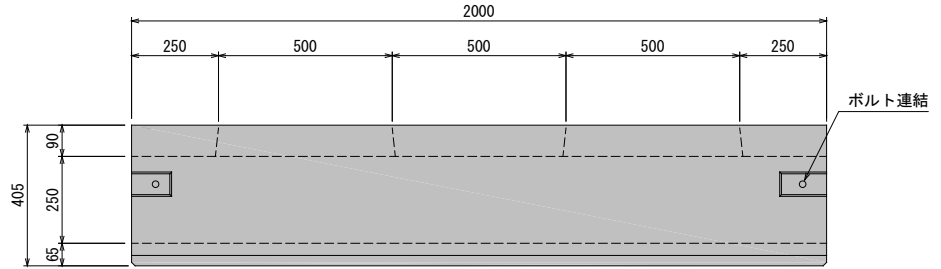
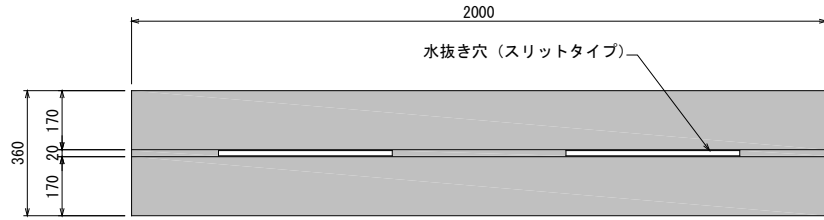
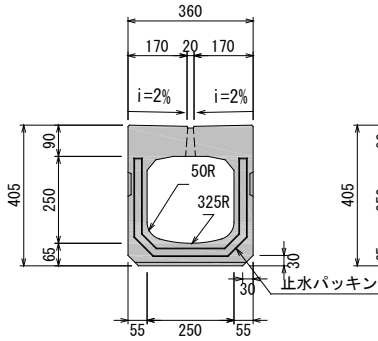
円形側溝と比較すると径深(通水断面積/潤辺)が大きく、排水流量を多く取ることができます。また、通水面がアーチ形状のため掃流力があり、泥・ゴミ等が溜りにくくなっています。



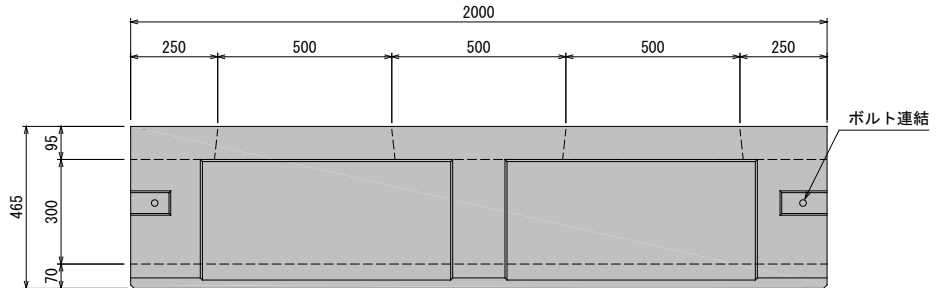
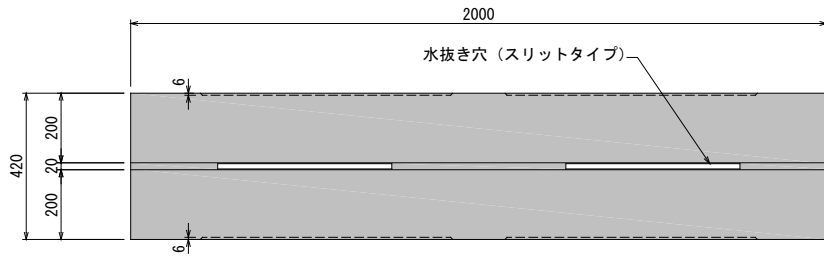
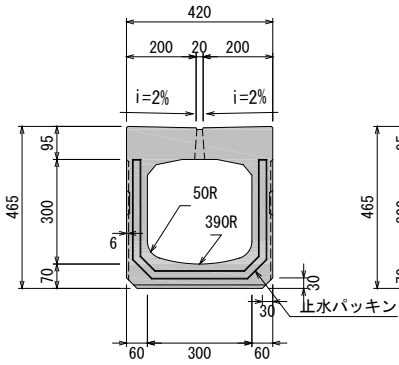
## ■製品種類

現状では縦断用の250×250、300×300、300×400の3種類となっています。製品同士は連結プレートにてボルト連結します。

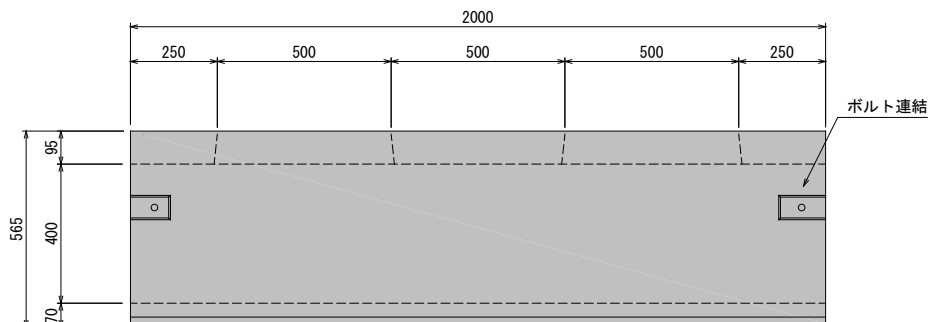
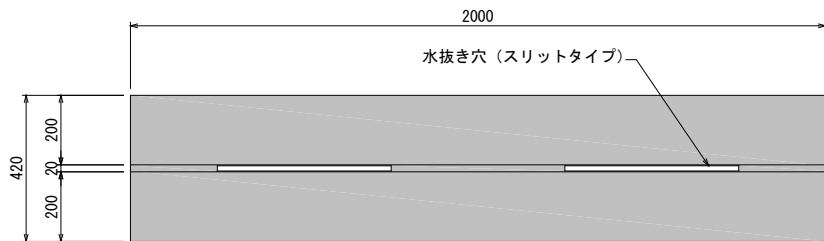
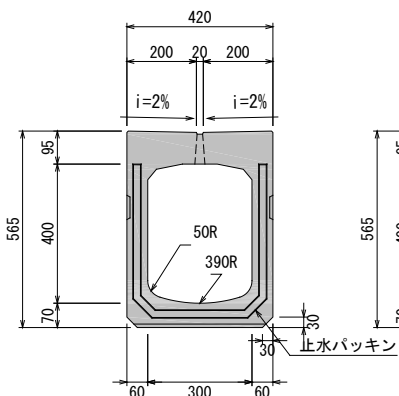
MKスリット側溝250×250  
製品重量401kg



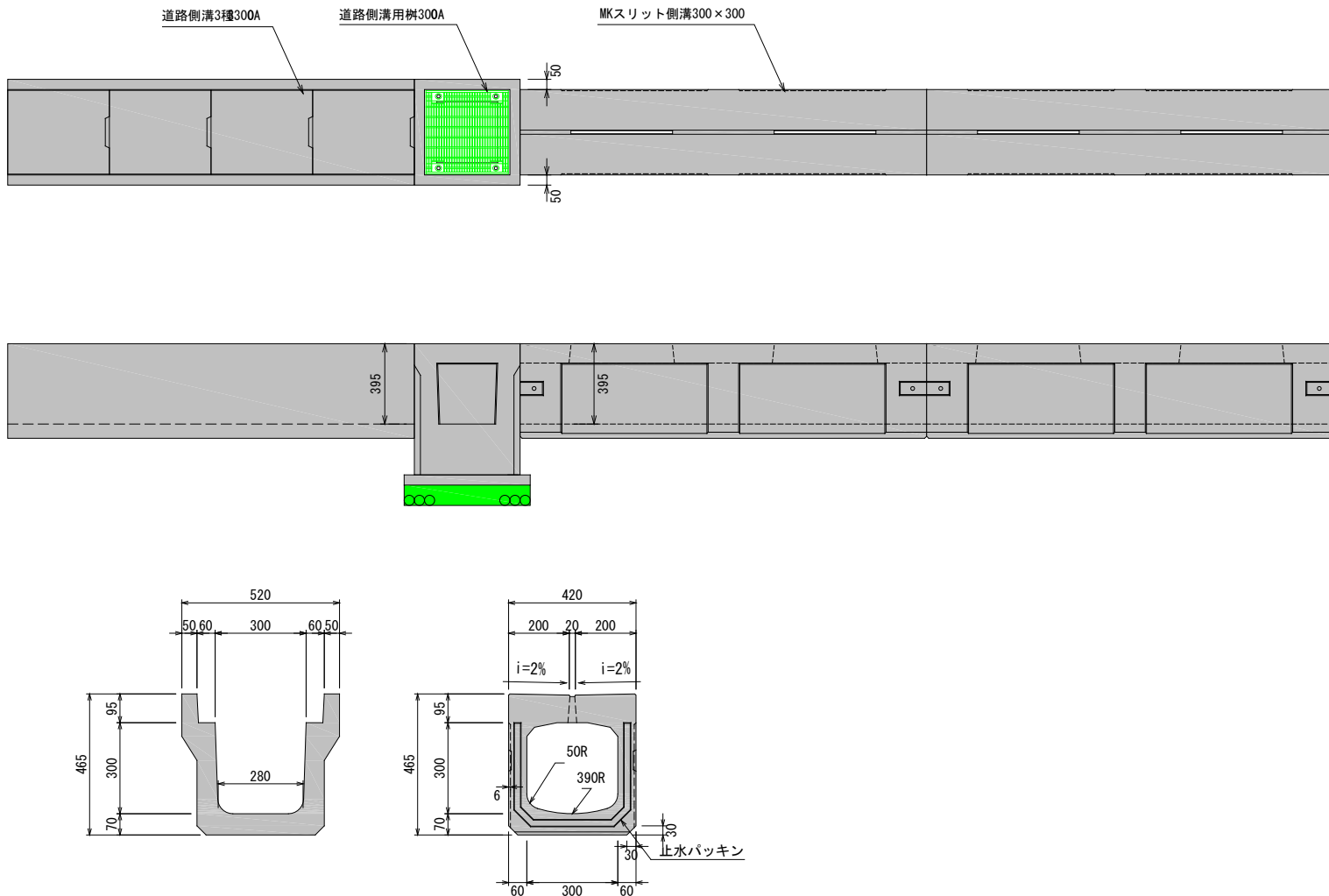
MKスリット側溝300×300  
製品重量493kg



MKスリット側溝300×400  
製品重量566kg



## 道路側溝との接続状況



## 松阪興産株式会社

本 社	〒515-0005	三重県松阪市鎌田町253-5	TEL(0598)51-0211	FAX(0598)51-1151
本社営業課	〒515-0005	三重県松阪市鎌田町253-5	TEL(0598)51-5515	FAX(0598)51-1789
北勢営業所	〒513-0825	三重県鈴鹿市住吉町字石塚6722-118	TEL(059)389-5660	FAX(059)389-5661
津営業所	〒514-0815	三重県津市藤方659-1	TEL(059)223-7751	FAX(059)223-0240
伊勢営業所	〒516-1102	三重県伊勢市佐八町772-1	TEL(0596)39-8686	FAX(0596)39-0245
志摩営業所	〒517-0604	三重県志摩市大王町船越234-3	TEL(0599)72-2388	FAX(0599)72-2022
名古屋営業所	〒460-0008	愛知県名古屋市中区栄2丁目10-19 名古屋商工会議所ビル8F	TEL(052)220-3531	FAX(052)220-3532
和歌山営業所	〒649-7155	和歌山県伊都郡かつらぎ町島384-5	TEL(0736)23-2171	FAX(0736)23-2172
兵庫営業所	〒675-1368	兵庫県小野市住永町柳原1-27	TEL(0794)62-7060	FAX(0794)62-7170
滋賀営業所	〒529-0122	滋賀県長浜市酢551	TEL(0749)73-3045	FAX(0749)73-3647
大阪営業所	〒541-0057	大阪府大阪市中央区北久宝寺町2丁目6-7 DMC本町中央ビル7階	TEL(06)6245-5601	FAX(06)6245-5602
西東京営業所	〒194-0013	東京都町田市原町田1丁目6番24号 田島第二ビル7階703号室	TEL(042)851-8061	FAX(042)851-8062