

コンクリート二次製品

追加版

平成27年11月改訂



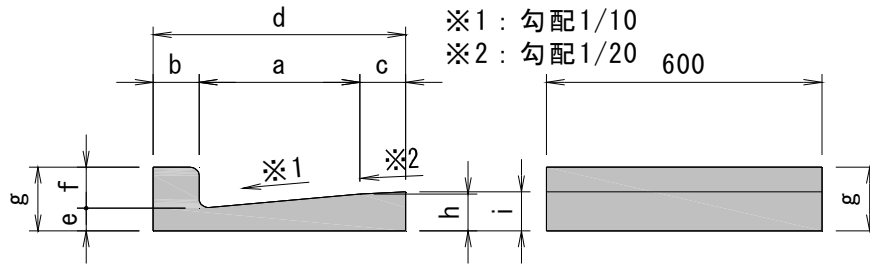
松阪興産株式会社

目 次

1. L形側溝	……	2～3
2. 車道用集水枿	……	4
3. PL側溝	……	5
4. 側溝蓋	……	6
5. 境界ブロック	……	7～11
6. 境界標	……	12～13
7. 大型張ブロック	……	14

L形側溝

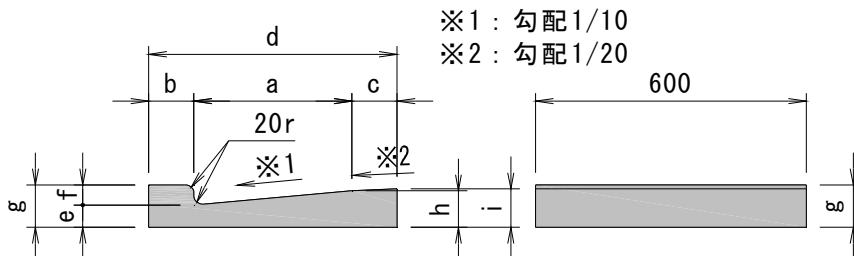
■L形側溝 標準用



(mm)

種類及び呼び	a	b	c	d	e	f	g	h	i	参考重量
1-250A	250	100	—	350	55	100	155	80	—	47kg
1-250B			450	85					59kg	
1-300	300		100	500				85	90	65kg
1-350	350		550	90				95	72kg	

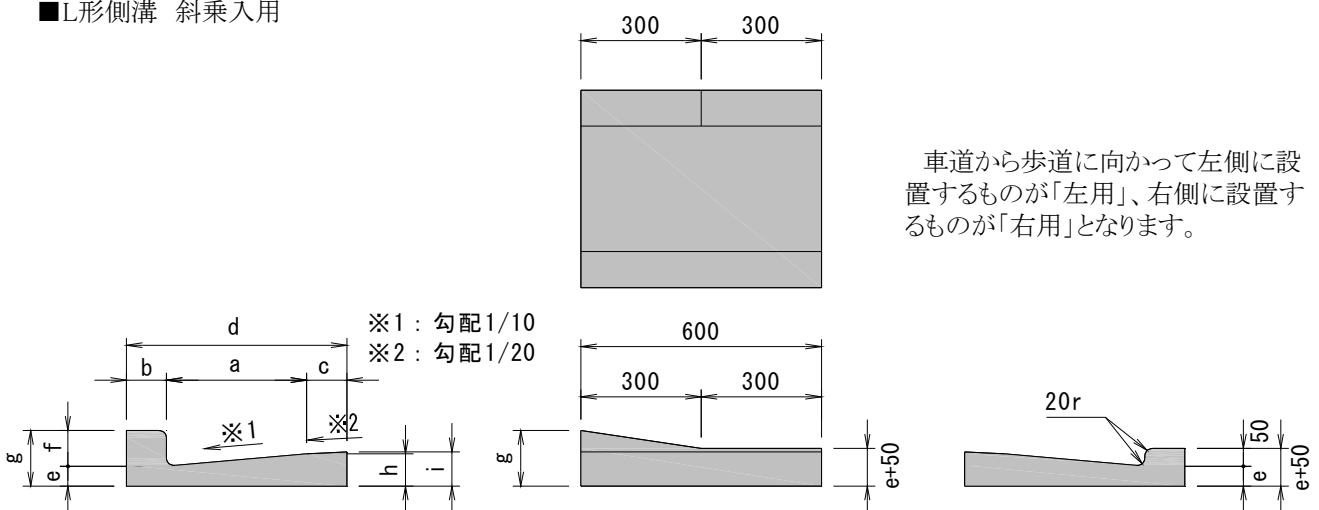
■L形側溝 乗入用



(mm)

種類及び呼び	a	b	c	d	e	f	g	h	i	参考重量
1-250A	250	100	—	350	55	50	105	80	—	40kg
1-250B			450	85					52kg	
1-300	300		100	500				85	90	58kg
1-350	350		550	90				95	65kg	

■L形側溝 斜乗入用

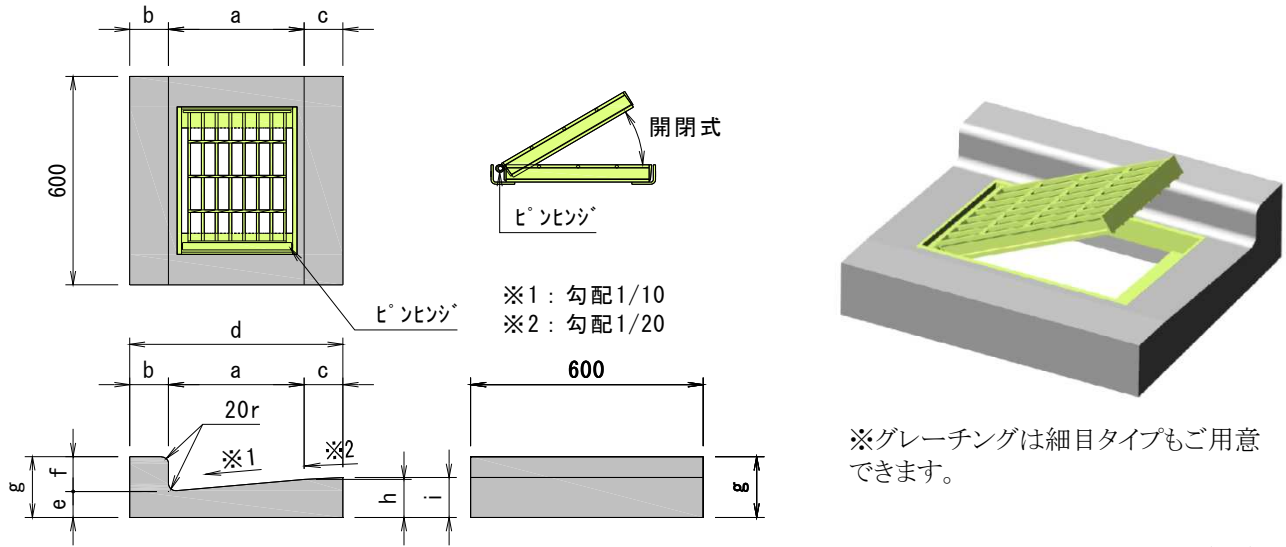


(mm)

種類及び呼び	a	b	c	d	e	f	g	h	i	参考重量
1-250A	250	100	—	350	55	100	155	80	—	45kg
1-250B			450	85					57kg	
1-300	300		100	500				85	90	63kg
1-350	350		550	90				95	70kg	

L形側溝

■L形側溝 集水用

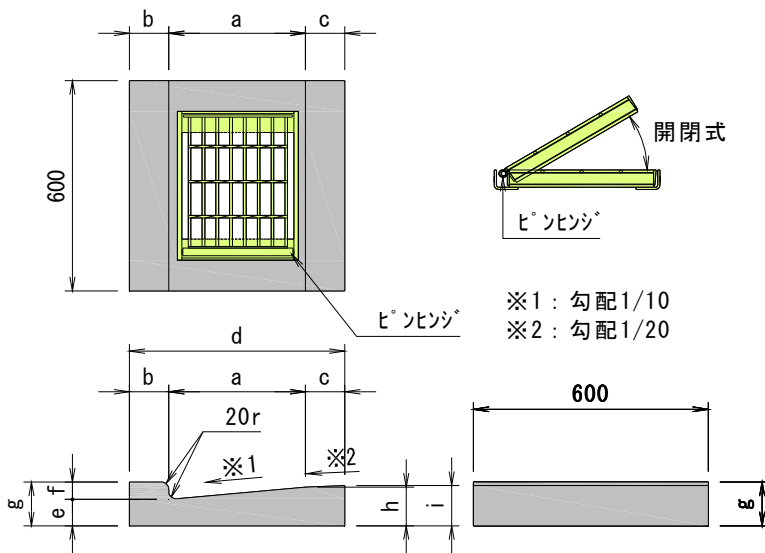


※グレーチングは細目タイプもご用意できます。

種類及び呼び	a	b	c	d	e	f	g	h	i	グレーチング	参考重量
1-250A	250	100	-	350	75	100	175	100	-	3A	47kg
1-250B	250		450	100				105	3A	62kg	
1-300	300		500	105				110	2A	67kg	
1-350	350		550	110				115	2A	77kg	

※集水用は標準用より部材が20mm厚くなっています。集水柵の据付においては「敷モルタル厚+20mm」を考慮してください。

■L形側溝 集水用(乗入形状)



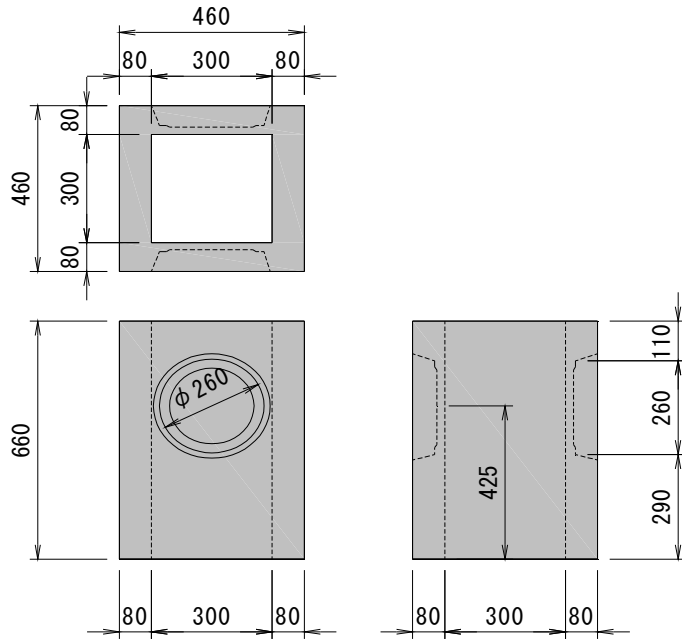
種類及び呼び	a	b	c	d	e	f	g	h	i	グレーチング	参考重量
1-250A	250	100	-	350	75	50	125	100	-	3A	40kg
1-250B	250		450	100				105	3A	55kg	
1-300	300		500	105				110	2A	60kg	
1-350	350		550	110				115	2A	70kg	

集水用と柵の組み合わせ

種類及び呼び	組み合わせる柵の種類
1-250A,250B,300	車道用集水柵300×300×660
1-350	車道用集水柵400×400×800

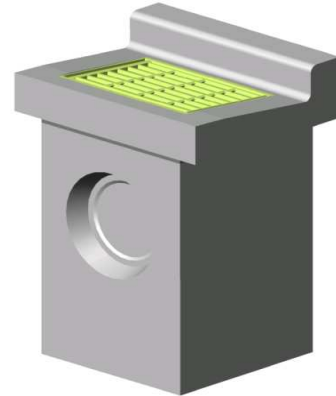
車道用集水柵

■ 車道用集水柵300×300×660



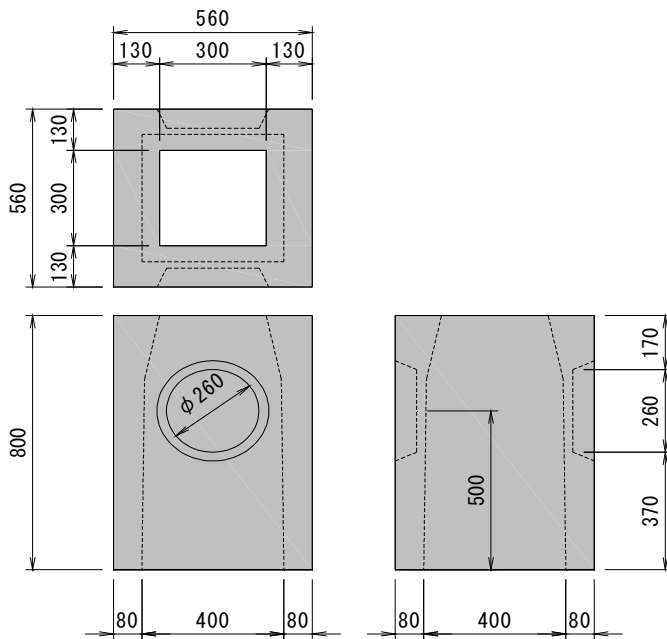
呼び名	参考重量
車道用集水柵 300×300×660	179kg

L形側溝1-250AB,1-300



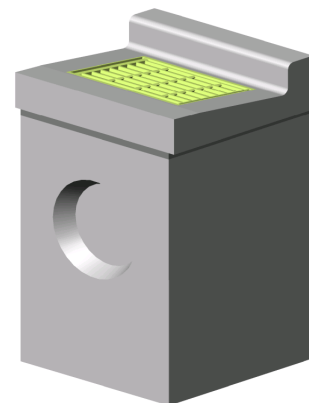
車道用集水柵
300×300×660

■ 車道用集水柵400×400×800



呼び名	参考重量
車道用集水柵 400×400×800	300kg

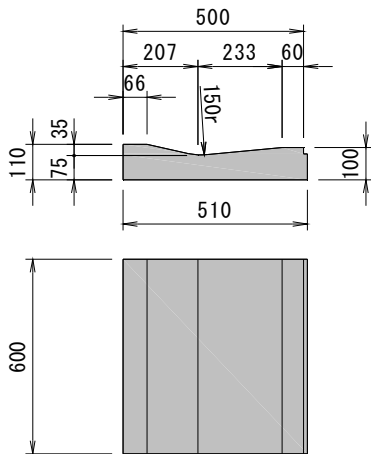
L形側溝1-350



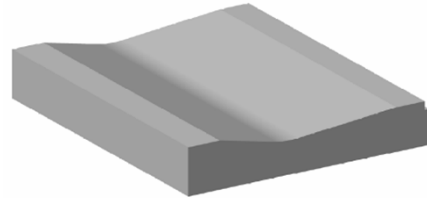
車道用集水柵
400×400×800

PL側溝

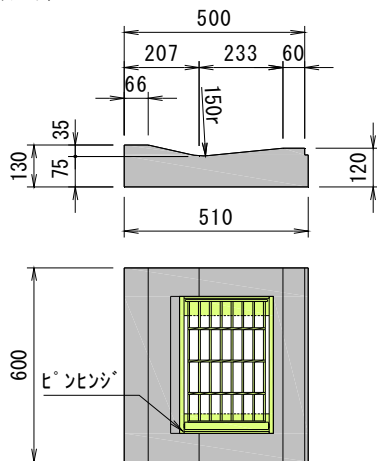
■PL側溝 標準用



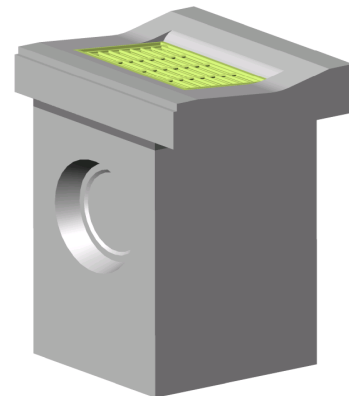
種類	参考重量
PL側溝 標準用	68kg



■PL側溝 集水用



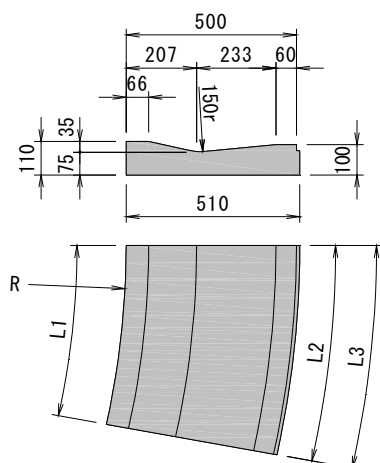
種類	参考重量
PL側溝 集水用	69kg



※集水用は標準用より部材が20mm厚くなっています。集水枠の据付においては「敷モルタル厚+20mm」を考慮してください。

車道用集水枠
300×300×660

■PL側溝 曲り用



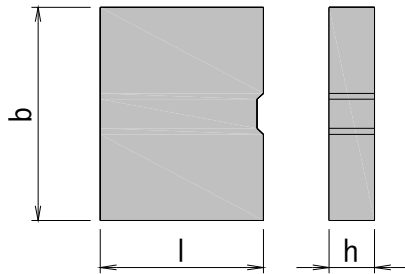
曲り半径 R(m)	1/4円		(mm)			参考重量
	周長(m)	個数	L1	L2	L3	
3.0	4.712	7.9	589	687	689	72kg
5.0	7.854	12.9	600	660	661	71kg



側溝蓋

※側溝蓋は受注生産となっております。

■K1蓋（歩道用）

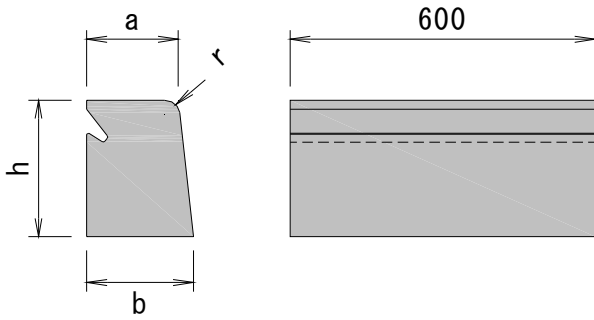


呼び名	b	h	l	参考重量
K1-A300	390	100	600	56kg

(mm)

境界ブロック

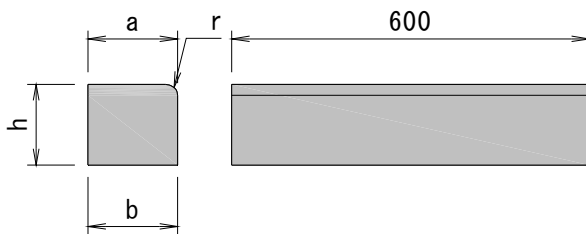
■片面歩車道境界ブロック 防草タイプ



(mm)

呼び名	a	b	h	r	参考重量
C	180	210	300	30	81kg

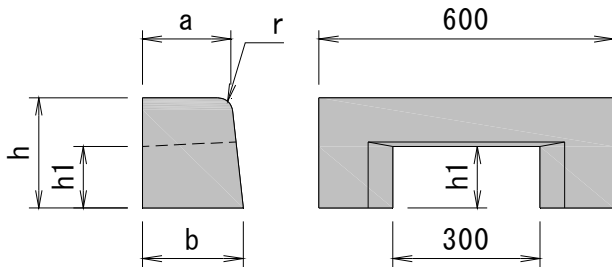
■地先境界ブロック



(mm)

呼び名	a	b	h	r	参考重量
A	120	120	120	15	20kg
B	150	150	120	15	25kg
C	150	150	150	20	31kg

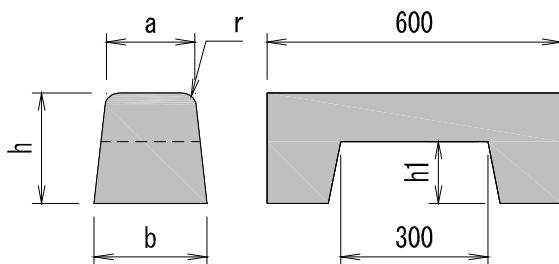
■片面歩車道境界ブロック 水抜き用



(mm)

呼び名	a	b	h	h1	r	参考重量
C	180	210	300	170	30	52kg

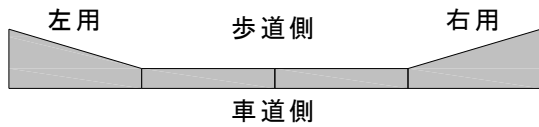
■両面歩車道境界ブロック 水抜き用



(mm)

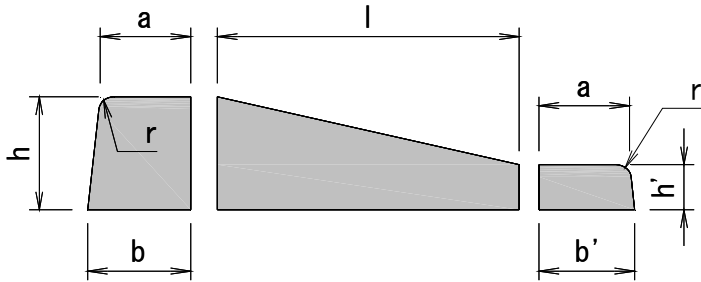
呼び名	a	b	h	h1	r	参考重量
B	180	230	250	140	30	49kg
C		240	300	170		57kg

境界ブロック



車道から歩道に向かって左側に設置するものが「左用」、右側に設置するものが「右用」となります。

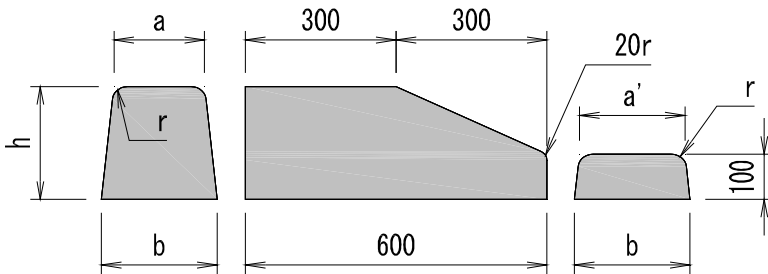
■片面歩車道境界ブロック 斜乗入用



(mm)

呼び名	a	b	b'	h	h'	r	参考重量
A	150	170	160	200	100	20	34kg
B	180	205	190	250		30	48kg
C		210		300			54kg

■両面歩車道境界ブロック 隅切用

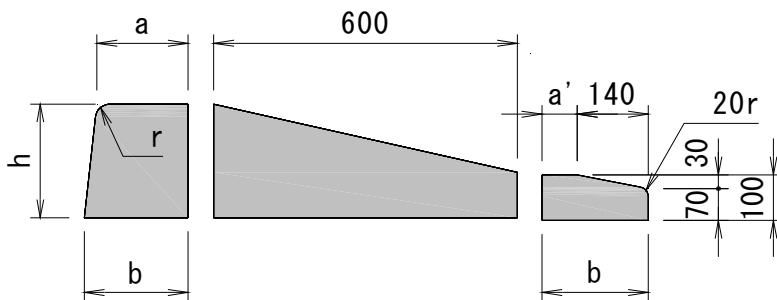


(mm)

呼び名	a	a'	b	h	r	参考重量
B	180	210	230	250	30	61kg
C		220	240	300		74kg

■S・Sブロック 切下げ

※片面歩車道境界ブロックCへ接続可能

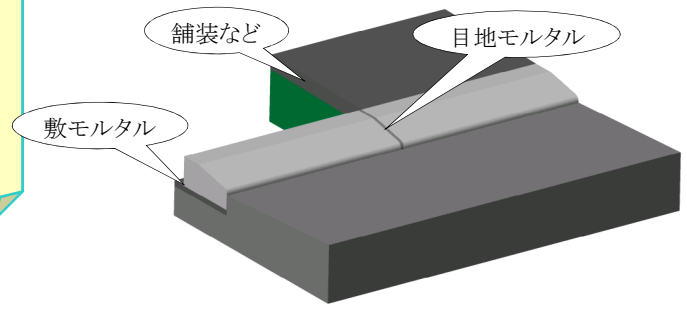


(mm)

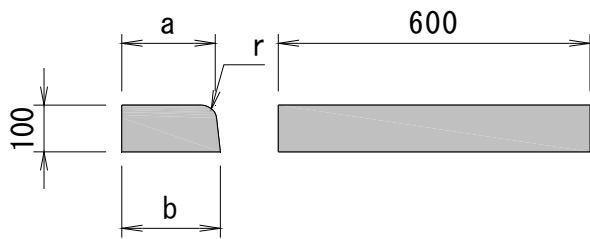
呼び名	a	a'	b	h	r	参考重量
C	180	70	210	300	30	53kg

境界ブロック

乗入用は設置の際、目地・敷モルタル、舗装などでしっかりと密着固定して下さい。
 固定の状態が不十分な場合、車両载荷などによって割れや欠損などを生じる場合があります。



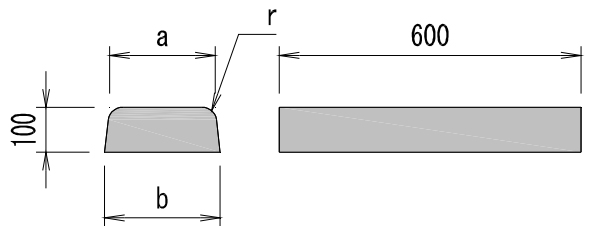
■片面歩車道境界ブロック 乗入用



呼び名	a	b	r	参考重量
A	150	160	20	22kg
BC	180	190	30	27kg

※乗入用のB,Cは同一形状となります。

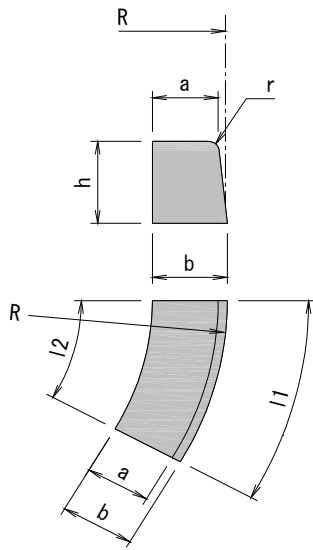
■両面歩車道境界ブロック 乗入用



呼び名	a	b	r	参考重量
B	210	230	30	31kg
C	220	240	30	32kg

境界ブロック

■片面歩車道境界ブロック 曲り用



(mm)

呼び名	a	b	h	r	参考重量
A	150	170	200	20	44kg
B	180	205	250	30	66kg
C		210	300		81kg

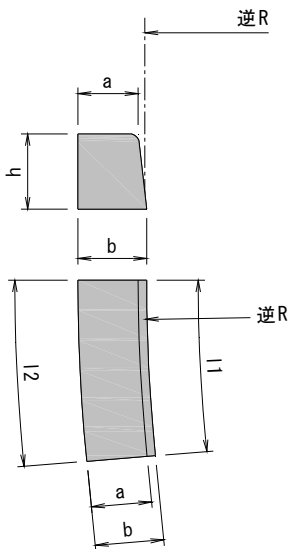
(mm)

曲り半径 R (m)	1/4円		l1	l2		
	周長(m)	個数		A	B	C
0.375	0.589	1	579	-	-	255
0.5	0.785	2	383	-	226	222
0.75	1.178	2	578	-	-	416
1.0	1.571	3	513	424	408	-
1.5	2.356	4	579	-	-	498
2.0	3.142	6	514	470	461	460
2.5	3.927	7	551	514	-	505
3.0	4.712	7.7	600	-	-	558
4.0	6.283	10.3	600	574	569	-
5.0	7.854	12.9	550	580	-	-
5.5	8.639	14.2	600	-	578	-
6.0	9.425	15.5	600	583	-	579

※R5.5は、5.0R~6.0Rの施工が可能です。

※1/4円の必要個数は、目地10mmを考慮しています。

■片面歩車道境界ブロック 曲り用(逆R)



(mm)

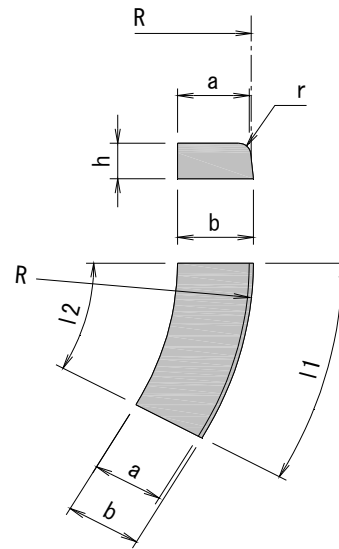
呼び名	a	b	h	r	参考重量
A	150	170	200	20	44kg
B	180	205	250	30	66kg

(mm)

曲り半径 R (m)	1/4円		l1	l2	
	周長(m)	個数		A	B
逆6.5	10.210	17.2	585	-	603
逆7.0	10.996	18	600	615	-

※1/4円の必要個数は、目地10mmを考慮しています。

■片面歩車道境界ブロック 乗入曲り用



(mm)

呼び名	a	b	h	r	参考重量
A	150	160	100	20	22kg

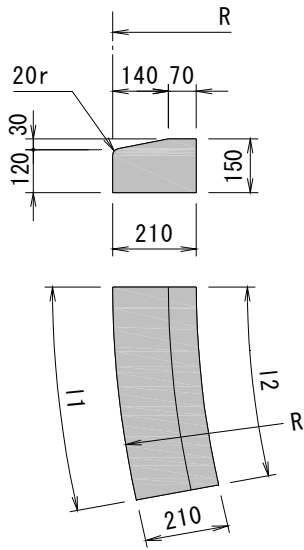
(mm)

曲り半径 R (m)	1/4円		l1	l2
	周長(m)	個数		
5.0	7.854	12.9	600	578

※1/4円の必要個数は、目地10mmを考慮しています。

境界ブロック

■S・Sブロック 曲り用

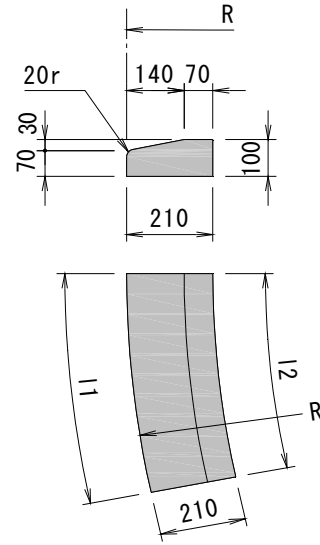


呼び名	参考重量
S・Sブロック 曲り用	41kg

曲り半径 R (m)	1/4円		外周	
	周長(m)	個数	11	12
1.0	1.571	3	514	404
2.5	3.927	7	550	503
5.0	7.854	12.9	600	575
6.0	9.425	15.5	600	579

※1/4円の必要個数は、目地10mmを考慮しています。

■S・Sブロック 乗入曲り用



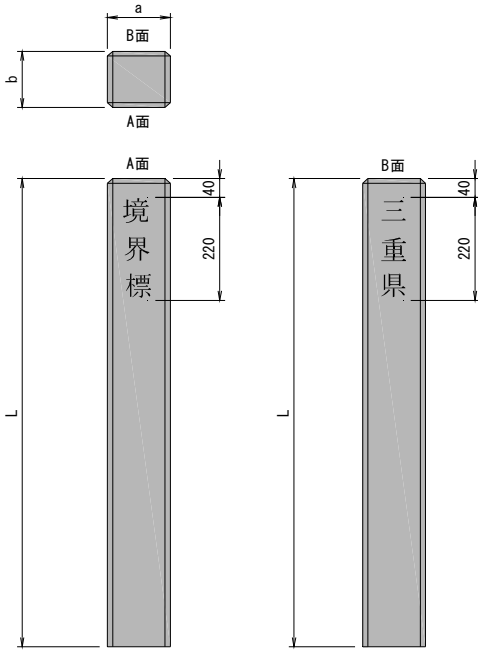
呼び名	参考重量
S・Sブロック 乗入曲り用	26kg

曲り半径 R (m)	1/4円		外周	
	周長(m)	個数	11	12
1.0	1.571	3	514	404
2.0	3.142	6	514	459
2.5	3.927	7	550	503
3.0	4.712	8	579	538
3.5	5.498	9	600	564
5.0	7.854	12.8	600	577
6.0	9.425	15.5		
10.0	15.708	25.8	600	587
11.0	17.279	28.3		
12.0	18.850	30.9		

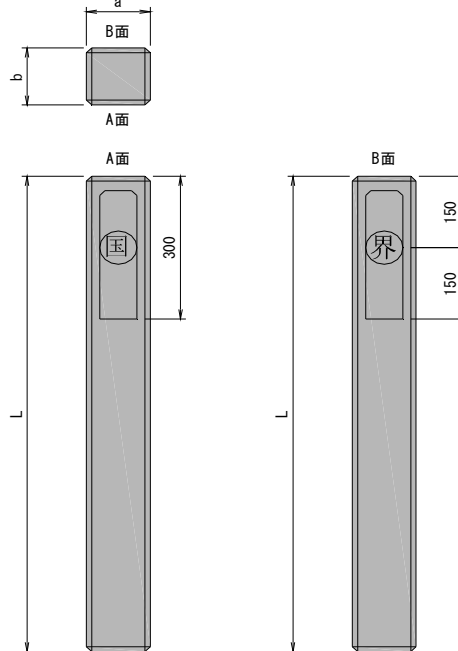
※1/4円の必要個数は、目地10mmを考慮しています。
ただし、5.0Rは12.4mmの目地幅を考慮しています。

境界標

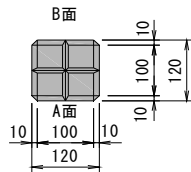
■境界標 三重県タイプ



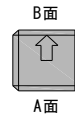
■境界標 国土交通省



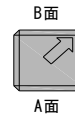
※三重県タイプ +タイプ



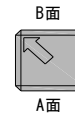
矢印タイプ



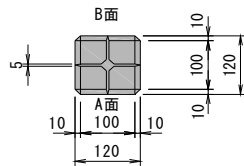
右矢印タイプ



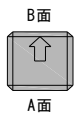
左矢印タイプ



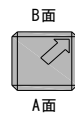
※境界標 国土交通省 +タイプ



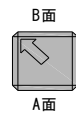
矢印タイプ



右矢印タイプ



左矢印タイプ



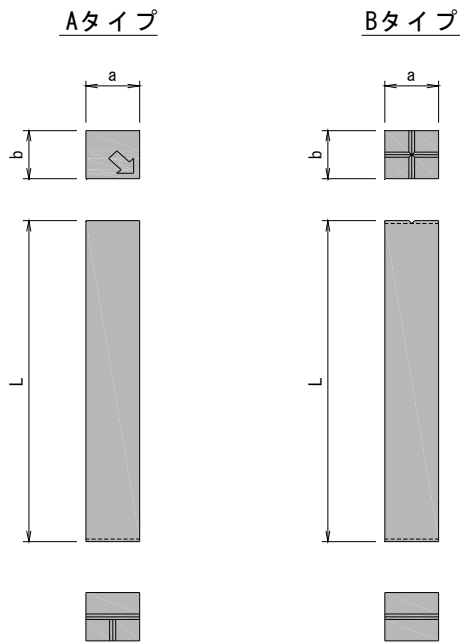
(mm)

種類	a	b	L	参考重量
境界標 三重県タイプ 120×120×1000	120	120	1000	34kg
境界標 国土交通省 120×120×1000	120	120	1000	36kg

※境界標 国土交通省120×120×1000はペイント有りのものもご用意できます。

境界標

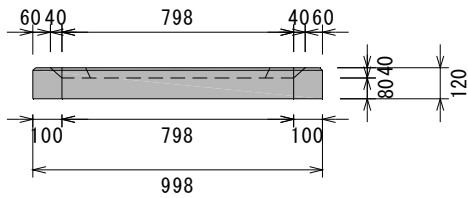
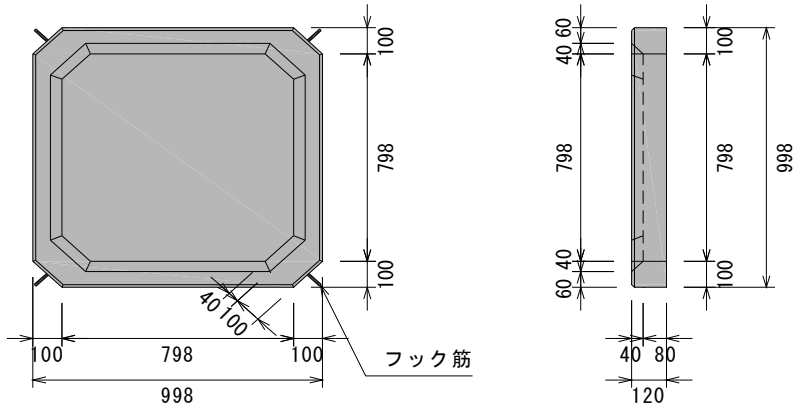
■境界標



(mm)					
種類	呼び名	a	b	L	参考重量
境界標 90×90×600	Aタイプ	90	90	600	12kg
	Bタイプ	90	90	600	12kg

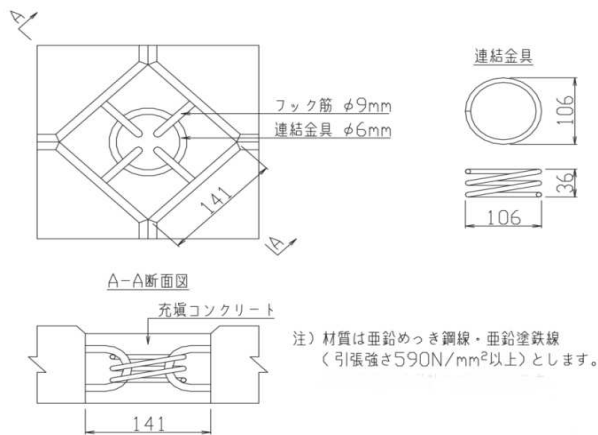
大型張ブロック

■大型張ブロック



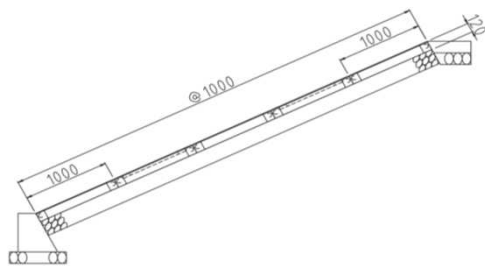
種類	参考重量	充填 コンクリート量
大型張ブロック (t=120) 平型	206kg	0.0022m ³

■連結詳細



※金具設置後にコンクリート充填

■標準断面



※河川、調整池等の堤体の法面保護(法勾配1:1.5~2.0)にご使用いただけます。