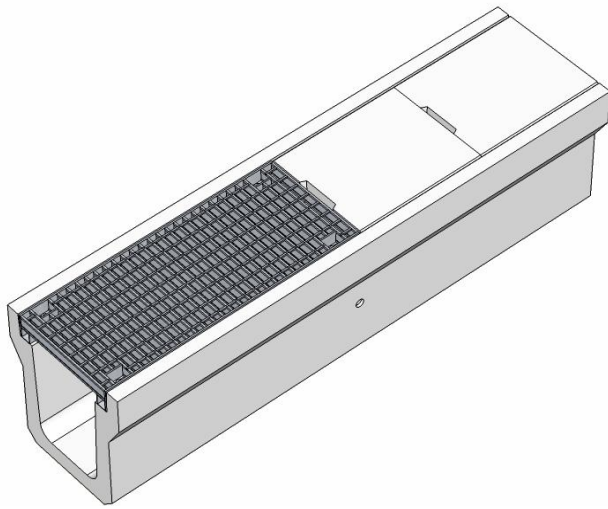


落ちふた式U形側溝(インサート付き)

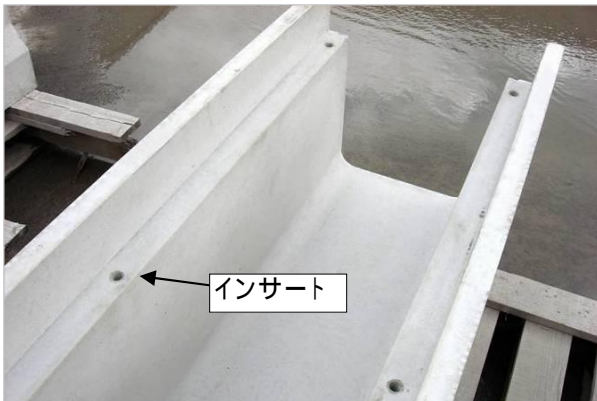


ここ近年、道路側溝の金属製蓋(グレーチング蓋)の盗難事件が相次いでおり、当社にも「蓋の盗難対策をした製品はないですか?」といった問い合わせが増えております。

そこでV5側溝に続いて、「**グレーチング蓋ボルト固定式タイプ**」の落ちふた式U形側溝を開発いたしました。製品本体にインサートを埋め込むことで、グレーチング蓋のボルト固定が可能となります。

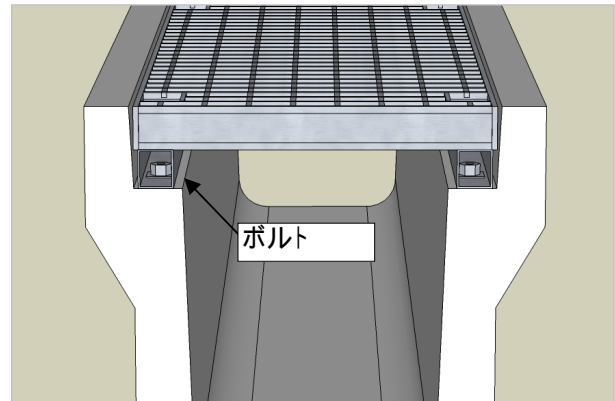
主な機能としましては、**グレーチング蓋の盗難防止・騒音抑制・事故防止**の3点です。

「安心・安全を最優先する側溝」が落ちふた式U形側溝(インサート付き)です。



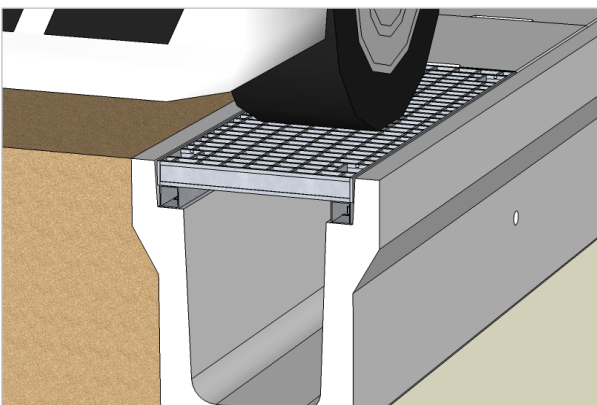
インサートの埋め込み

コンクリートに対する定着強度が十分に確保できる「インサート」を本体へ埋め込みました。グレーチング蓋は1m製品が設置可能です。



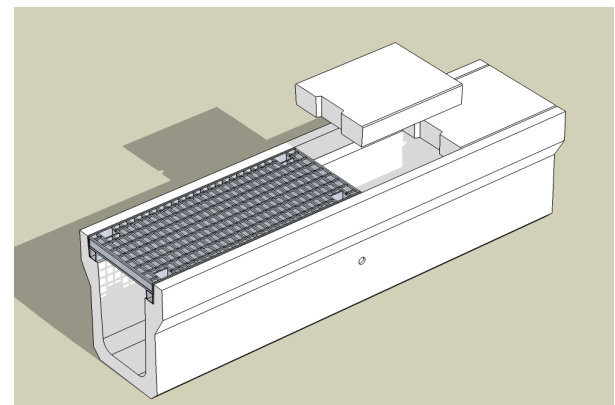
グレーチング蓋の盗難防止

グレーチング蓋がボルトにより側溝本体へ固定されることで、盗難防止の効果が期待できます。



騒音抑制および事故防止

グレーチング蓋が固定されることで、車両走行時の「カランカラン」といった騒音が抑制でき、蓋の跳ね上がりによる第三者への事故も防止できます。

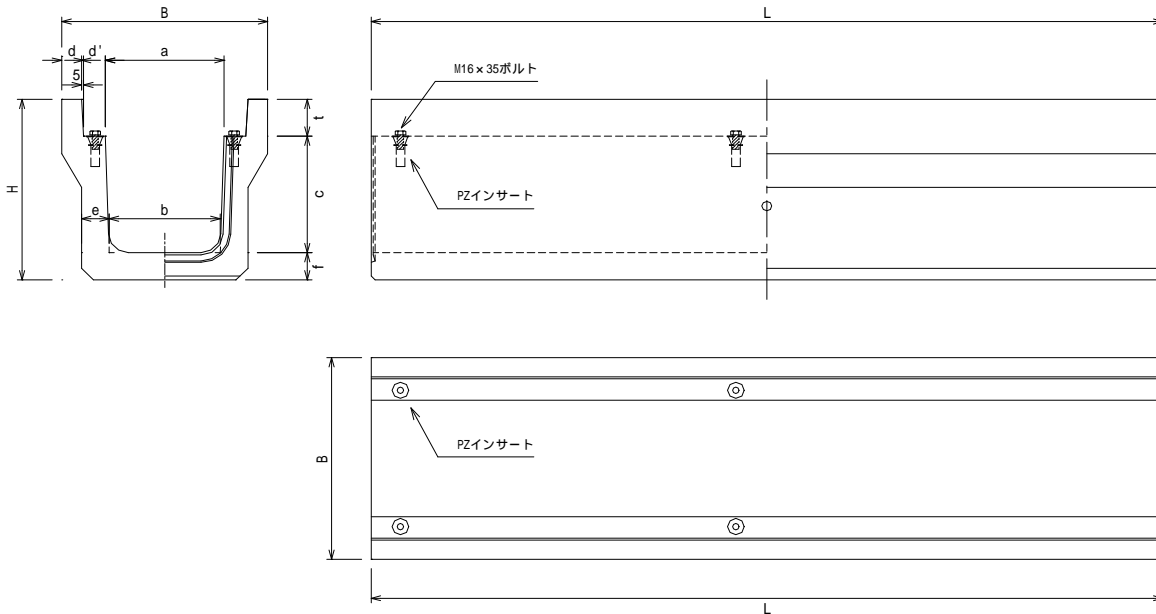


蓋を設置した状態

コンクリート蓋は、落ちふた式U形側溝と同じものを使用します。

落ちふた式U形側溝(インサート付き)

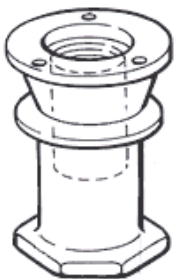
落ちふた式U形側溝(インサート付き)本体



本体寸法表

種類	呼び	寸法 (mm)										参考重量 (kg)		
		B	H	a	b	c	d	d'	e	f	t	L	L=2000	L=1000
1種	250	450	395	250	230	250	40	55	55	55	90	2000 又は 1000	290	145
	300A	500	455	300	280	300	40	55	60	60	95		348	174
	300B		560		270	400			65	65			419	209
	300C	600	665	400	260	500	40	55	70	70	110		496	248
	400A		575		370	400			65	65			457	228
	400B	680	360	500	70	70	536	268						
	500A	720	695	500	460	500	45	60	70	70	125		593	296
	500B		800		450	600			75	75			680	340
3種	250	460	405	250	230	250	45	55	65	65	90	2000 又は 1000	332	166
	300A	520	465	300	280	300	50	55	70	70	95		419	209
	300B		565		270	400			70	70			471	235
	300C	630	675	400	260	500	55	55	80	80	110		584	292
	400A		580		370	400			70	70			516	258
	400B	690	360	500	80	80	634	317						
	500A	750	705	500	460	500	60	60	80	80	125		699	349
	500B		815		450	600			90	90			849	424

PZインサート

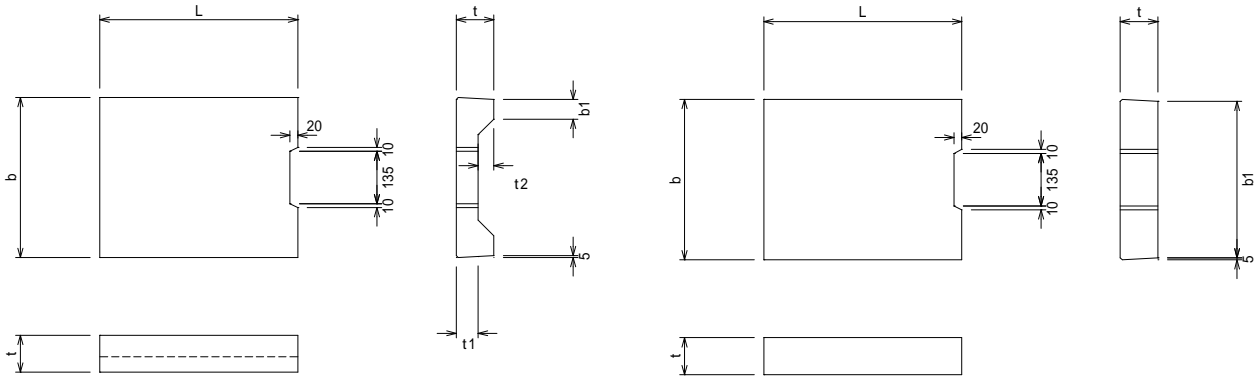


注意事項

1. この製品は、グレーチング蓋と側溝本体を固定させるのが目的であり、道路側溝横断としての使用はできません。
2. すべて受注生産品ですので、使用される際には、お近くの担当営業へご連絡ください。
3. 価格については、通常製品より少し割高になります。
4. 現場では、グレーチング蓋の設置する場所を事前に決定してから本体の据付をしてください。
5. グレーチング蓋を設置してから、コンクリート蓋を設置してください。

落ちふた式U形側溝(インサート付き)

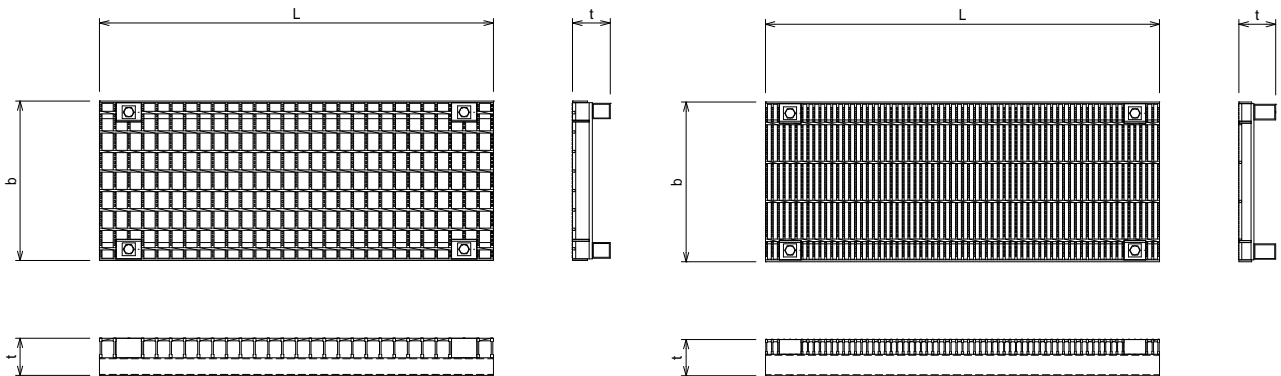
コンクリート蓋



蓋寸法表

種類	呼び	寸法 (mm)						参考重量 (kg)
		b	b1	t	t1	t2	L	
1種	250	362	50	90	55	35	500	29
	300	412	51	95	55	40	500	33
	400	512	51	110	65	45	500	47
	500	622	56	125	75	50	500	65
3種	250	362	352	90	-	-	500	37
	300	412	402	95	-	-	500	45
	400	512	502	110	-	-	500	65
	500	622	612	125	-	-	500	91

グレーチング蓋(ボルト固定式)



蓋寸法表

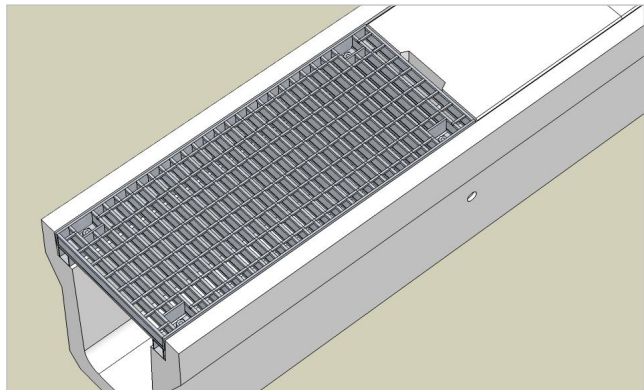
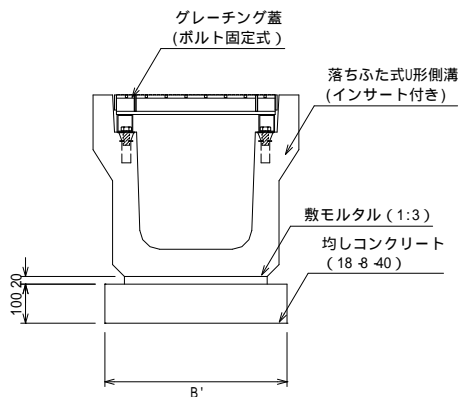
種類	呼び	寸法 (mm)			参考重量 (kg)
		b	t	L	
T-25 普通目	250	360	89	995	27
	300	410	95	995	36
	400	510	110	995	51
	500	620	125	995	92

蓋寸法表

種類	呼び	寸法 (mm)			参考重量 (kg)
		b	t	L	
T-25 細目	250	360	88	995	39
	300	410	93	995	44
	400	510	110	995	82
	500	620	125	995	106

落ちふた式U形側溝(インサート付き)

落ちふた式U形側溝(インサート付き)材料表



材料表(100m当り)

種類	呼び	国土交通省等での型式	B'(mm)	側溝(m)	均しコンクリート(m3)	均しコン型枠式(m2)	敷モルタル式(m3)
1種	250	PU2-B250-H250	400	100	4.0	1(20)	1(0.6)
	300A	PU2-B300-H300	460	100	4.6	1(20)	1(0.7)
	300B	PU2-B300-H400	460	100	4.6	1(20)	1(0.7)
	300C	PU2-B300-H500	460	100	4.6	1(20)	1(0.7)
	400A	PU2-B400-H400	560	100	5.6	1(20)	1(0.9)
	400B	PU2-B400-H500	560	100	5.6	1(20)	1(0.9)
	500A	PU2-B500-H500	660	100	6.6	1(20)	1(1.1)
	500B	PU2-B500-H600	660	100	6.6	1(20)	1(1.1)
3種	250	PU3-B250-H250	400	100	4.0	1(20)	1(0.6)
	300A	PU3-B300-H300	460	100	4.6	1(20)	1(0.7)
	300B	PU3-B300-H400	430	100	4.3	1(20)	1(0.7)
	300C	PU3-B300-H500	440	100	4.4	1(20)	1(0.7)
	400A	PU3-B400-H400	530	100	5.3	1(20)	1(0.9)
	400B	PU3-B400-H500	540	100	5.4	1(20)	1(0.9)
	500A	PU3-B500-H500	640	100	6.4	1(20)	1(1.1)
	500B	PU3-B500-H600	650	100	6.5	1(20)	1(1.1)



松阪興産株式会社

本社	〒515-0005	三重県松阪市鎌田町253-5	TEL . 0598-51-0211	FAX . 0598-51-1151
北勢営業所	〒513-0802	三重県鈴鹿市飯野寺家町824万能ビル1F	TEL . 059-369-1021	FAX . 059-369-1022
津営業所	〒514-0815	三重県津市藤方659-1	TEL . 059-223-7751	FAX . 059-223-0240
伊勢営業所	〒516-1102	三重県伊勢市佐八町772-1	TEL . 0596-39-8686	FAX . 0596-39-0245
志摩営業所	〒517-0604	三重県志摩市大王町船越234-3	TEL . 0599-72-2021	FAX . 0599-72-2022
和歌山営業所	〒649-7155	和歌山県伊都郡かつらぎ町島384-5	TEL . 0736-23-2171	FAX . 0736-23-2172
名古屋営業所	〒460-0008	愛知県名古屋市中区栄2丁目10-19 名古屋商工会議所ビル8F	TEL . 052-220-3531	FAX . 052-220-3532
兵庫営業所	〒675-1368	兵庫県小野市住永町柳原1-27	TEL . 0794-62-7060	FAX . 0794-62-7170
滋賀営業所	〒529-0122	滋賀県長浜市酢511	TEL . 0749-73-3045	FAX . 0749-73-3647
静岡出張所	〒424-0888	静岡県静岡市清水区中之郷1丁目9-27	TEL . 054-346-3313	FAX . 054-346-3323
ホームページ	http://www.matsusaka-kosan.co.jp			