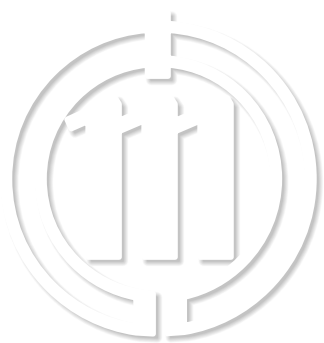


側溝にピッタリフィット『枡』シリーズ

for Just Fit
INNOVATION





CONTENTS

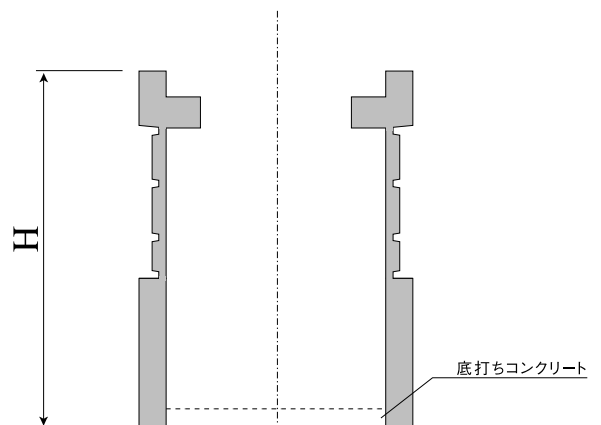
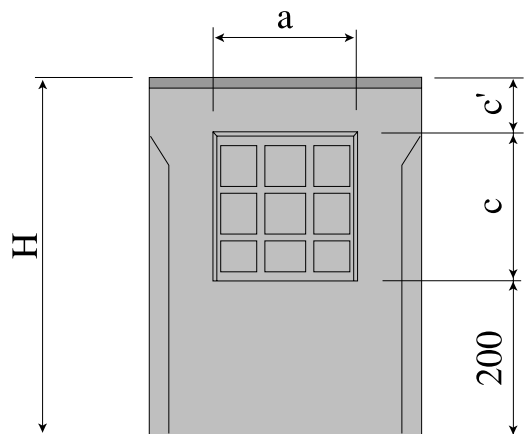
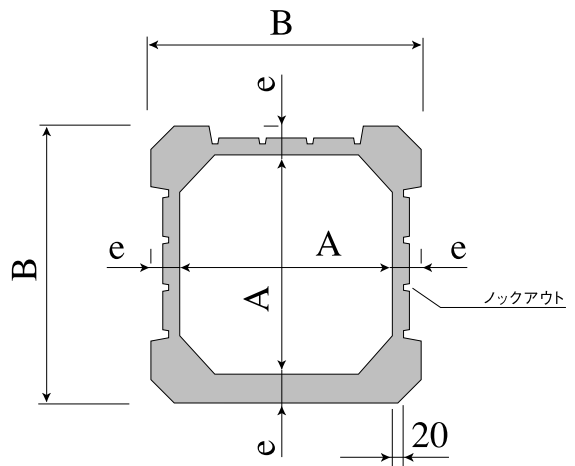
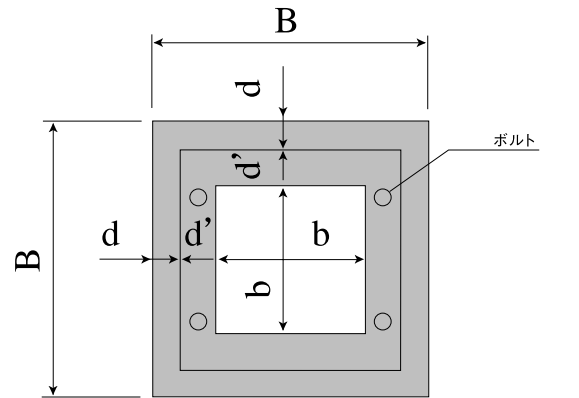
- 自由勾配側溝用柵……………1、2
自由勾配側溝を接続するのに適した柵
- 自由勾配側溝用柵(長方形)……………3
自由勾配側溝を接続するのに適した柵
- 道路側溝用柵……………4
落ちふた式U形側溝(JIS A 5372)を接続するのに適した柵
- グレーチング……………5
自由勾配側溝用柵、道路側溝用柵グレーチング
- 溜柵……………6上
宅地等から流出する水を側溝に流す中継に利用する柵
- 会所柵……………6下
宅地等から流出する水を側溝に流す中継に利用する柵
- 街渠柵……………7
歩車道境界ブロックと接続して利用する柵

自由勾配側溝用柵 T-25(G細目)



1. 自由勾配側溝の水路幅と深さに合わせたサイズが使用可能。
2. キュービック状に組まれたL型アングルにて配筋を強化し、車道面における強度にも耐えられる鉄骨構造を使用。
3. ノックアウトにより、柵への穴開けが容易で最大3面まで側溝の接続が可能。
4. 蓋は細目グレーチングでボルト固定なので安心・安全です。
5. 標準断面として、基礎砕石10cm、基礎コンクリート5cm(500、600サイズは10cm)、底打ちコンクリート5cm以上を打設して下さい。

例:300×300×300



自由勾配側溝用柵 製品寸法・重量表

※重量には、グレーチングは含まれておりません。

■250サイズ

単位 (mm)

呼び名	B	H	A	e	a	c	c'	d	d'	b	重量 (kg)
250×250×300	440	645	340	50	250	350	95	40	55	250	131
250×250×400	440	745	340	50	250	450	95	40	55	250	144
250×250×500	440	845	340	50	250	550	95	40	55	250	158
250×250×600	440	945	340	50	250	650	95	40	55	250	172

■300サイズ

単位 (mm)

呼び名	B	H	A	e	a	c	c'	d	d'	b	重量 (kg)
300×300×300	500	645	400	50	300	350	95	45	55	300	150
300×300×400	500	745	400	50	300	450	95	45	55	300	165
300×300×500	500	845	400	50	300	550	95	45	55	300	181
300×300×600	500	945	400	50	300	650	95	45	55	300	196
300×300×700	500	1045	400	50	300	750	95	45	55	300	212
300×300×800	500	1145	400	50	300	850	95	45	55	300	227
300×300×900	500	1245	400	50	300	950	95	45	55	300	243
300×300×1000	500	1345	400	50	300	1050	95	45	55	300	258
300×300×1100	500	1445	400	50	300	1150	95	45	55	300	274

■400サイズ

単位 (mm)

呼び名	B	H	A	e	a	c	c'	d	d'	b	重量 (kg)
400×400×400	610	760	510	50	400	450	110	50	55	400	234
400×400×500	610	860	510	50	400	550	110	50	55	400	253
400×400×600	610	960	510	50	400	650	110	50	55	400	272
400×400×700	610	1060	510	50	400	750	110	50	55	400	291
400×400×800	610	1160	510	50	400	850	110	50	55	400	310
400×400×900	610	1260	510	50	400	950	110	50	55	400	329
400×400×1000	610	1360	510	50	400	1050	110	50	55	400	348
400×400×1100	610	1460	510	50	400	1150	110	50	55	400	366
400×400×1200	610	1560	510	50	400	1250	110	50	55	400	385

■500サイズ

単位 (mm)

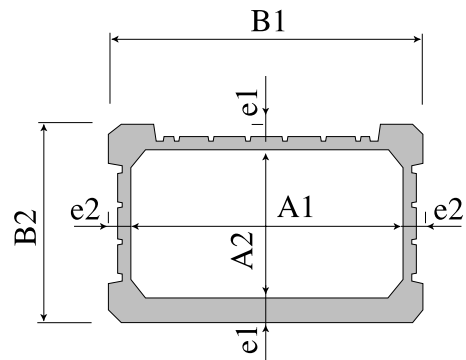
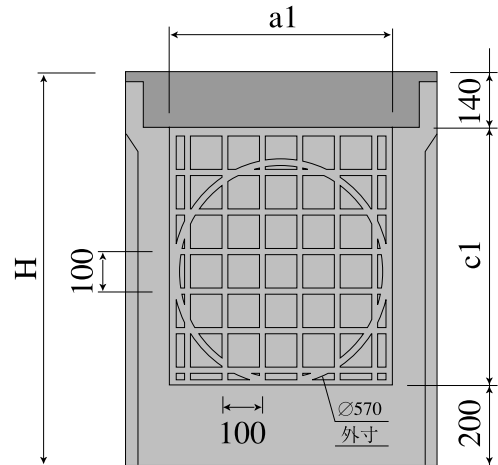
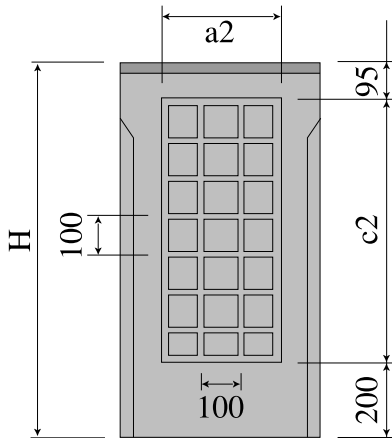
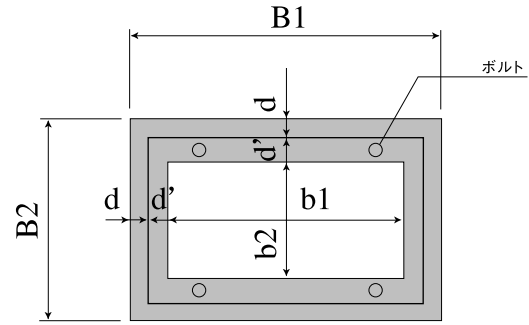
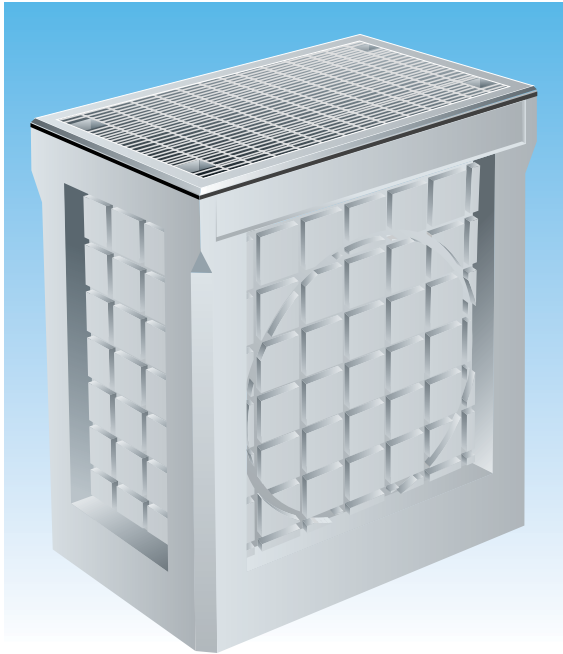
呼び名	B	H	A	e	a	c	c'	d	d'	b	重量 (kg)
500×500×500	720	875	590	65	500	550	125	55	55	500	375
500×500×600	720	975	590	65	500	650	125	55	55	500	402
500×500×700	720	1075	590	65	500	750	125	55	55	500	429
500×500×800	720	1175	590	65	500	850	125	55	55	500	456
500×500×900	720	1275	590	65	500	950	125	55	55	500	483
500×500×1000	720	1375	590	65	500	1050	125	55	55	500	509
500×500×1100	720	1475	590	65	500	1150	125	55	55	500	536
500×500×1200	720	1575	590	65	500	1250	125	55	55	500	563
500×500×1300	720	1675	590	65	500	1350	125	55	55	500	590
500×500×1400	720	1775	590	65	500	1450	125	55	55	500	618

■600サイズ

単位 (mm)

呼び名	B	H	A	e	a	c	c'	d	d'	b	重量 (kg)
600×600×600	830	990	700	65	600	650	140	60	55	600	492
600×600×700	830	1090	700	65	600	750	140	60	55	600	522
600×600×800	830	1190	700	65	600	850	140	60	55	600	553
600×600×900	830	1290	700	65	600	950	140	60	55	600	583
600×600×1000	830	1390	700	65	600	1050	140	60	55	600	614
600×600×1100	830	1490	700	65	600	1150	140	60	55	600	645
600×600×1200	830	1590	700	65	600	1250	140	60	55	600	675
600×600×1300	830	1690	700	65	600	1350	140	60	55	600	706
600×600×1400	830	1790	700	65	600	1450	140	60	55	600	736
600×600×1500	830	1890	700	65	600	1550	140	60	55	600	767

自由勾配側溝用柵 (長方形) T-25 (G細目)

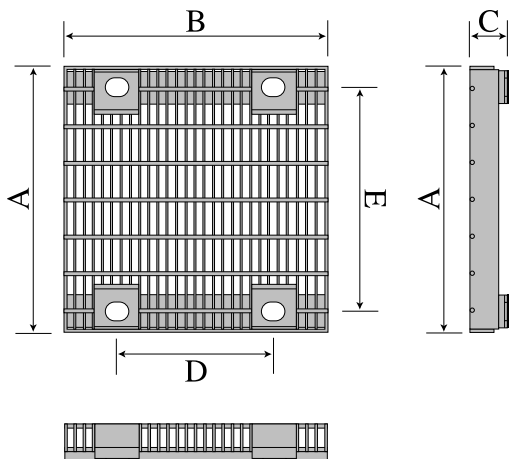


自由勾配側溝用柵 (長方形) 製品寸法・重量表

※重量には、グレーチングは含まれておりません。 単位 (mm)

呼び名	B1	B2	H	A1	A2	e1	e2	a1
300×600×600	830	500	990	730	370	65	50	600
呼び名	a2	c1	c2	d	d'	b1	b2	重量 (kg)
300×600×600	300	650	695	45	55	630	300	323

グレーチング

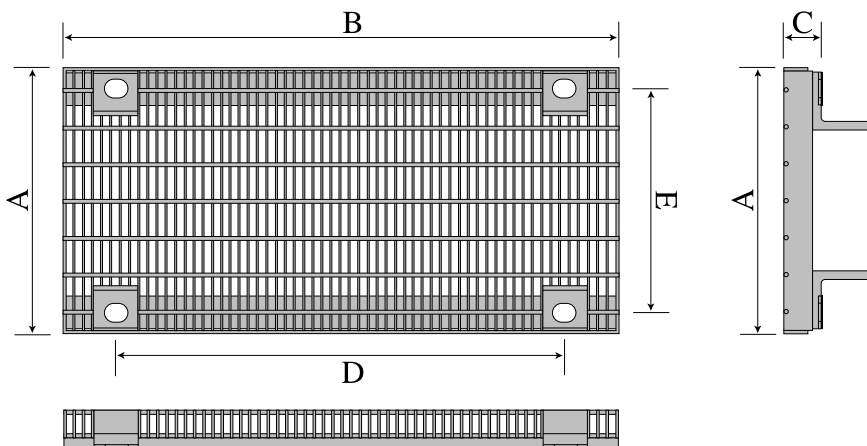


自由勾配側溝用柵グレーチング 寸法・重量表

(細目-T-25)

単位 (mm)

呼び名	A	B	C	D	E	重量 (kg)
250	350	350	50	212	293	12.3
300	400	400	50	247	343	15.6
400	500	500	54	353	443	29.7
500	600	600	63	459	543	62.0
600	700	700	75	565	643	82.9

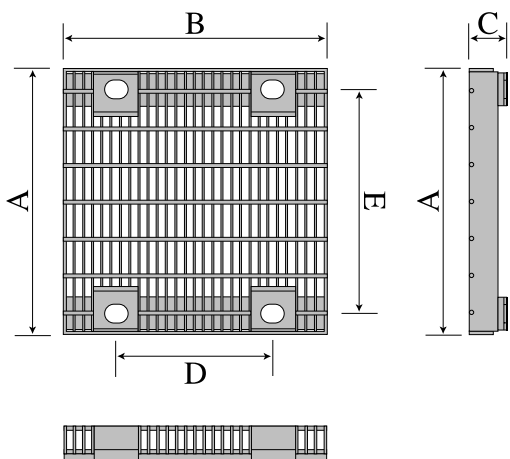


自由勾配側溝用柵(長方形)グレーチング 寸法・重量表

(細目-T-25)

単位 (mm)

呼び名	A	B	C	D	E	重量 (kg)
300×600	400	731	50	605.9	340	21.5



道路側溝用柵グレーチング 寸法・重量表

(細目-T-25)

単位 (mm)

呼び名	A	B	C	D	E	重量 (kg)
250	360	355	50	212	303	12.9
300	410	405	50	282	353	16.5
400	510	505	54	388	453	31.2
500	620	618	63	494	563	65.6