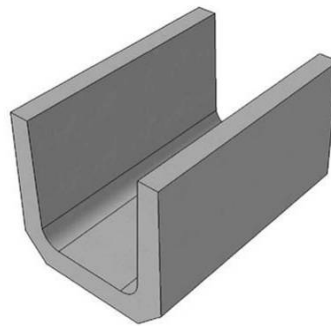




上ぶた式U形側溝

製品CADデータ

近畿・東海版



製品名	サイズ	
上ぶた式U形側溝	150	-
〃	180	-
〃	240	-
〃	300	A,B,C
〃	360	A,B
〃	450	-
〃	600	-

- ・通称は、U字溝、PU-1など
- ・蓋の種類は1種(歩道用)と2種
- ・グレーチング蓋(普通目、細目)もあり

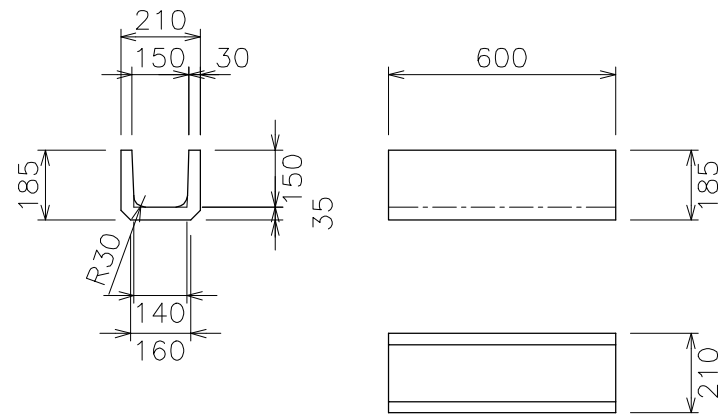


松阪興産株式会社

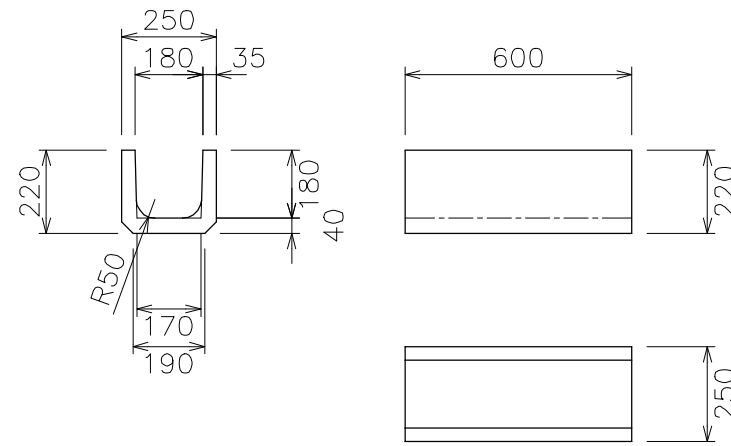


上ぶた式U形側溝 S=1/20

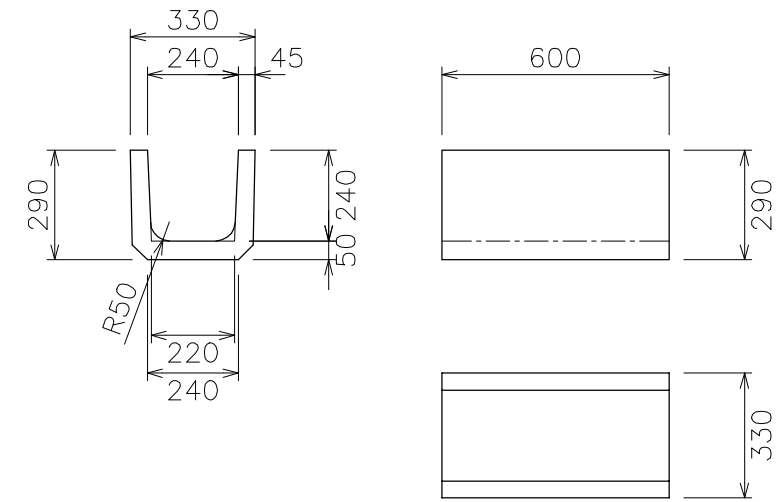
150 参考重量24kg



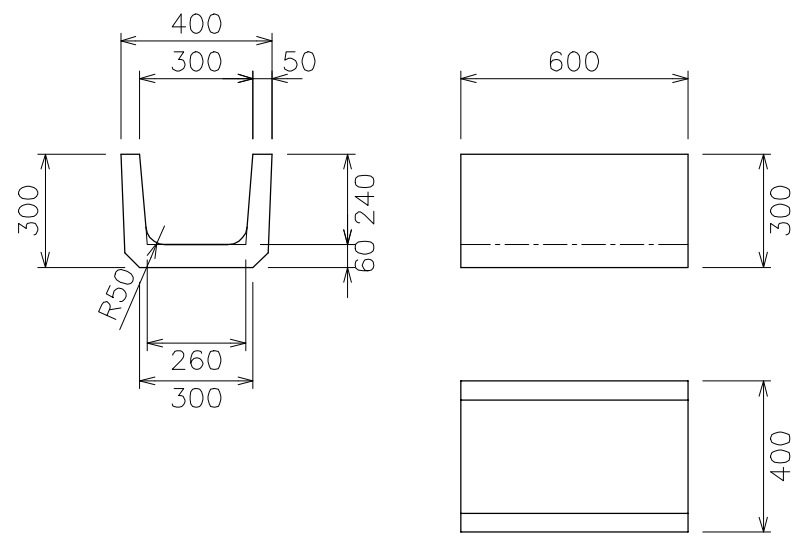
180 参考重量34kg



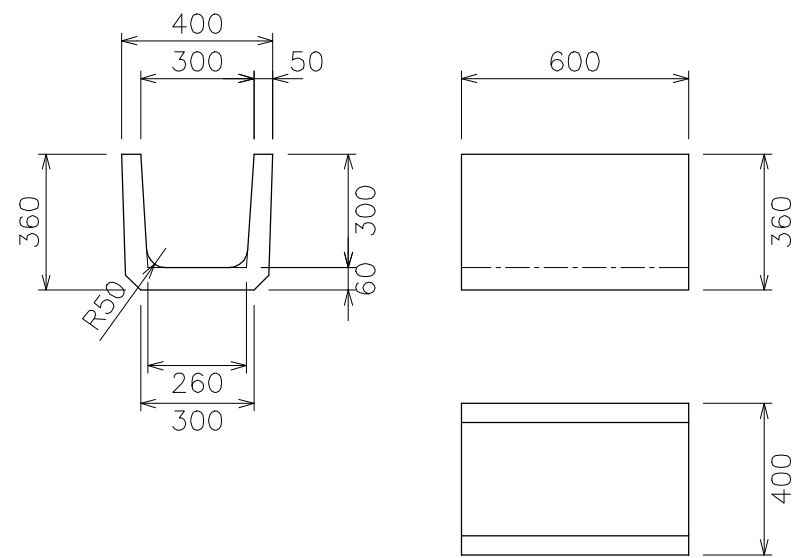
240 参考重量55kg



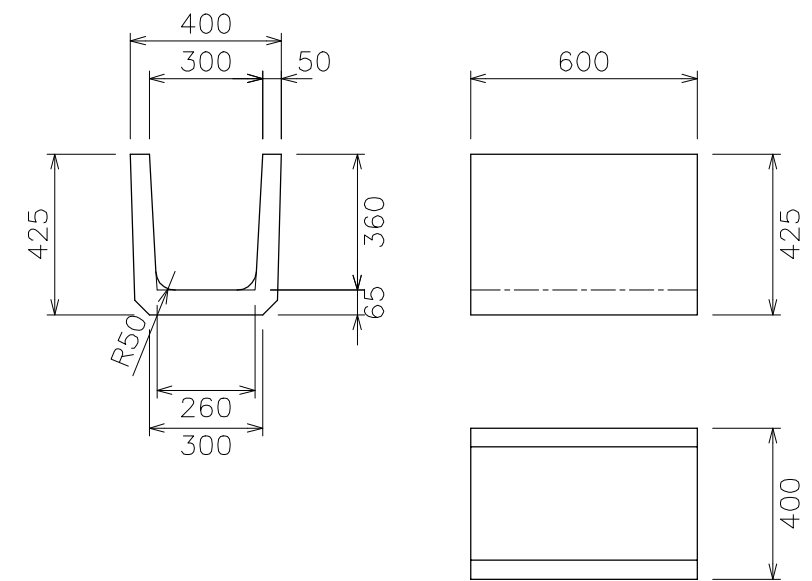
300A 参考重量70kg



300B 参考重量79kg

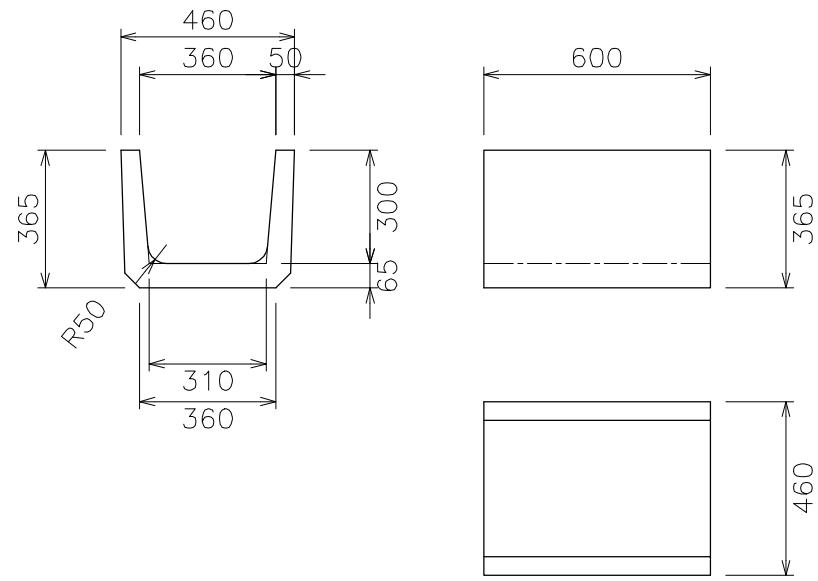


300C 参考重量92kg

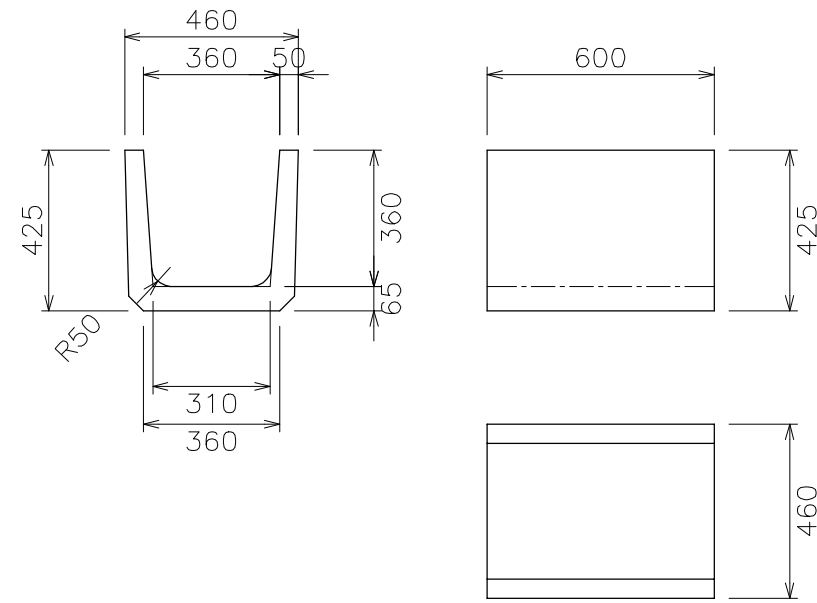


上ぶた式U形側溝 S=1/20

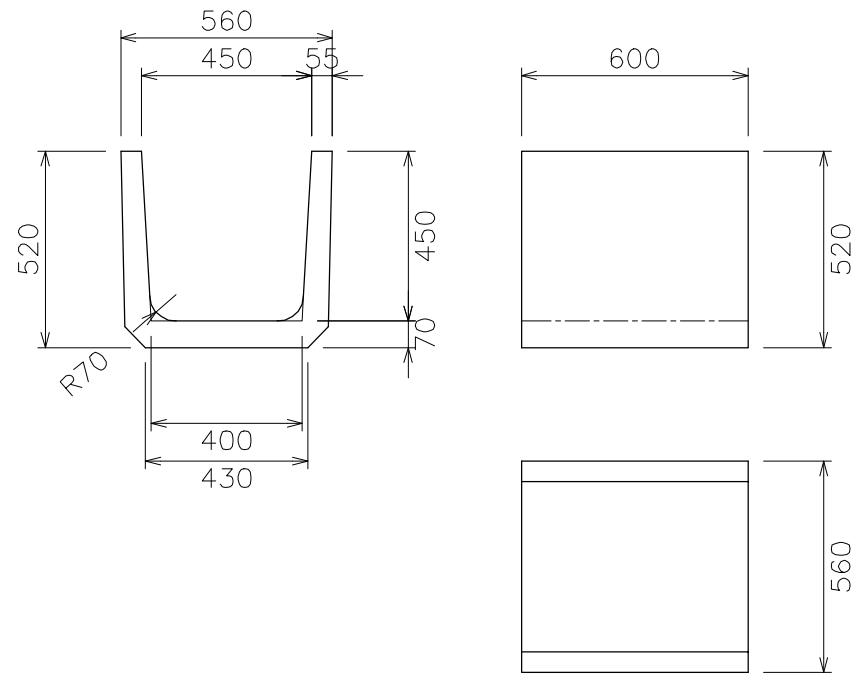
360A 参考重量90kg



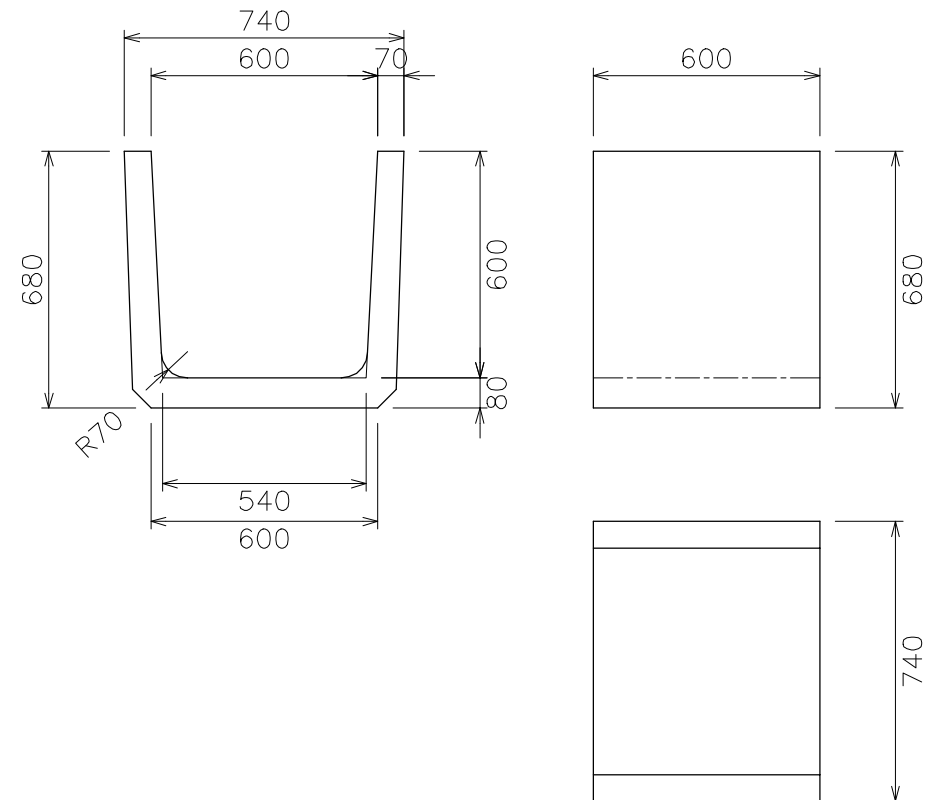
360B 参考重量100kg



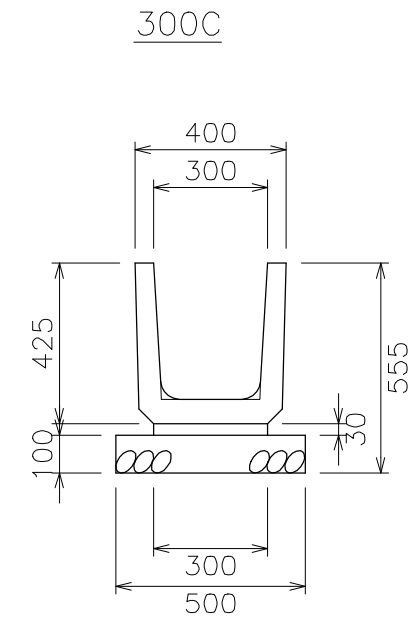
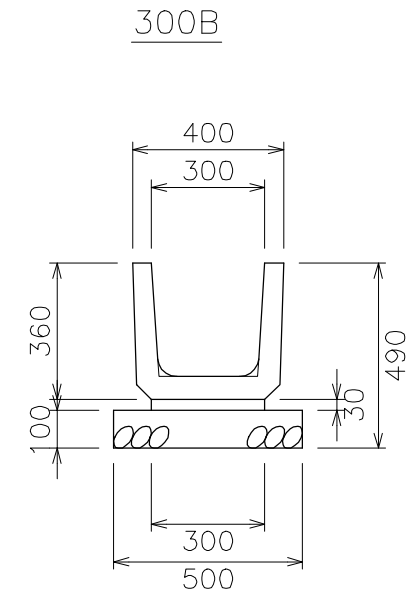
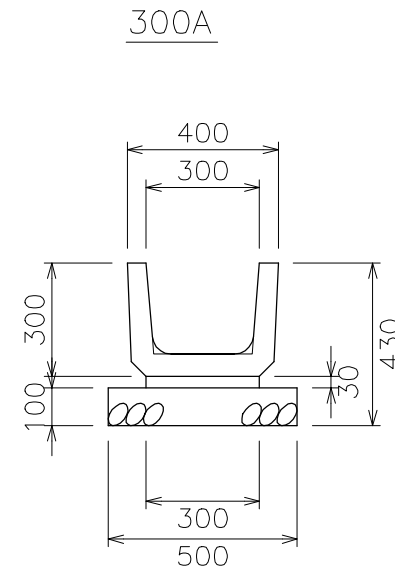
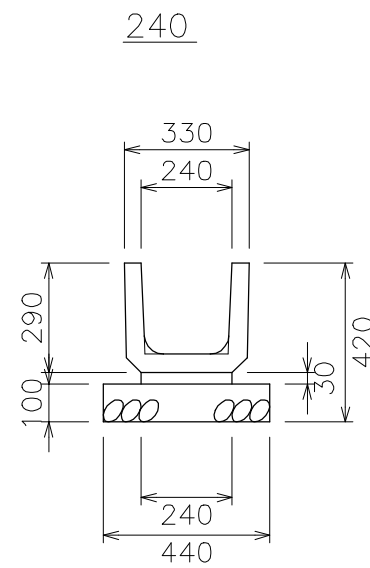
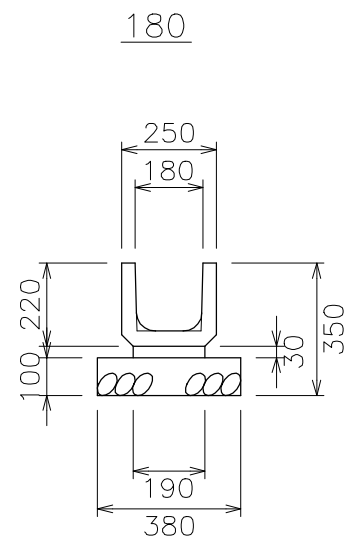
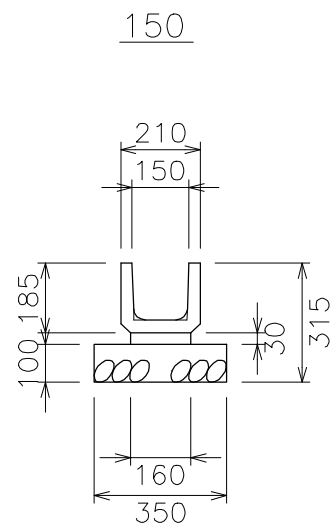
450 参考重量134kg



600 参考重量209kg



上ぶた式U形側溝施工断面図 S=1/20



製品数量表 10m当り

製品	規格	数量	単位
上ぶた式U形側溝	150	16.5	個
敷モルタル	1:3	0.048	m ³
基礎碎石	RC40-0	0.350	m ³

製品数量表 10m当り

製品	規格	数量	単位
上ぶた式U形側溝	240	16.5	個
敷モルタル	1:3	0.072	m ³
基礎碎石	RC40-0	0.440	m ³

製品数量表 10m当り

製品	規格	数量	単位
上ぶた式U形側溝	300B	16.5	個
敷モルタル	1:3	0.090	m ³
基礎碎石	RC40-0	0.500	m ³

製品数量表 10m当り

製品	規格	数量	単位
上ぶた式U形側溝	180	16.5	個
敷モルタル	1:3	0.057	m ³
基礎碎石	RC40-0	0.380	m ³

製品数量表 10m当り

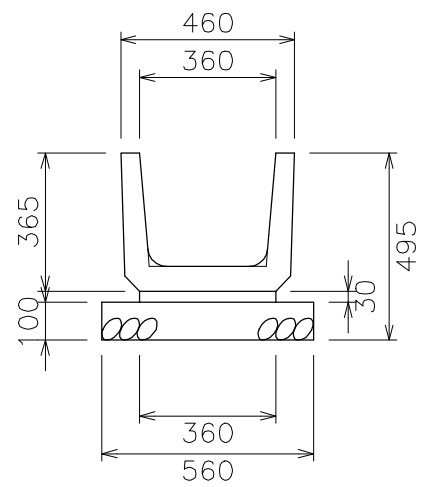
製品	規格	数量	単位
上ぶた式U形側溝	300A	16.5	個
敷モルタル	1:3	0.090	m ³
基礎碎石	RC40-0	0.500	m ³

製品数量表 10m当り

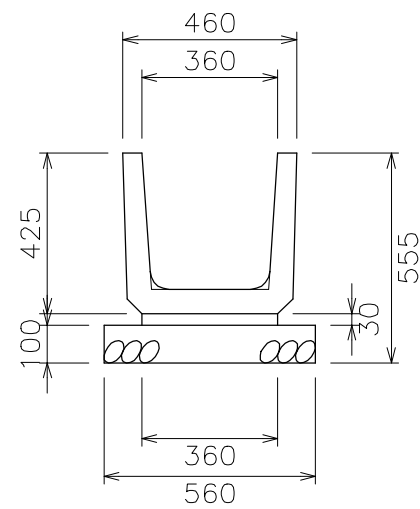
製品	規格	数量	単位
上ぶた式U形側溝	300C	16.5	個
敷モルタル	1:3	0.090	m ³
基礎碎石	RC40-0	0.500	m ³

上ぶた式U形側溝施工断面図 S=1/20

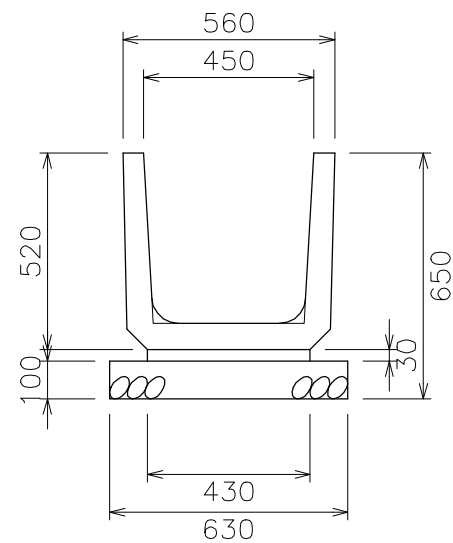
360A



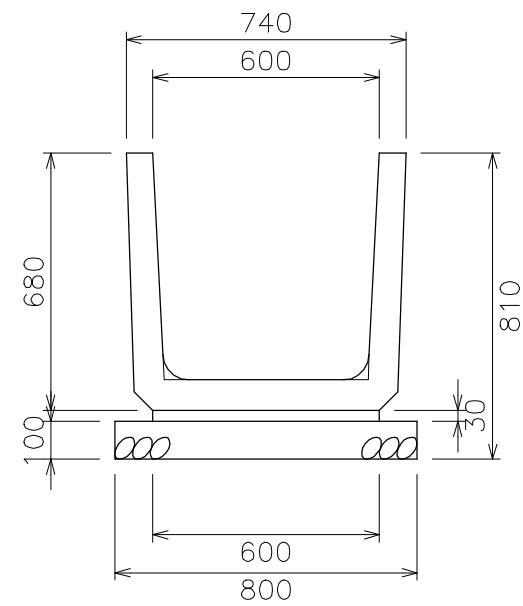
360B



450



600



製品数量表

10m当り

製品	規格	数量	単位
上ぶた式U形側溝	360A	16.5	個
敷モルタル	1:3	0.108	m ³
基礎碎石	RC40-0	0.560	m ³

製品数量表

10m当り

製品	規格	数量	単位
上ぶた式U形側溝	450	16.5	個
敷モルタル	1:3	0.129	m ³
基礎碎石	RC40-0	0.630	m ³

製品数量表

10m当り

製品	規格	数量	単位
上ぶた式U形側溝	360B	16.5	個
敷モルタル	1:3	0.108	m ³
基礎碎石	RC40-0	0.560	m ³

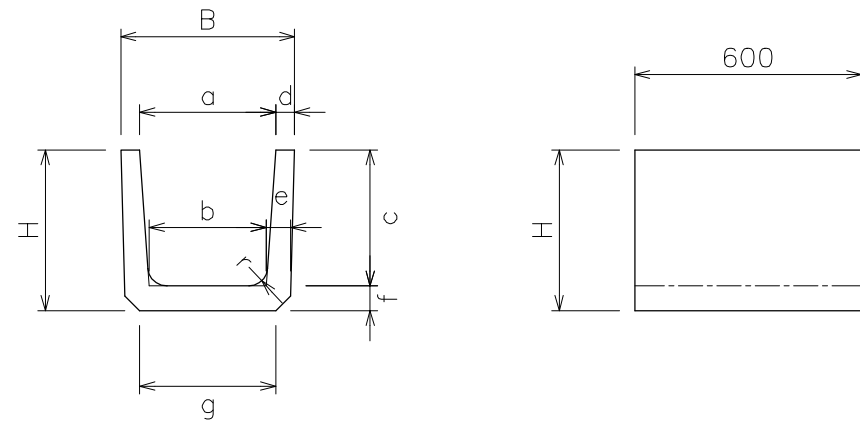
製品数量表

10m当り

製品	規格	数量	単位
上ぶた式U形側溝	600	16.5	個
敷モルタル	1:3	0.180	m ³
基礎碎石	RC40-0	0.800	m ³

上ぶた式U形側溝製品図

S=1/20



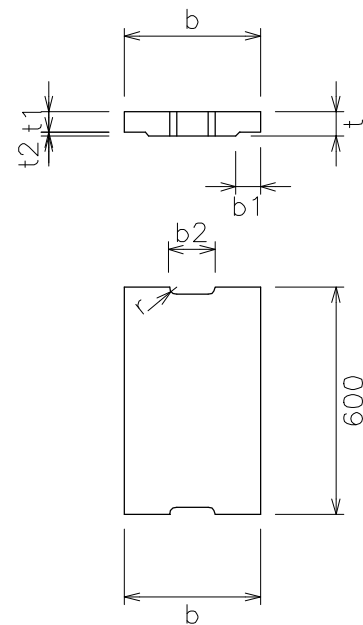
製品寸法表

適用	呼び名	寸法(mm)										参考重量 (kg)
		B	H	a	b	c	d	e	f	g	r	
	150	210	185	150	140	150	30	35	35	160	30	24
	180	250	220	180	170	180	35	40	40	190	50	34
	240	330	290	240	220	240	45	50	50	240	50	55
	300A	400	300	300	260	240	50	60	60	300	50	70
	300B	400	360	300	260	300	50	60	60	300	50	79
	300C	400	425	300	260	360	50	60	65	300	50	92
	360A	460	365	360	310	300	50	65	65	360	50	90
	360B	460	425	360	310	360	50	65	65	360	50	100
	450	560	520	450	400	450	55	70	70	430	70	134
	600	740	680	600	540	600	70	80	80	600	70	209

1.適用欄に印を付けたものが、本工事使用タイプである

上ぶた式U形側溝用蓋製品図

S=1/20



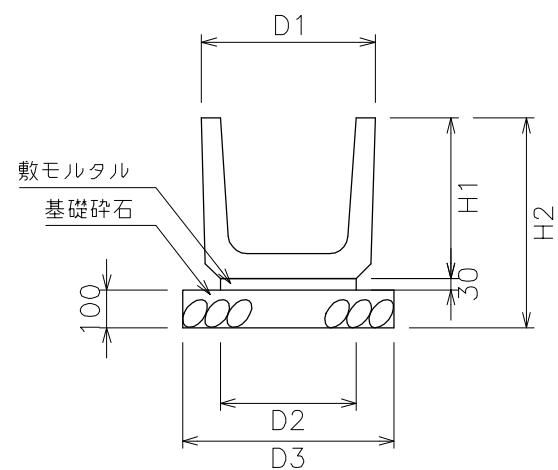
製品寸法表

適用	呼び名	寸法(mm)								参考重量 (kg)
		b	b1	t	t1	t2	r	b2		
	1種	150	210	35	35	30	5	15	75	10
		180	250	40	40	35	5	15	75	14
		240	330	50	45	40	5	15	90	20
		300	400	55	60	50	10	15	100	32
		360	460	55	65	55	10	18	120	41
		450	560	60	70	60	10	18	120	54
		600	740	75	75	65	10	18	150	77
	2種	150	210	35	90	80	10	15	75	26
		180	250	40	90	80	10	15	75	31
		240	330	50	100	85	15	15	90	44
		300	400	55	100	85	15	15	100	54
		360	460	55	100	85	15	18	120	63
		450	560	60	120	100	20	18	120	92
		600	740	75	150	130	20	18	150	153

1.適用欄に印を付けたものが、本工事使用タイプである

2.1種は歩道(輪荷重がかからない所)に、2種は軽車両が一時待避などで低速で走行するような車道に平行して使用する

上ぶた式U形側溝施工断面図 S=1/20

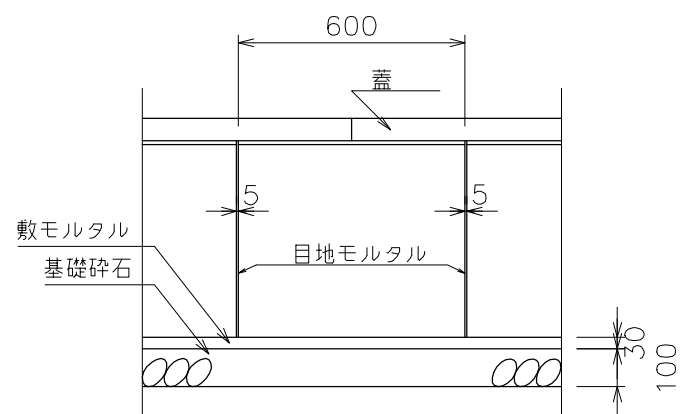


施工寸法表

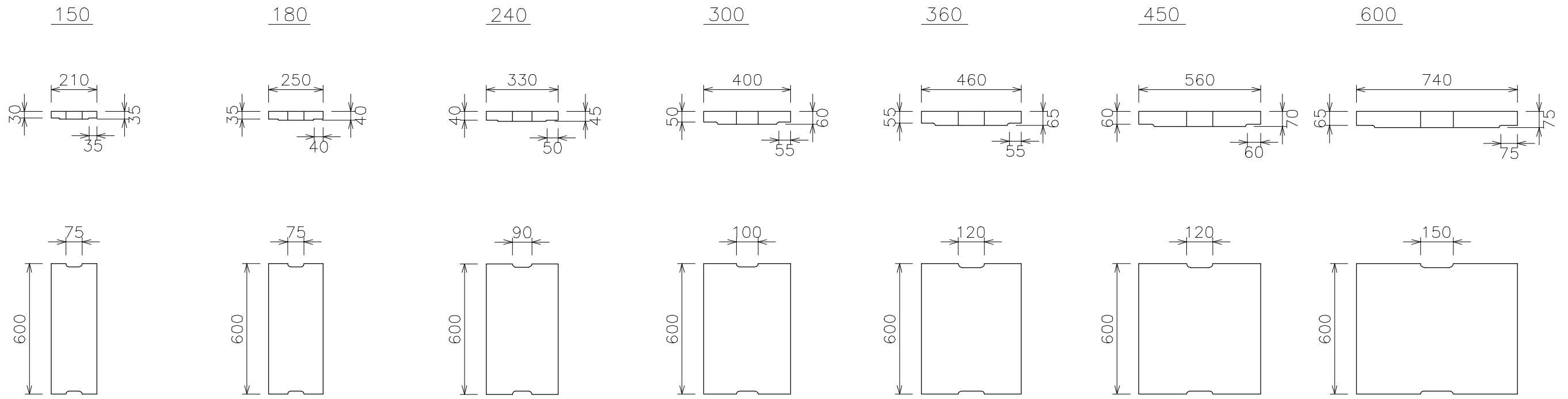
材料表 (10m当り)

適用	呼び名	寸法(mm)					敷モルタル (m ³)	基礎碎石 (m ³)	目地モルタル (m ³)	側溝数量 (個)
		H1	H2	D1	D2	D3				
	150	185	315	210	160	350	0.048	0.350	0.001	16.5
	180	220	350	250	190	380	0.057	0.380	0.002	16.5
	240	290	420	330	240	440	0.072	0.440	0.003	16.5
	300A	300	430	400	300	500	0.090	0.500	0.004	16.5
	300B	360	490	400	300	500	0.090	0.500	0.005	16.5
	300C	425	555	400	300	500	0.090	0.500	0.006	16.5
	360A	365	495	460	360	560	0.108	0.560	0.005	16.5
	360B	425	555	460	360	560	0.108	0.560	0.006	16.5
	450	520	650	560	430	630	0.129	0.630	0.008	16.5
	600	680	810	740	600	800	0.180	0.800	0.012	16.5

1.適用欄に印を付けたものが、本工事使用タイプである



上ぶた式U形側溝用蓋 1種 S=1/20



上ぶた式U形側溝用蓋 2種 S=1/20

