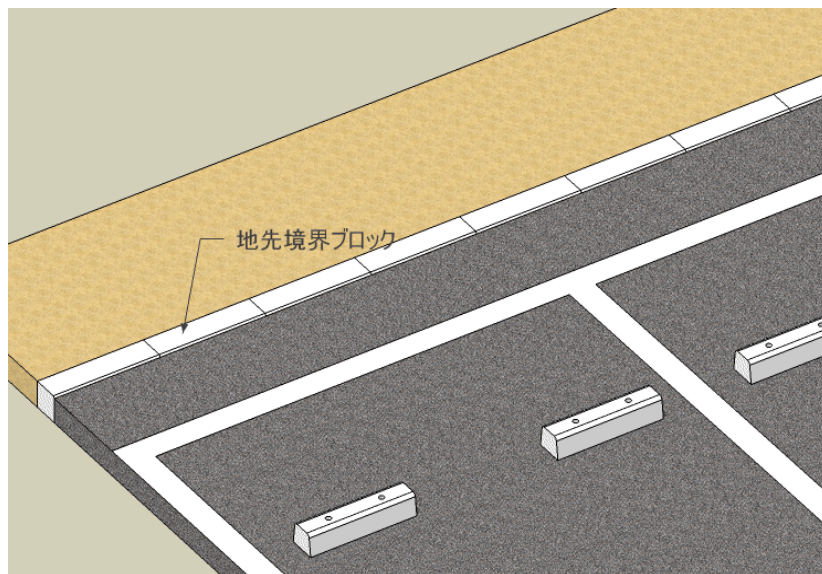




地先境界ブロック

製品CADデータ

東海版



製品名	製品サイズ
地先境界ブロック	A種、C種

・土地の境界などに使用する地先境界ブロック

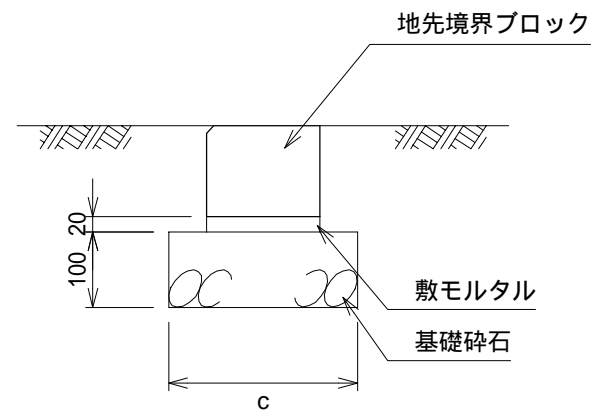
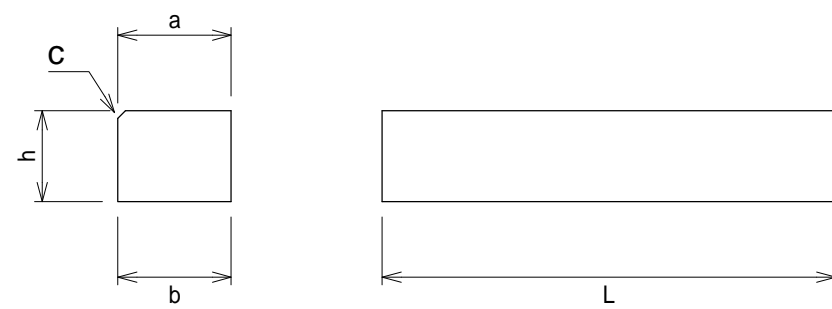


松阪興産株式会社

H20.5版



地先境界ブロック S=1/10



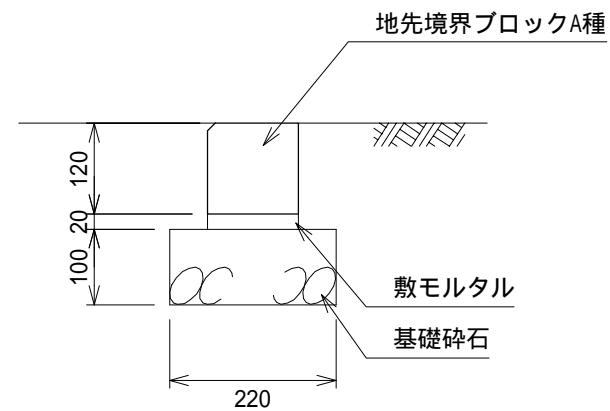
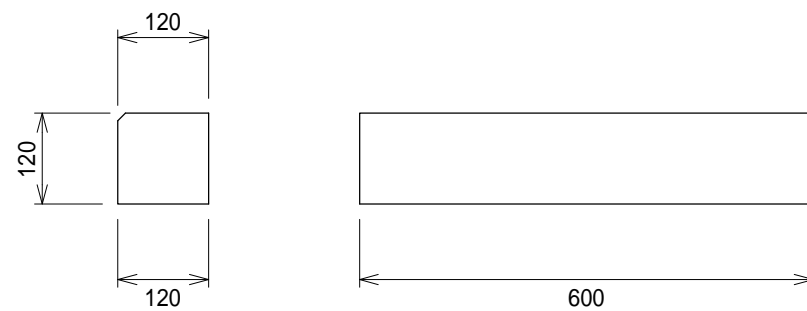
寸法表

適用	呼 び	寸法 (mm)					参考重量 (kg)
		a	b	h	c	L	
	地先境界ブロックA種	120	120	120	10	600	20
	地先境界ブロックC種	150	150	150	10	600	31

材料表 (10m当り)

寸法 c	ブロック (個)	モルタル (m ³)	基礎砕石 (m ³)
220	16.5	0.02	0.22
250	16.5	0.03	0.25

地先境界ブロックA種



地先境界ブロックC種

