



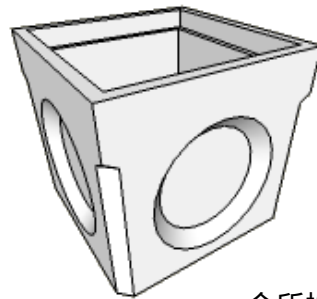
# 溜桝、会所桝、街渠桝

製品CADデータ

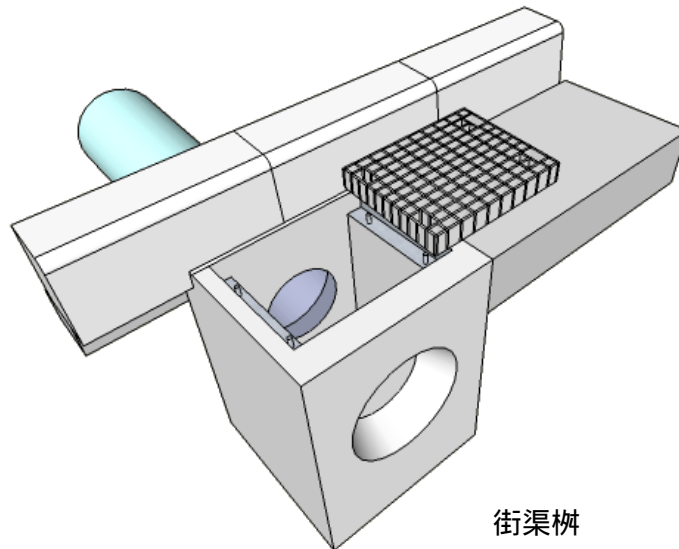
東海・近畿版



溜桝



会所桝



街渠桝



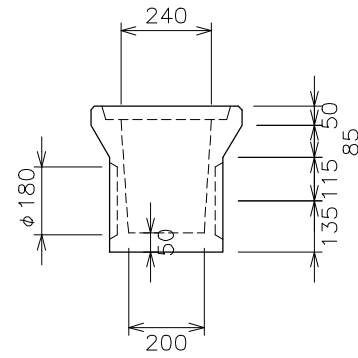
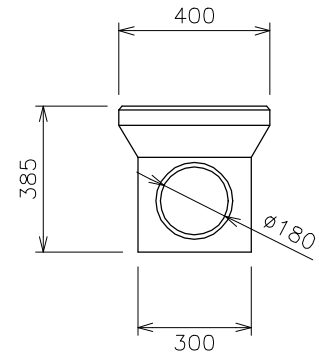
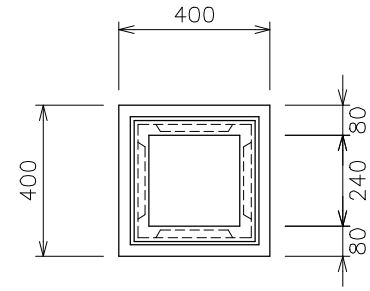
松阪興産株式会社



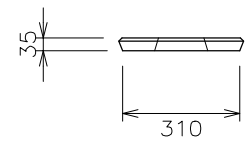
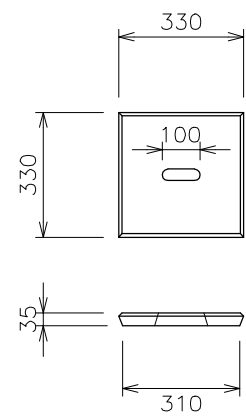
# 溜桝製品図

## 溜桝 240

参考重量 48kg S=1/20

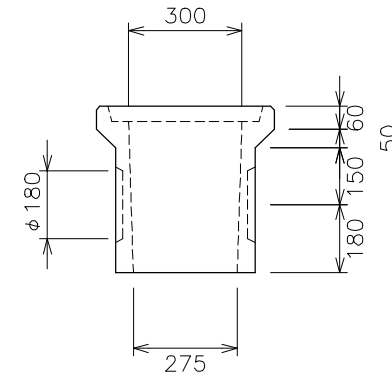
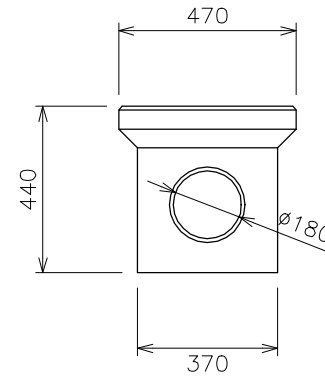
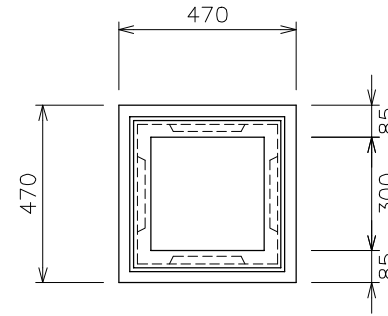


参考重量 8kg

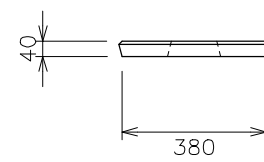
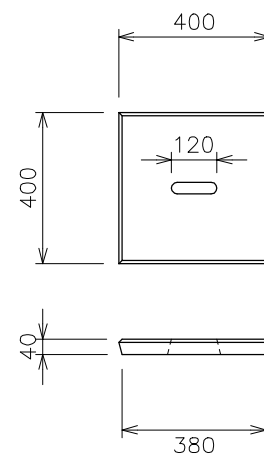


## 溜桝 300

参考重量 55kg S=1/20



参考重量 14kg

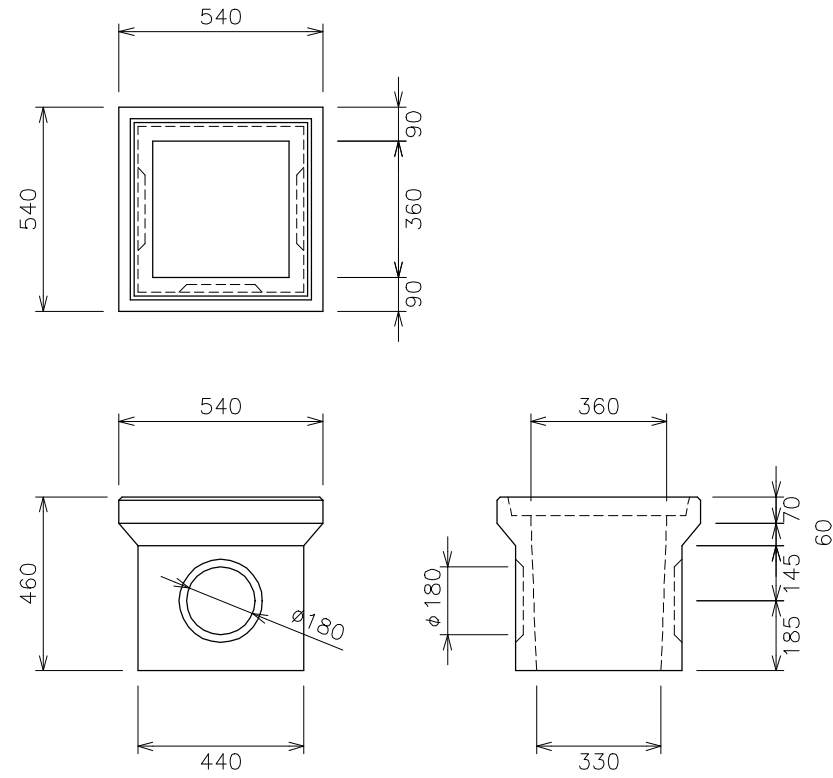


1. 溜桝 360のみ開孔部 3箇所、それ以外の製品は開孔部 4箇所
2. 雨水管等の泥溜桝として使用する
3. 歩行者が通る程度の通路で使用する
4. 溜桝 240以外は、据付時に底打ちコンクリートを打設する

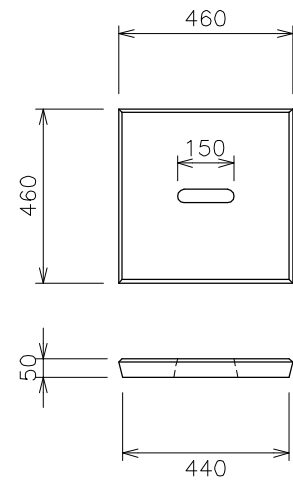
# 溜桝製品図

## 溜桝 360

参考重量 78kg S=1/20

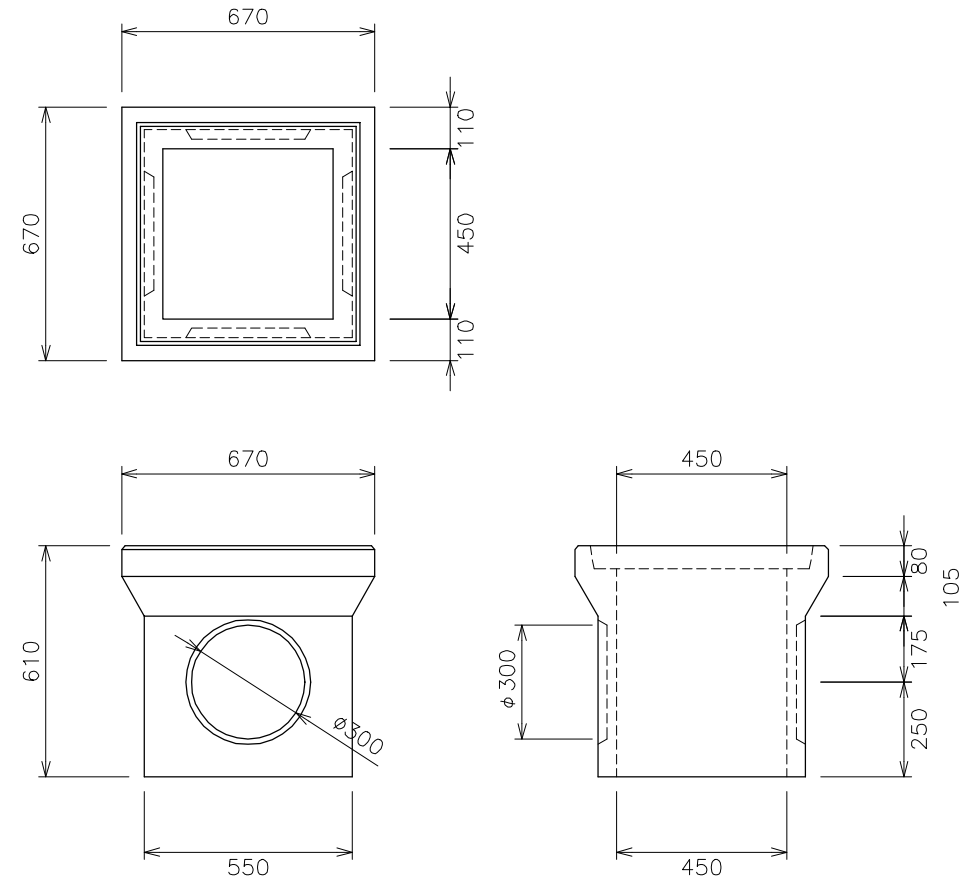


参考重量 24kg

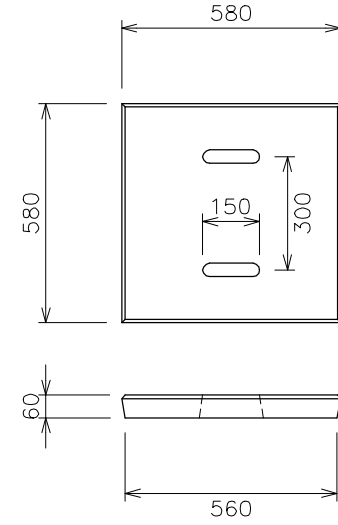


## 溜桝 450

参考重量 148kg S=1/20



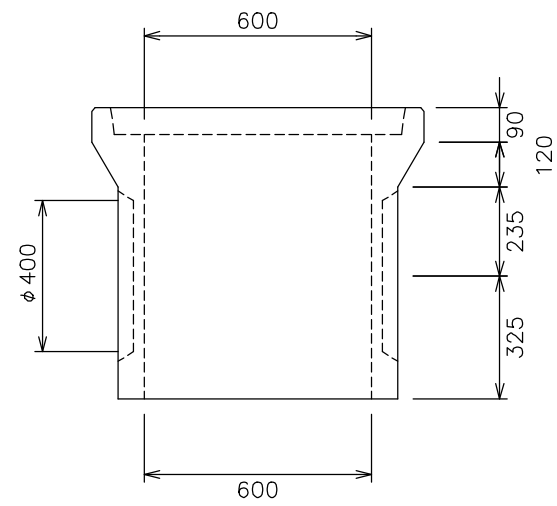
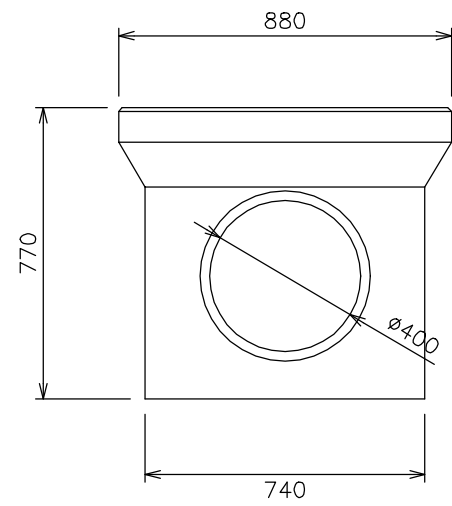
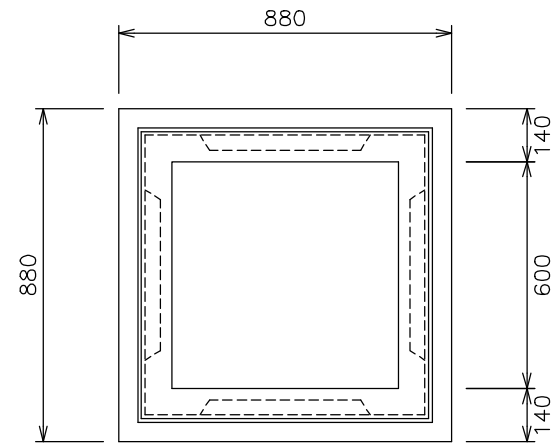
参考重量 44kg



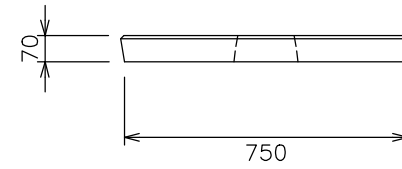
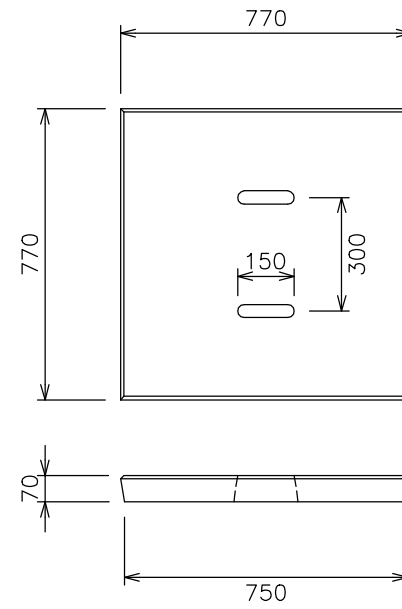
# 溜桧製品図

## 溜桧600

参考重量302kg S=1/20



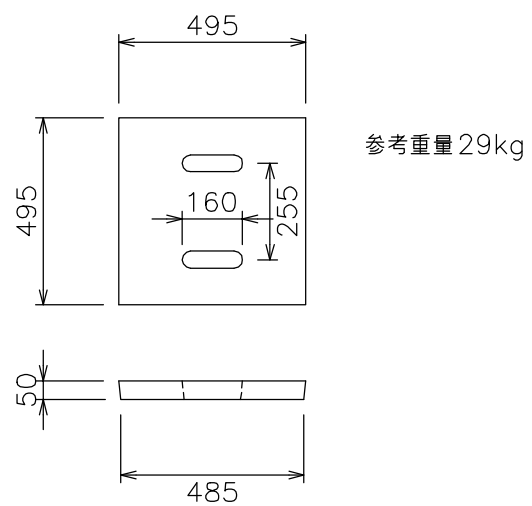
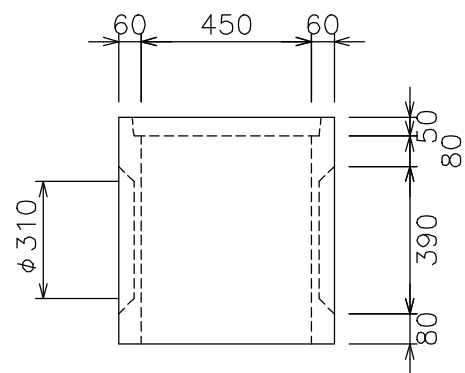
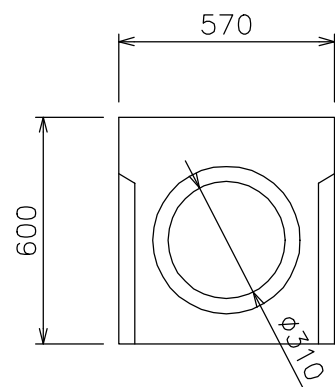
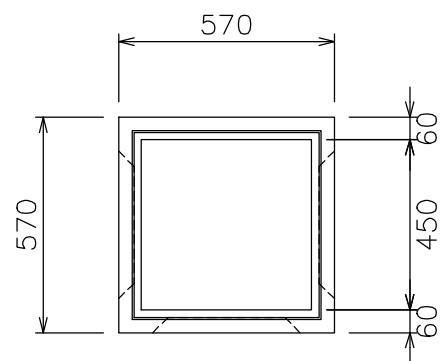
参考重量95kg



# 会所柵製品図

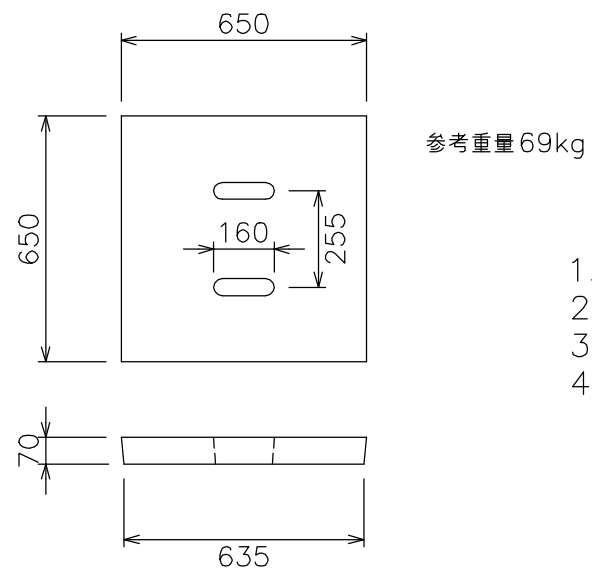
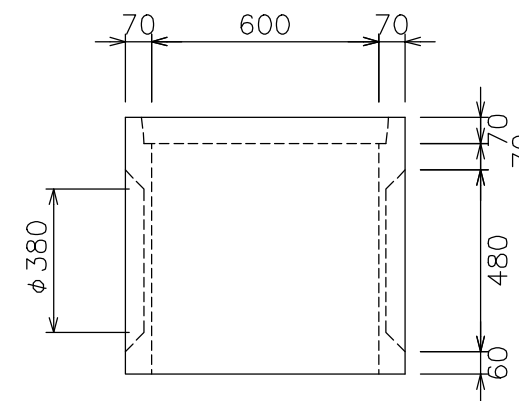
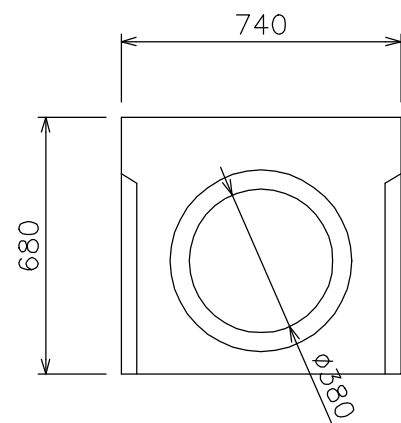
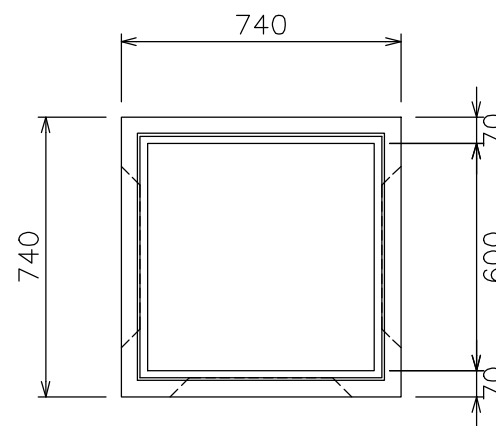
## 会所柵 450

参考重量 130kg S=1/20



## 会所柵 600

参考重量 230kg S=1/20

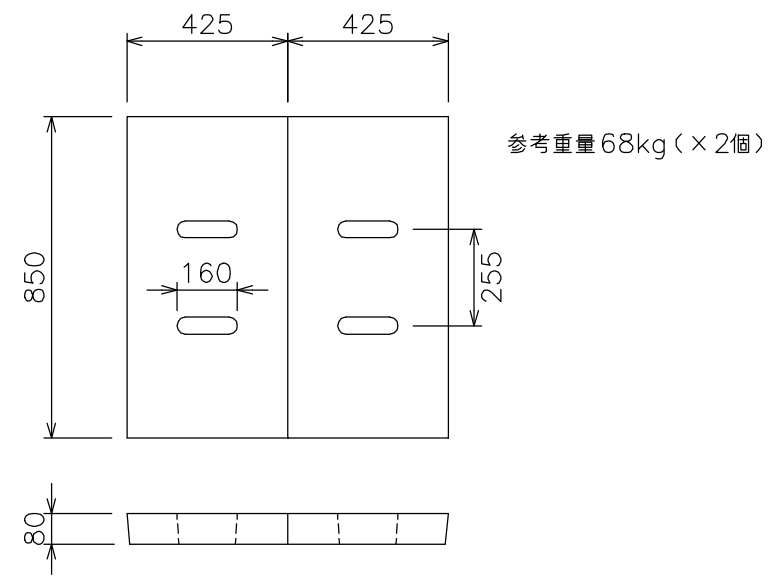
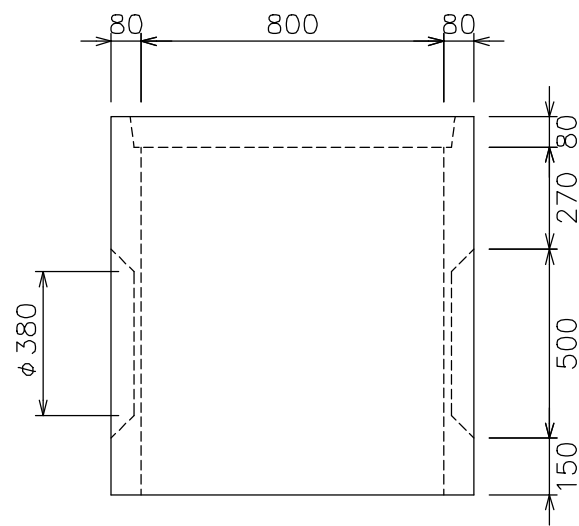
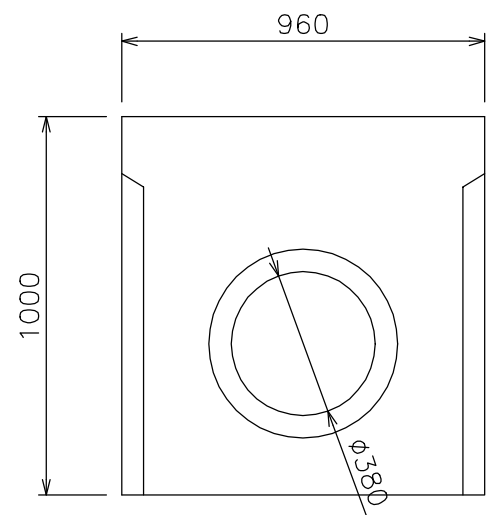
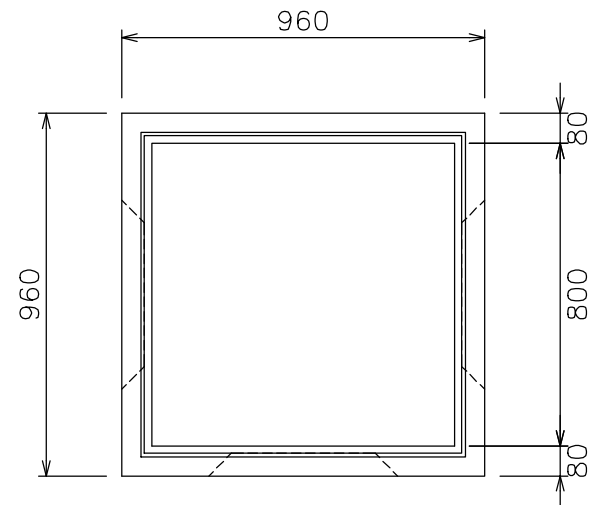


1. 開孔部は3箇所
2. 雨水管や側溝と接続する泥溜柵として使用する
3. 歩行者が通る程度の通路で使用する
4. 据付時には、底打ちコンクリートを打設する

# 会所柵製品図

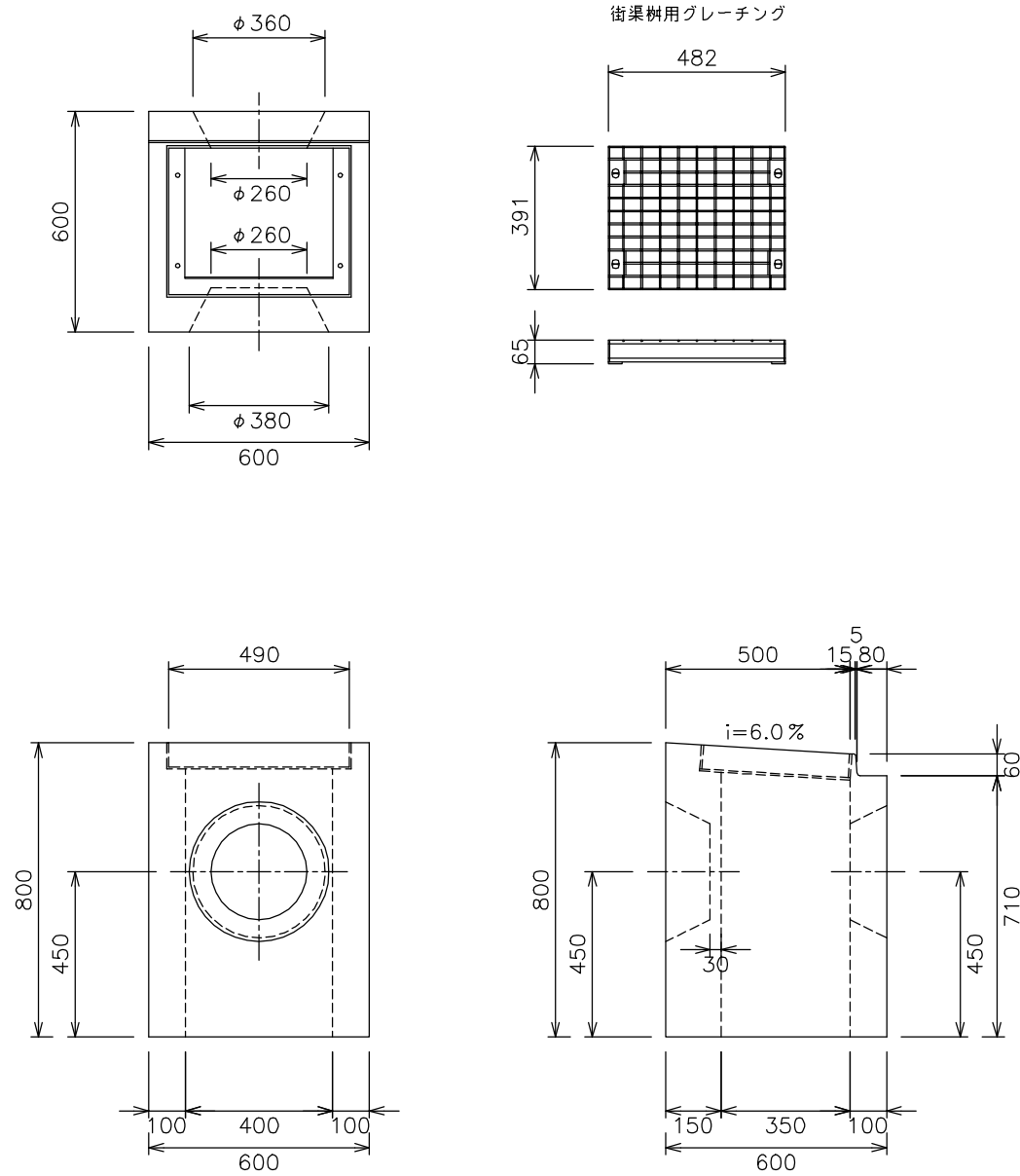
## 会所柵 800

参考重量 570kg S=1/20



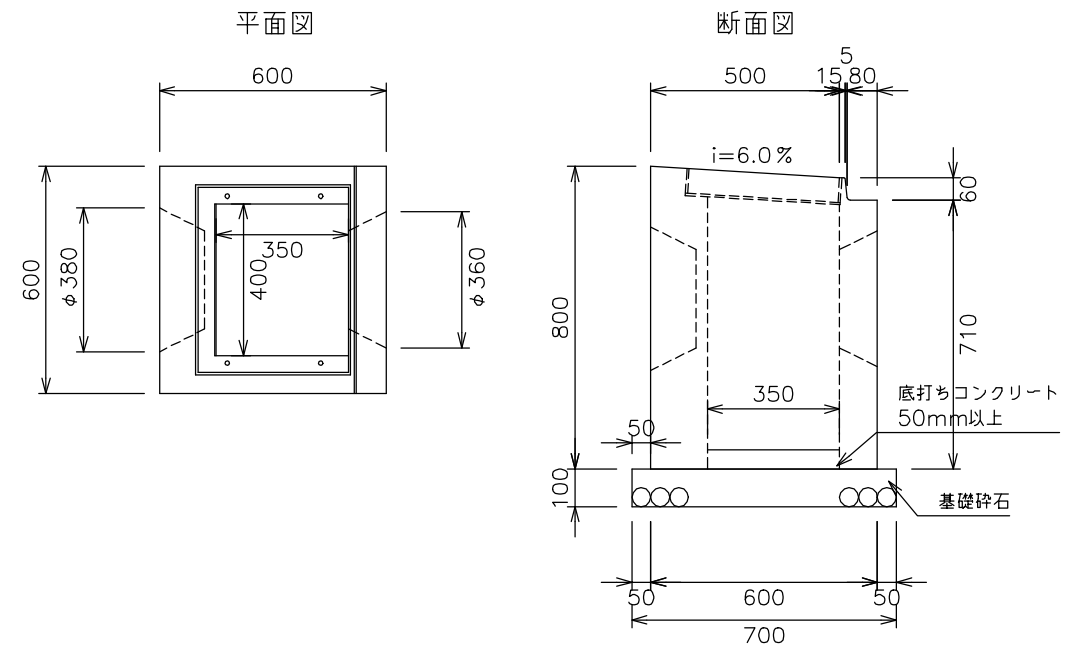
# 街渠枳 400×350×800/710 T-25

参考重量 410kg S=1/20



# 街渠枳 400×350×800/710

S=1/20



## 製品数量表

製品	規格	数量	単位
街渠枳	400×350×800/710	1	基
グレーチング蓋	街渠枳用	1	枚
底打ちコンクリート	18N/mm <sup>2</sup>	0.006	m <sup>3</sup>
基礎砕石	RC40-0	0.049	m <sup>3</sup>

- 1.歩車道境界ブロックを使用する街渠工での集水枳
- 2.T-25対応
- 3.グレーチングはボルト固定式
- 4.2箇所の穴から導水管の接続が可能