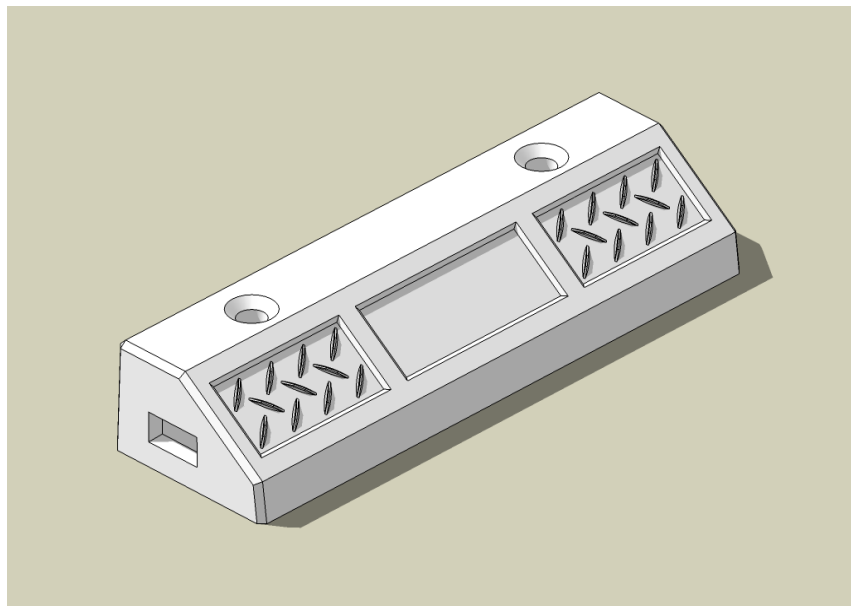




車止めブロック類

製品CADデータ

近畿・東海版



製品名	製品サイズ
車止丸(しゃとまる)	80/185×110×600

・駐車場に使用するコンクリート製の車止めブロック



松阪興産株式会社

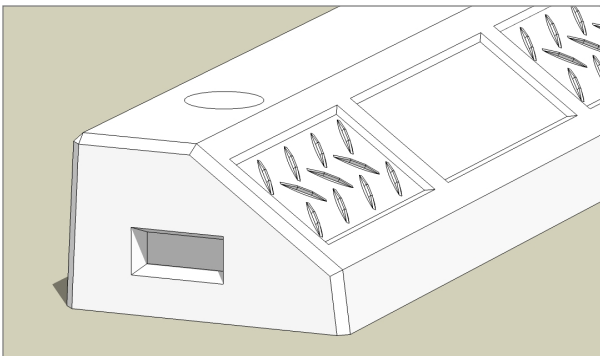
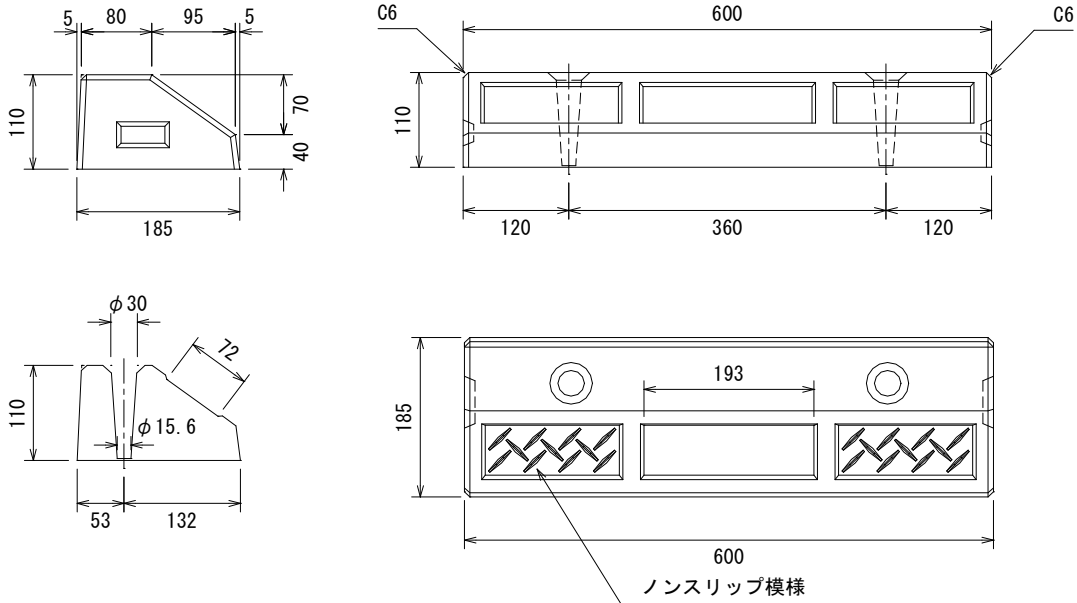
H25.6版



車止丸(しゃとまる)

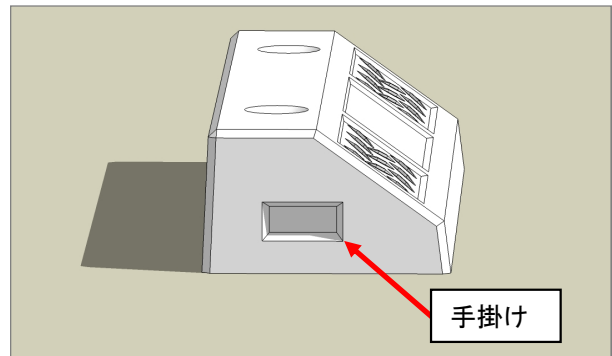
■製品図

参考重量 22kg



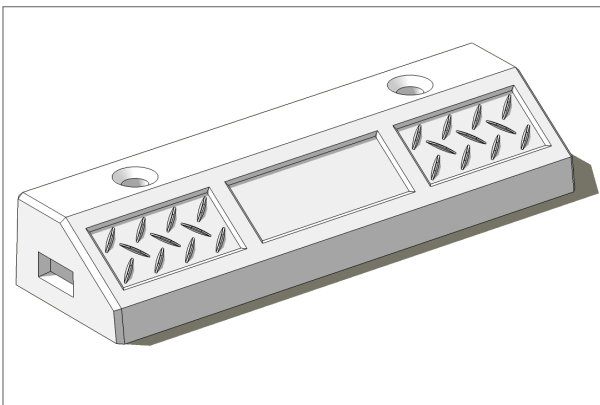
■デザイン性

製品は、タイヤをソフトに受け止める台形構造になっており、表面にはこだわりのノンスリップ模様が入っています。また、中央のくぼみの部分には、70×190mm程度のプレートをつけることも可能です。



■施工性

製品の両側には手掛が付いており、据付時に持ちやすくなっています。また、ご要望に応じてブロック用接着剤、アンカーピン(φ13)、化粧キャップ等もオプション販売いたしております。



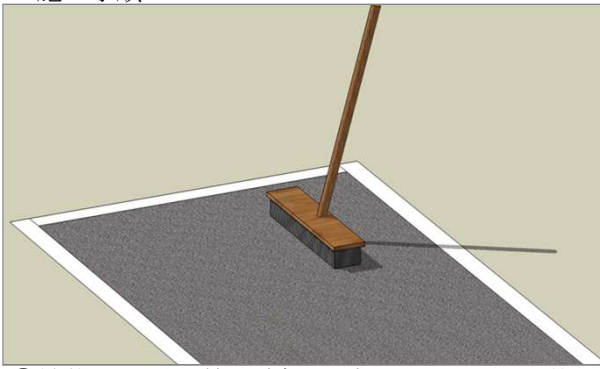
■3D製品図



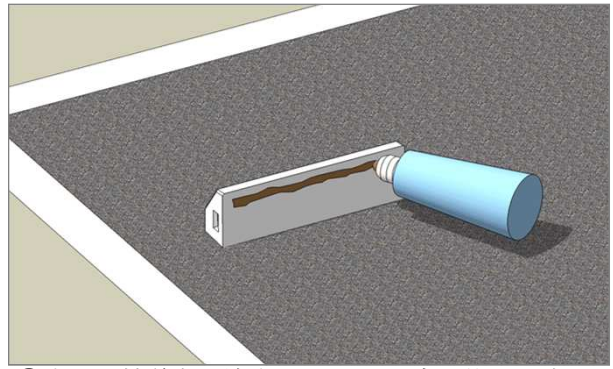
■オプション販売

ブロック用接着剤、アンカーピン、化粧キャップ

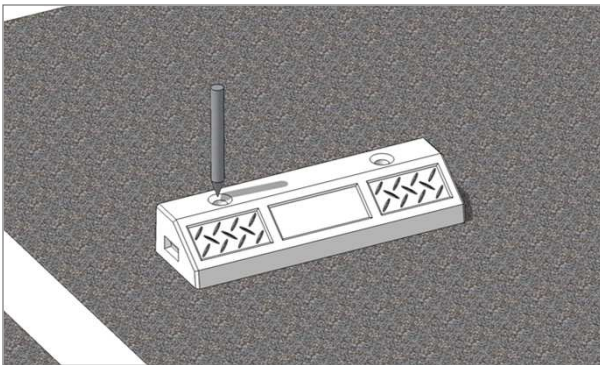
■ 施工手順



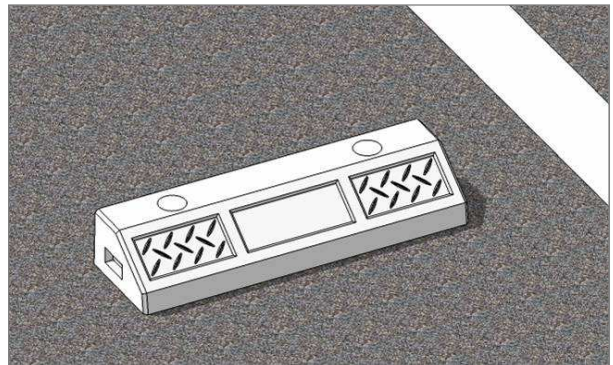
① 舗装面をほうき等で清掃し、車止丸を設置する位置にマーキングをします。



② 底面に接着剤を塗布してから、所定の位置に車止丸を設置します。



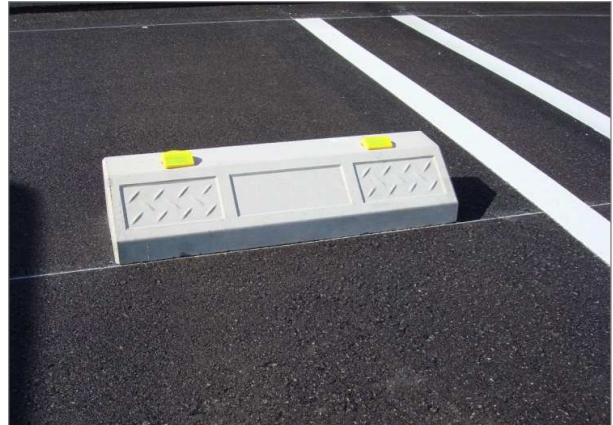
③ 電動ドリルにて舗装面に穴あけをし、アンカーピンを打ち込みます。



④ アンカーピンが入った穴を、モルタルや化粧キャップにて穴埋めをして完成です。



■ 参考設置写真



■ 完成写真(反射板付きの化粧キャップ)

■ 車止丸施工単価表 駐車スペース1台分当たり

名称	規格	単位	数量	単価	金額	摘要
普通作業員		人	0.05			1日約20台分
車止めブロック	車止丸	本	2			
接着剤	ナルシルバー	本	0.33			1kg入り
アンカーピン		本	4			φ13 L=250
モルタル		m ³	0.002			
化粧キャップ		個	4			製品1本につき2個
合計						

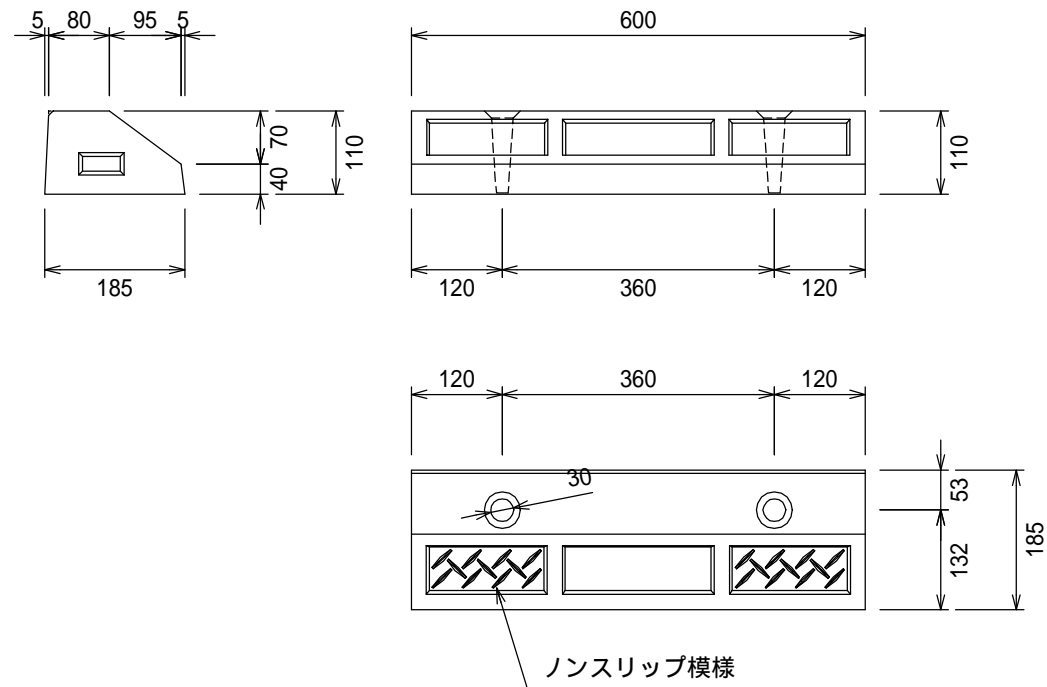
(注)1. この歩掛は自社参考歩掛です。

2. この歩掛表は、施工に必要な材料と普通作業員の数値であり、諸経費は含まれておりません。

3. 製品の単価については、お近くの営業所にお問い合わせください。

車止めブロック S=1/10

車止丸 (しゃとまる)



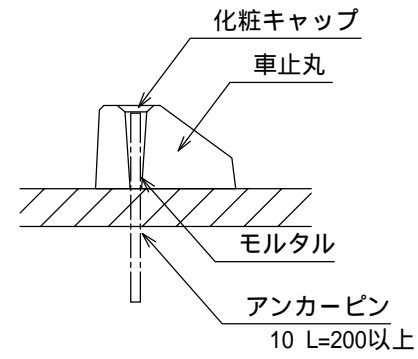
材料表 (駐車スペース1台分当たり)

名称	規格	単位	数量	摘要
車止めブロック	車止丸	本	2	22kg/本
接着剤	ナルシルバー	本	0.33	1kg入り
アンカーピン		本	4	13 L=250
モルタル		m3	0.002	
化粧キャップ		個	4	製品1本につき2個

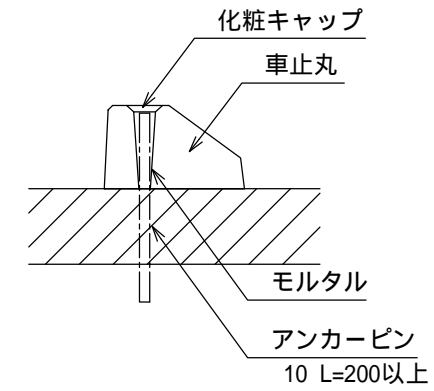
1. ブロックの設置位置を決めてから、舗装面に電動ドリル等でアンカーピン用の穴をあけてください。
2. ブロック据付時には底面に接着剤を塗ってください。
3. アンカーピンを入れた後、穴をモルタルや接着剤で埋め戻してください。

標準施工図 S=1/10

アスファルト舗装部



コンクリート舗装部



車止めブロック施工例 S=1/50

