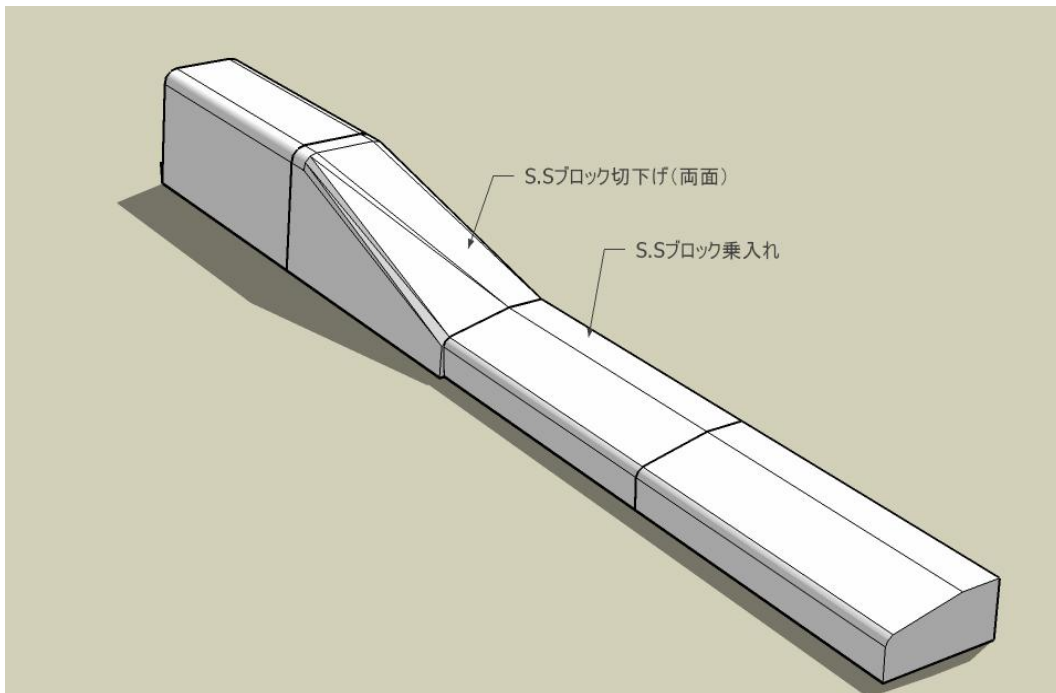




S.Sブロック

製品CADデータ

東海版



製品名	規格
S.Sブロック	乗入れ
S.Sブロック	切下げ(両面)

NEW!

- ・歩道において、セミフラット型やフラット型で設計された乗入れ部分に
- ・切下げ(両面)を使用することで、両面歩車道境界ブロックB種と乗入れが接続可能に

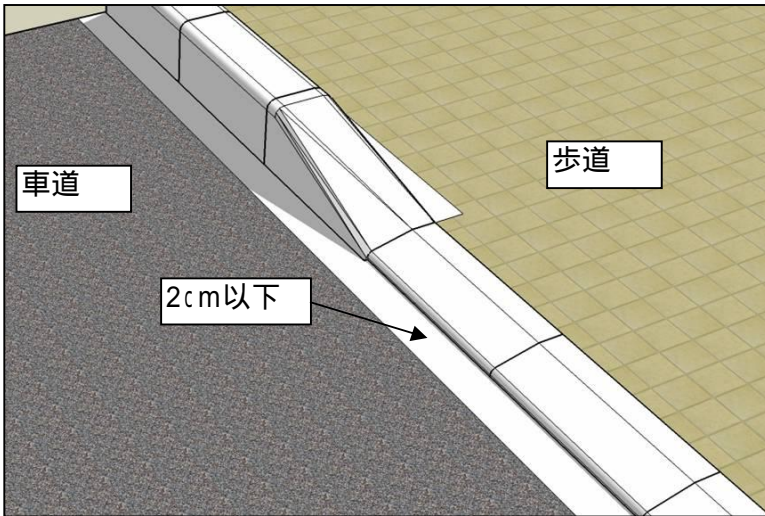


松阪興産株式会社

H20.5版



S.Sブロック

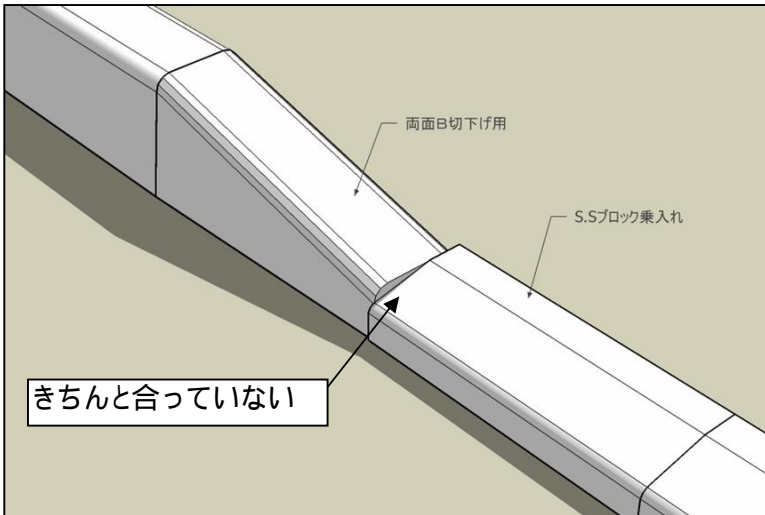


S.Sブロック施工状況

ここ近年、歩道においても段差の少ないバリアフリー化が進んでおり、マウントアップ型からフラット型へ変わってきております。

また歩道と車道との段差については「歩道の一般的構造に関する基準」において、車いすや視覚障害者の安全かつ円滑な通行を考慮して「**2cm以下**」と記載されております。

S.Sブロックを使用することにより、段差2cmの乗入れが施工可能です。

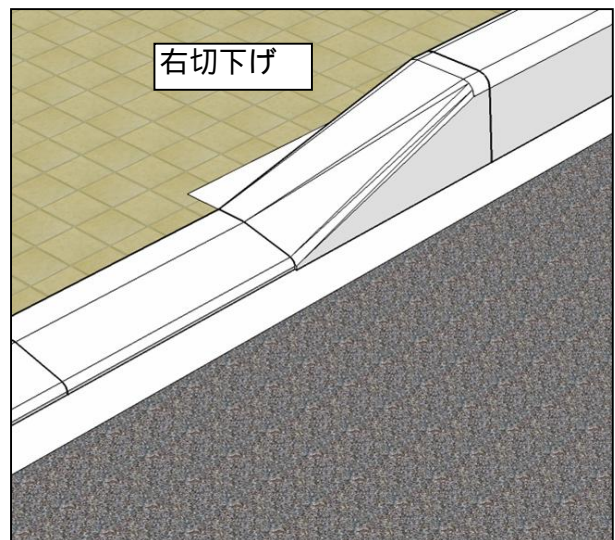
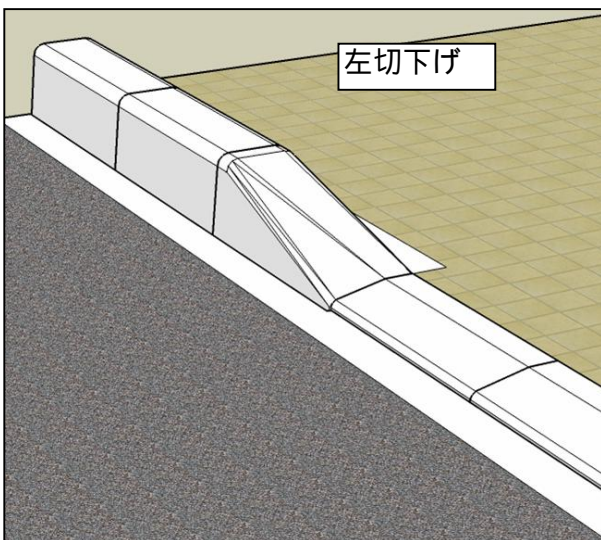


通常の切下げ製品での施工

お客さまのご要望により、**S.Sブロック用の切下げ(両面)**も新たに開発しました。通常の切下げ製品ですと、S.Sブロックの乗入れには、きちんと合っていないでした。(左写真)

S.Sブロック用の切下げを使用することで、両面歩車道境界ブロックB種と接続ができます。

また、右切下げ、左切下げ両方ともございますので、ピッタリとフィットした乗入れが施工可能です。



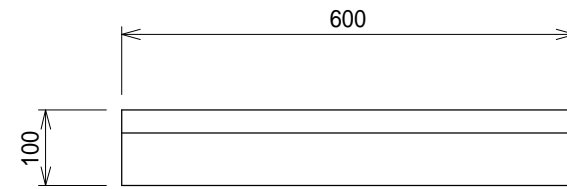
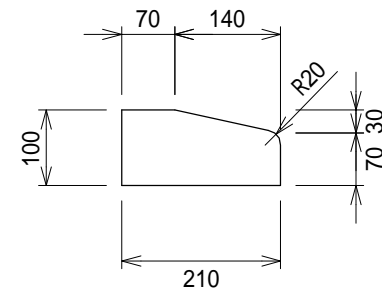
車道から見て左側が左切下げ、右側が右切下げになります。

S.Sブロック

S=1/10

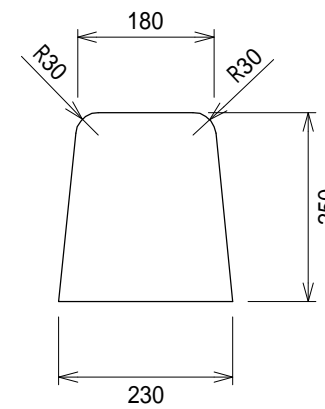
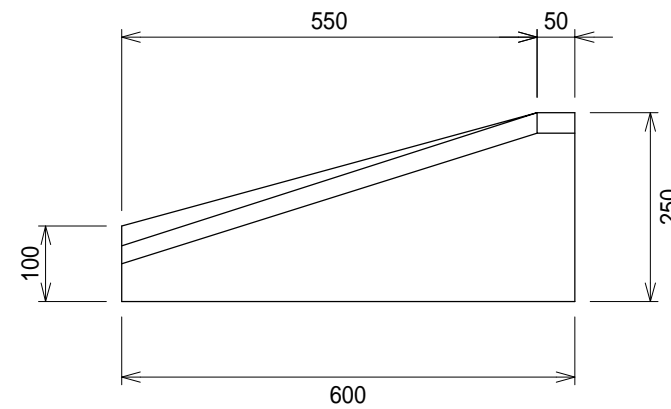
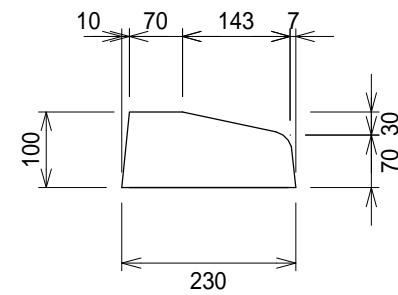
S.Sブロック乗入れ

参考重量34 k g



S.Sブロック切下げ(両面)

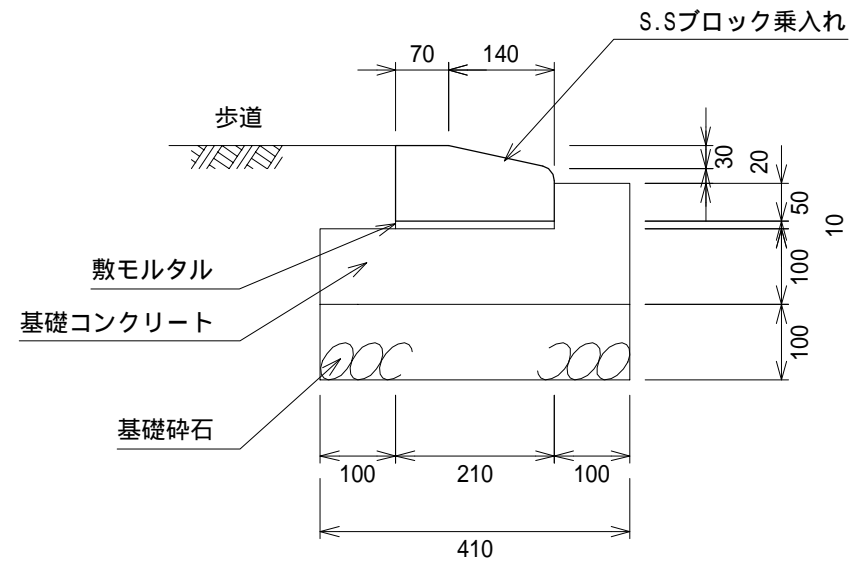
参考重量52 k g



両面歩車道境界ブロックBへ接続可能

S.Sブロック乗入れ

S=1/10



製品数量表

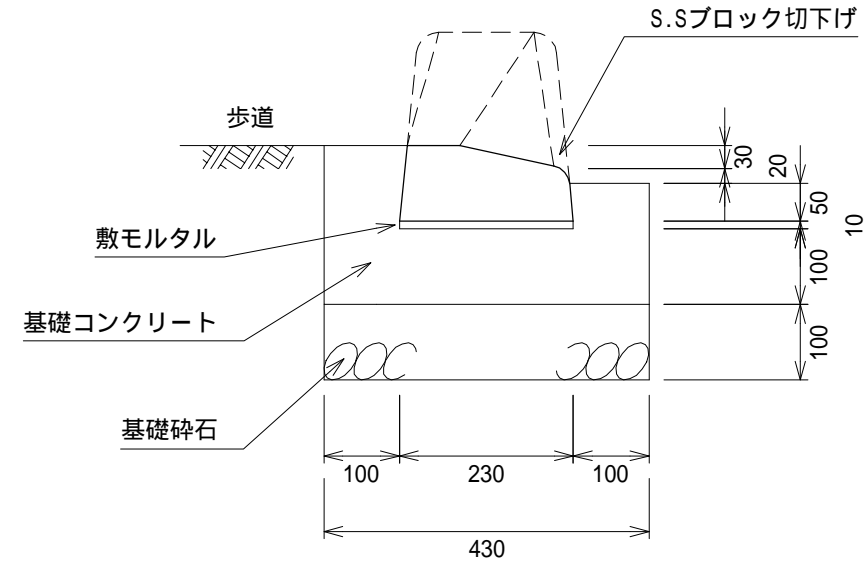
10m当り

製品	規格	数量	単位
S.Sブロック	乗入れ	16.5	個
モルタル	1 : 3	0.02	m ³
基礎コンクリート	18N/mm ²	0.47	m ³
型枠		2.60	m ²
基礎砕石	RC40-0	0.41	m ³

S.Sブロック切下げ(両面)

S=1/10

両面Bへ接続



製品数量表

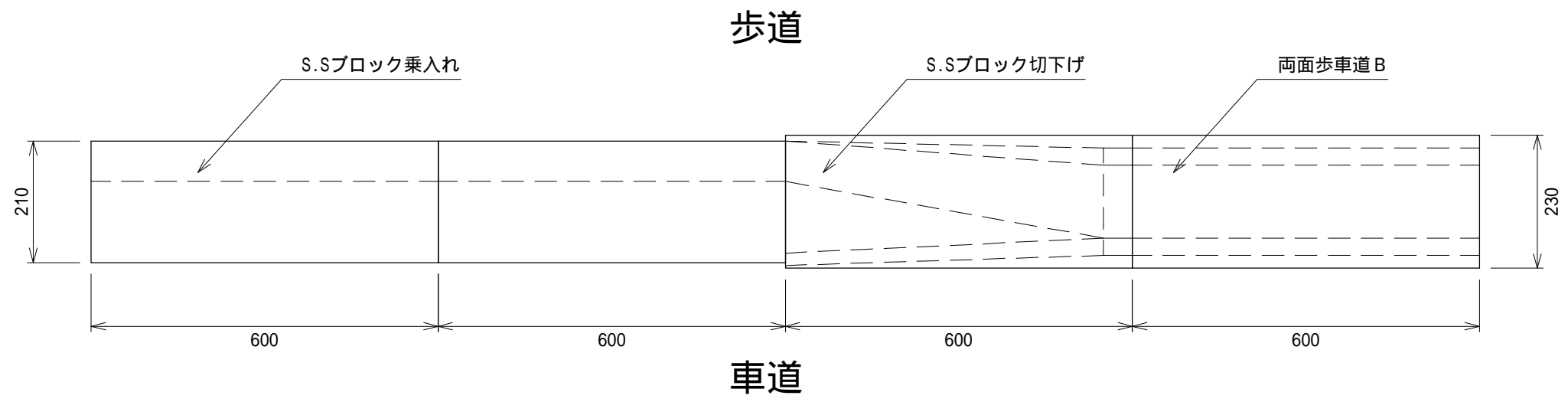
10m当り

製品	規格	数量	単位
S.Sブロック	切下げ(両面)	16.5	個
モルタル	1 : 3	0.02	m ³
基礎コンクリート	18N/mm ²	0.60	m ³
型枠		3.70	m ²
基礎砕石	RC40-0	0.43	m ³

乗入れ部参考図

S=1/10

平面図



縦断図

