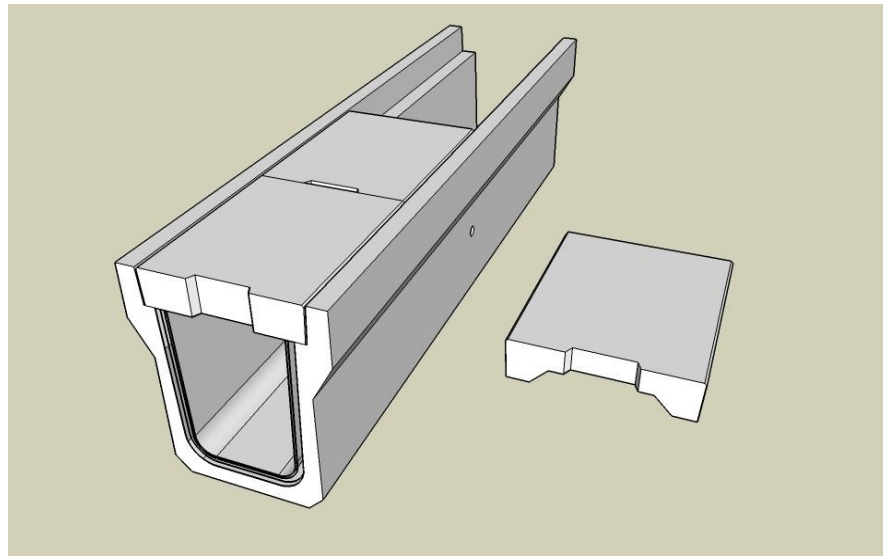




落ちふた式U形側溝

(JIS A 5372) 製品CADデータ

近畿・東海版



製品名	種類	呼び	
落ちふた式U形側溝	1種 (PU2)	250	-
		300	A,B,C
		400	A,B
		500	A,B
落ちふた式U形側溝	3種 (PU3)	250	-
		300	A,B,C
		400	A,B
		500	A,B

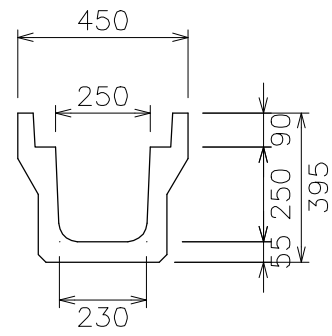
- ・通称は、道路側溝・JIS側溝・プレキャストU型側溝など
- ・蓋の種類は1種(歩道用)と3種(車道用)
- ・グレーチング蓋(普通目、細目)もあり



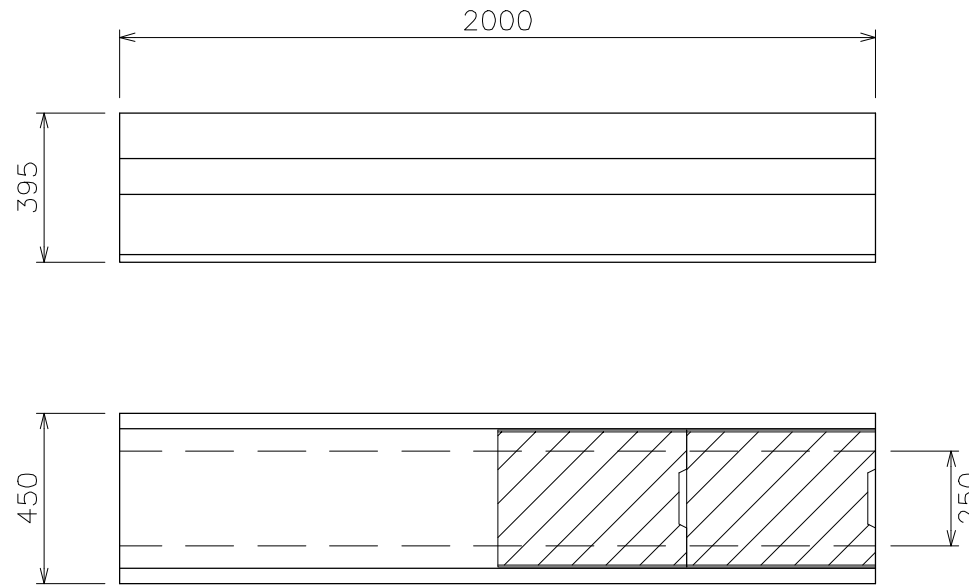
松阪興産株式会社



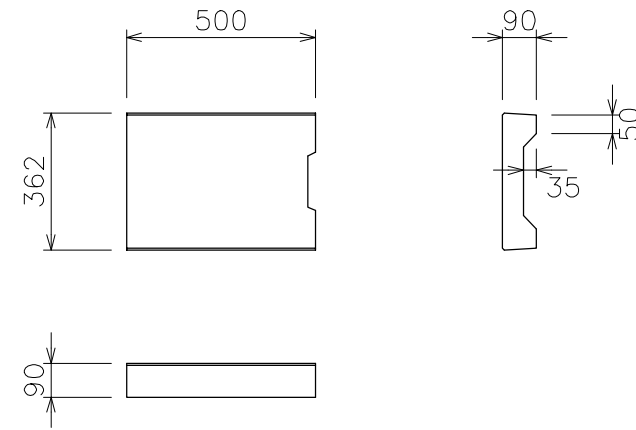
落ちふた式U形側溝
1種250



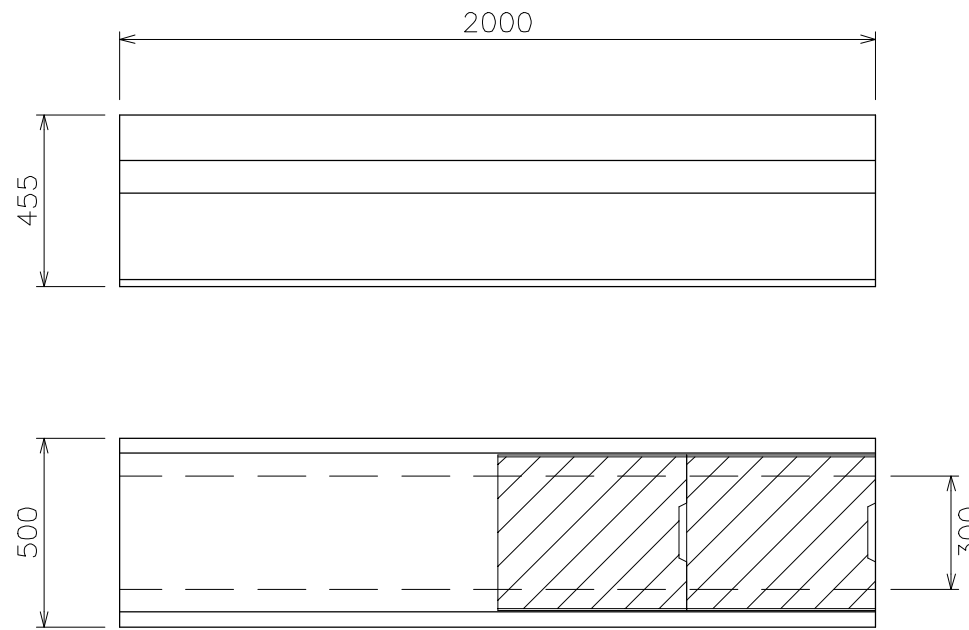
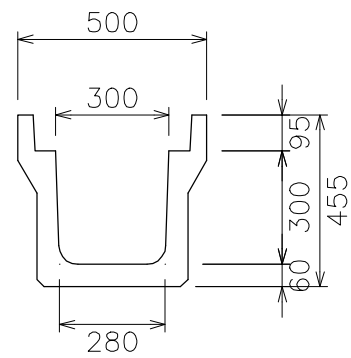
落ちふた式U形側溝 1種 S=1/20
JIS A 5372



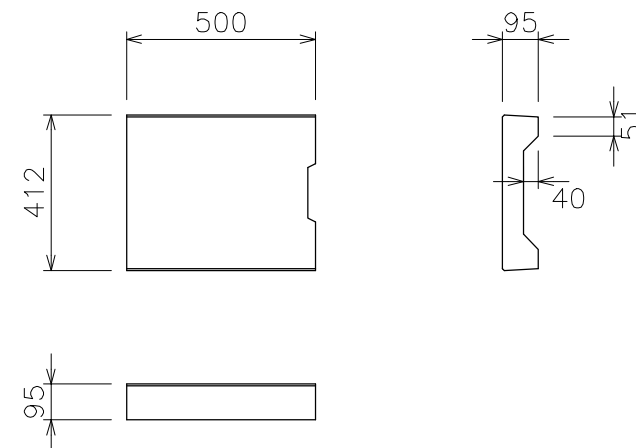
コンクリート蓋
1種250



落ちふた式U形側溝
1種300A

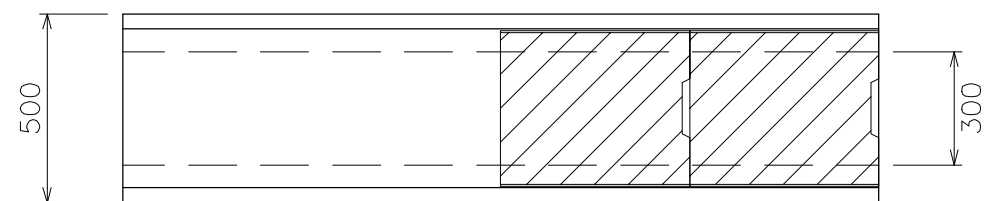
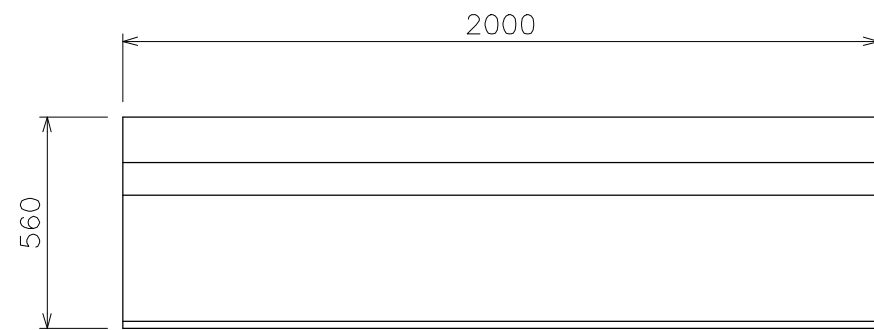
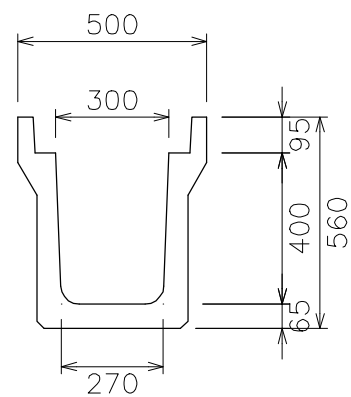


コンクリート蓋
1種300

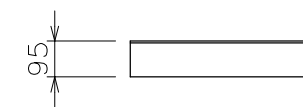
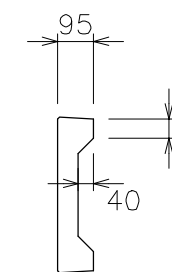
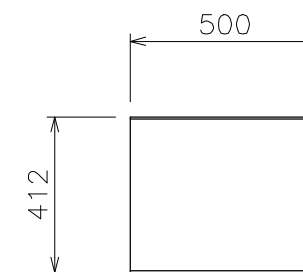


落ちふた式U形側溝 1種 S=1/20
JIS A 5372

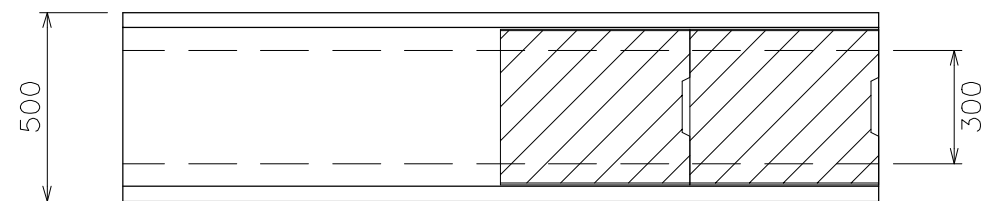
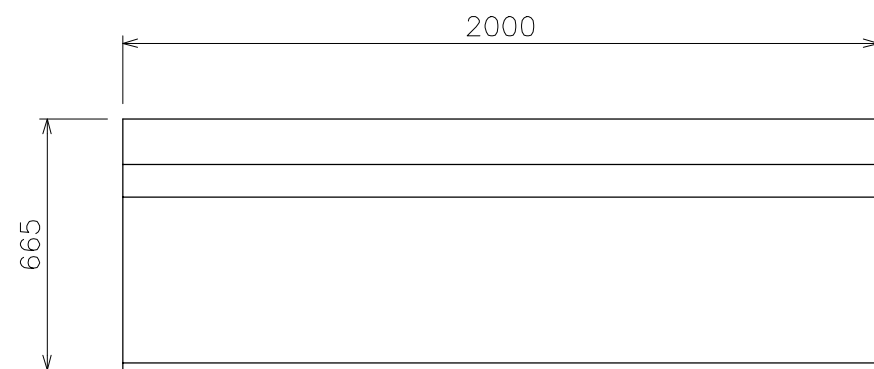
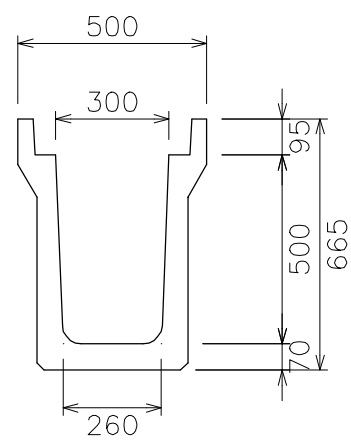
落ちふた式U形側溝
1種 300B



コンクリート蓋
1種 300

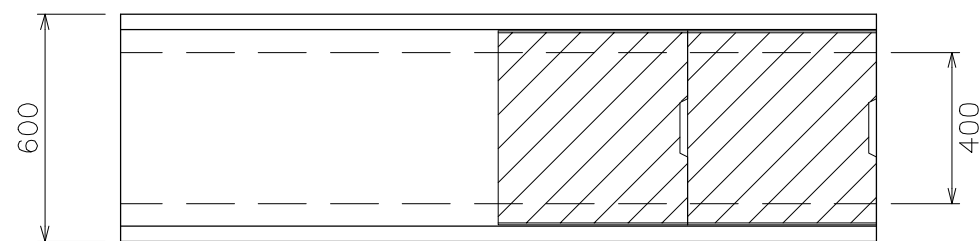
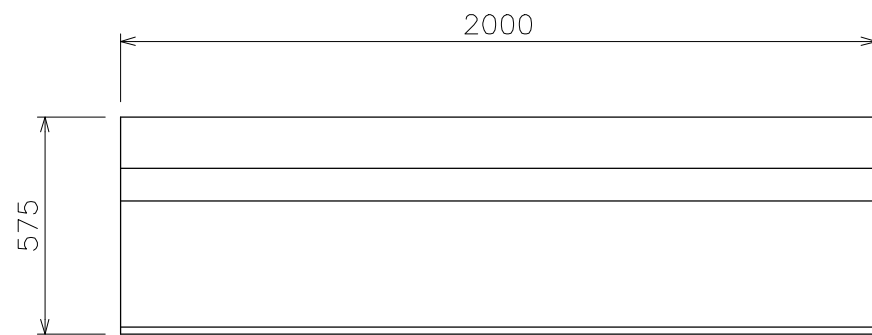
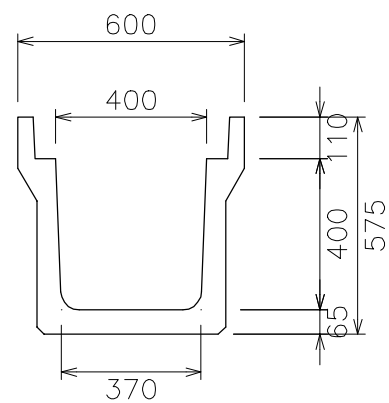


落ちふた式U形側溝
1種 300C

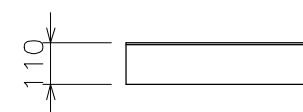
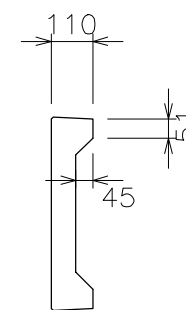
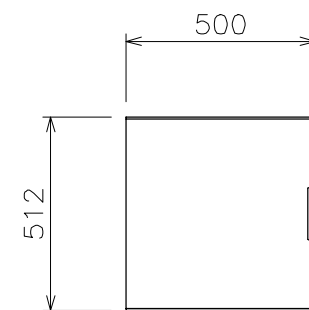


落ちふた式U形側溝 1種 S=1/20
JIS A 5372

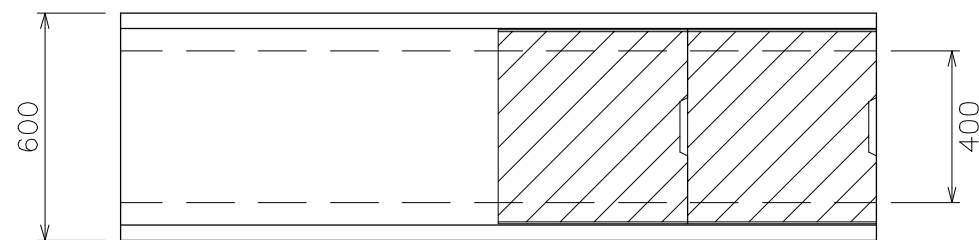
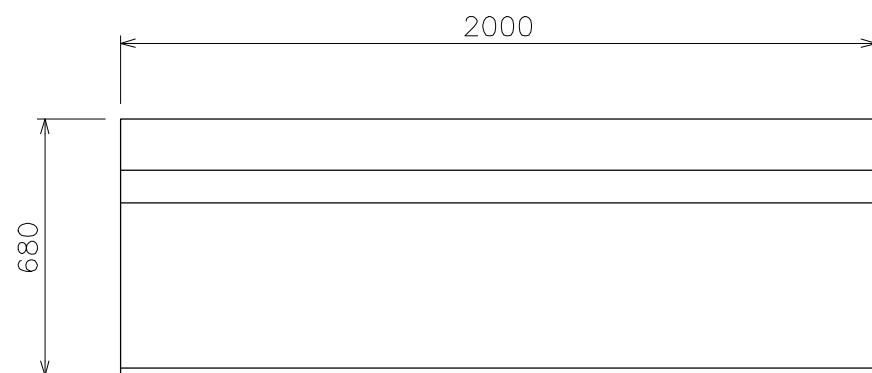
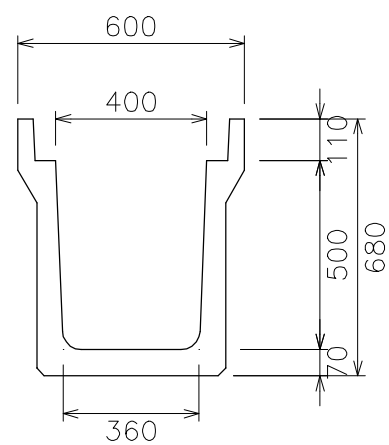
落ちふた式U形側溝
1種400A



コンクリート蓋
1種400

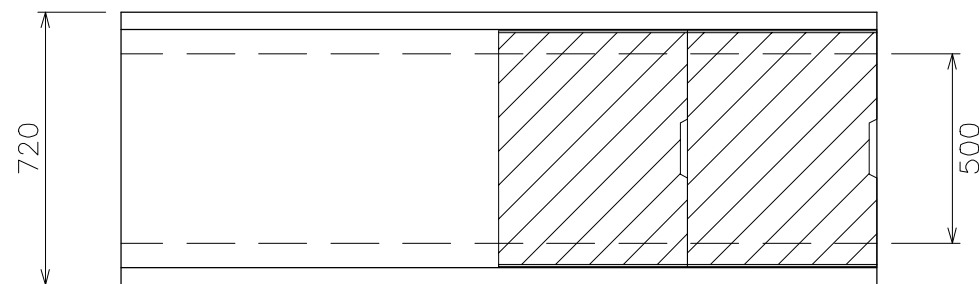
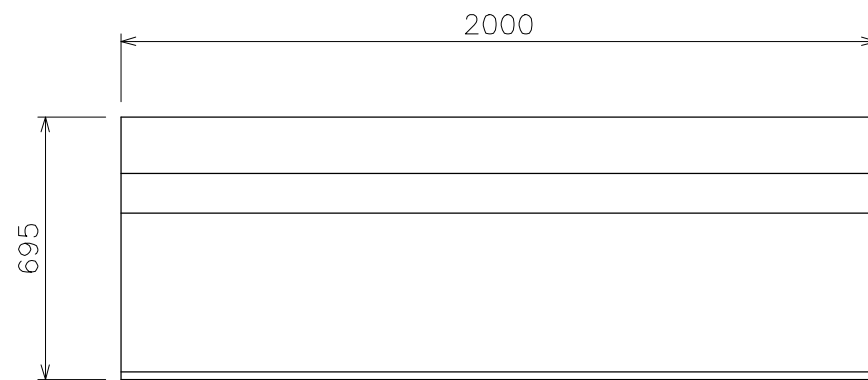
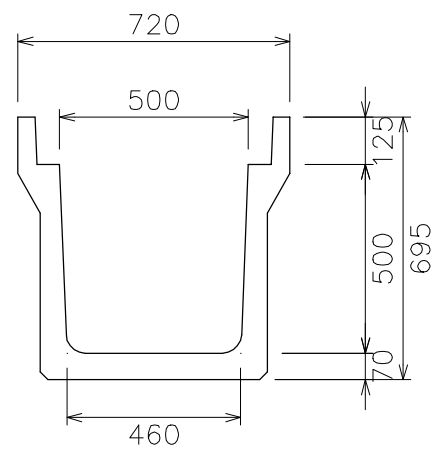


落ちふた式U形側溝
1種400B

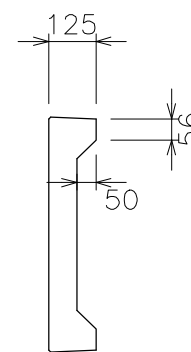
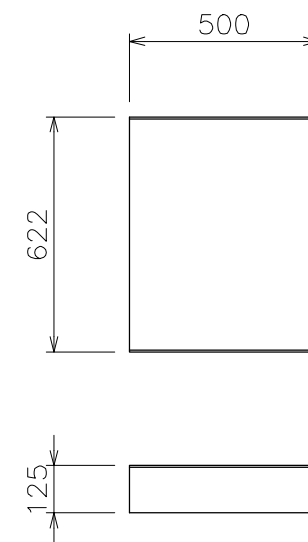


落ちふた式U形側溝 1種 S=1/20
JIS A 5372

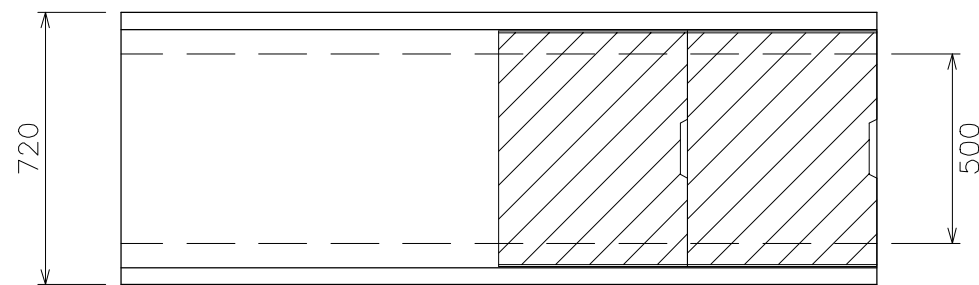
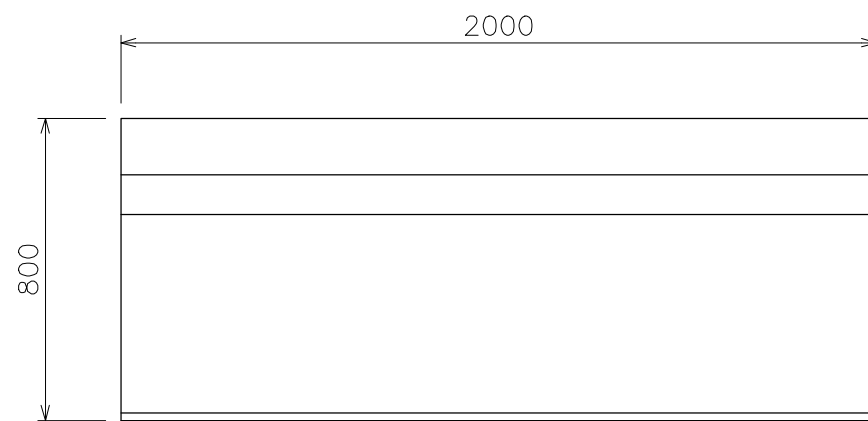
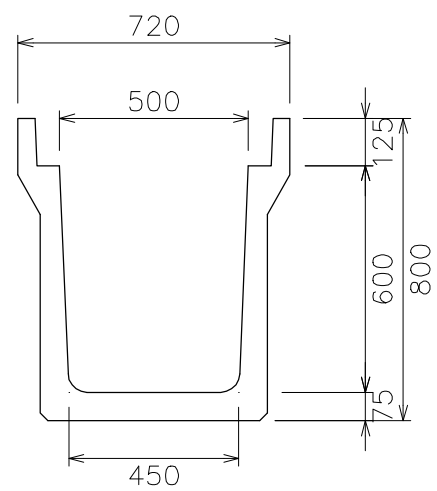
落ちふた式U形側溝
1種500A



コンクリート蓋
1種500

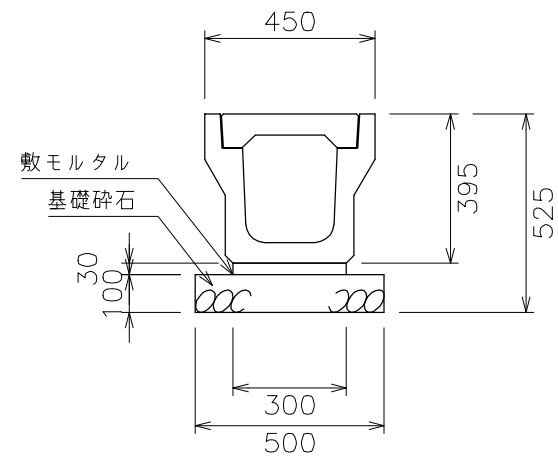


落ちふた式U形側溝
1種500B

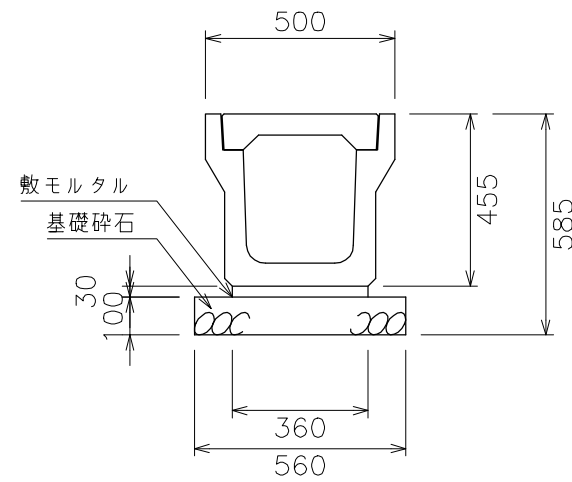


落ちふた式U形側溝 1種 施工断面図 S=1/20

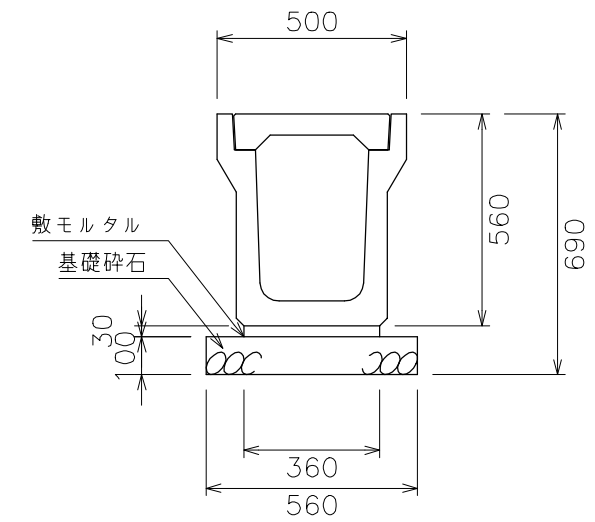
落ちふた式U形側溝
1種250



落ちふた式U形側溝
1種300A



落ちふた式U形側溝
1種300B



製品数量表 10m当り

製品	規格	数量	単位
落ちふた式U形側溝	1種250	5	個
敷モルタル	1:3	0.090	m ³
基礎碎石	RC40-0	0.500	m ³
側溝蓋	250 L=500	20	枚

製品数量表 10m当り

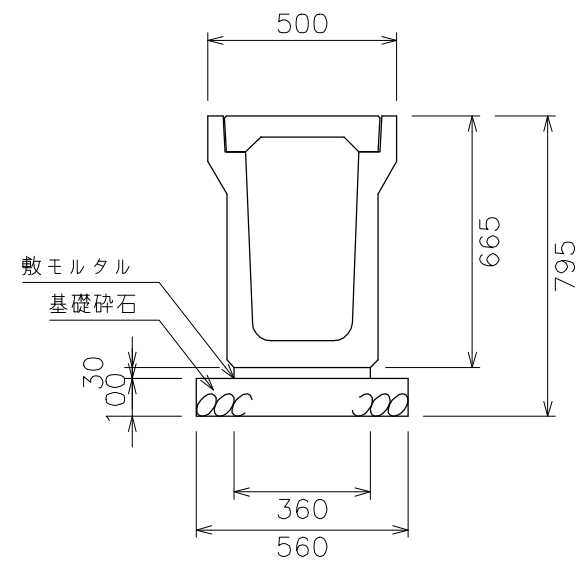
製品	規格	数量	単位
落ちふた式U形側溝	1種300A	5	個
敷モルタル	1:3	0.108	m ³
基礎碎石	RC40-0	0.560	m ³
側溝蓋	300 L=500	20	枚

製品数量表 10m当り

製品	規格	数量	単位
落ちふた式U形側溝	1種300B	5	個
敷モルタル	1:3	0.108	m ³
基礎碎石	RC40-0	0.560	m ³
側溝蓋	300 L=500	20	枚

落ちふた式U形側溝 1種 施工断面図 S=1/20

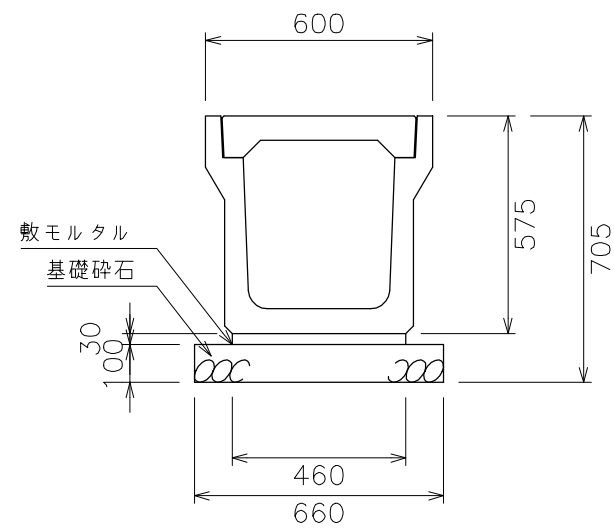
落ちふた式U形側溝
1種300C



製品数量表 10m当り

製品	規格	数量	単位
落ちふた式U形側溝	1種300C	5	個
敷モルタル	1:3	0.108	m ³
基礎碎石	RC40-0	0.560	m ³
側溝蓋	300 L=500	20	枚

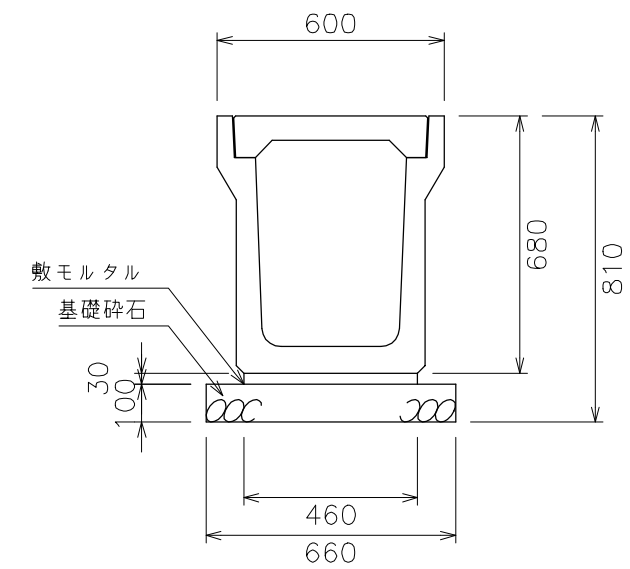
落ちふた式U形側溝
1種400A



製品数量表 10m当り

製品	規格	数量	単位
落ちふた式U形側溝	1種400A	5	個
敷モルタル	1:3	0.138	m ³
基礎碎石	RC40-0	0.660	m ³
側溝蓋	400 L=500	20	枚

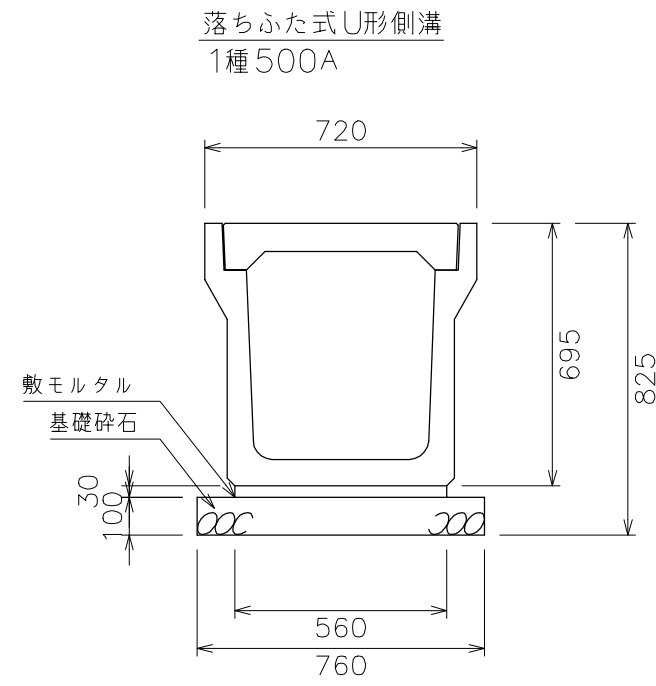
落ちふた式U形側溝
1種400B



製品数量表 10m当り

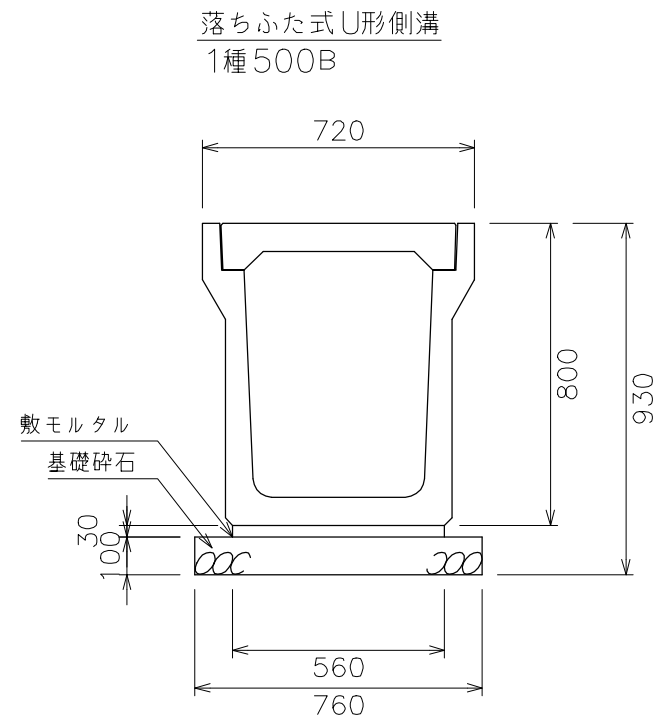
製品	規格	数量	単位
落ちふた式U形側溝	1種400B	5	個
敷モルタル	1:3	0.138	m ³
基礎碎石	RC40-0	0.660	m ³
側溝蓋	400 L=500	20	枚

落ちふた式U形側溝 1種 施工断面図 S=1/20



製品数量表 10m当り

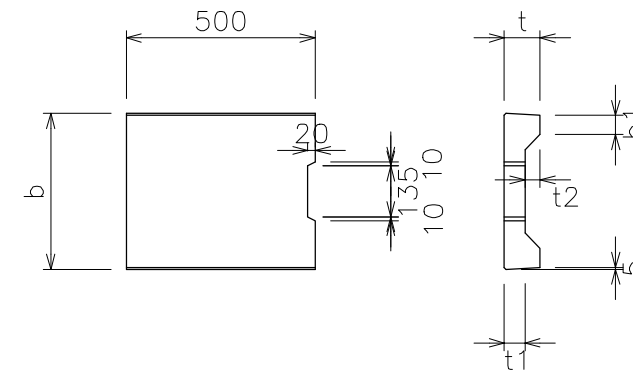
製品	規格	数量	単位
落ちふた式U形側溝	1種500A	5	個
敷モルタル	1:3	0.168	m ³
基礎碎石	RC40-0	0.760	m ³
側溝蓋	500 L=500	20	枚



製品数量表 10m当り

製品	規格	数量	単位
落ちふた式U形側溝	1種500B	5	個
敷モルタル	1:3	0.168	m ³
基礎碎石	RC40-0	0.760	m ³
側溝蓋	500 L=500	20	枚

コンクリート蓋

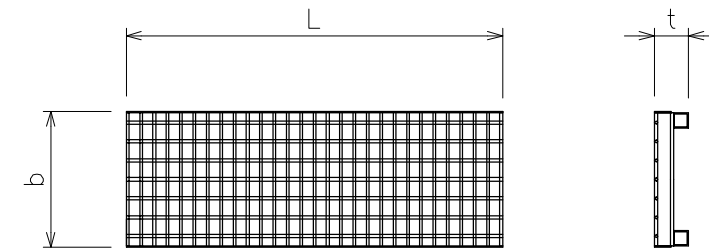


製品寸法表

適用	呼び	寸法(mm)					参考重量 (kg)
		b	b1	t	t1	t2	
	1種250	362	50	90	55	35	29
	1種300	412	51	95	55	40	33
	1種400	512	51	110	65	45	47
	1種500	622	56	125	75	50	65

1.適用欄に印を付けたものが、本工事使用タイプである

グレーチング蓋



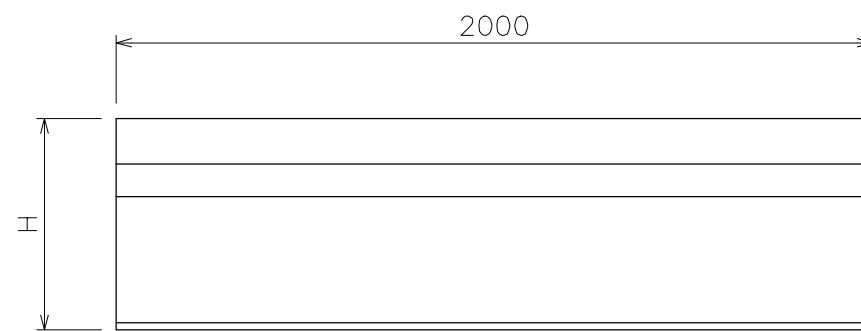
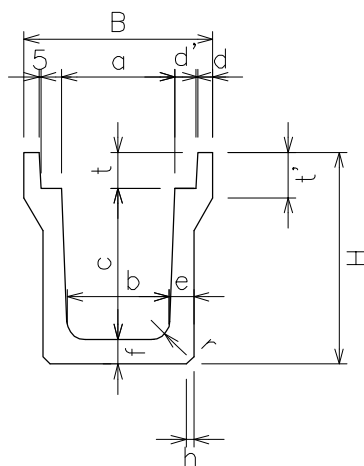
製品寸法表

適用	呼び	寸法(mm)			参考重量 (kg)	寸法	
		b	t	L		L	参考重量 (kg)
	T-2 250	362	90	995	22	500	11
	T-2 300	412	95	995	25	500	12
	T-2 400	512	110	995	31	500	15
	T-2 500	622	125	995	38	500	19

- 1.適用欄に印を付けたものが、本工事使用タイプである
- 2.普通目以外にも、細目・ノンスリップタイプがある
- 3.T-2製品以外にも、T-14、T-6がある

落ちふた式U形側溝製品図

S=1/20



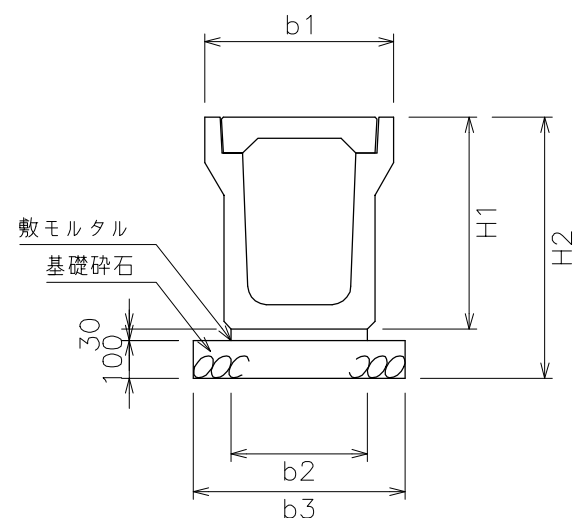
製品寸法表

適用	呼び	寸法 (mm)													参考重量 (kg)
		B	H	a	b	c	d	d'	e	f	h	t	t'	r	
	1種 250	450	395	250	230	250	40	55	55	55	20	90	120	50	290
	1種 300A	500	455	300	280	300	40	55	60	60	20	95	120	50	348
	1種 300B	500	560	300	270	400	40	55	65	65	20	95	120	50	419
	1種 300C	500	665	300	260	500	40	55	70	70	20	95	120	50	496
	1種 400A	600	575	400	370	400	40	55	65	65	20	110	135	50	457
	1種 400B	600	680	400	360	500	40	55	70	70	20	110	135	50	536
	1種 500A	720	695	500	460	500	45	60	70	70	20	125	150	50	593
	1種 500B	720	800	500	450	600	45	60	75	75	20	125	150	50	680

- 1.適用欄に印を付けたものが、本工事使用タイプである
- 2.製品はL=2000および1000がある

落ちふた式U形側溝施工断面図

S=1/20



施工寸法表

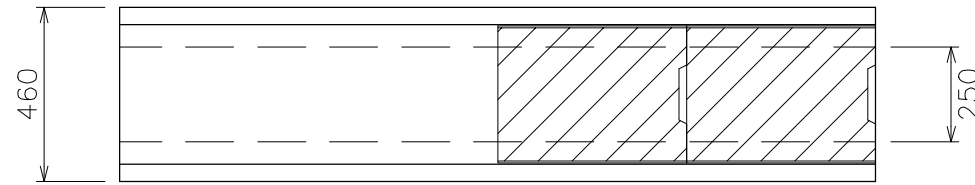
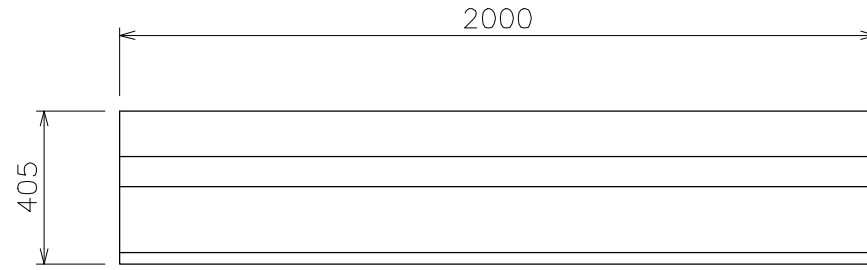
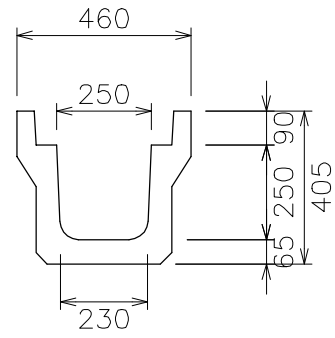
材料表 (10m当り)

適用	呼び	寸法 (mm)					敷モルタル (m ³)	基礎碎石 (m ³)	目地モルタル (m ³)	側溝本体 (個)	側溝蓋 (枚)
		H1	H2	b1	b2	b3					
	1種 250	395	525	450	300	500	0.090	0.500	0.001	5	20
	1種 300A	455	585	500	360	560	0.108	0.560	0.002	5	20
	1種 300B	560	690	500	360	560	0.108	0.560	0.002	5	20
	1種 300C	665	795	500	360	560	0.108	0.560	0.002	5	20
	1種 400A	575	705	600	460	660	0.138	0.660	0.002	5	20
	1種 400B	680	810	600	460	660	0.138	0.660	0.003	5	20
	1種 500A	695	825	720	560	760	0.168	0.760	0.003	5	20
	1種 500B	800	930	720	560	760	0.168	0.760	0.003	5	20

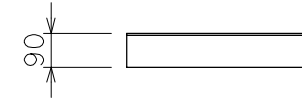
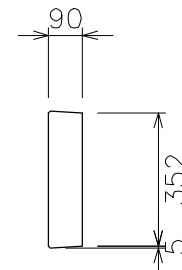
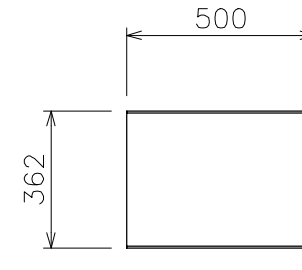
- 1.適用欄に印を付けたものが、本工事使用タイプである
- 2.主として歩道に設置する

落ちふた式U形側溝3種 S=1/20
JIS A 5372

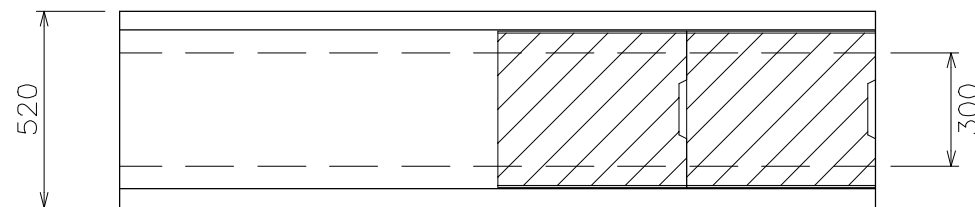
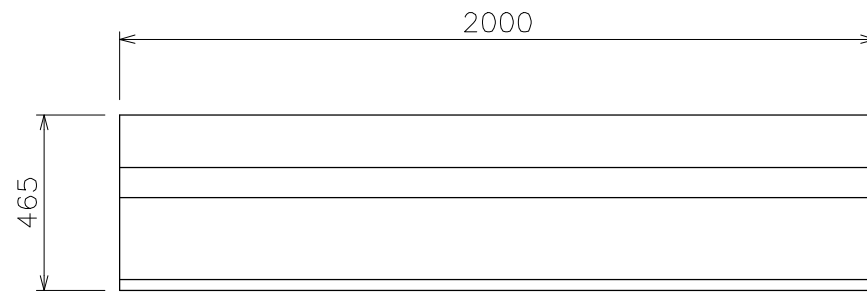
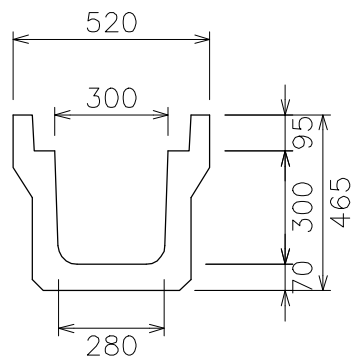
落ちふた式U形側溝
3種 250



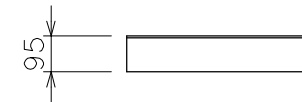
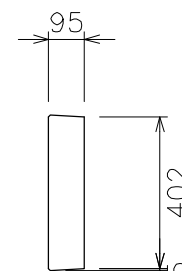
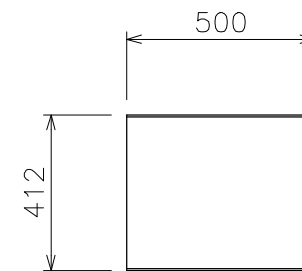
コンクリート蓋
3種 250



落ちふた式U形側溝
3種 300A

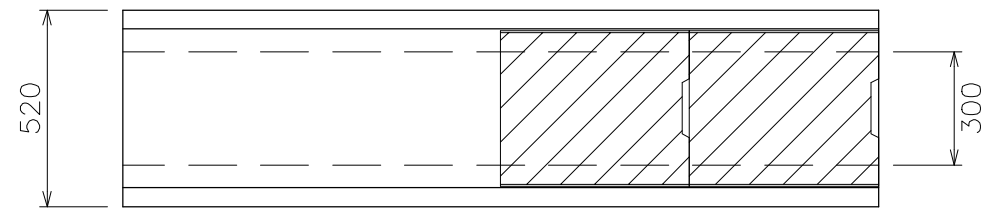
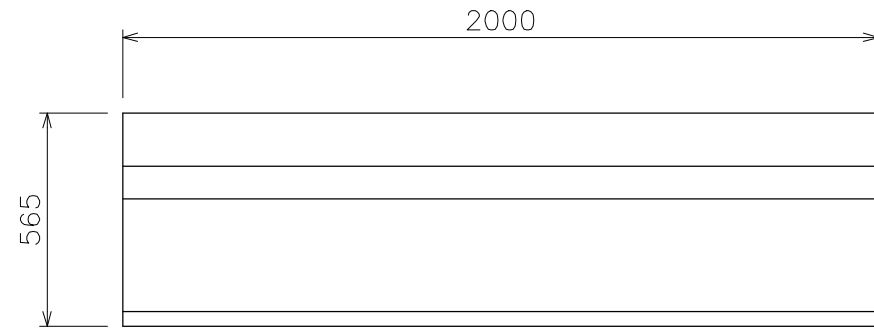
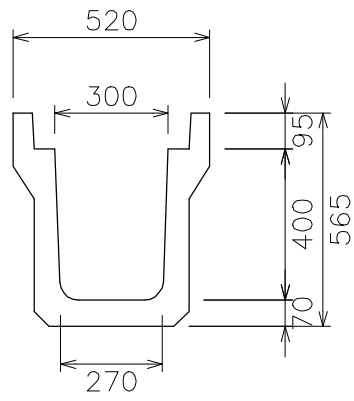


コンクリート蓋
3種 300

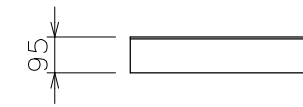
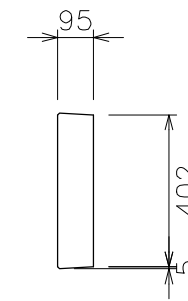
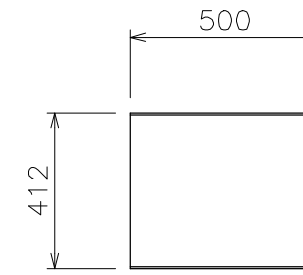


落ちふた式U形側溝3種 S=1/20
JIS A 5372

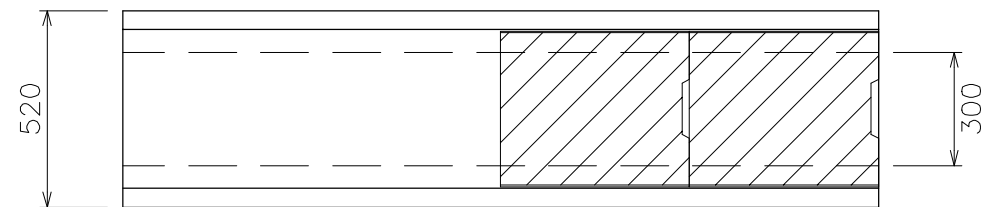
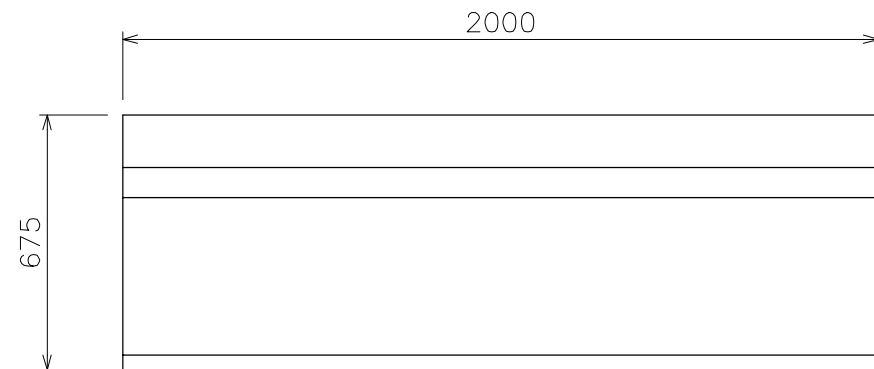
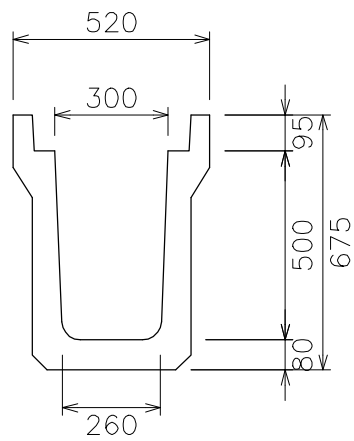
落ちふた式U形側溝
3種 300B



コンクリート蓋
3種 300

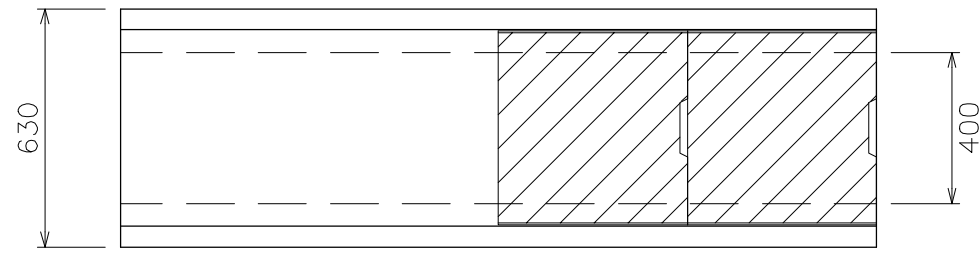
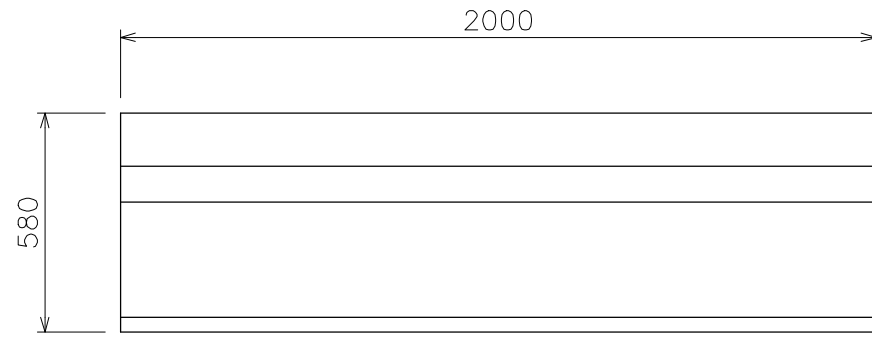
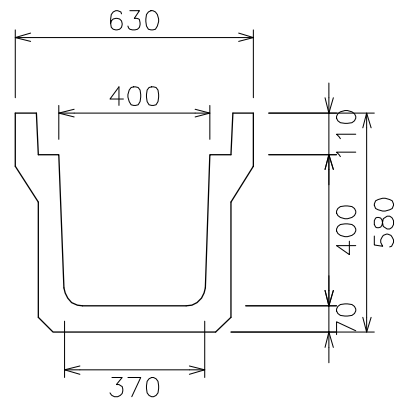


落ちふた式U形側溝
3種 300C

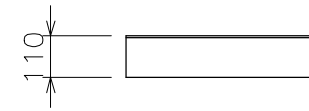
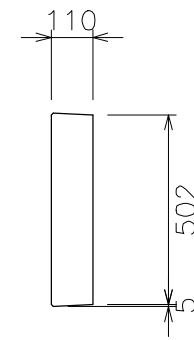
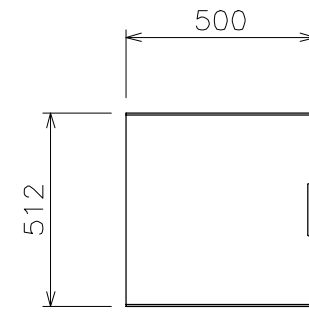


落ちふた式U形側溝3種 S=1/20
JIS A 5372

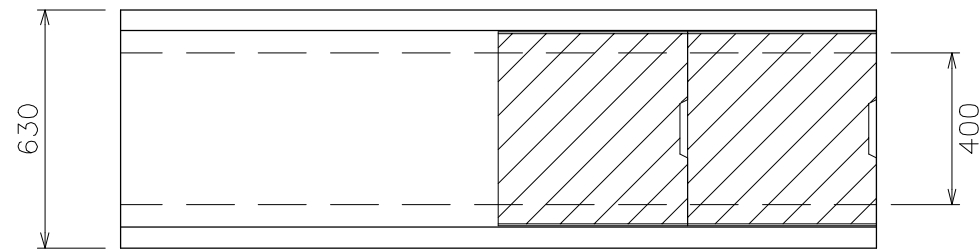
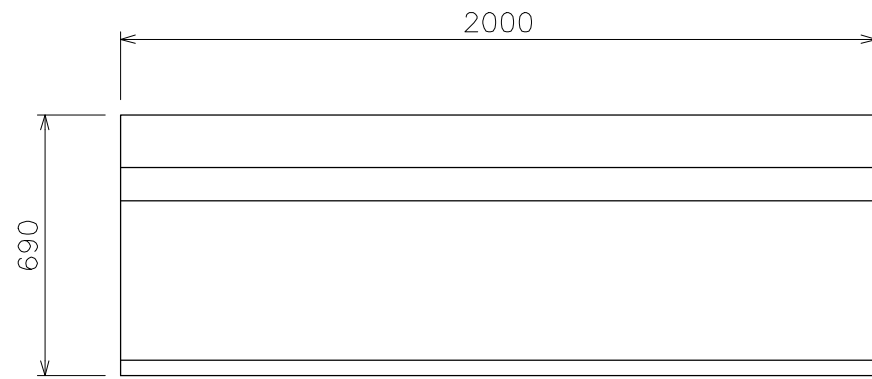
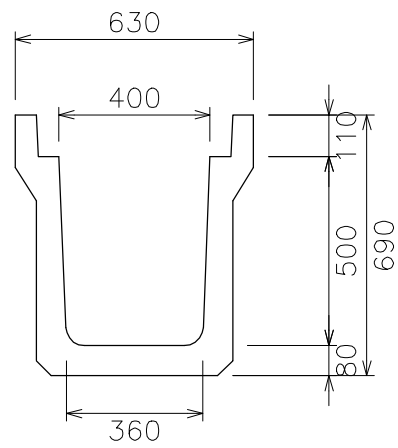
落ちふた式U形側溝
3種400A



コンクリート蓋
3種400

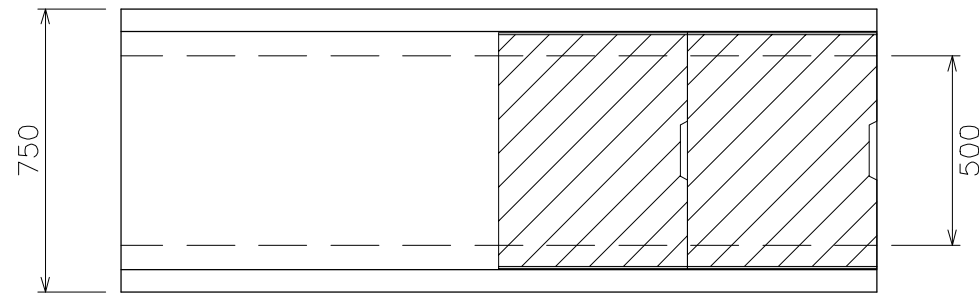
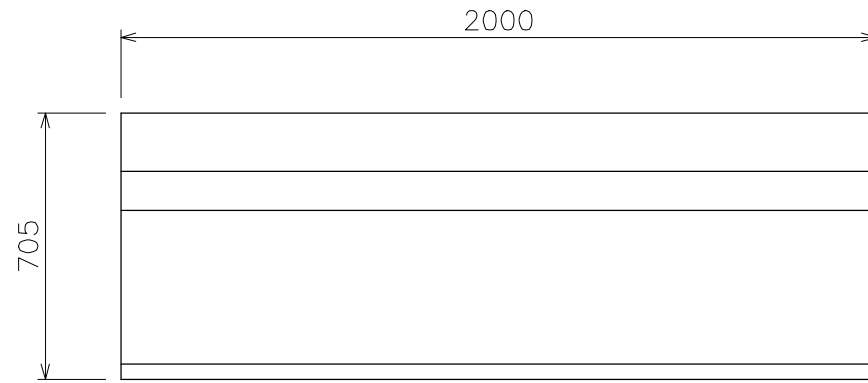
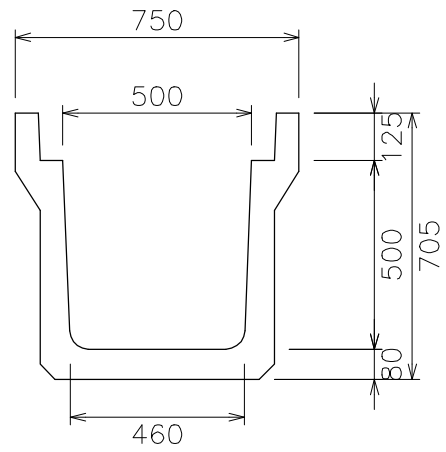


落ちふた式U形側溝
3種400B

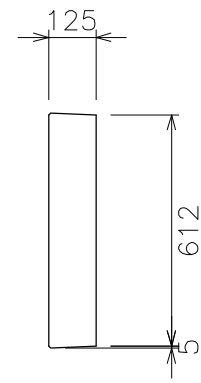
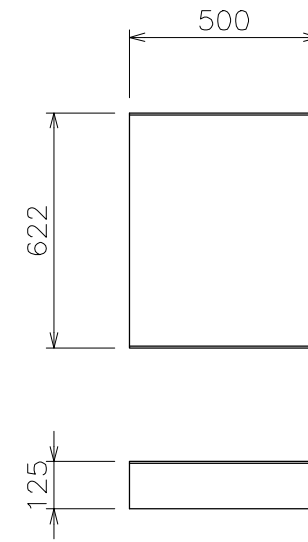


落ちふた式U形側溝3種 S=1/20
JIS A 5372

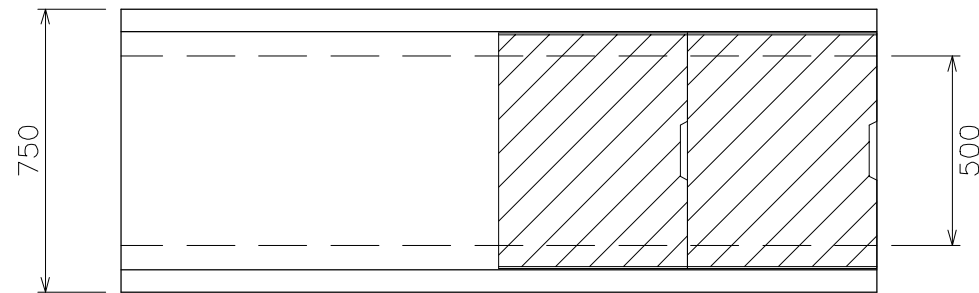
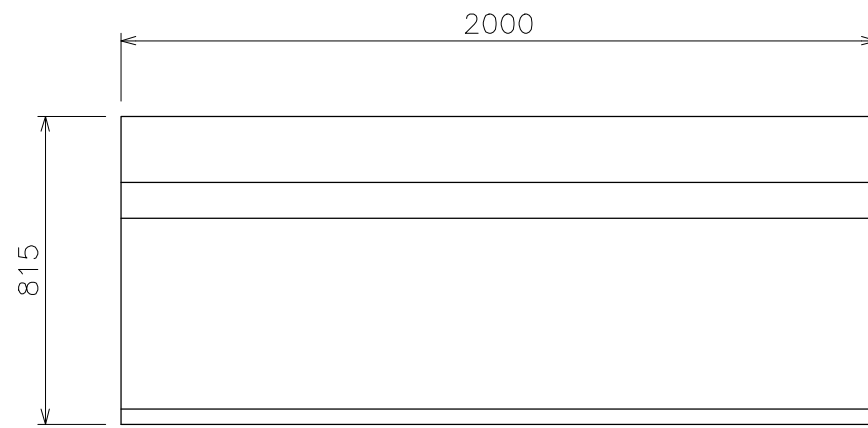
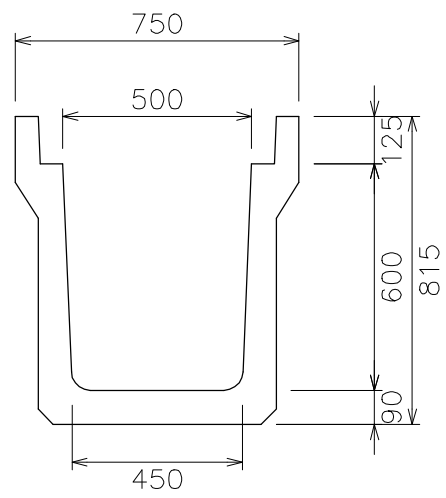
落ちふた式U形側溝
3種500A



コンクリート蓋
3種500

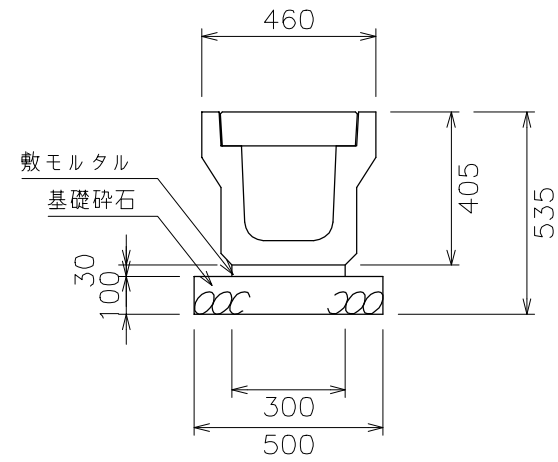


落ちふた式U形側溝
3種500B

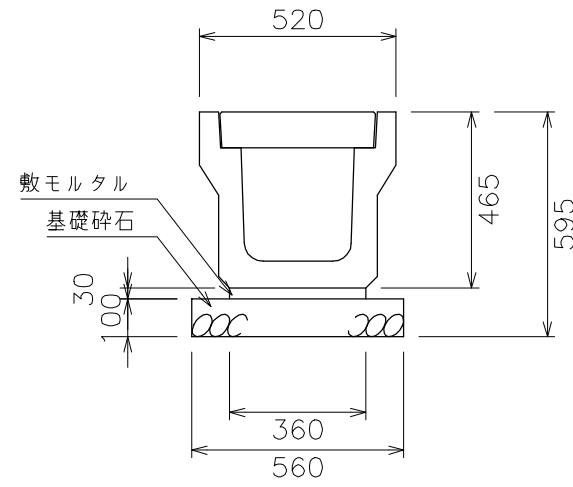


落ちふた式U形側溝3種 施工断面図 S=1/20

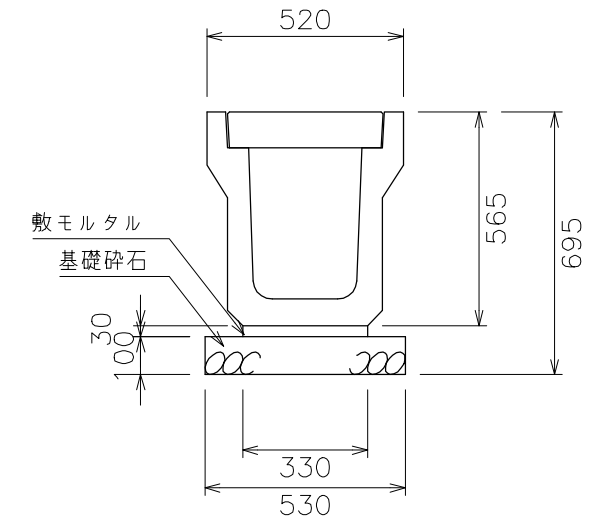
落ちふた式U形側溝
3種250



落ちふた式U形側溝
3種300A



落ちふた式U形側溝
3種300B



製品数量表 10m当り

製品	規格	数量	単位
落ちふた式U形側溝	3種250	5	個
敷モルタル	1:3	0.090	m ³
基礎碎石	RC40-0	0.500	m ³
側溝蓋	250 L=500	20	枚

製品数量表 10m当り

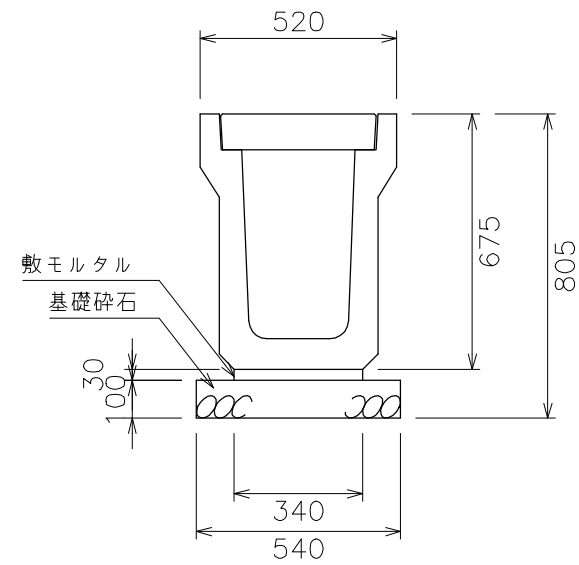
製品	規格	数量	単位
落ちふた式U形側溝	3種300A	5	個
敷モルタル	1:3	0.108	m ³
基礎碎石	RC40-0	0.560	m ³
側溝蓋	300 L=500	20	枚

製品数量表 10m当り

製品	規格	数量	単位
落ちふた式U形側溝	3種300B	5	個
敷モルタル	1:3	0.099	m ³
基礎碎石	RC40-0	0.530	m ³
側溝蓋	300 L=500	20	枚

落ちふた式U形側溝3種 施工断面図 S=1/20

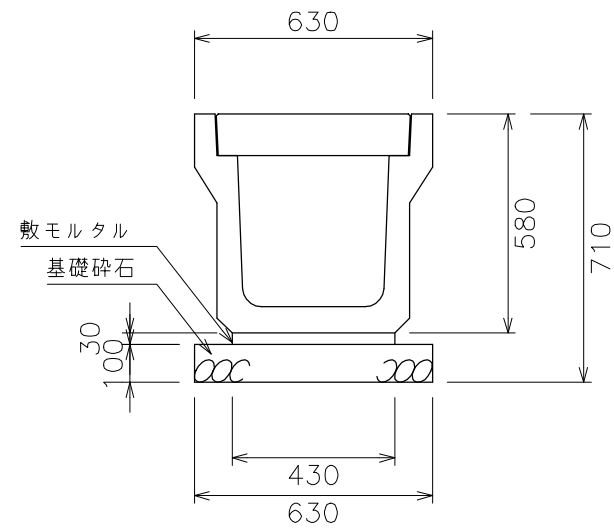
落ちふた式U形側溝
3種300C



製品数量表 10m当り

製品	規格	数量	単位
落ちふた式U形側溝	3種300C	5	個
敷モルタル	1:3	0.102	m ³
基礎碎石	RC40-0	0.540	m ³
側溝蓋	300 L=500	20	枚

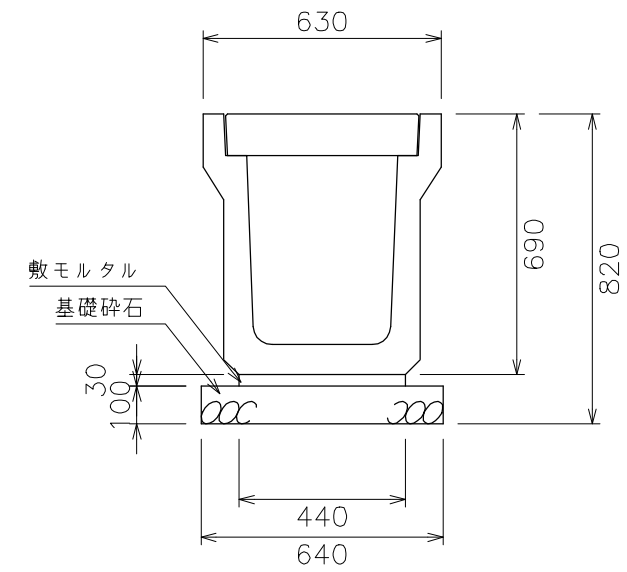
落ちふた式U形側溝
3種400A



製品数量表 10m当り

製品	規格	数量	単位
落ちふた式U形側溝	3種400A	5	個
敷モルタル	1:3	0.129	m ³
基礎碎石	RC40-0	0.630	m ³
側溝蓋	400 L=500	20	枚

落ちふた式U形側溝
3種400B

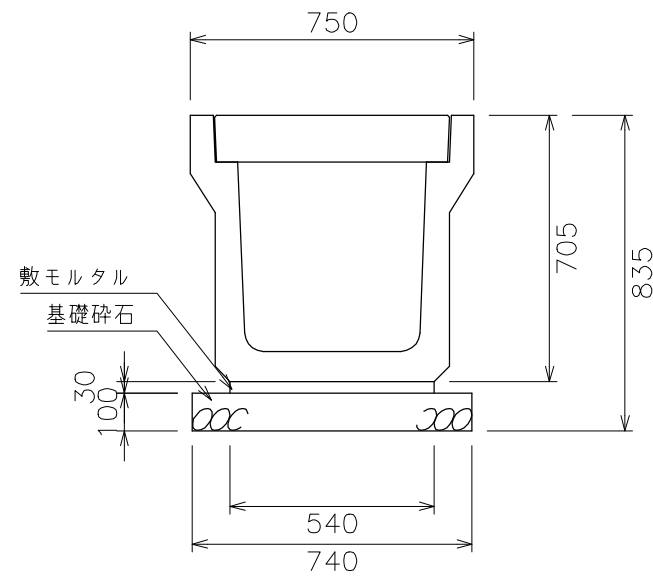


製品数量表 10m当り

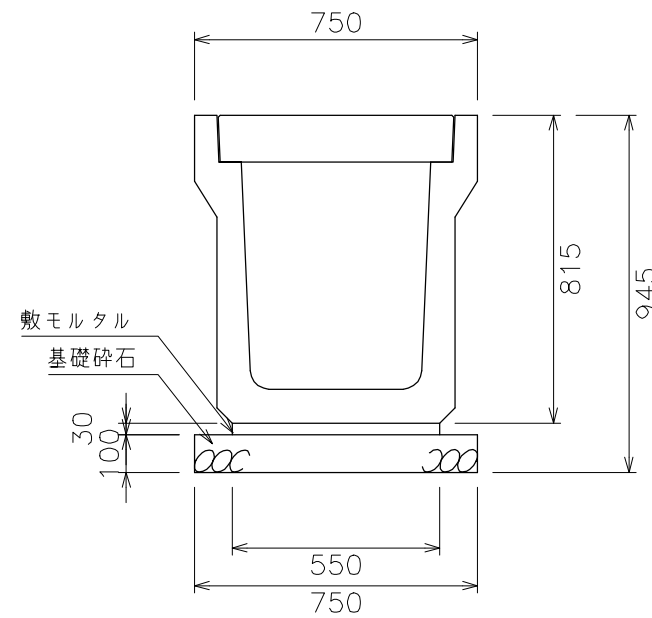
製品	規格	数量	単位
落ちふた式U形側溝	3種400B	5	個
敷モルタル	1:3	0.132	m ³
基礎碎石	RC40-0	0.640	m ³
側溝蓋	400 L=500	20	枚

落ちふた式U形側溝3種 施工断面図 S=1/20

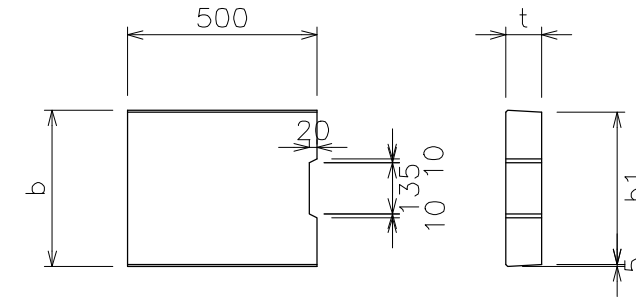
落ちふた式U形側溝
3種500A



落ちふた式U形側溝
3種500B



コンクリート蓋

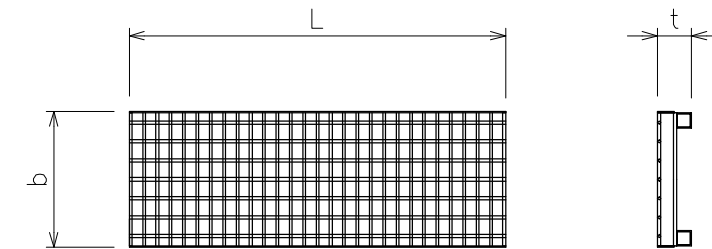


製品寸法表

適用	呼び	寸法(mm)					参考重量 (kg)
		b	b1	t	t1	t2	
	3種 250	362	352	90	-	-	37
	3種 300	412	402	95	-	-	45
	3種 400	512	502	110	-	-	65
	3種 500	622	612	125	-	-	91

- 1.適用欄に印を付けたものが、本工事使用タイプである
- 2.底面にゴムパッキンが付いた騒音防止タイプもある(3種のみ)

グレーチング蓋



製品寸法表

適用	呼び	寸法(mm)			参考重量 (kg)	寸法	
		b	t	L		L	参考重量 (kg)
	T-25 250	362	90	995	27	500	14
	T-25 300	412	95	995	36	500	19
	T-25 400	512	110	995	52	500	27
	T-25 500	622	125	995	92	500	47

- 1.適用欄に印を付けたものが、本工事使用タイプである
- 2.普通目以外にも、細目・ノンスリップタイプがある
- 3.T-25製品以外にも、T-20、T-14がある

製品数量表

10m当り

製品	規格	数量	単位
落ちふた式U形側溝	3種500A	5	個
敷モルタル	1:3	0.162	m ³
基礎砕石	RC40-0	0.740	m ³
側溝蓋	500 L=500	20	枚

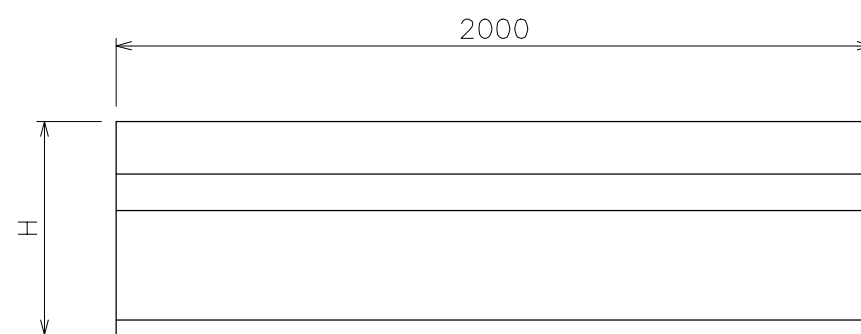
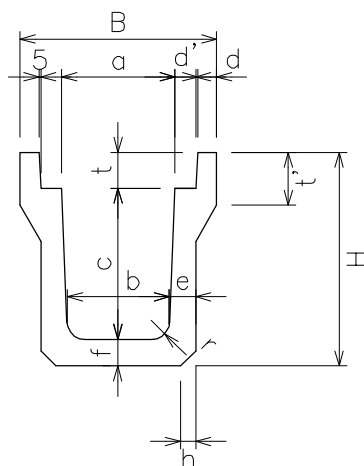
製品数量表

10m当り

製品	規格	数量	単位
落ちふた式U形側溝	3種500B	5	個
敷モルタル	1:3	0.165	m ³
基礎砕石	RC40-0	0.750	m ³
側溝蓋	500 L=500	20	枚

落ちふた式U形側溝製品図

S=1/20



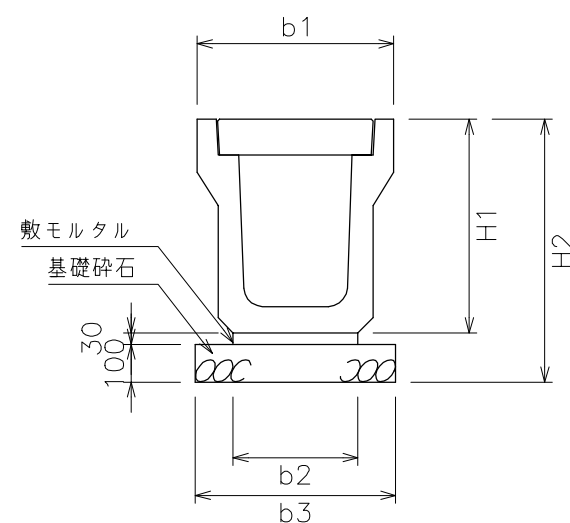
製品寸法表

適用	呼び	寸法 (mm)													参考重量 (kg)
		B	H	a	b	c	d	d'	e	f	h	t	t'	r	
	3種 250	460	405	250	230	250	45	55	65	65	30	90	120	50	332
	3種 300A	520	465	300	280	300	50	55	70	70	30	95	140	50	419
	3種 300B	520	565	300	270	400	50	55	70	70	40	95	140	50	471
	3種 300C	520	675	300	260	500	50	55	80	80	40	95	140	50	584
	3種 400A	630	580	400	370	400	55	55	70	70	40	110	140	50	516
	3種 400B	630	690	400	360	500	55	55	80	80	40	110	140	50	634
	3種 500A	750	705	500	460	500	60	60	80	80	40	125	155	50	699
	3種 500B	750	815	500	450	600	60	60	90	90	40	125	175	50	849

- 1.適用欄に印を付けたものが、本工事使用タイプである
- 2.製品はL=2000および1000がある

落ちふた式U形側溝施工断面図

S=1/20



施工寸法表

材料表 (10m当り)

適用	呼び	寸法 (mm)					敷モルタル (m ³)	基礎砕石 (m ³)	目地モルタル (m ³)	側溝本体 (個)	側溝蓋 (枚)
		H1	H2	b1	b2	b3					
	3種 250	405	535	460	300	500	0.090	0.500	0.002	5	20
	3種 300A	465	595	520	360	560	0.108	0.560	0.002	5	20
	3種 300B	565	695	520	330	530	0.099	0.530	0.002	5	20
	3種 300C	675	805	520	340	540	0.102	0.540	0.003	5	20
	3種 400A	580	710	630	430	630	0.129	0.630	0.003	5	20
	3種 400B	690	820	630	440	640	0.132	0.640	0.003	5	20
	3種 500A	705	835	750	540	740	0.162	0.740	0.004	5	20
	3種 500B	815	945	750	550	750	0.165	0.750	0.004	5	20

- 1.適用欄に印を付けたものが、本工事使用タイプである
- 2.車両（後輪一輪50KN以下）が隣接して走行することはまれで、走行することがあっても一時待機などで低速で走行するような場所に、車道に平行して設置する