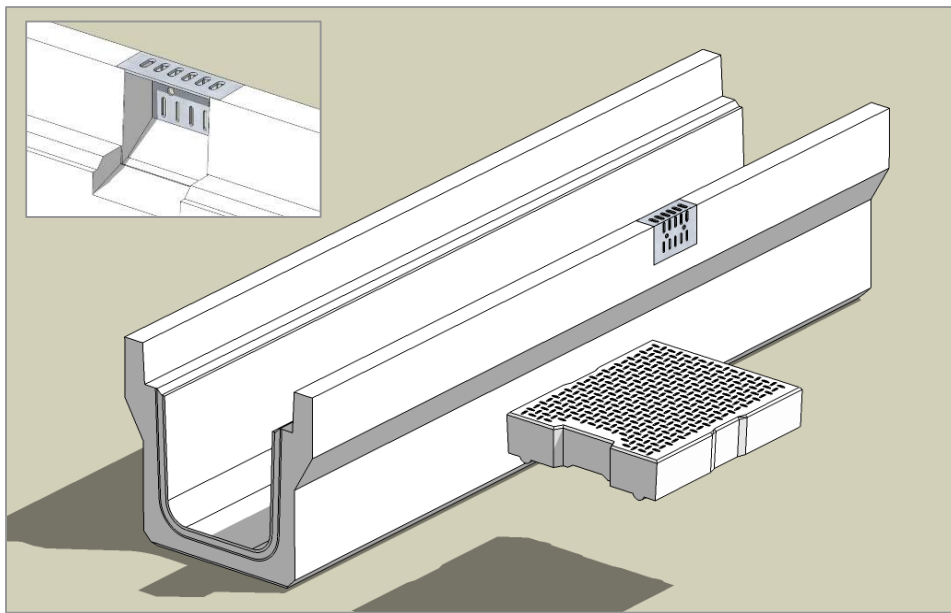




オメガ側溝

製品CADデータ

近畿・東海版



製品名	種類	呼び
オメガ側溝	3種 (車道用)	250,300ABC

- ・消音対策、滑り止め、集水力UPの3つの機能を持った道路側溝
- ・側溝本体は、落ちふた式U形側溝3種とほぼ同じ形状
- ・コンクリート蓋は、標準タイプおよび滑り止めタイプがある

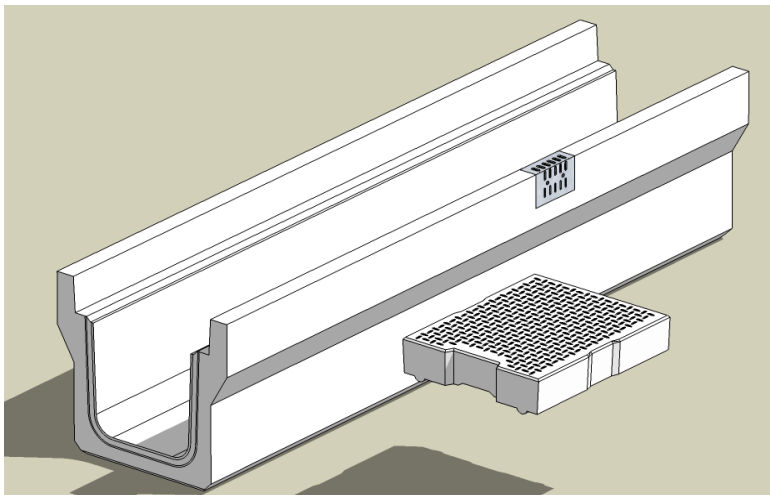


松阪興産株式会社

H21.7版



オメガ側溝

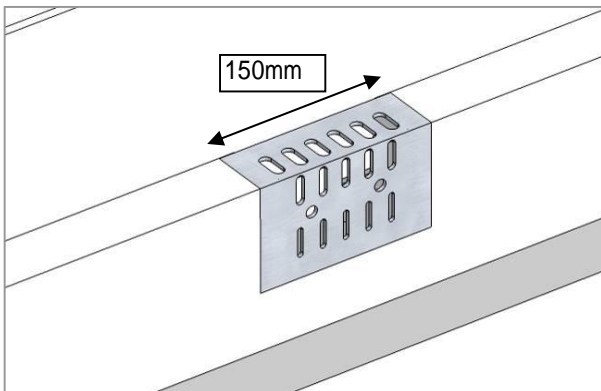


オメガ側溝は、**消音対策**・**滑り止め**・**集水力UP**の3つの機能をもった道路側溝ですが、「表面排水をもっと取ることはできないの?」といったお客様の声に応えて、**排水金具に改良**を加えた製品を開発いたしました。

今までの排水金具よりも形状を大きくし、側溝本体にくぼみを付けることで、雨水や泥・砂などの集水力が向上します。

また、排水金具は側溝本体と一体化しているため、外れる心配もありません。

「常に最良を目指す側溝」がオメガ側溝です。



表面の集水力UP
舗装部分の沈下が原因の水溜りに対応するため、表面に大きく穴が開いた排水金具を設置しました。



側溝本体にくぼみ
排水金具が付く部分には、本体にくぼみが付いており、雨水や泥・砂などをすばやく流します。

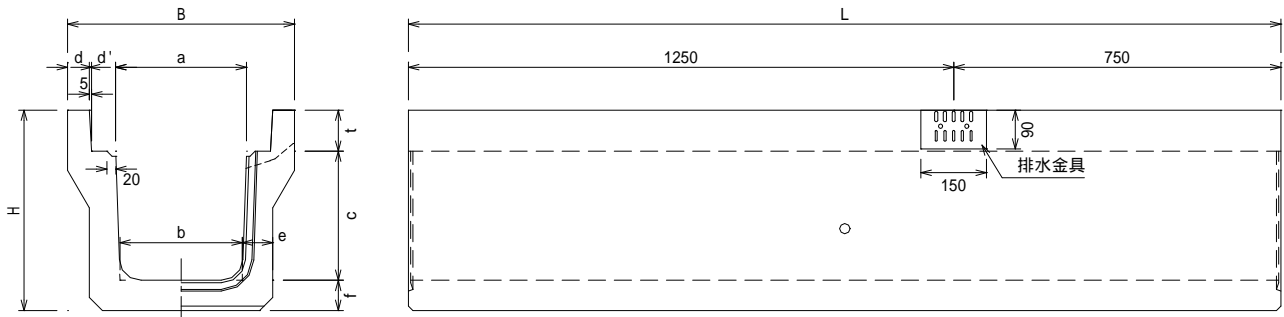


消音対策
車両走行時の側溝蓋のガタツキ音は、住民の生活環境に大きな影響をあたえています。オメガ側溝蓋は、**蓋と側溝本体が点(線)接触**するので、振動を起こしにくい位置に納まり固定されて、ガタツキ音がなくなります。



滑り止め
蓋については標準タイプ以外にも、クロス模様の突起をつけたスタッド20タイプもあり、優れた滑り止め効果を果たします。また、手掛け部分がくぼんでおり、据付時の指つめ防止になっています。

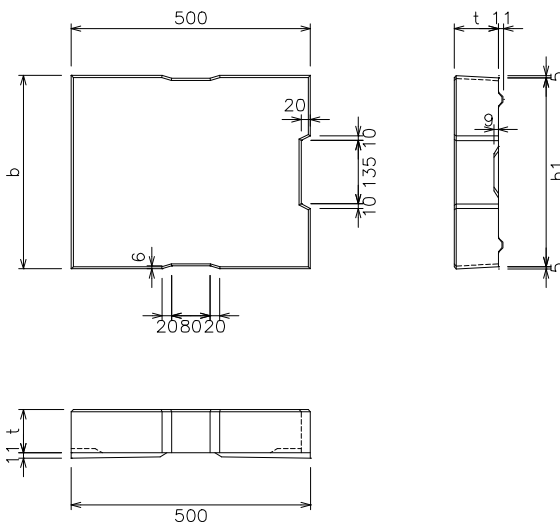
オメガ側溝本体



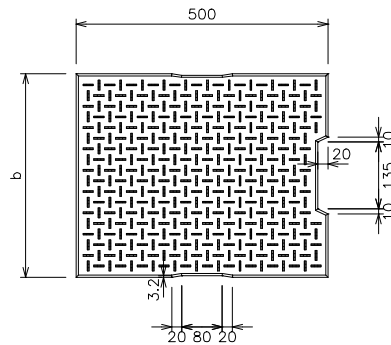
本体寸法表

種類	呼び	寸法 (mm)										参考重量 (kg) L=2000	
		B	H	a	b	c	d	d'	e	f	t		L
3種 (車道用)	250	460	405	250	230	250	45	55	65	65	90	2000 又は 1000	332
	300A	520	465	300	280	300	50	55	70	70	95		419
	300B	520	565	300	270	400	50	55	70	70	95		471
	300C	520	675	300	260	500	50	55	80	80	95		584

オメガ側溝蓋 (標準タイプ)



オメガ側溝蓋 (スタッド20タイプ)



蓋寸法表

種類	呼び	寸法 (mm)			参考重量 (kg)
		b	b1	t	
3種 (車道蓋)	250	362	352	87	37
	300	412	402	92	45

グレーチング蓋もご用意いたします。

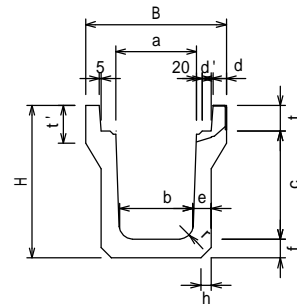


松阪興産株式会社

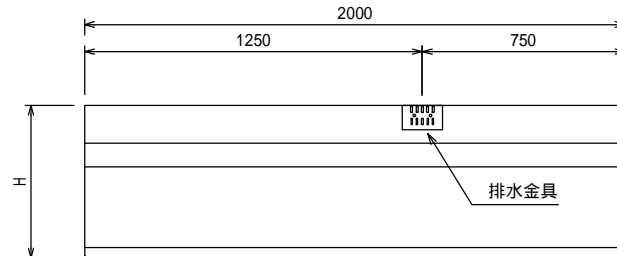
本 社	〒515-0005	三重県松阪市鎌田町253-5	TEL . 0598-51-0211	FAX . 0598-51-1151
北勢営業所	〒513-0802	三重県鈴鹿市飯野寺家町824万能ビル1F	TEL . 059-369-1021	FAX . 059-369-1022
津営業所	〒514-0815	三重県津市藤方659-1	TEL . 059-223-7751	FAX . 059-223-0240
伊勢営業所	〒516-1102	三重県伊勢市佐八町772-1	TEL . 0596-39-8686	FAX . 0596-39-0245
志摩営業所	〒517-0604	三重県志摩市大王町船越234-3	TEL . 0599-72-2021	FAX . 0599-72-2022
和歌山営業所	〒649-7155	和歌山県伊都郡かつらぎ町島384-5	TEL . 0736-23-2171	FAX . 0736-23-2172
名古屋営業所	〒460-0008	愛知県名古屋市中区栄2丁目10-19 名古屋商工会議所ビル8F	TEL . 052-220-3531	FAX . 052-220-3532
兵庫営業所	〒675-1368	兵庫県小野市住永町柳原1-27	TEL . 0794-62-7060	FAX . 0794-62-7170
滋賀営業所	〒529-0122	滋賀県東浅井郡虎姫町酢511	TEL . 0749-73-3045	FAX . 0749-73-3647
ホームページ	http://www.matsusaka-kosan.co.jp			

オメガ側溝3種

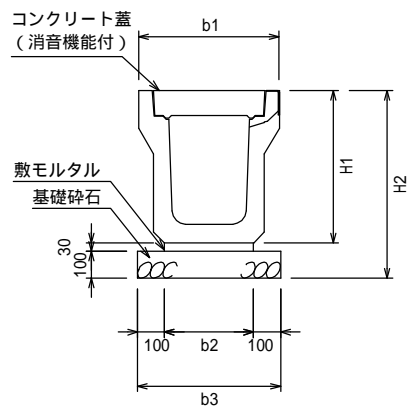
断面図



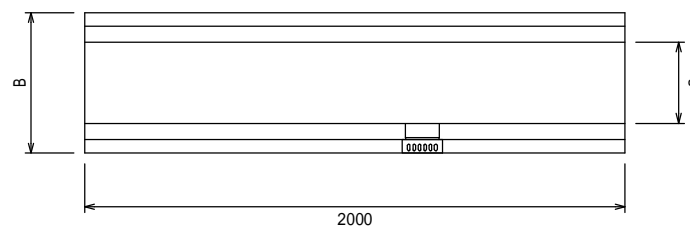
側面図



施工断面図



平面図



製品寸法表

適用	呼び	寸法 (mm)													参考重量 (kg)
		B	H	a	b	c	d	d'	e	f	h	t	t'	r	
	3種250	460	405	250	230	250	45	35	65	65	30	90	120	50	332
	3種300A	520	465	300	280	300	50	35	70	70	30	95	140	50	419
	3種300B	520	565	300	270	400	50	35	70	70	40	95	140	50	471
	3種300C	520	675	300	260	500	50	35	80	80	40	95	140	50	584

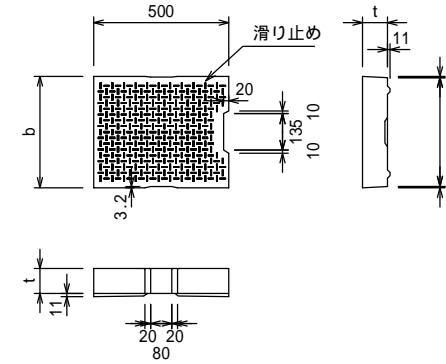
1. 適用欄に印を付けたものが、本工事使用タイプである
2. 製品はL=2000および1000

施工寸法表

適用	呼び	寸法 (mm)					材料表 (10m当り)				
		H1	H2	b1	b2	b3	敷砂外 (m3)	基礎砕石 (m3)	目地砂外 (m3)	側溝本体 (個)	側溝蓋 (枚)
	3種250	405	535	460	300	500	0.090	0.500	0.002	5	20
	3種300A	465	595	520	360	560	0.108	0.560	0.002	5	20
	3種300B	565	695	520	330	530	0.099	0.530	0.002	5	20
	3種300C	675	805	520	340	540	0.102	0.540	0.003	5	20

1. 適用欄に印を付けたものが、本工事使用タイプである
2. 車両（後輪一輪50KN以下）が隣接して走行することはまれで、走行することがあっても一時待機などで低速で走行するような場所に、車道に平行して設置する

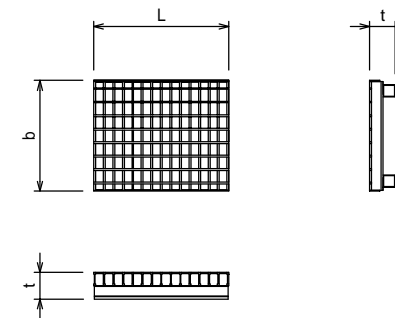
コンクリート蓋



適用	呼び	寸法 (mm)			参考重量 (kg)
		b	b1	t	
	3種250	362	352	87	37
	3種300	412	402	92	45

1. コンクリート蓋は消音（オメガ構造）機能付き
2. 標準タイプおよび、滑り止め（スタッド20）タイプがある

グレーチング蓋

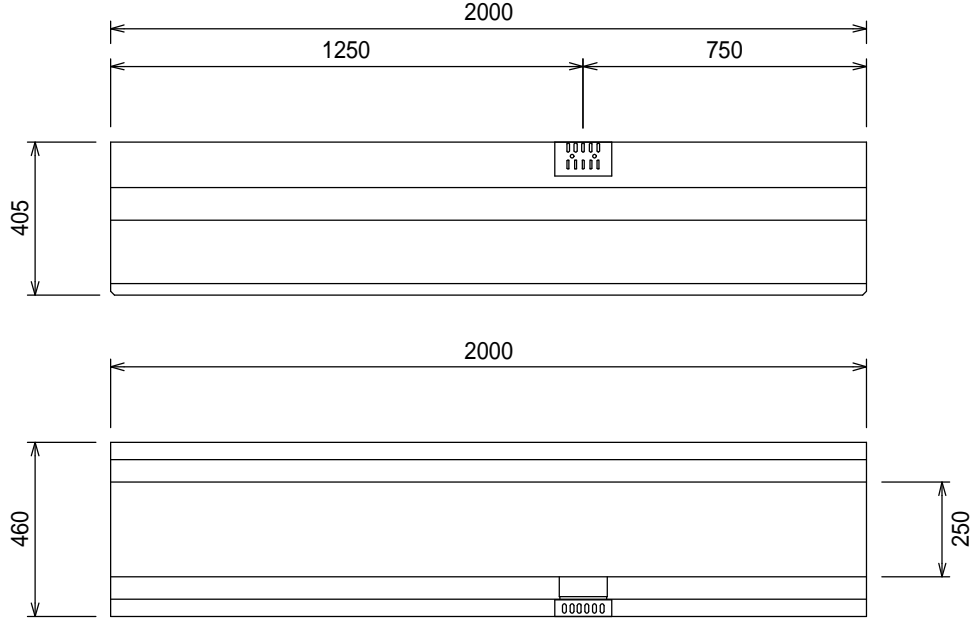
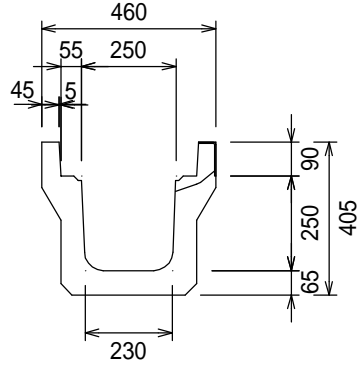


適用	呼び	寸法 (mm)			参考重量 (kg)
		b	t	L	
	T-25 250	360	89	500	14
	T-25 300	410	95	501	19

1. 普通目以外にも、細目・ノンスリップタイプがある
2. T-25、T-14およびL=1000もある

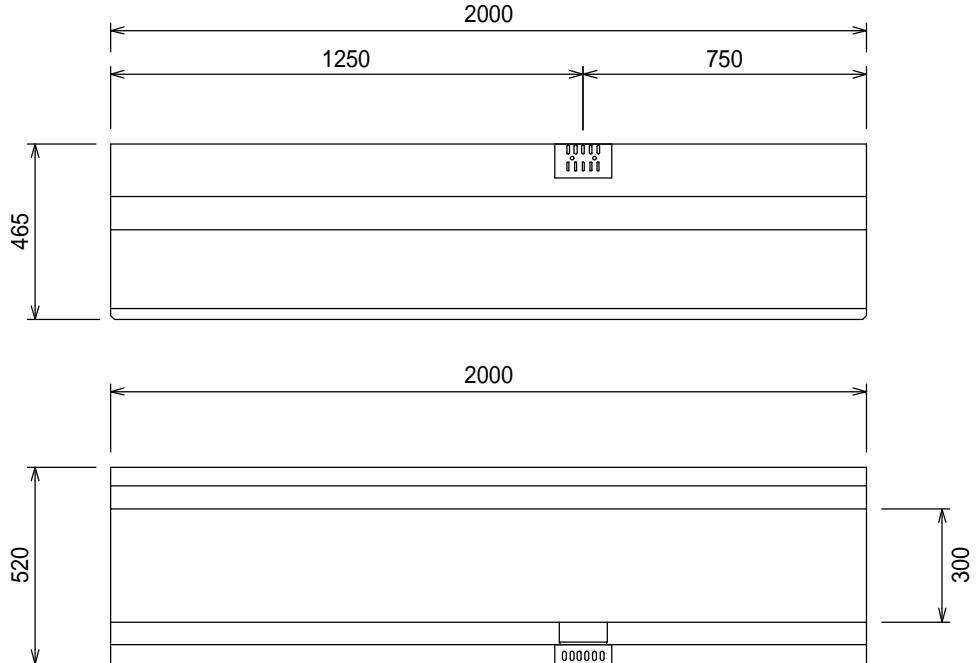
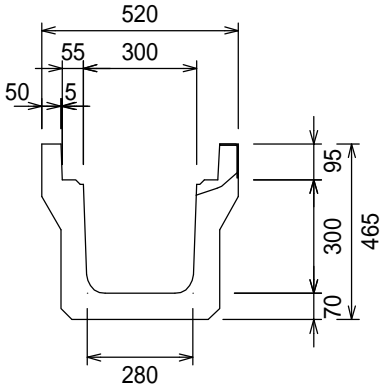
オメガ側溝3種250

参考重量332kg



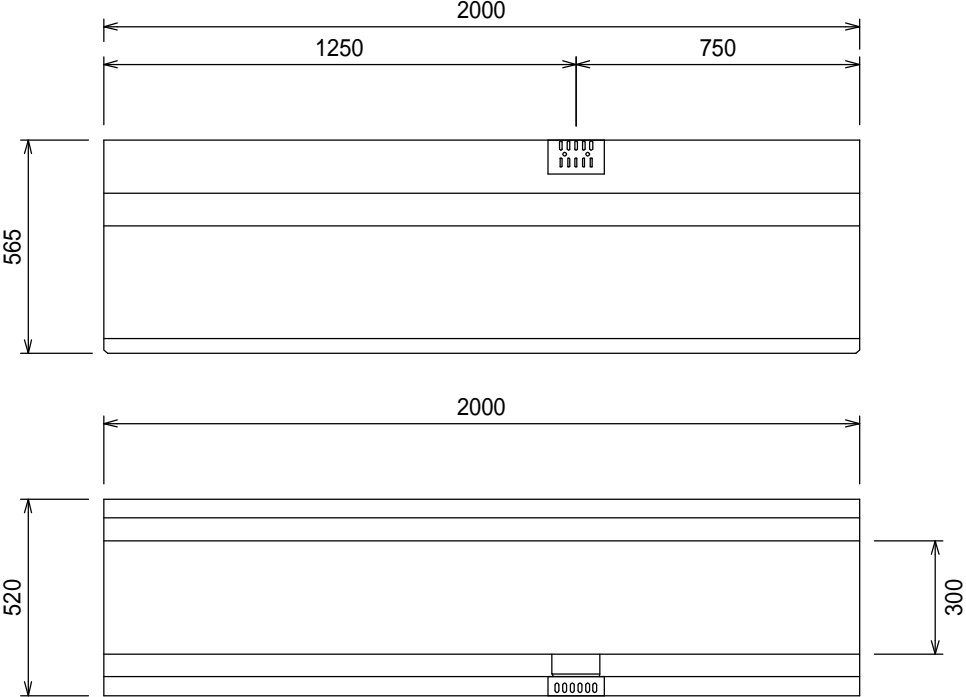
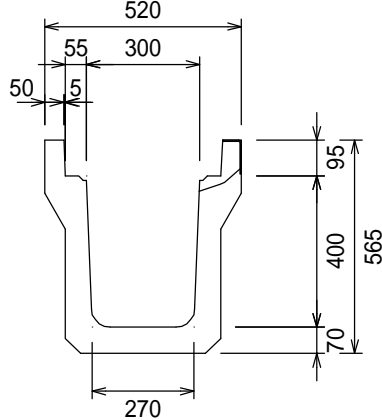
オメガ側溝3種300A

参考重量419kg



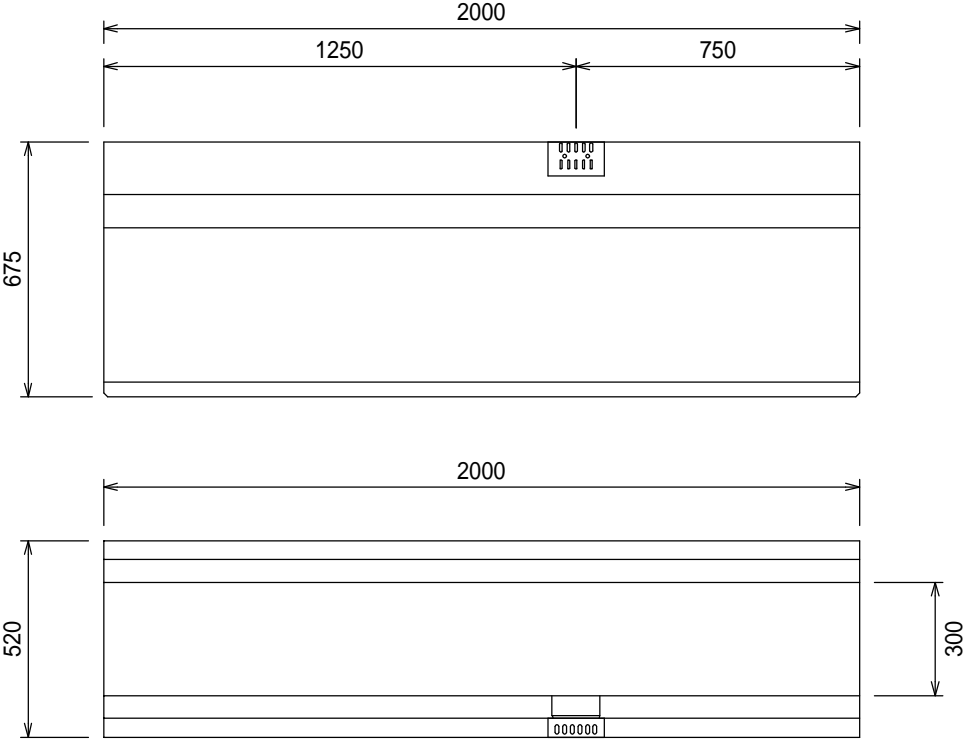
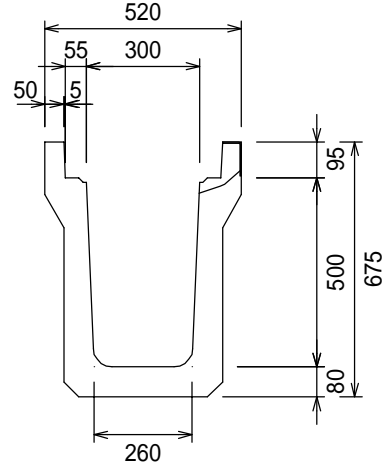
オメガ側溝3種300B

参考重量471kg



オメガ側溝3種300C

参考重量584kg



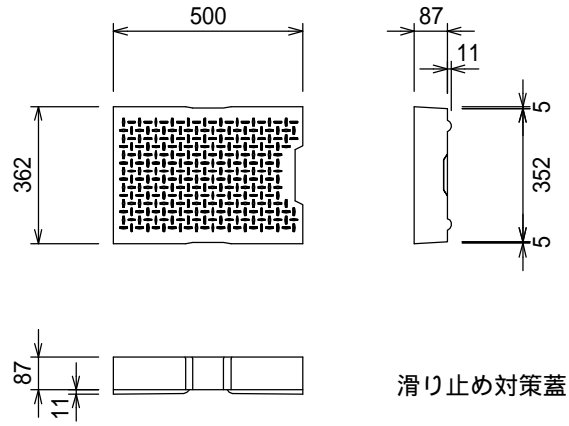
オメガ側溝用蓋

S=1/20

オメガ側溝3種施工断面図

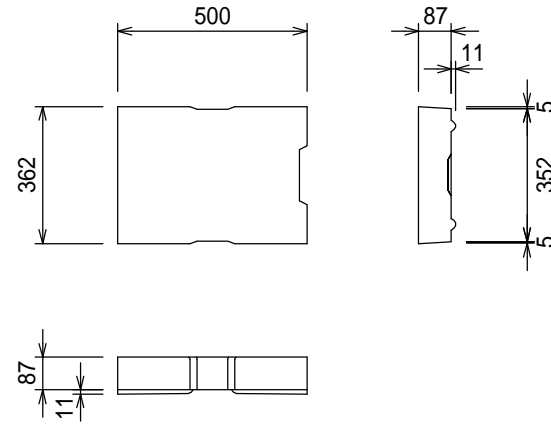
S=1/20

コンクリート蓋
3種250(スタッド20)

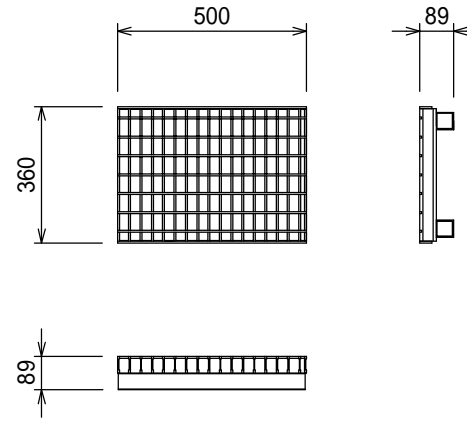


滑り止め対策蓋

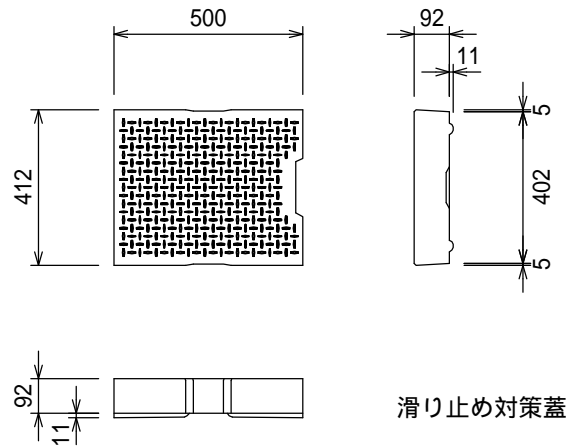
コンクリート蓋
3種250



グレーチング蓋
250用(T-25)

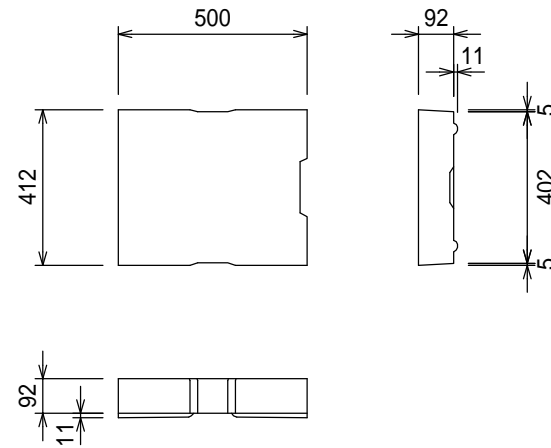


コンクリート蓋
3種300(スタッド20)

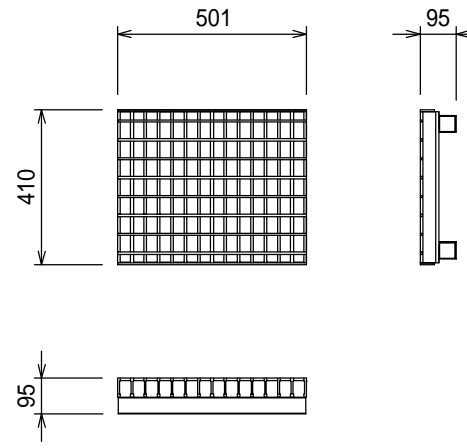


滑り止め対策蓋

コンクリート蓋
3種300

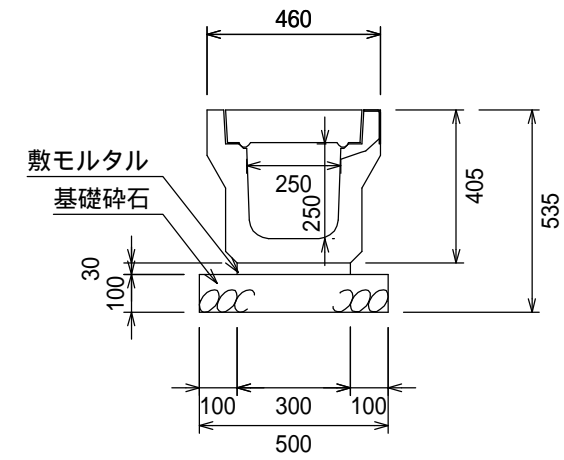


グレーチング蓋
300用(T-25)



オメガ側溝3種250

参考重量332kg



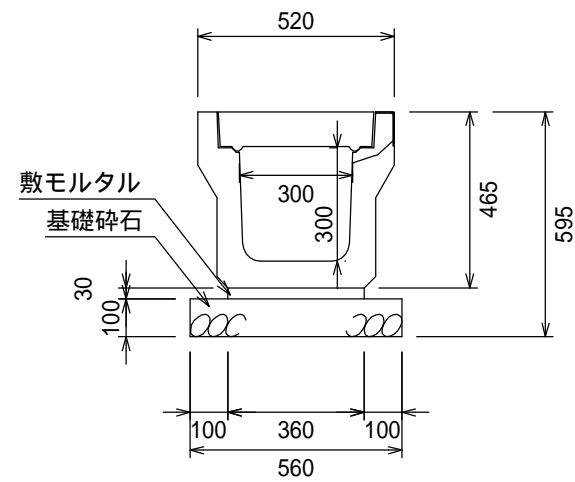
製品数量表

10m当り

製品	規格	数量	単位
オメガ側溝	3種250	5	個
敷モルタル	1:3	0.090	m ³
基礎砕石	RC40-0	0.500	m ³
側溝蓋	250 L=500	20	枚

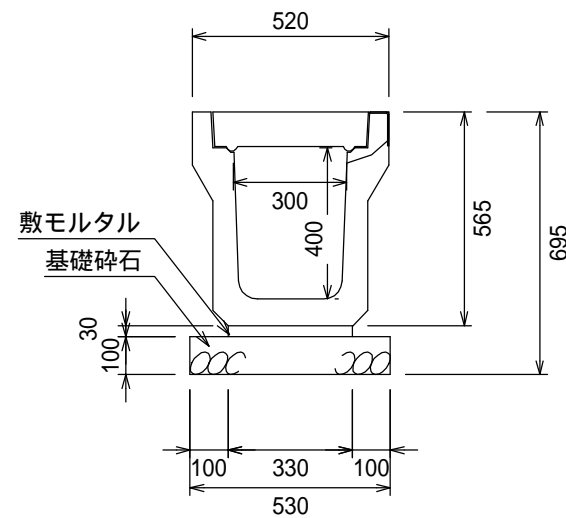
オメガ側溝3種300A

参考重量419kg



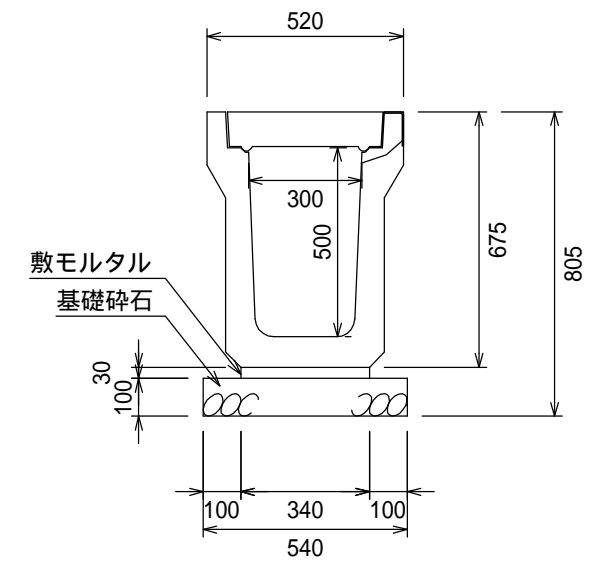
オメガ側溝3種300B

参考重量471kg



オメガ側溝3種300C

参考重量584kg



製品数量表 10m当り

製品	規格	数量	単位
オメガ側溝	3種300A	5	個
敷モルタル	1 : 3	0.108	m ³
基礎碎石	RC40-0	0.560	m ³
側溝蓋	300 L=500	20	枚

製品数量表 10m当り

製品	規格	数量	単位
オメガ側溝	3種300B	5	個
敷モルタル	1 : 3	0.099	m ³
基礎碎石	RC40-0	0.530	m ³
側溝蓋	300 L=500	20	枚

製品数量表 10m当り

製品	規格	数量	単位
オメガ側溝	3種300C	5	個
敷モルタル	1 : 3	0.102	m ³
基礎碎石	RC40-0	0.540	m ³
側溝蓋	300 L=500	20	枚