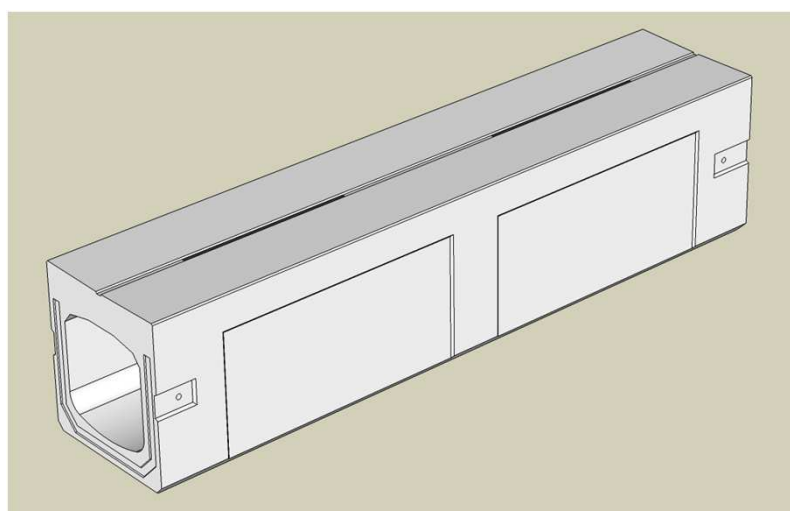




MKスリット側溝

製品CADデータ

近畿・東海版



製品名	種類
MKスリット側溝縦断用	250、300×300～400
MKスリット側溝泥溜桝	300×300～400
MKスリット側溝横断用	250、300×300～400

- ・路側帯や店舗の駐車場で使用するスリット側溝
- ・道路側溝と製品総高さが同じなので、設計変更が可能



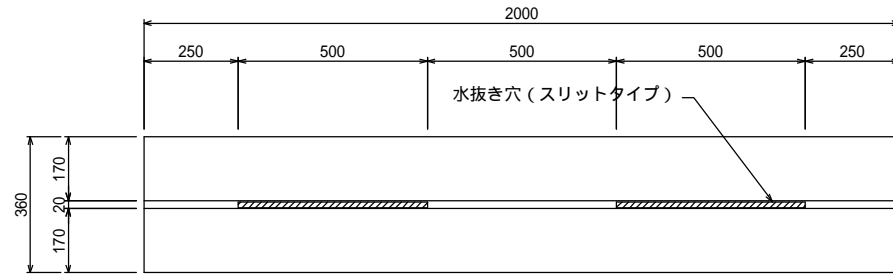
松阪興産株式会社

H29.12版

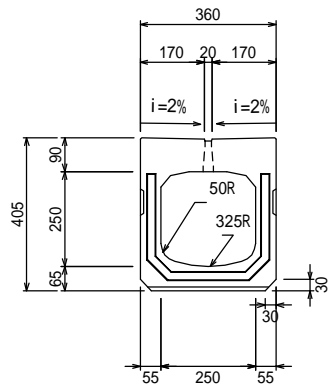


MKスリット側溝縦断用
(B)250 × (H)250 S=1:10

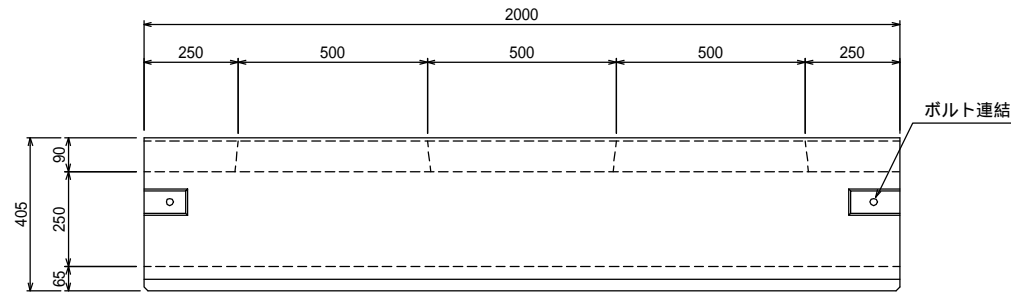
平面図



断面図

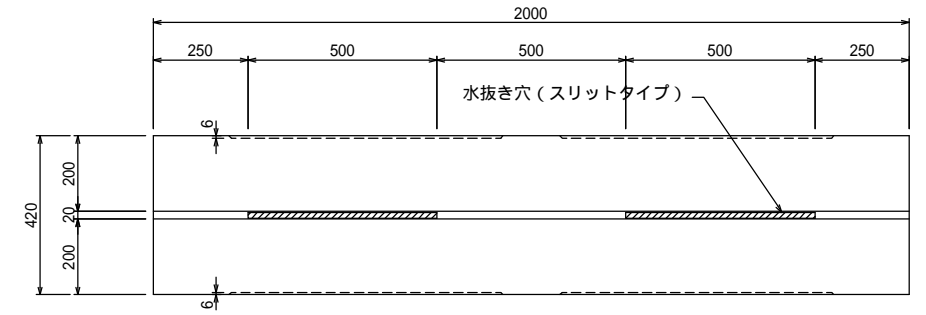


側面図

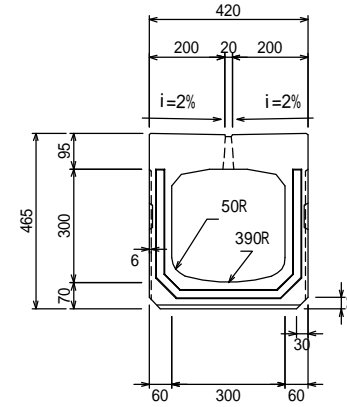


MKスリット側溝縦断用
(B)300 × (H)300 S=1:10

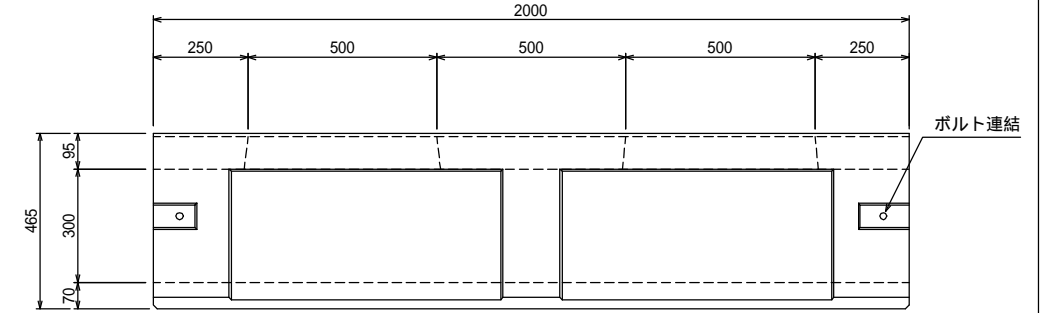
平面図



断面図

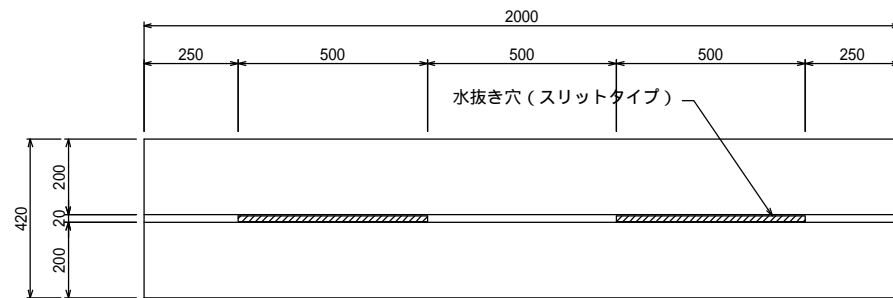


側面図

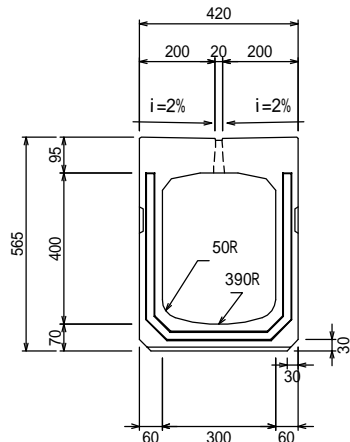


MKスリット側溝縦断用
(B)300 × (H)400 S=1:10

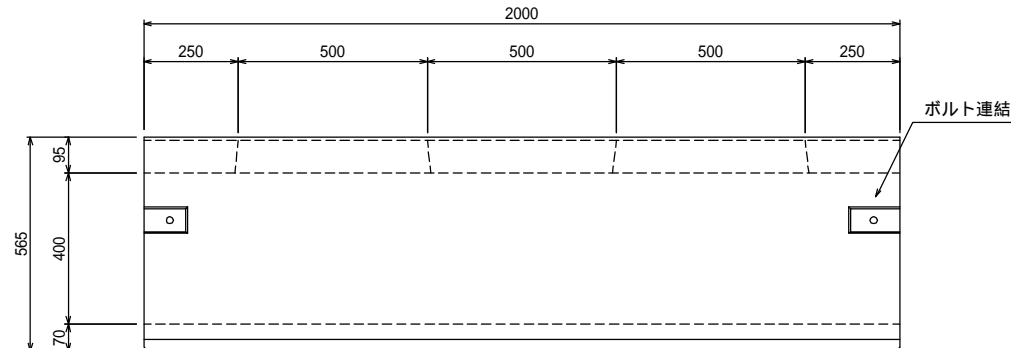
平面図



断面図



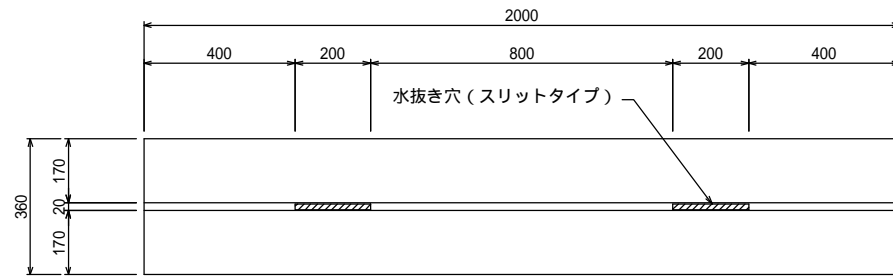
側面図



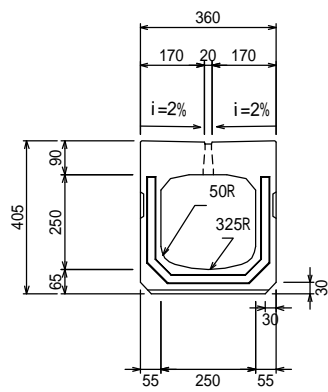
図面名称	MKスリット側溝縦断用	
縮尺	A1 1/10	H29.12版

MKスリット側溝横断用
(B)250 × (H)250 S=1:10

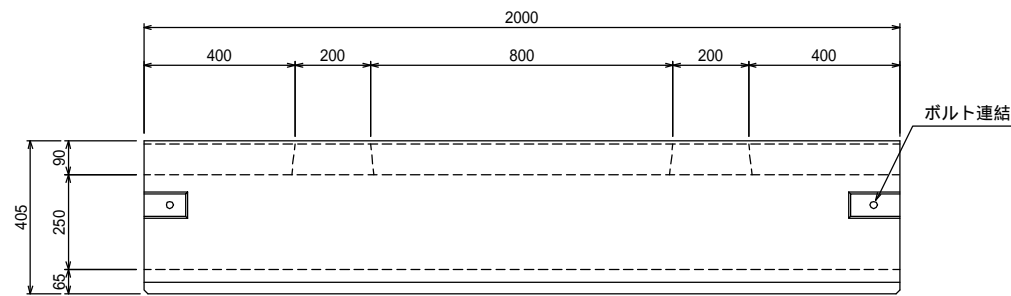
平面図



断面図

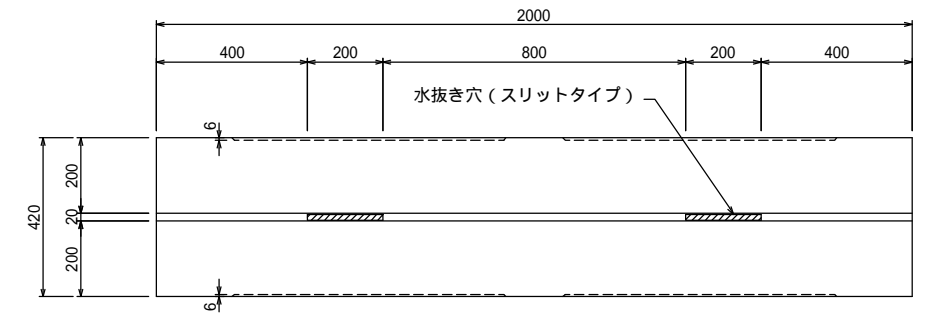


側面図

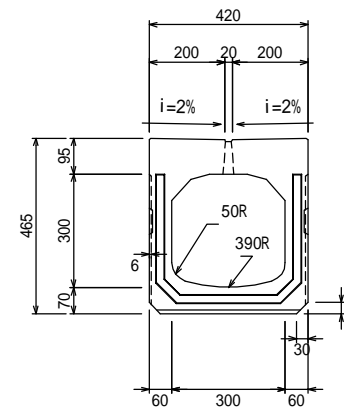


MKスリット側溝横断用
(B)300 × (H)300 S=1:10

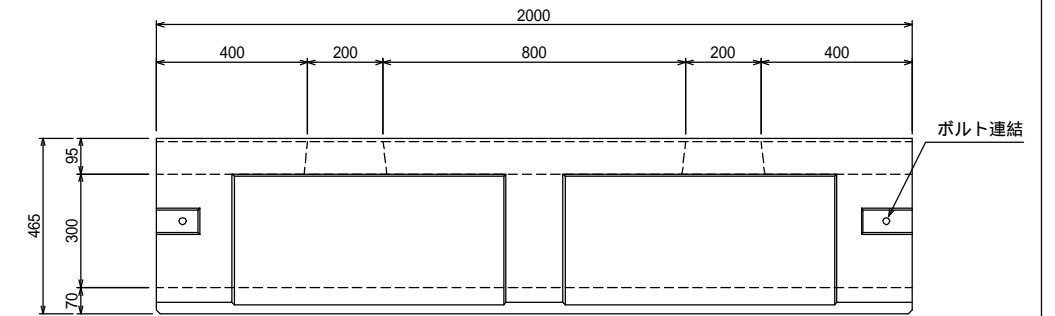
平面図



断面図

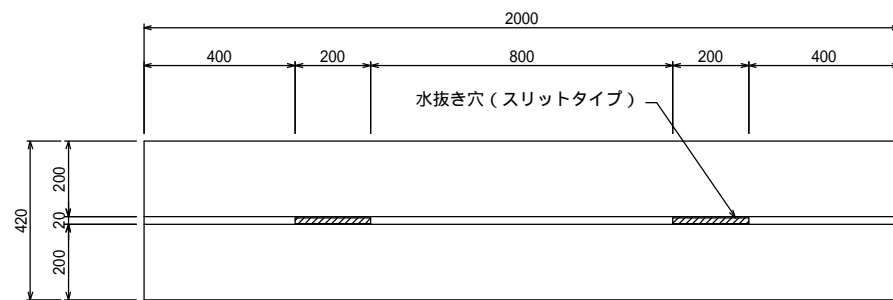


側面図

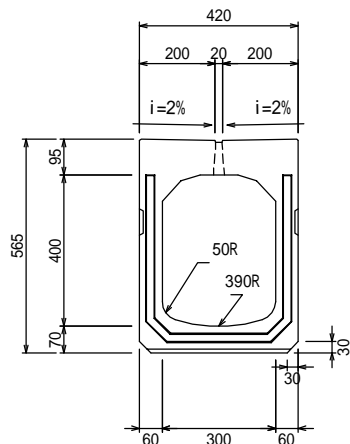


MKスリット側溝横断用
(B)300 × (H)400 S=1:10

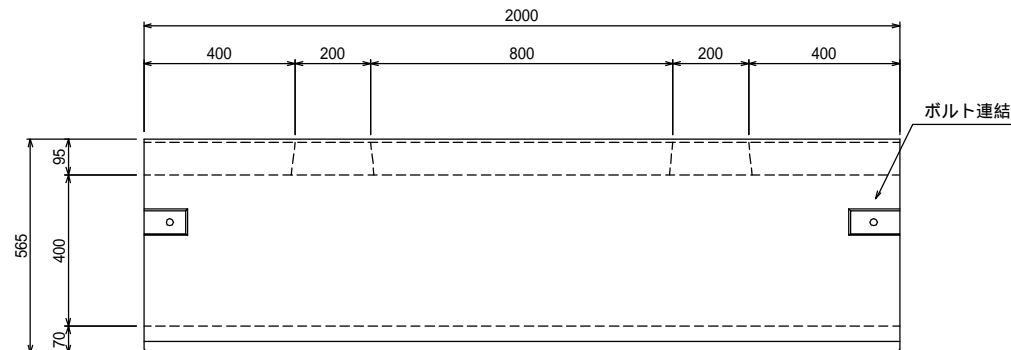
平面図



断面図



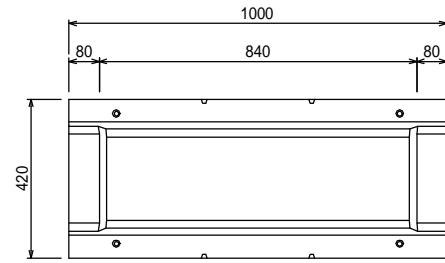
側面図



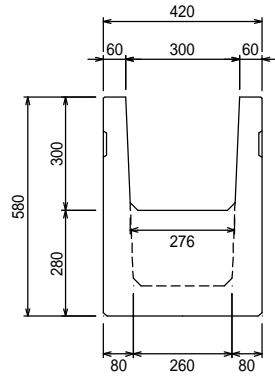
図面名称	MKスリット側溝横断用	
縮尺	A1 1/10	H29.12版

MKスリット側溝泥溜桝
(B)300 × (H)300 S=1:10

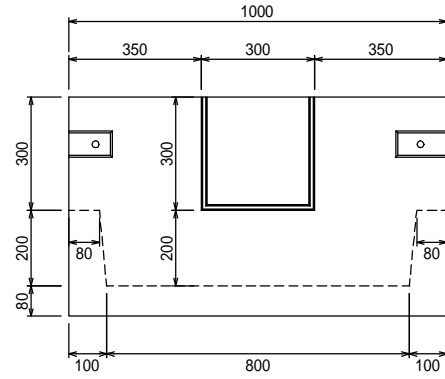
平面図



断面図

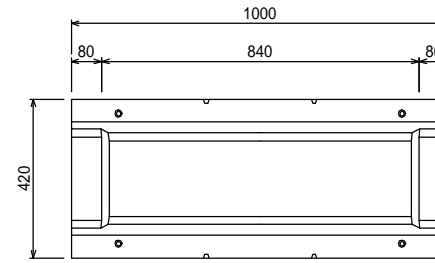


側面図

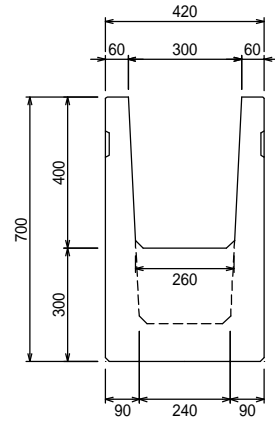


MKスリット側溝泥溜桝
(B)300 × (H)400 S=1:10

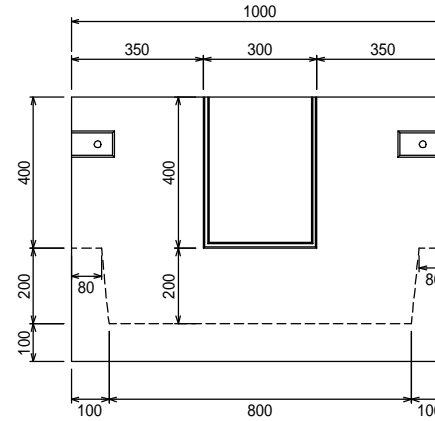
平面図



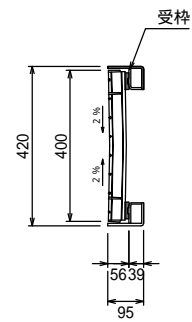
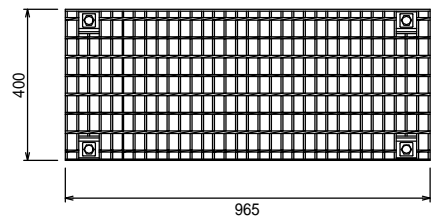
断面図



側面図



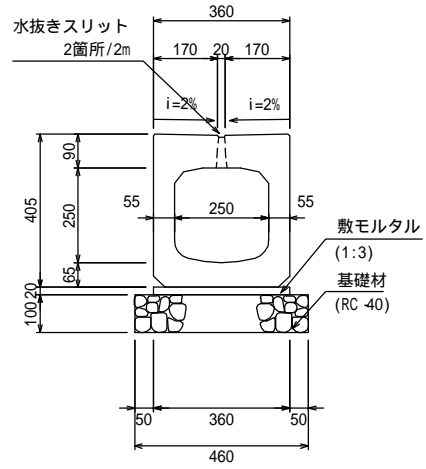
グレーチングおよび受枠
965 × 400 × 55 S=1:10



図面名称	MKスリット側溝泥溜桝	
縮尺	A1 1/10	H29.12版

砕石基礎の場合

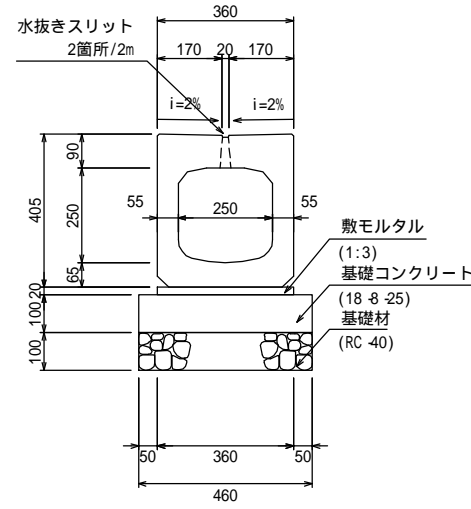
MKスリット側溝縦断面用
(B)250×(H)250 S=1:10



製品数量表 10m当り

名称	規格	単位	数量	摘要
MKスリット側溝	(B)250×(H)250	個	5.0	縦断面用
敷モルタル	1:3	m ³	0.07	
基礎材	RC-40 t=100	m ²	4.60	

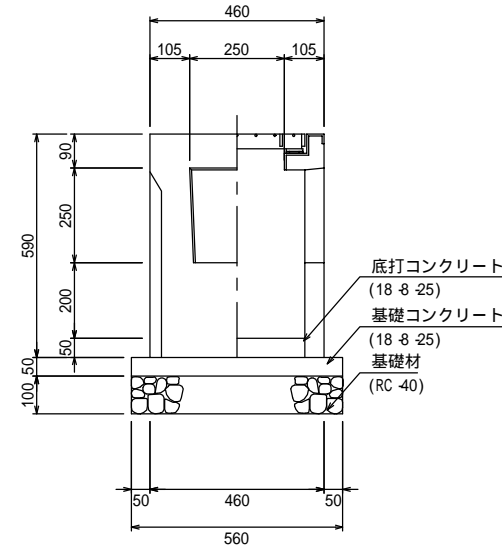
MKスリット側溝横断面用
(B)250×(H)250 S=1:10



製品数量表 10m当り

名称	規格	単位	数量	摘要
MKスリット側溝	(B)250×(H)250	個	5.0	横断面用
敷モルタル	1:3	m ³	0.07	
基礎コンクリート	18-8-25	m ³	0.46	
型枠		m ²	2.00	
基礎材	RC-40 t=100	m ²	4.60	

道路側溝用柵
250 S=1:10

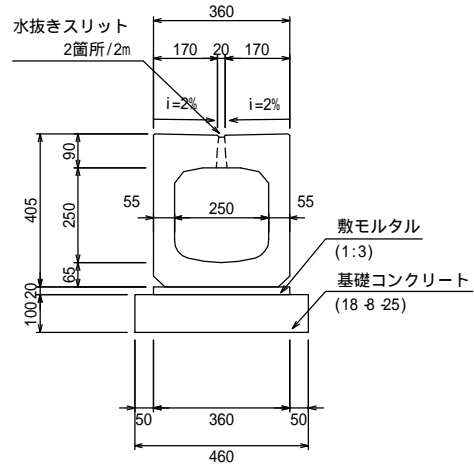


製品数量表 10基当り

名称	規格	単位	数量	摘要
道路側溝用柵	250	個	10.0	
底打コンクリート	18-8-25	m ³	0.06	
基礎コンクリート	18-8-25	m ³	0.15	
型枠		m ²	1.12	
基礎材	RC-40 t=100	m ²	3.14	

基礎コンクリートの場合

MKスリット側溝縦断面用
(B)250×(H)250 S=1:10



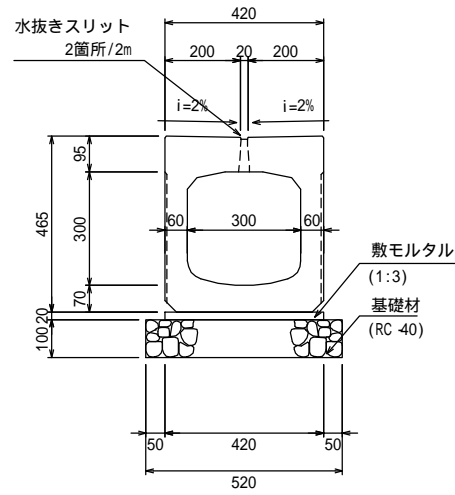
製品数量表 10m当り

名称	規格	単位	数量	摘要
MKスリット側溝	(B)250×(H)250	個	5.0	縦断面用
敷モルタル	1:3	m ³	0.07	
基礎コンクリート	18-8-25	m ³	0.46	
型枠		m ²	2.00	

図面名称	MKスリット側溝断面図250	
縮尺	A1 1/10	H29.12版

砕石基礎の場合

MKスリット側溝縦断面用
(B)300×(H)300 S=1:10

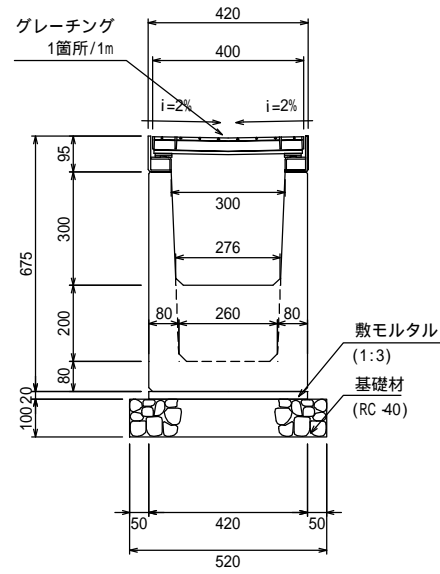


製品数量表 10m当り

名称	規格	単位	数量	摘要
MKスリット側溝	(B)300×(H)300	個	5.0	縦断面用
敷モルタル	1:3	m ³	0.08	
基礎材	RC 40 t=100	m ²	5.20	

砕石基礎の場合

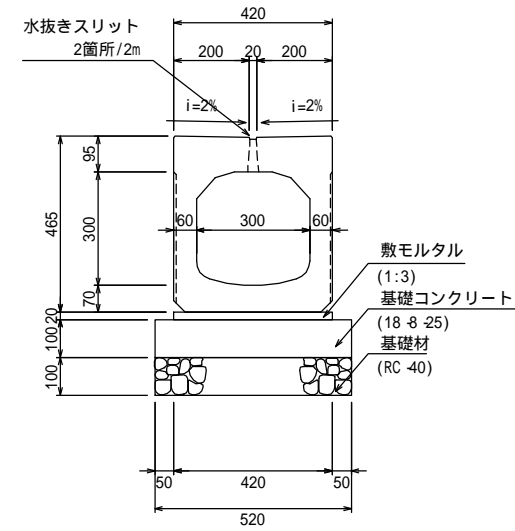
MKスリット側溝泥溜樹
(B)300×(H)300 S=1:10



製品数量表 10m当り

名称	規格	単位	数量	摘要
MKスリット側溝	(B)300×(H)300	個	10.0	泥溜樹
敷モルタル	1:3	m ³	0.08	
基礎材	RC 40 t=100	m ²	5.20	

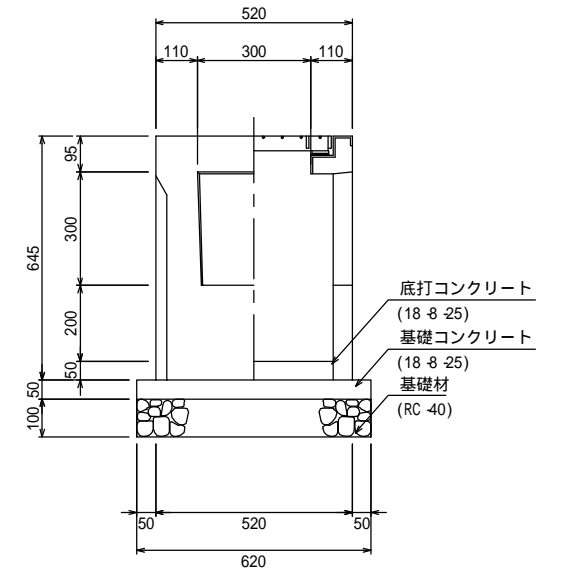
MKスリット側溝横断面用
(B)300×(H)300 S=1:10



製品数量表 10m当り

名称	規格	単位	数量	摘要
MKスリット側溝	(B)300×(H)300	個	5.0	横断面用
敷モルタル	1:3	m ³	0.08	
基礎コンクリート	18-8-25	m ³	0.52	
型枠		m ²	2.00	
基礎材	RC 40 t=100	m ²	5.20	

道路側溝用樹
300A S=1:10

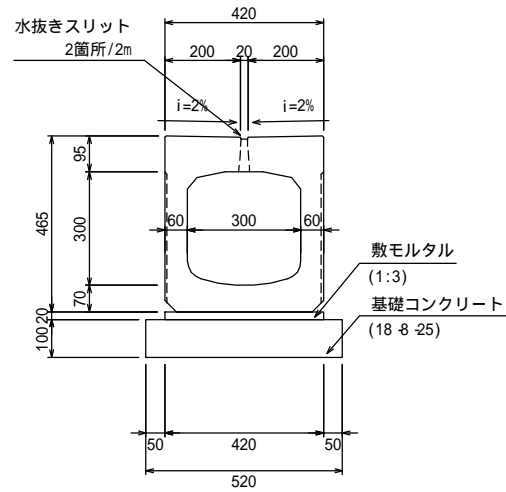


製品数量表 10m当り

名称	規格	単位	数量	摘要
道路側溝用樹	300A	個	10.0	
底打コンクリート	18-8-25	m ³	0.09	
基礎コンクリート	18-8-25	m ³	0.19	
型枠		m ²	1.24	
基礎材	RC 40 t=100	m ²	3.84	

基礎コンクリートの場合

MKスリット側溝縦断面用
(B)300×(H)300 S=1:10

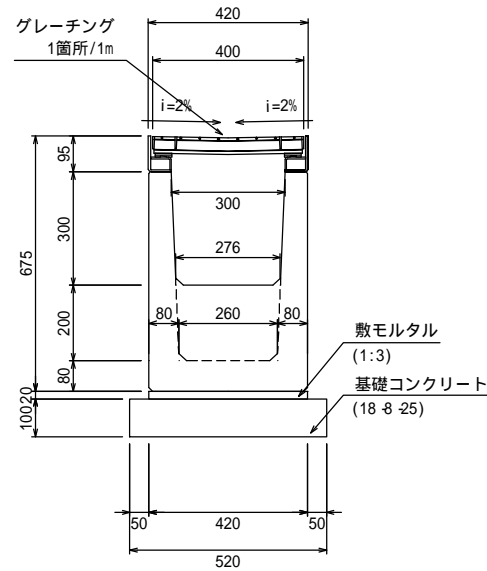


製品数量表 10m当り

名称	規格	単位	数量	摘要
MKスリット側溝	(B)300×(H)300	個	5.0	縦断面用
敷モルタル	1:3	m ³	0.08	
基礎コンクリート	18-8-25	m ³	0.52	
型枠		m ²	2.00	

基礎コンクリートの場合

MKスリット側溝泥溜樹
(B)300×(H)300 S=1:10



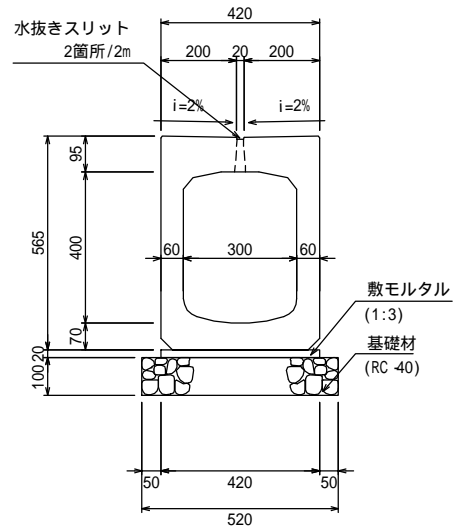
製品数量表 10m当り

名称	規格	単位	数量	摘要
MKスリット側溝	(B)300×(H)300	個	10.0	泥溜樹
敷モルタル	1:3	m ³	0.08	
基礎コンクリート	18-8-25	m ³	0.52	
型枠		m ²	2.00	

図面名称	MKスリット側溝断面図300×300	
縮尺	A1 1/10	H29.12版

砕石基礎の場合

MKスリット側溝縦断面用
(B)300×(H)400 S=1:10

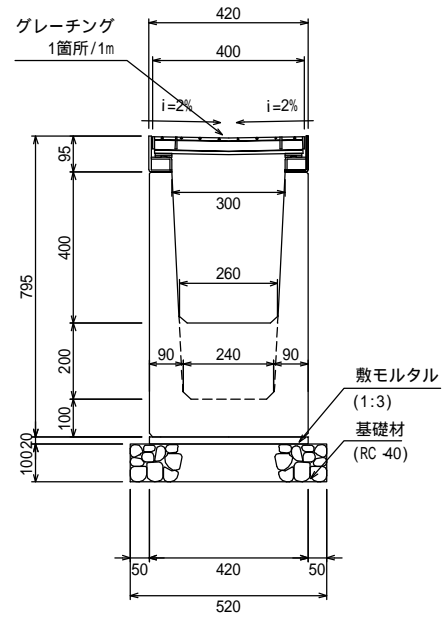


製品数量表 10m当り

名称	規格	単位	数量	摘要
MKスリット側溝	(B)300×(H)400	個	5.0	縦断面用
敷モルタル	1:3	m ³	0.08	
基礎材	RC-40 t=100	m ²	5.20	

砕石基礎の場合

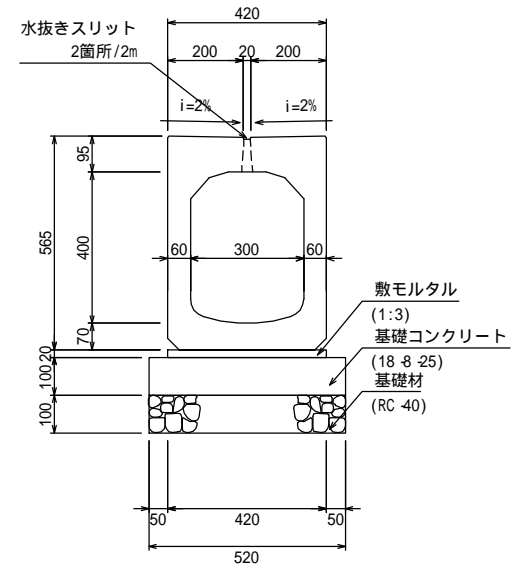
MKスリット側溝泥溜樹
(B)300×(H)400 S=1:10



製品数量表 10m当り

名称	規格	単位	数量	摘要
MKスリット側溝	(B)300×(H)400	個	10.0	泥溜樹
敷モルタル	1:3	m ³	0.08	
基礎材	RC-40 t=100	m ²	5.20	

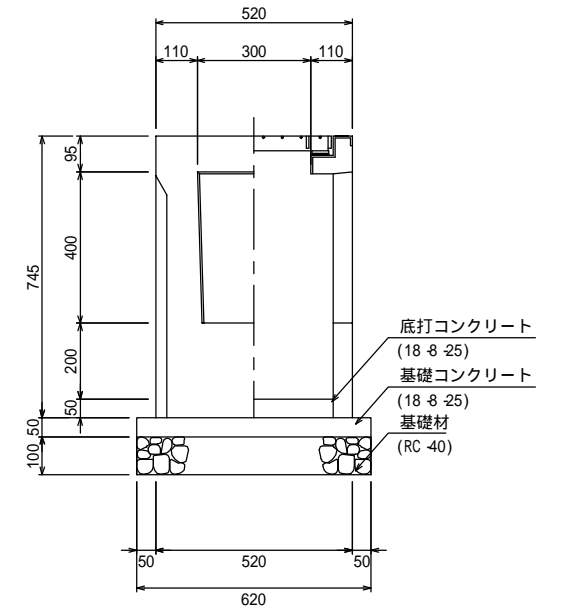
MKスリット側溝横断面用
(B)300×(H)400 S=1:10



製品数量表 10m当り

名称	規格	単位	数量	摘要
MKスリット側溝	(B)300×(H)400	個	5.0	横断面用
敷モルタル	1:3	m ³	0.08	
基礎コンクリート	18-8-25	m ³	0.52	
型枠		m ²	2.00	
基礎材	RC-40 t=100	m ²	5.20	

道路側溝用樹
300B S=1:10

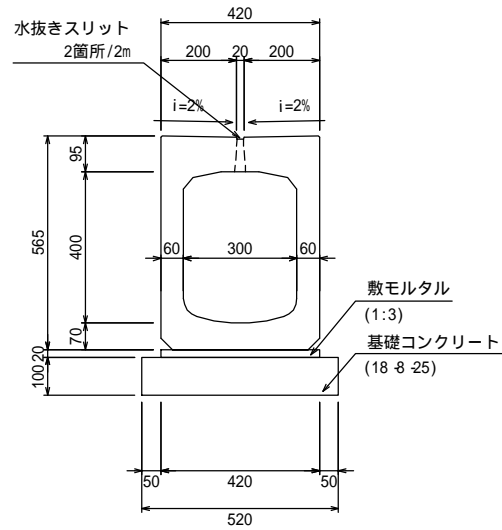


製品数量表 10m当り

名称	規格	単位	数量	摘要
道路側溝用樹	300B	個	10.0	
底打コンクリート	18-8-25	m ³	0.09	
基礎コンクリート	18-8-25	m ³	0.19	
型枠		m ²	1.24	
基礎材	RC-40 t=100	m ²	3.84	

基礎コンクリートの場合

MKスリット側溝縦断面用
(B)300×(H)400 S=1:10

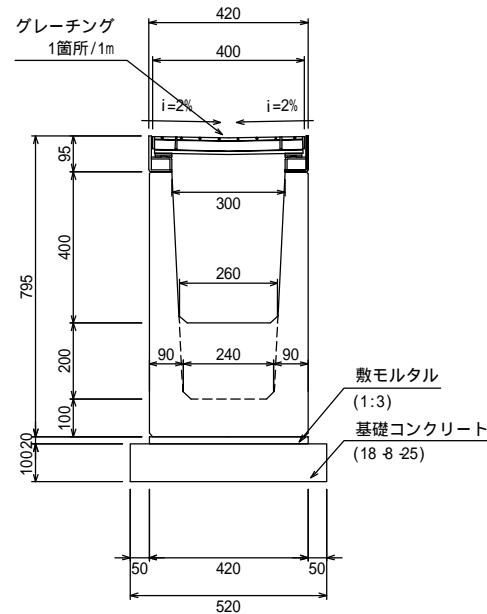


製品数量表 10m当り

名称	規格	単位	数量	摘要
MKスリット側溝	(B)300×(H)400	個	5.0	縦断面用
敷モルタル	1:3	m ³	0.08	
基礎コンクリート	18-8-25	m ³	0.52	
型枠		m ²	2.00	

基礎コンクリートの場合

MKスリット側溝泥溜樹
(B)300×(H)400 S=1:10



製品数量表 10m当り

名称	規格	単位	数量	摘要
MKスリット側溝	(B)300×(H)400	個	10.0	泥溜樹
敷モルタル	1:3	m ³	0.08	
基礎コンクリート	18-8-25	m ³	0.52	
型枠		m ²	2.00	

図面名称	MKスリット側溝断面図300×400	
縮尺	A1 1/10	H29.12版

横断面用断面

1. 砕石基礎 MKスリット側溝横断面図 250 × 250	2. 砕石基礎 (片側溝用) MKスリット側溝横断面図 250 × 250	3. 基礎コンクリート MKスリット側溝横断面図 250 × 250	4. 基礎コンクリート (片側溝用) MKスリット側溝横断面図 250 × 250	5. 歩道境界ブロック片側溝 MKスリット側溝横断面図 250 × 250	6. 歩道境界ブロック片側溝 MKスリット側溝横断面図 250 × 250	7. 歩道境界ブロック両側溝 MKスリット側溝横断面図 250 × 250	8. 歩道境界ブロック両側溝 MKスリット側溝横断面図 250 × 250
--------------------------------------	---	--	---	---	---	---	---

MKスリット側溝横断面図 300 × 300	MKスリット側溝横断面図 300 × 300	MKスリット側溝横断面図 300 × 300	MKスリット側溝横断面図 300 × 300	MKスリット側溝横断面図 300 × 300	MKスリット側溝横断面図 300 × 300	MKスリット側溝横断面図 300 × 300	MKスリット側溝横断面図 300 × 300
---------------------------	---------------------------	---------------------------	---------------------------	---------------------------	---------------------------	---------------------------	---------------------------

MKスリット側溝横断面図 300 × 400	MKスリット側溝横断面図 300 × 400	MKスリット側溝横断面図 300 × 400	MKスリット側溝横断面図 300 × 400	MKスリット側溝横断面図 300 × 400	MKスリット側溝横断面図 300 × 400	MKスリット側溝横断面図 300 × 400	MKスリット側溝横断面図 300 × 400
---------------------------	---------------------------	---------------------------	---------------------------	---------------------------	---------------------------	---------------------------	---------------------------

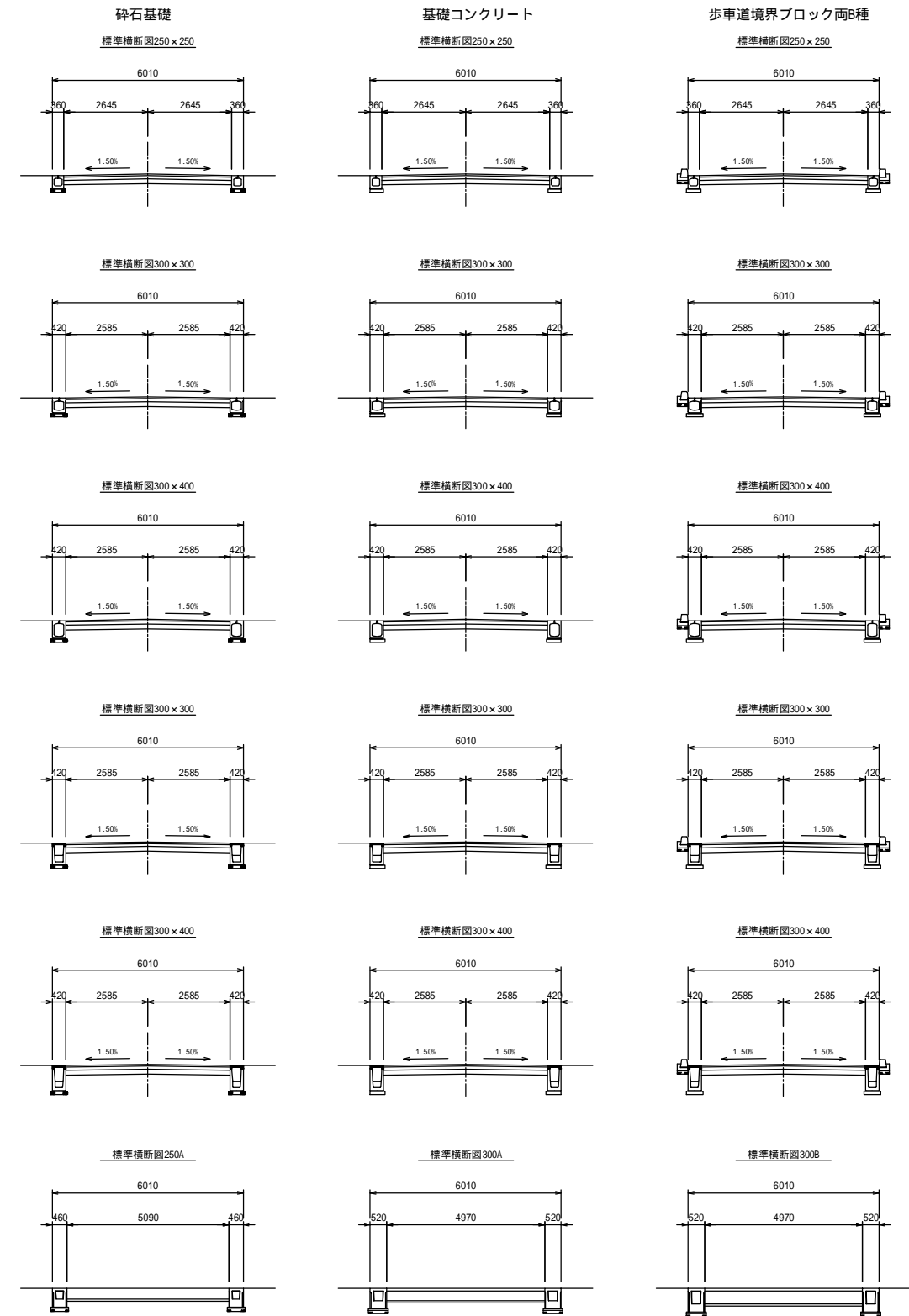
MKスリット側溝横断面図 300 × 300	MKスリット側溝横断面図 300 × 300	MKスリット側溝横断面図 300 × 300	MKスリット側溝横断面図 300 × 300	MKスリット側溝横断面図 300 × 300	MKスリット側溝横断面図 300 × 300	MKスリット側溝横断面図 300 × 300	MKスリット側溝横断面図 300 × 300
---------------------------	---------------------------	---------------------------	---------------------------	---------------------------	---------------------------	---------------------------	---------------------------

MKスリット側溝横断面図 300 × 400	MKスリット側溝横断面図 300 × 400	MKスリット側溝横断面図 300 × 400	MKスリット側溝横断面図 300 × 400	MKスリット側溝横断面図 300 × 400	MKスリット側溝横断面図 300 × 400	MKスリット側溝横断面図 300 × 400	MKスリット側溝横断面図 300 × 400
---------------------------	---------------------------	---------------------------	---------------------------	---------------------------	---------------------------	---------------------------	---------------------------

横断面用 MKスリット側溝横断面図 300 × 300	MKスリット側溝横断面図 300 × 300	MKスリット側溝横断面図 300 × 300					
-----------------------------------	---------------------------	---------------------------	--	--	--	--	--

道路側溝用樹 道路側溝用樹300	道路側溝用樹300A	道路側溝用樹300B					
---------------------	------------	------------	--	--	--	--	--

標準横断面図例



図面名称	MKスリット側溝横断面図	
縮尺	A1 1/100	H29.12版