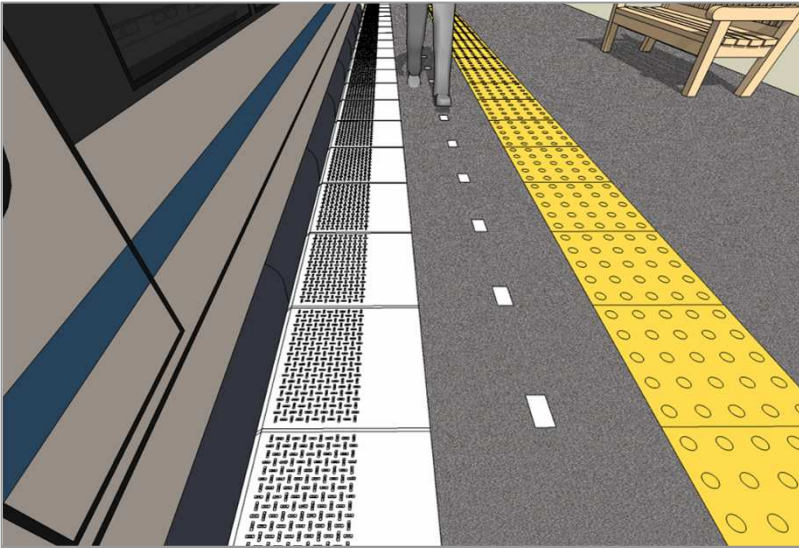


笠石(かさいし)ブロック

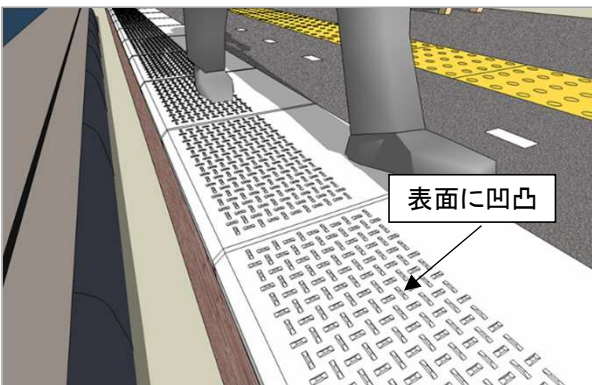


駅のプラットフォームでは、昔からコンクリート製のブロック(笠石ブロック)が多く使用されています。笠石ブロックは早期に施工ができるので便利なのですが、雨天時に歩くと、表面が平坦なため転倒する危険性がありました。

そこで、**滑り止め機能**を付加した製品を新たに開発いたしました。表面に凹凸があることで、滑り止めの効果を果たします。

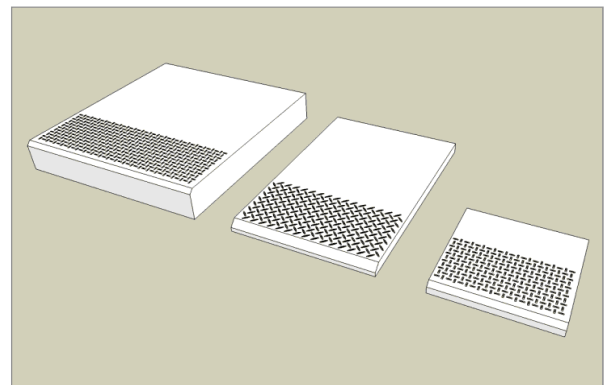
製品の種類は、人力施工が可能なものから、重機で施工するものまで各種取り揃えております。

また、各現場に対応した製品も生産いたしますので、お気軽にご相談ください。



■滑り止め機能付き

表面に凹凸があるので、雨天時でも滑りにくい！私鉄のプラットフォームにて多数使用されています。



■オーダーメイド製品も対応可能

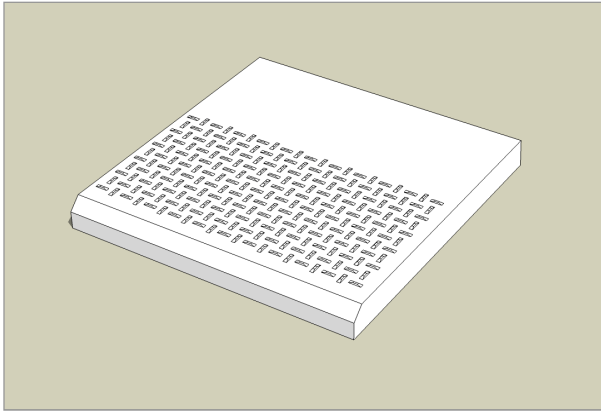
標準品としては、厚さ50～150mmの3種類ですが、各現場に対応した製品(溶融亜鉛メッキ加工の鉄筋を使用等)も生産いたします。



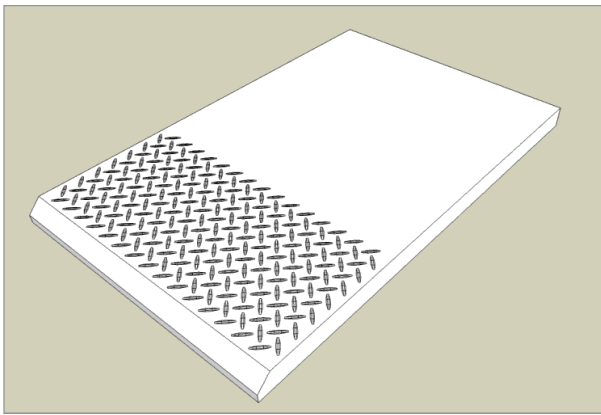
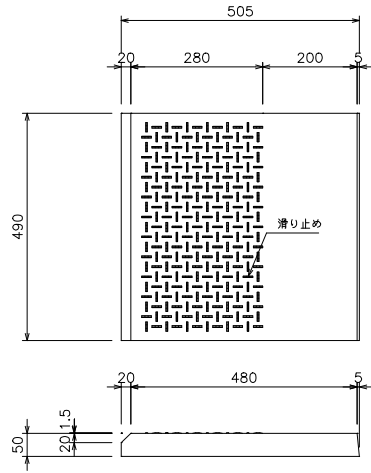
■笠石ブロック 990×640×50



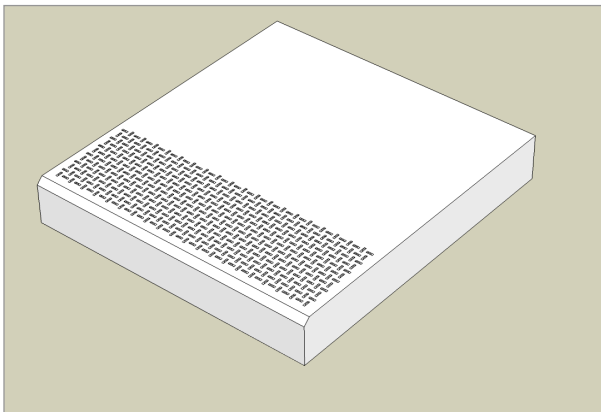
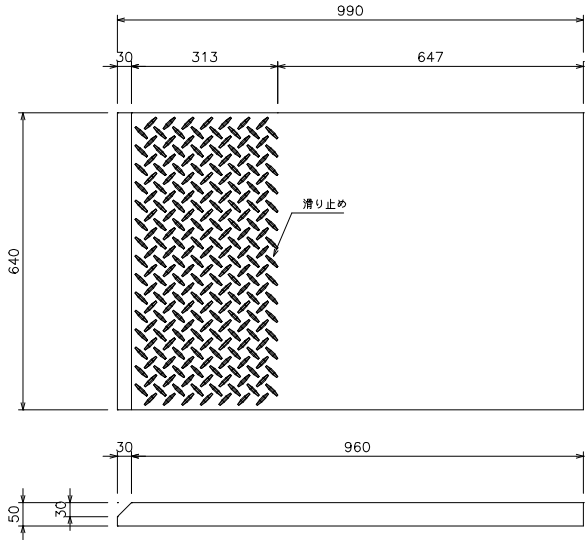
■笠石ブロック 500×490×50



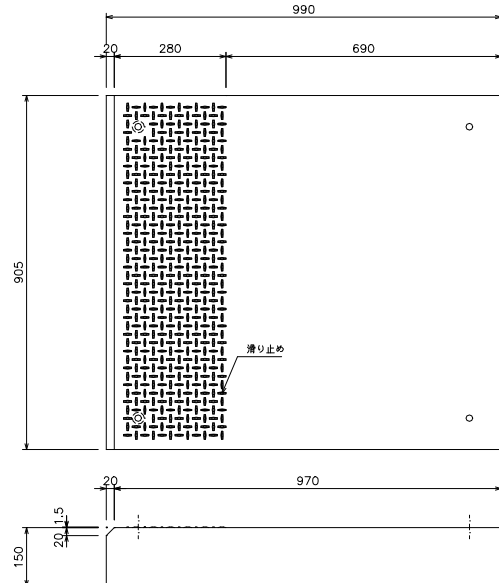
■笠石ブロック 500×490×50 (参考重量29kg)
主に人力施工を行う現場で使用します。裏面に鉄板(鉄筋と溶接可能)の入った製品も生産可能です。



■笠石ブロック 990×640×50 (参考重量76kg)
人力施工、または小さな重機等で施工する現場で使用します。



■笠石ブロック 990×905×150 (参考重量320kg)
プラットホームの改修工事において、重機での施工が可能な現場で使用します。



MATSUSAKA
KOSAN

松阪興産株式会社

本 社

〒515-0005 三重県松阪市鎌田町253-5

ホームページ

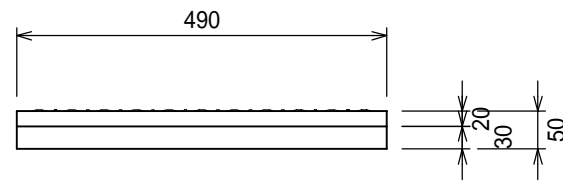
TEL. 0598-51-0211 FAX. 0598-51-1151

<http://www.matsusaka-kosan.co.jp>

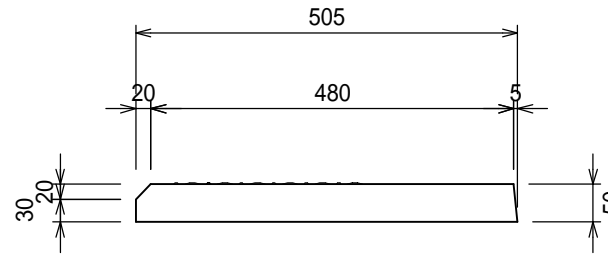
笠石ブロック500×490×50

参考重量 29kg

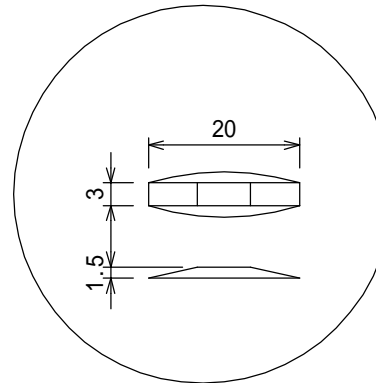
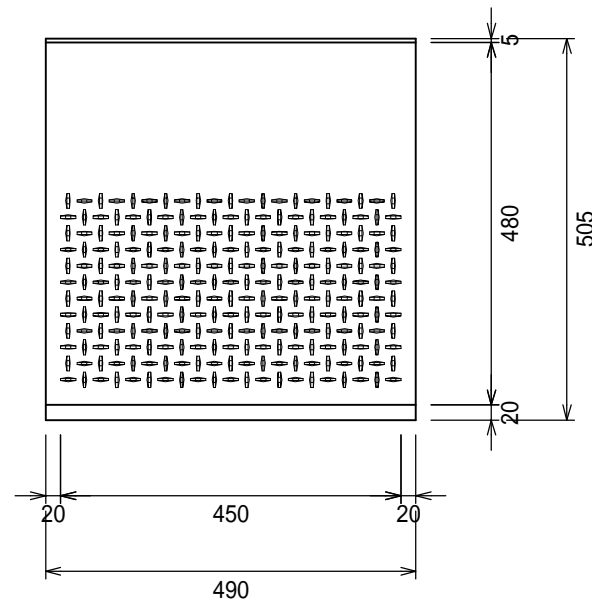
側面図



断面図



平面図

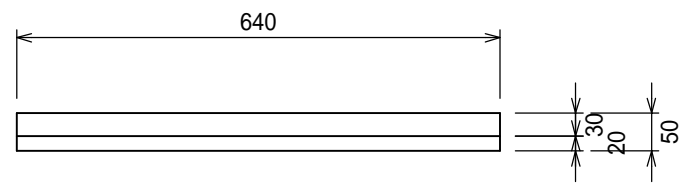


滑り止め詳細図

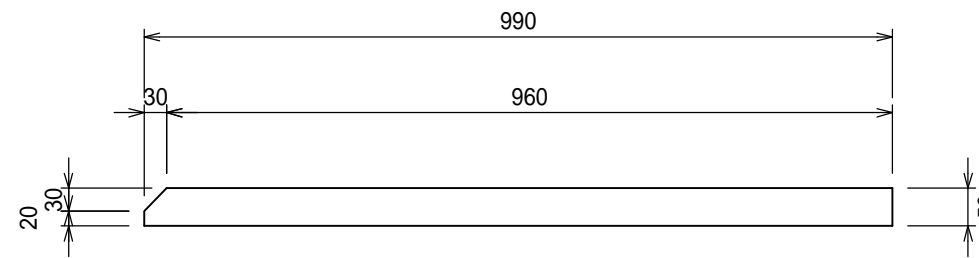
笠石ブロック 990 × 640 × 50

参考重量 76kg

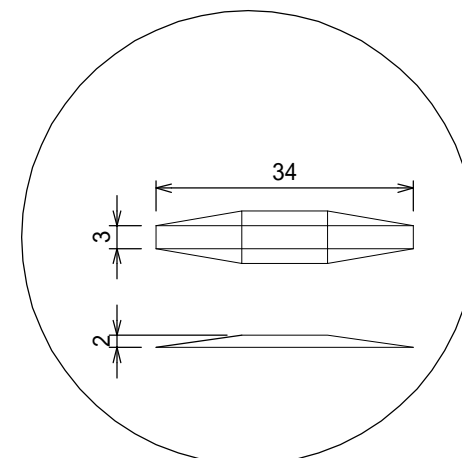
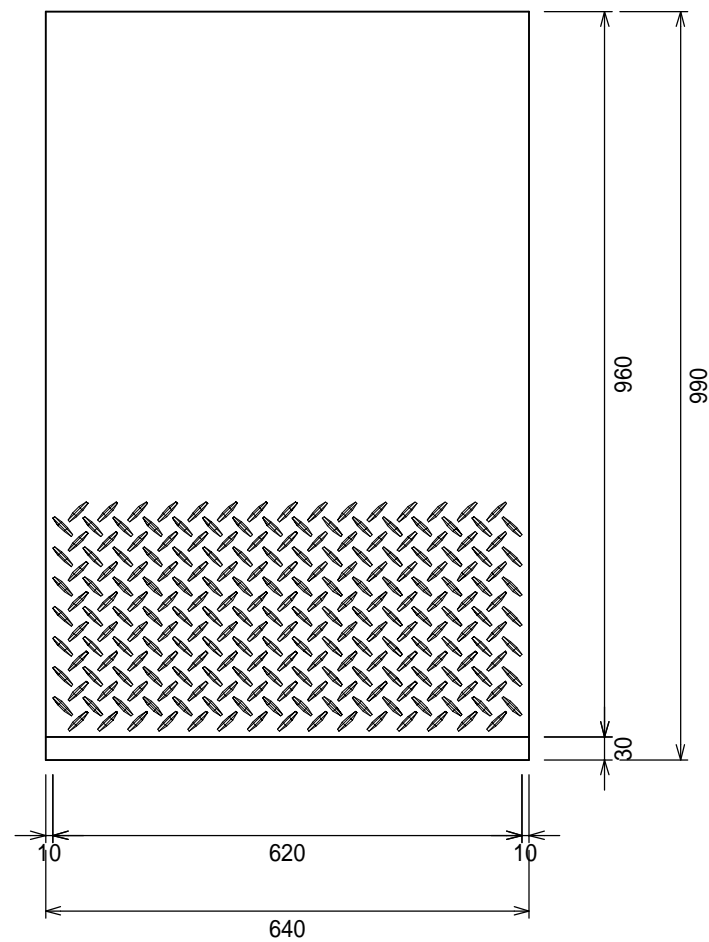
側面図



断面図



平面図

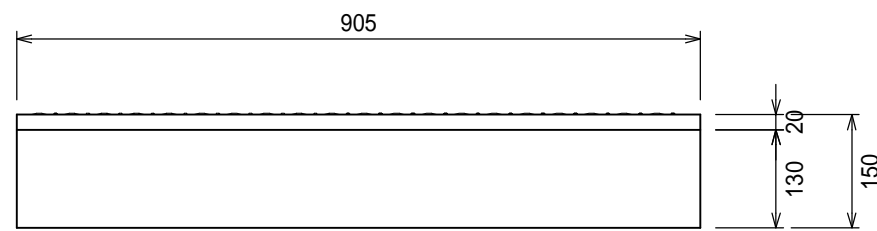


滑り止め詳細図

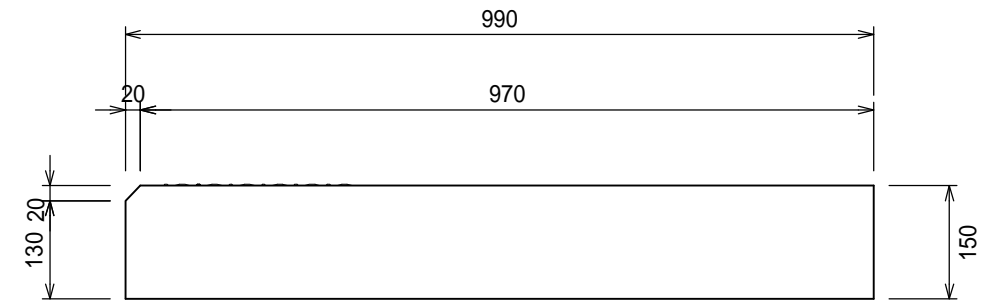
笠石ブロック 990 × 905 × 150

参考重量 320kg

側面図

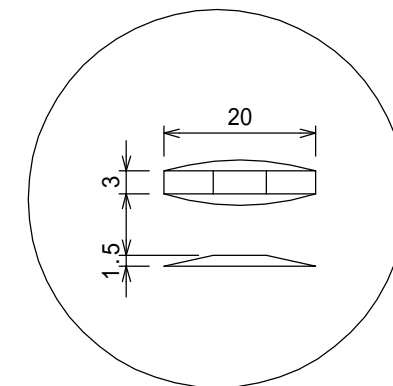
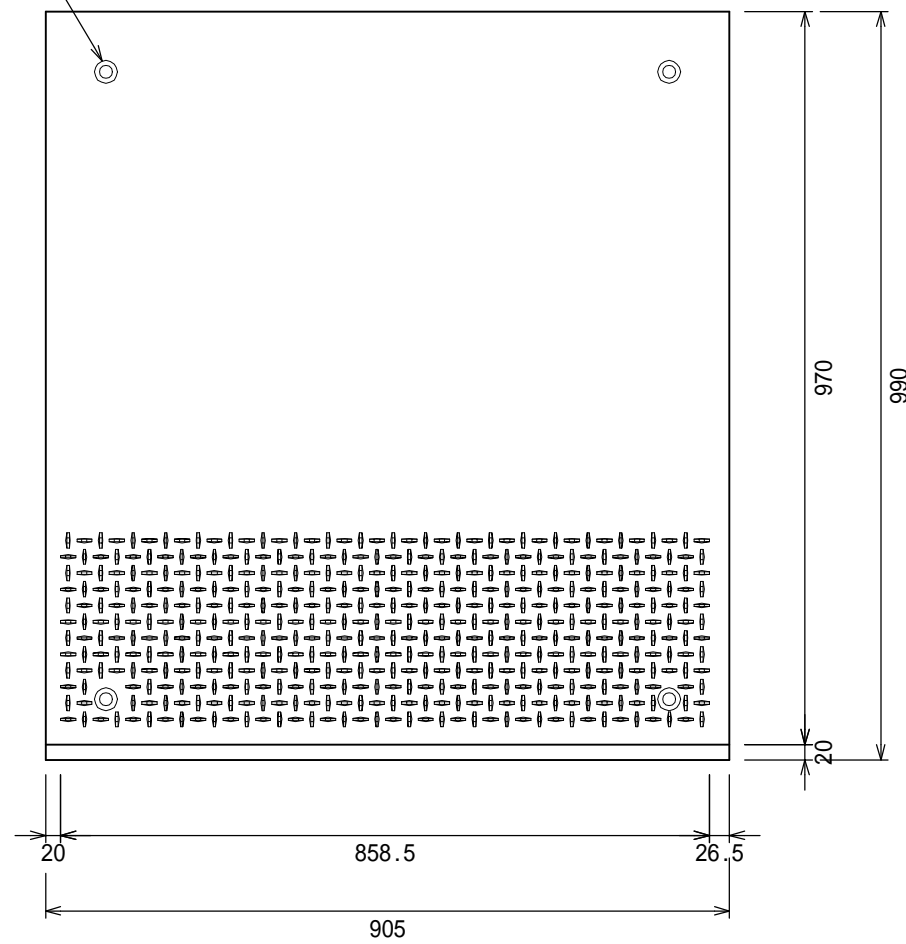


断面図



平面図

吊り穴 (4箇所)



滑り止め詳細図