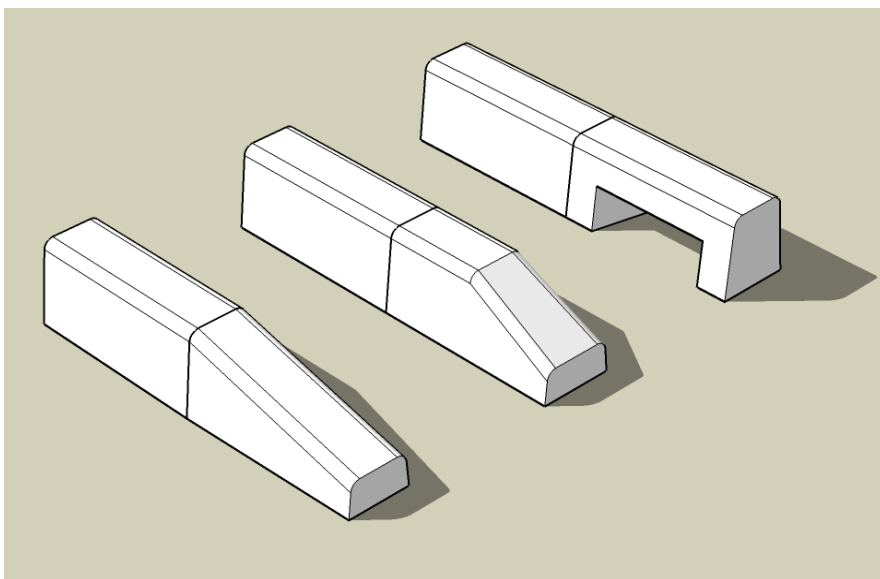




歩車道境界ブロック

製品CADデータ

東海版



製品名	種類
歩車道境界ブロック	片面(標準、切下げ)
歩車道境界ブロック	両面(標準、切下げ、水抜き)

・路側工で使用する歩車道境界ブロック(片面、両面)

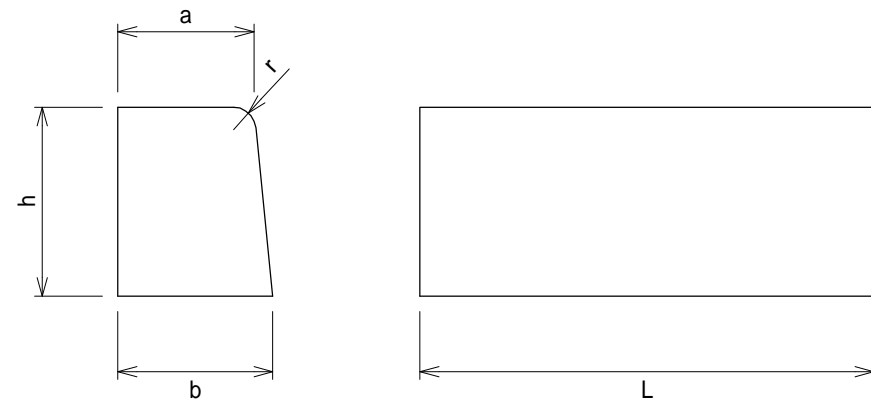


松阪興産株式会社

H20.5版



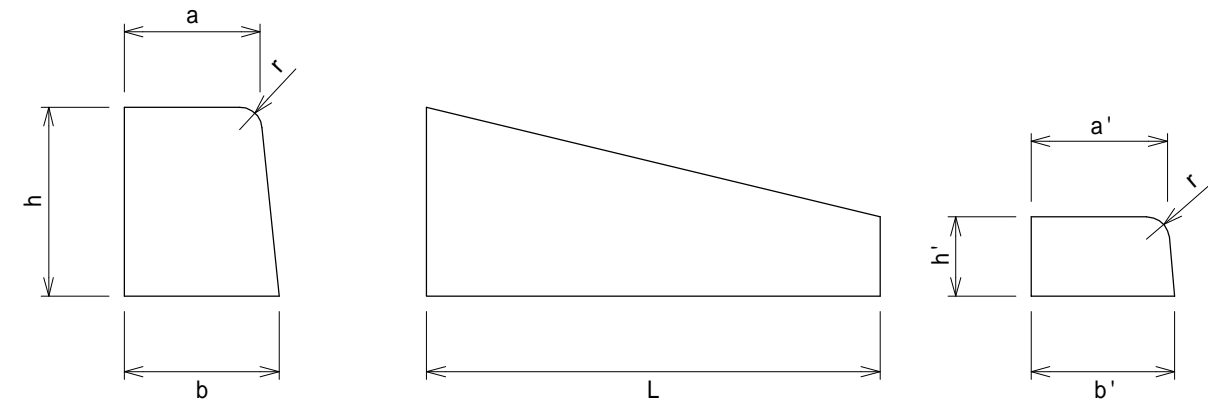
歩車道境界ブロック (片面) S=1/10



寸法表

適用	呼 び	寸法 (mm)					参考重量 (kg)
		a	b	h	r	L	
	歩車道境界ブロック(A種 片面)	150	170	200	20	600	44
	歩車道境界ブロック(B種 片面)	180	205	250	30	600	66
	歩車道境界ブロック(C種 片面)	180	210	300	30	600	81

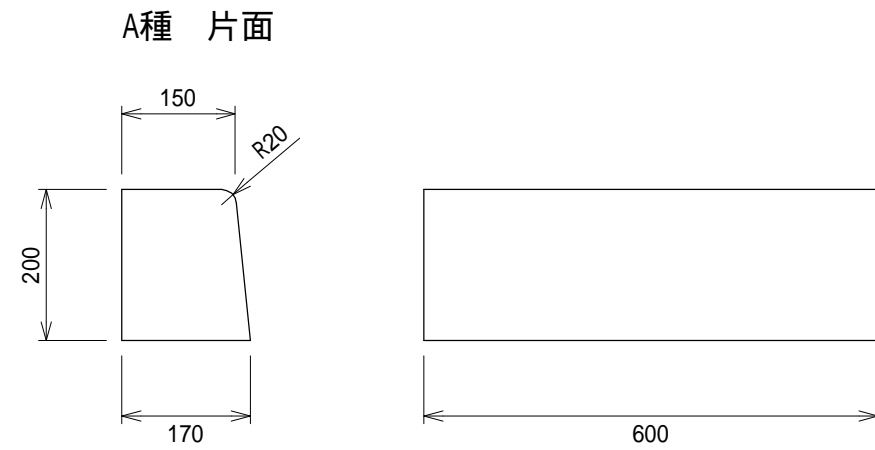
歩車道境界ブロック (切下げ用) S=1/10



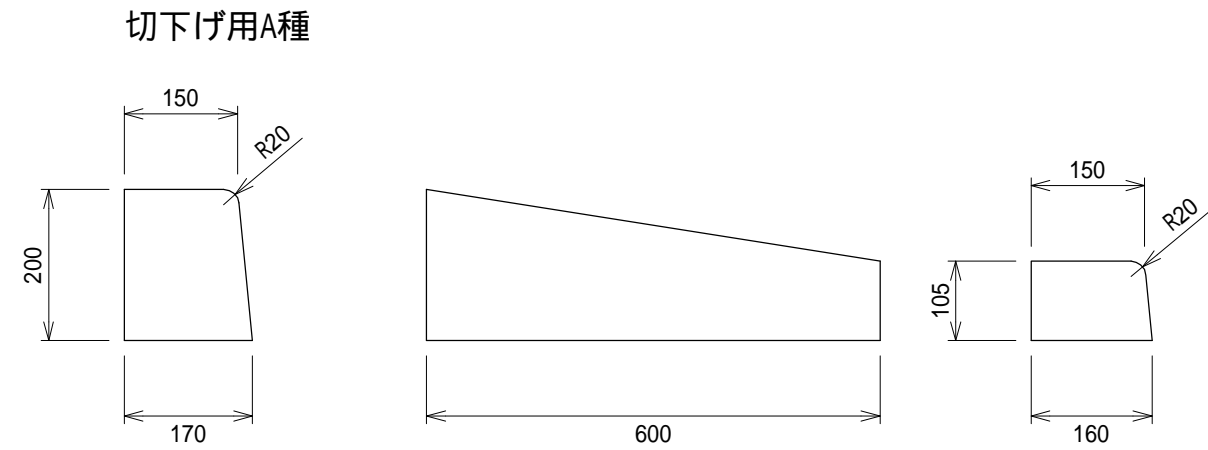
寸法表

適用	呼 び	寸法 (mm)									参考重量 (kg)
		a	b	h	a'	b'	h'	r	L		
	切下げ用A種	150	170	200	150	160	105	20	600	34	

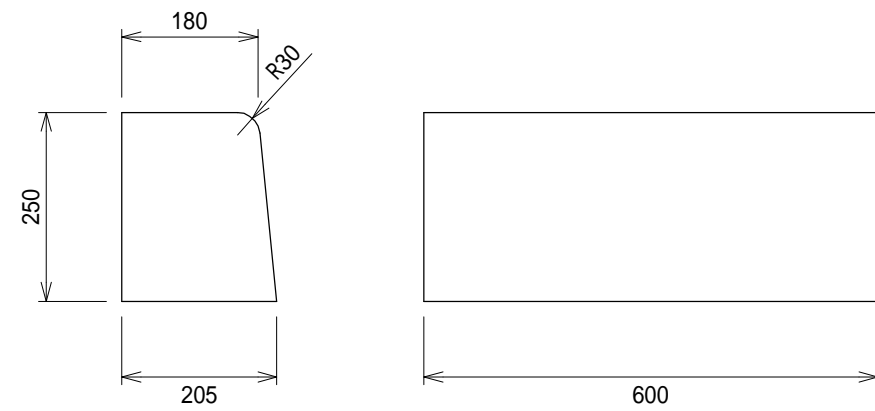
歩車道境界ブロック (片面) S=1/10



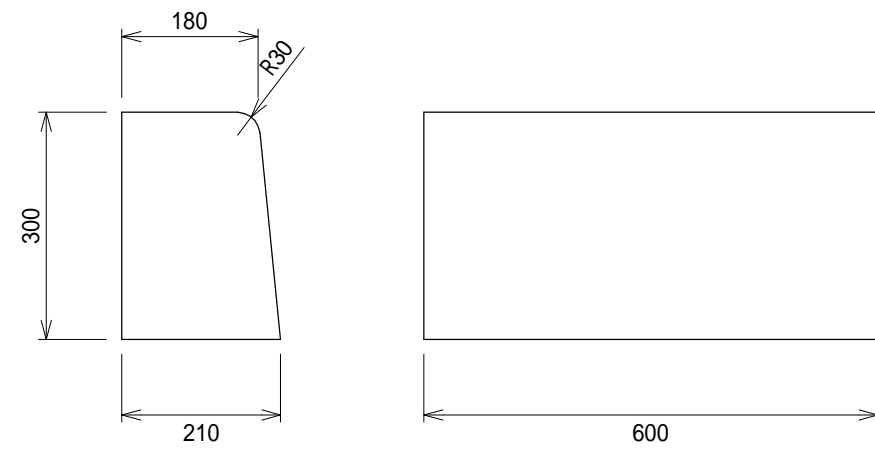
歩車道境界ブロック (切下げ用) S=1/10



B種 片面

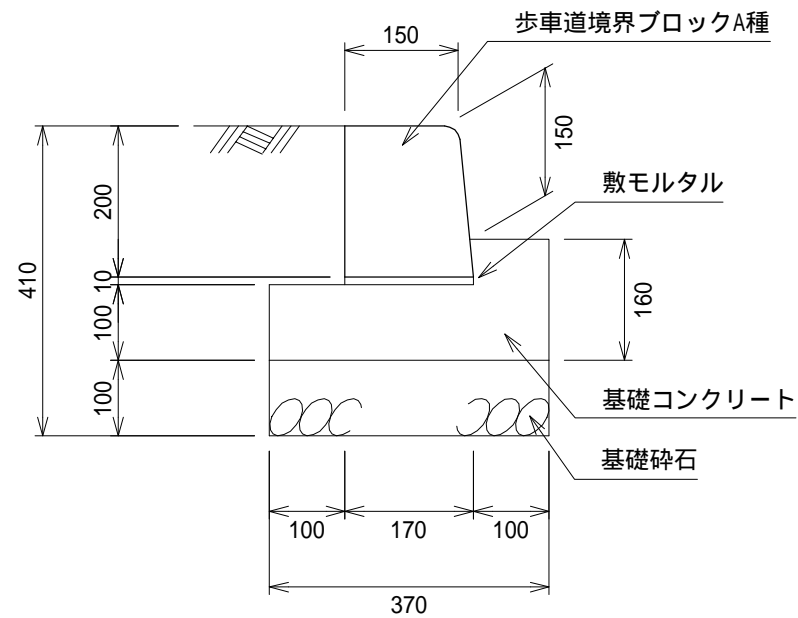


C種 片面



歩車道境界ブロック(片面)

S=1/10

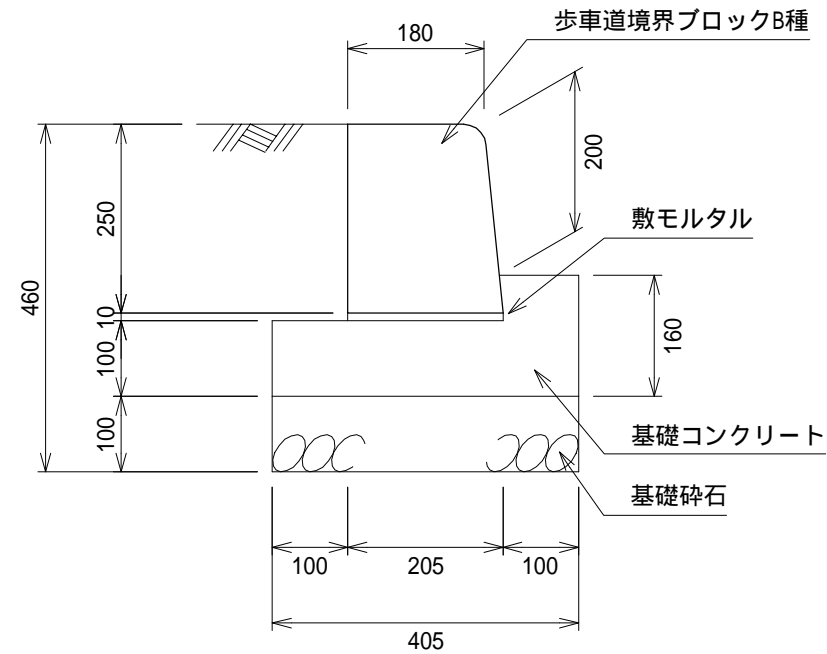


製品数量表 10m当り

製品	規格	数量	単位
歩車道境界ブロック	A種、片面	16.5	個
モルタル	1 : 3	0.02	m ³
基礎コンクリート	18N/mm ²	0.43	m ³
型枠		2.60	m ²
基礎砕石	RC40-0	0.37	m ³

歩車道境界ブロック(片面)

S=1/10

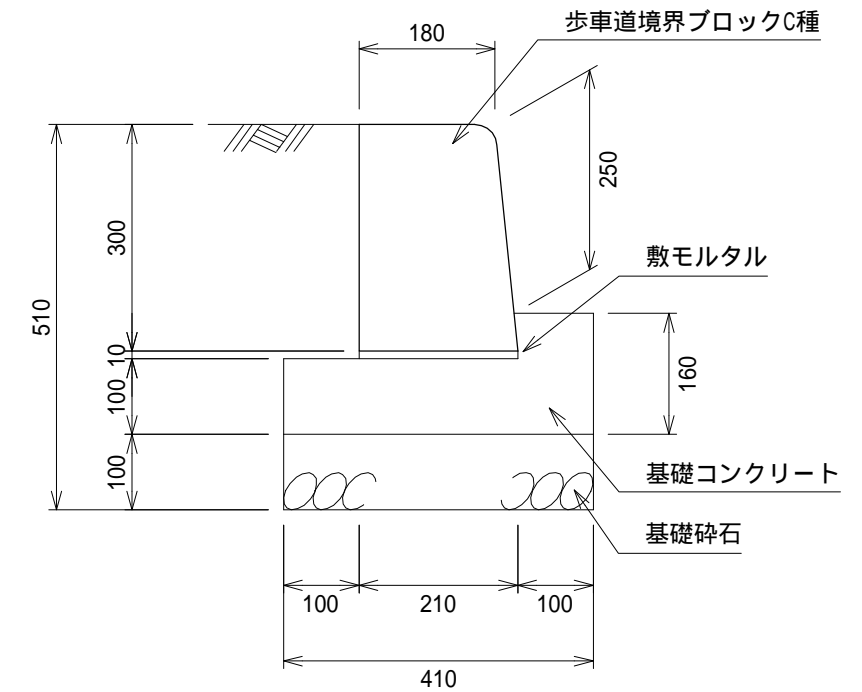


製品数量表 10m当り

製品	規格	数量	単位
歩車道境界ブロック	B種、片面	16.5	個
モルタル	1 : 3	0.02	m ³
基礎コンクリート	18N/mm ²	0.47	m ³
型枠		2.60	m ²
基礎砕石	RC40-0	0.41	m ³

歩車道境界ブロック(片面)

S=1/10

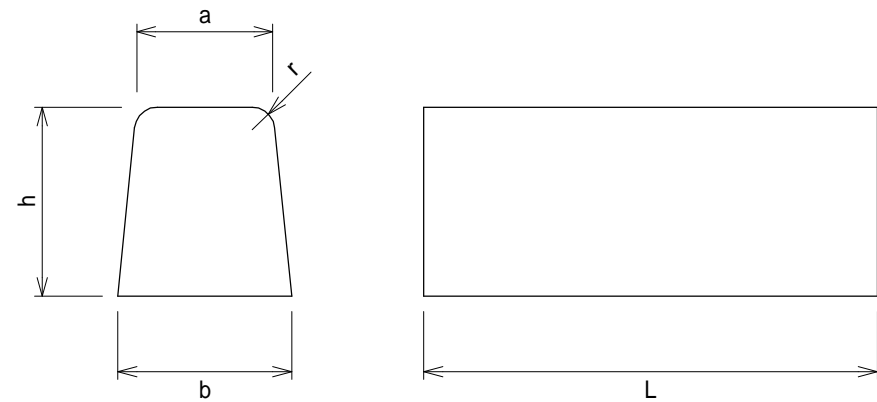


製品数量表 10m当り

製品	規格	数量	単位
歩車道境界ブロック	C種、片面	16.5	個
モルタル	1 : 3	0.02	m ³
基礎コンクリート	18N/mm ²	0.47	m ³
型枠		2.60	m ²
基礎砕石	RC40-0	0.41	m ³

1. 断面はマウントアップ型
2. 断面は、各県によって多少異なりますので必ずご確認ください。

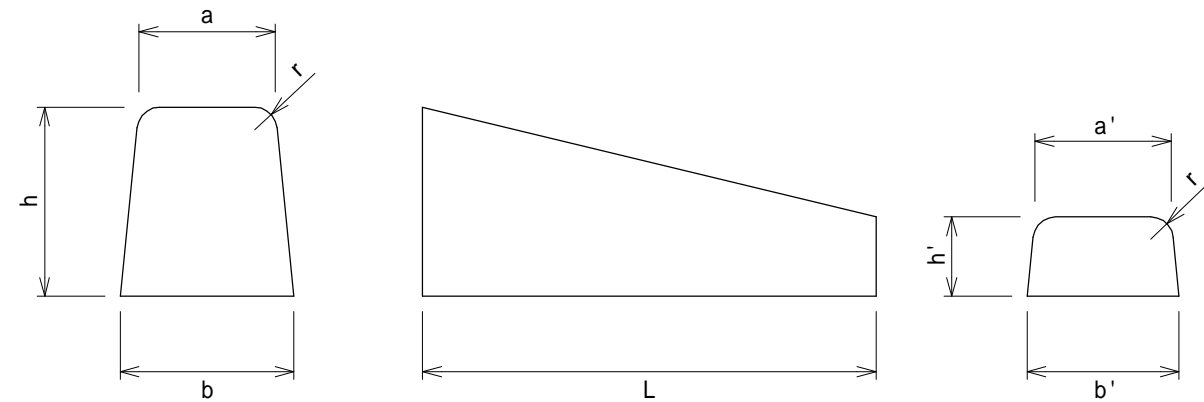
歩車道境界ブロック (両面) S=1/10



寸法表

適用	呼 び	寸法 (mm)					参考重量 (kg)
		a	b	h	r	L	
	歩車道境界ブロック(B種 両面)	180	230	250	30	600	72
	歩車道境界ブロック(C種 両面)	180	240	300	30	600	89

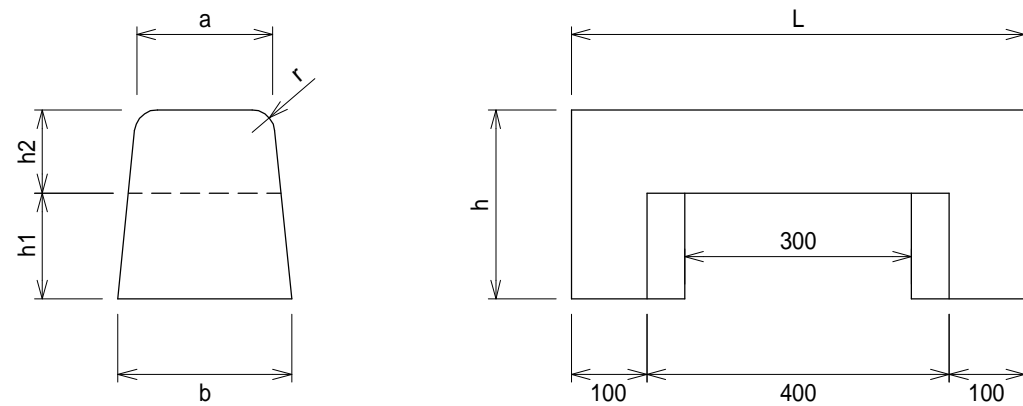
歩車道境界ブロック (切下げ用) S=1/10



寸法表

適用	呼 び	寸法 (mm)								参考重量 (kg)
		a	b	h	a'	b'	h'	r	L	
	切下げ用B種	180	230	250	180	201	105	30	600	50

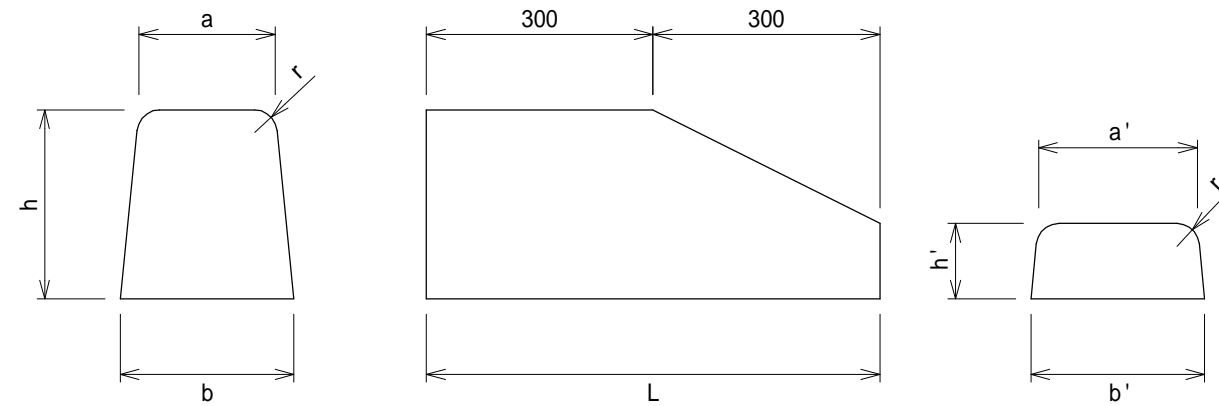
歩車道境界ブロック (水抜用) S=1/10



寸法表

適用	呼 び	寸法 (mm)							参考重量 (kg)
		a	b	h	h1	h2	r	L	
	水抜用B種	180	230	250	140	110	30	600	51

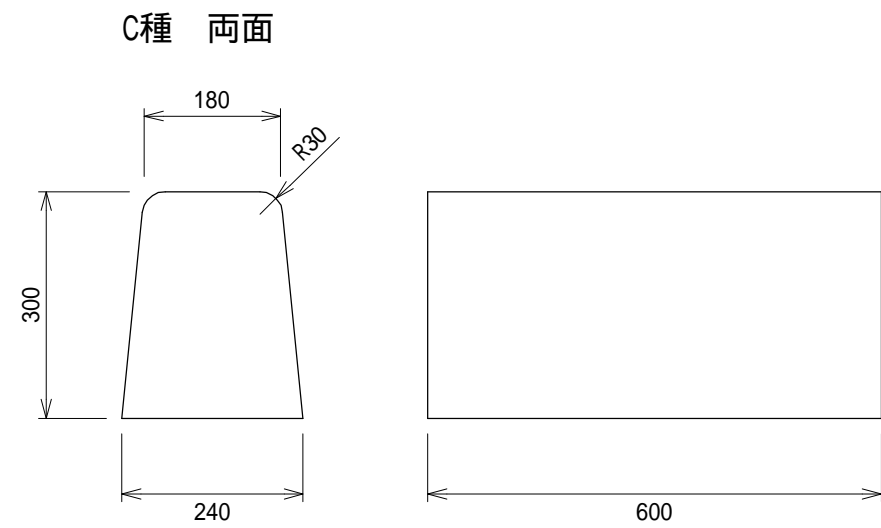
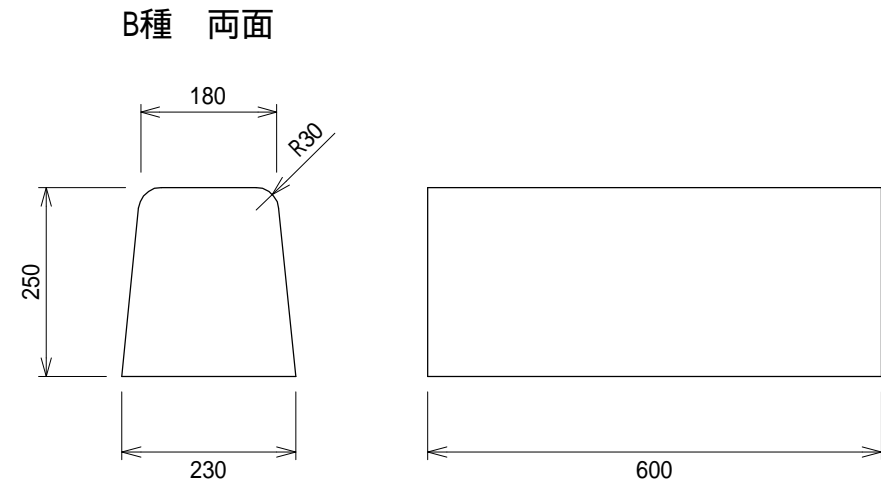
歩車道境界ブロック (切下げ用二段落し) S=1/10



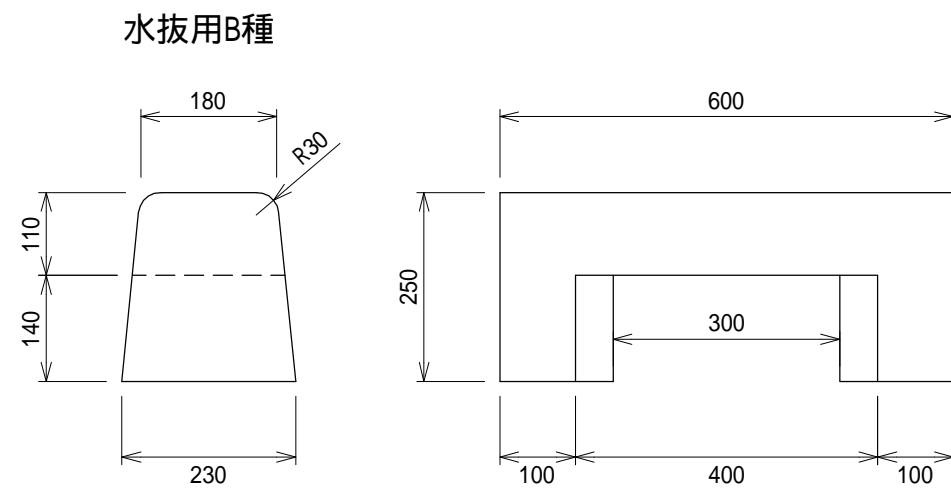
寸法表

適用	呼 び	寸法 (mm)								参考重量 (kg)
		a	b	h	a'	b'	h'	r	L	
	切下げ用B種	180	230	250	210	230	100	30	600	63
	切下げ用C種	180	240	300	220	240	100	30	600	74

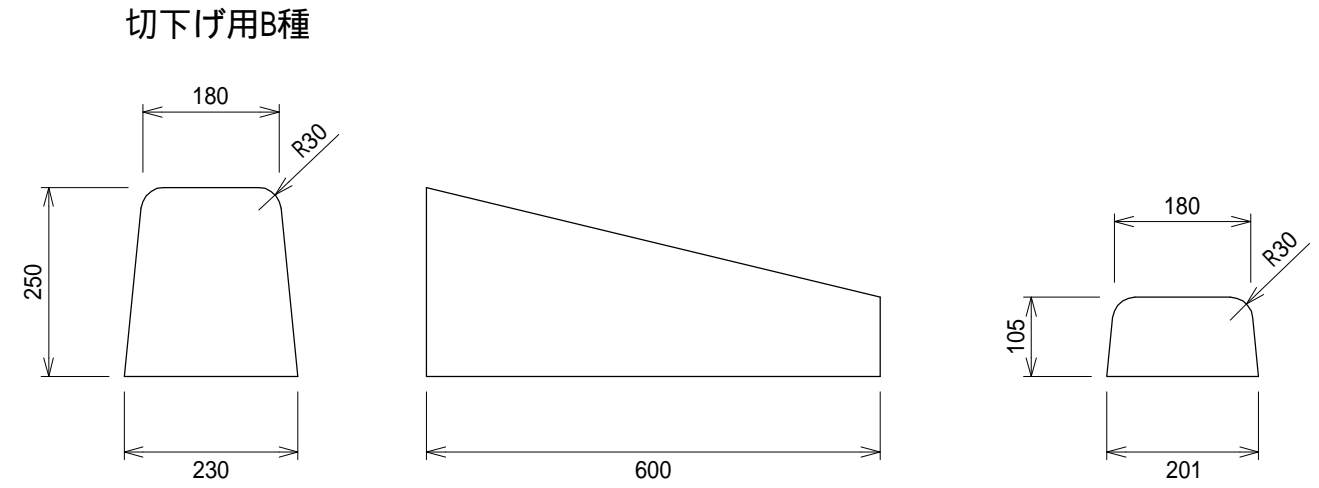
歩車道境界ブロック（両面） S=1/10



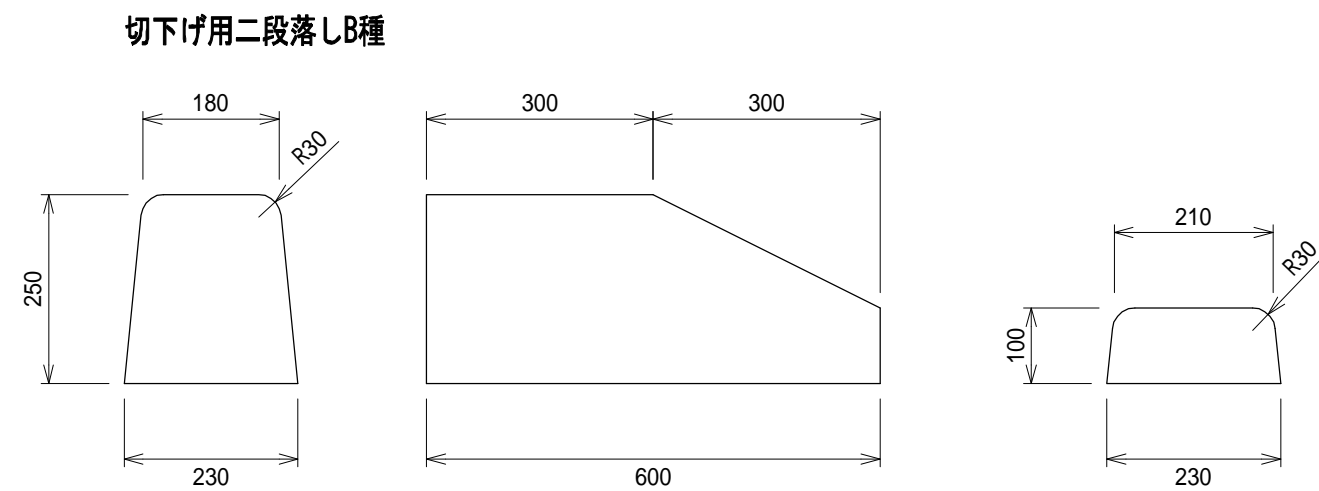
歩車道境界ブロック（水抜用） S=1/10



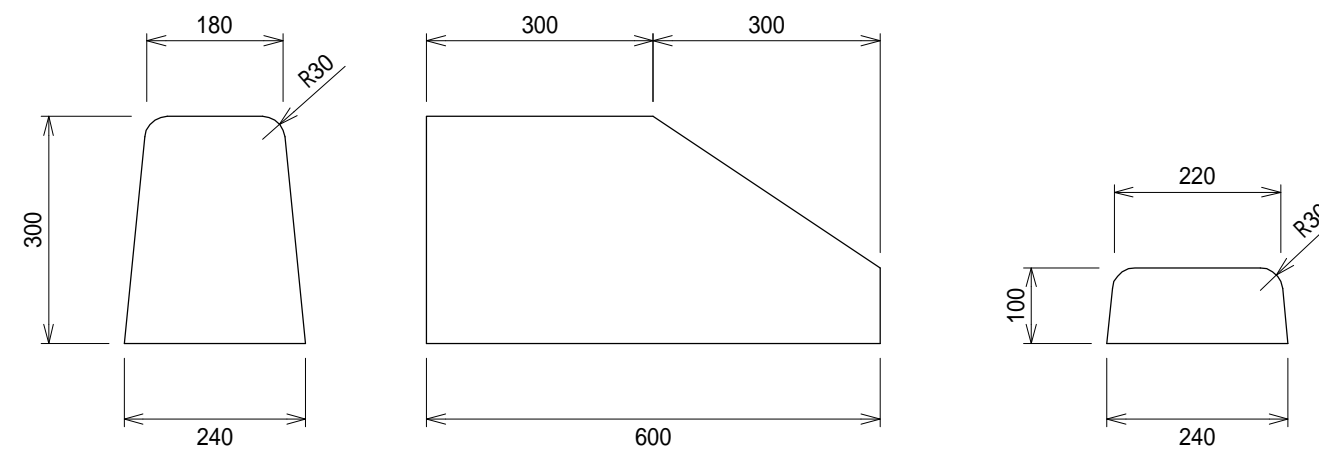
歩車道境界ブロック（切下げ用） S=1/10



歩車道境界ブロック（切下げ用二段落し） S=1/10

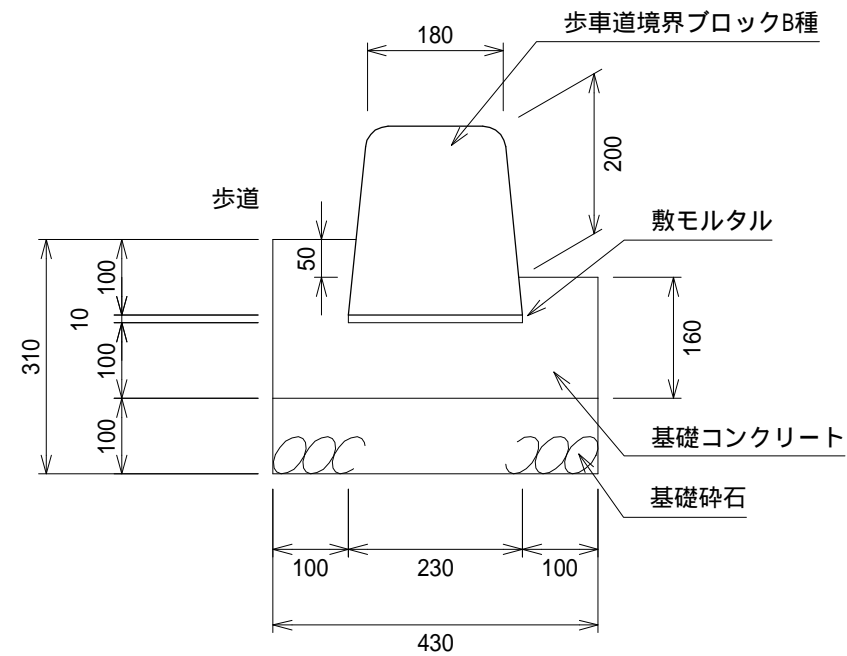


切下げ用二段落しC種



歩車道境界ブロック(両面)

S=1/10



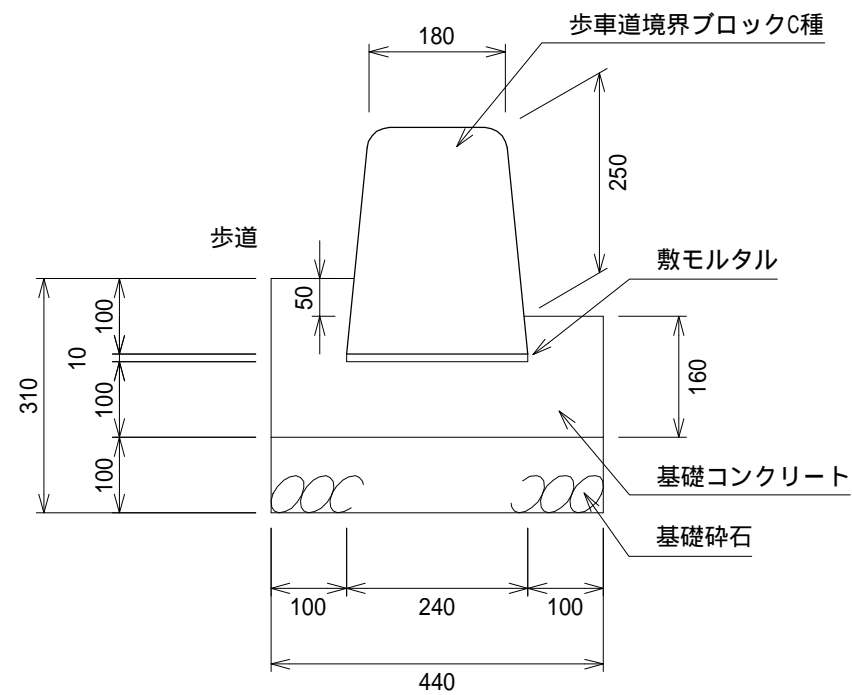
製品数量表

10m当り

製品	規格	数量	単位
歩車道境界ブロック	B種、両面	16.5	個
モルタル	1 : 3	0.02	m ³
基礎コンクリート	18N/mm ²	0.60	m ³
型枠		3.70	m ²
基礎碎石	RC40-0	0.43	m ³

歩車道境界ブロック(両面)

S=1/10



製品数量表

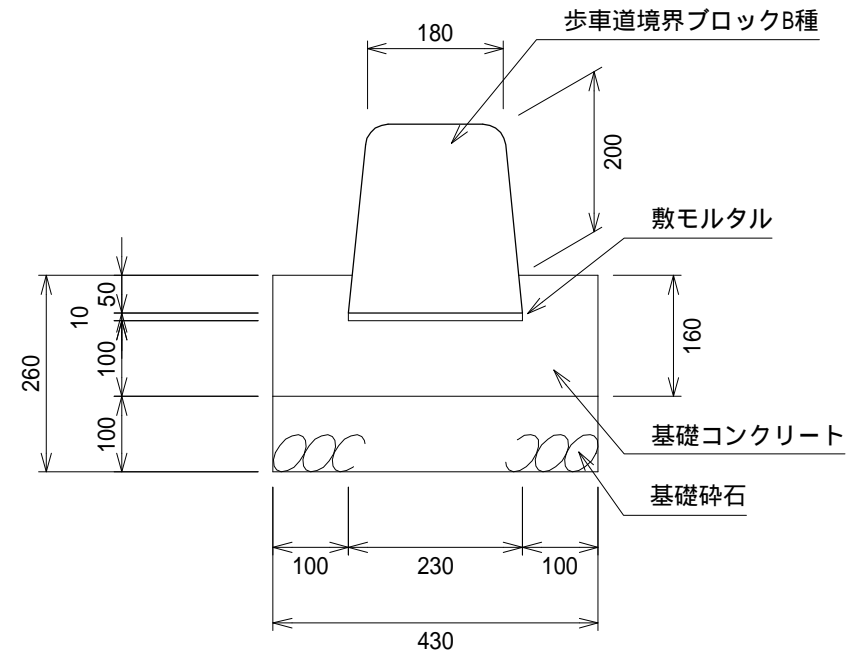
10m当り

製品	規格	数量	単位
歩車道境界ブロック	C種、両面	16.5	個
モルタル	1 : 3	0.02	m ³
基礎コンクリート	18N/mm ²	0.61	m ³
型枠		3.70	m ²
基礎碎石	RC40-0	0.44	m ³

1. 断面はセミフラット型
2. 断面は、各県によって多少異なりますので必ずご確認ください。

歩車道境界ブロック(両面)

S=1/10



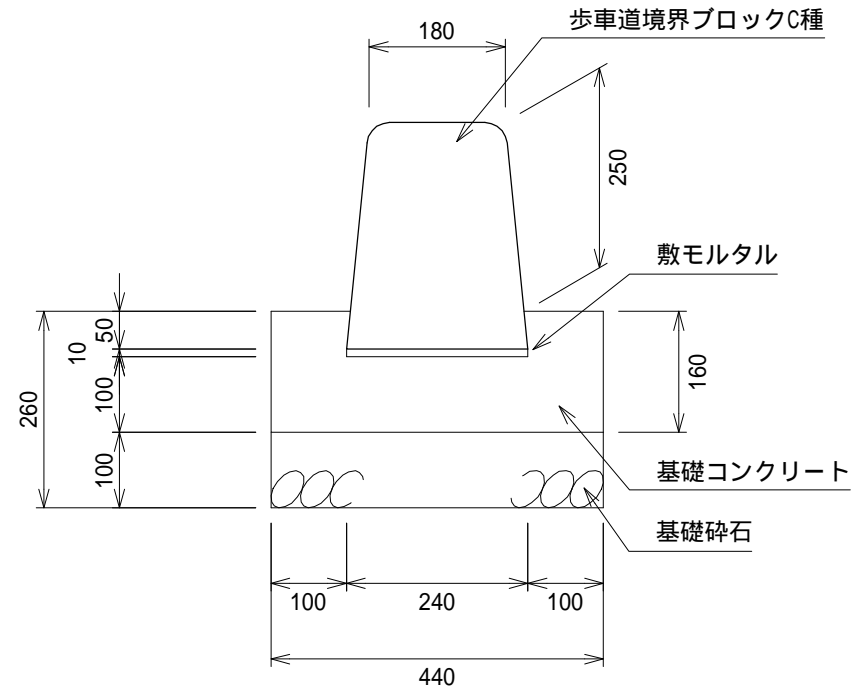
製品数量表

10m当り

製品	規格	数量	単位
歩車道境界ブロック	B種、両面	16.5	個
モルタル	1 : 3	0.02	m ³
基礎コンクリート	18N/mm ²	0.55	m ³
型枠		3.20	m ²
基礎碎石	RC40-0	0.43	m ³

歩車道境界ブロック(両面)

S=1/10



製品数量表

10m当り

製品	規格	数量	単位
歩車道境界ブロック	C種、両面	16.5	個
モルタル	1 : 3	0.02	m ³
基礎コンクリート	18N/mm ²	0.56	m ³
型枠		3.20	m ²
基礎碎石	RC40-0	0.44	m ³

1. 断面はフラット型
2. 断面は、各県によって多少異なりますので必ずご確認ください。