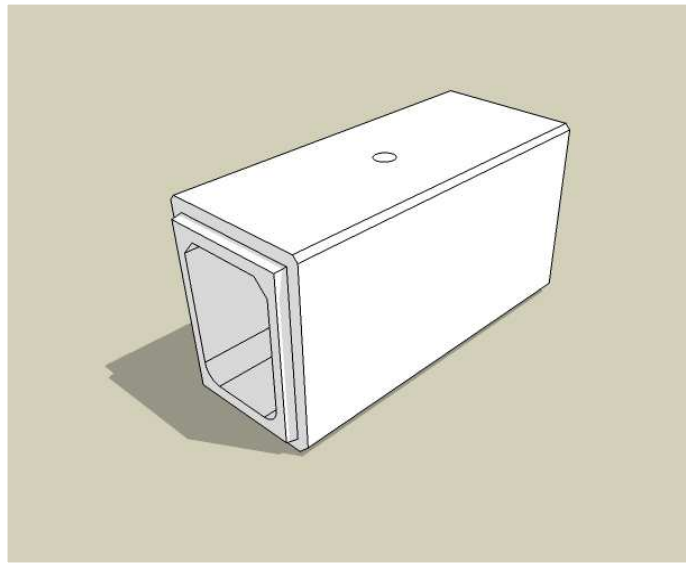




道路側溝用横断暗渠

製品CADデータ

東海版



製品名	呼び	
道路側溝用横断暗渠	250	-
	300	A,B

- ・落ちふた式U形側溝と水路巾、深さが同じ側溝(横断暗渠)
- ・T-25対応で、最大土被りは10cm程度まで



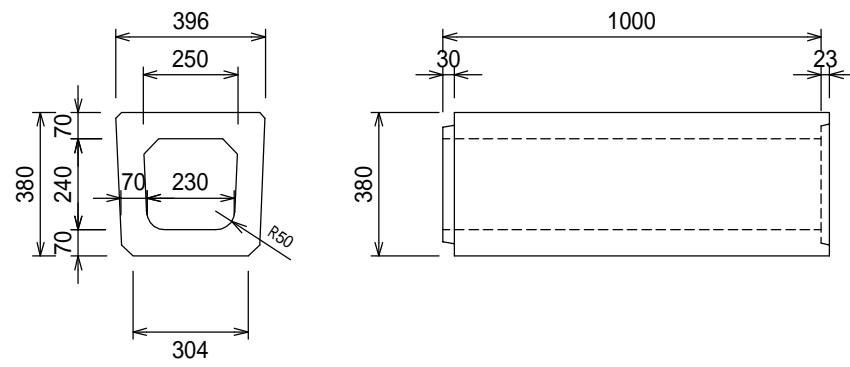
松阪興産株式会社

H25.7版



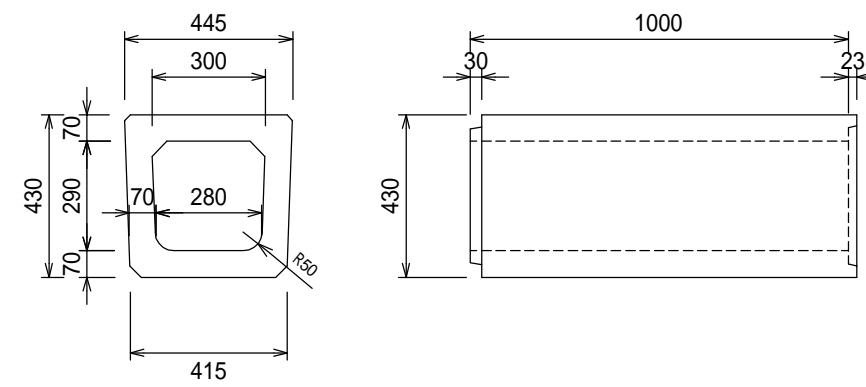
道路側溝用横断暗渠250

参考重量207kg



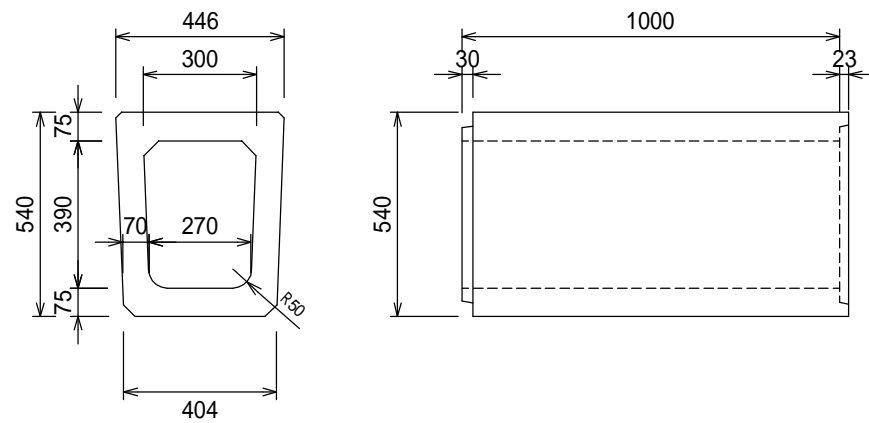
道路側溝用横断暗渠300A

参考重量241kg



道路側溝用横断暗渠300B

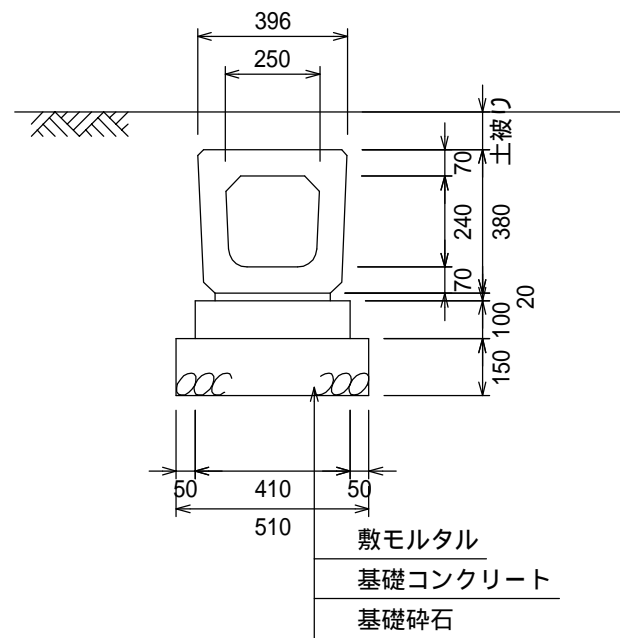
参考重量286kg



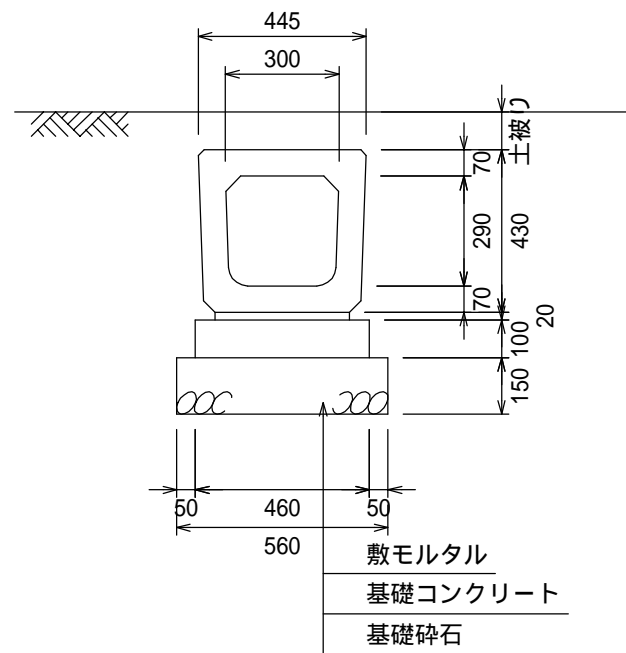
道路側溝用横断暗渠構造図 S=1/20

(土被りは0~10cm程度)

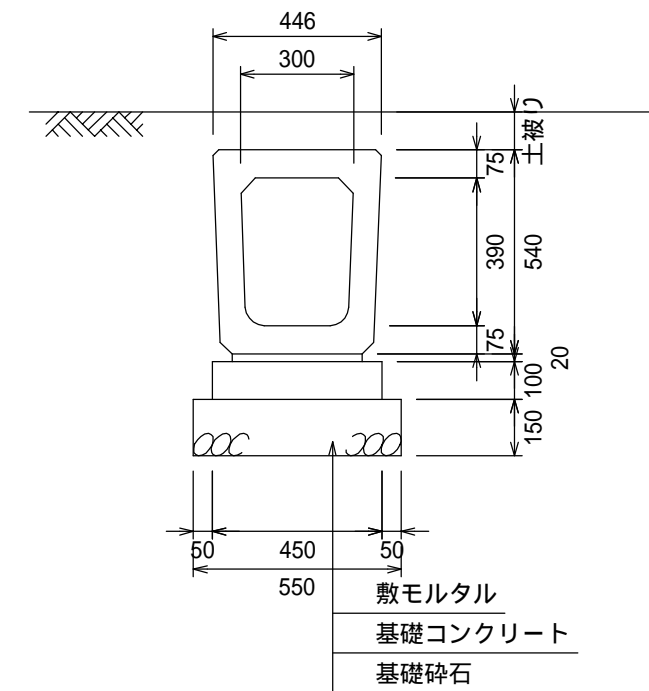
道路側溝用横断暗渠
250 (250 × 240)



道路側溝用横断暗渠
300A (300 × 290)



道路側溝用横断暗渠
300B (300 × 390)



製品数量表 10m当り

製品	規格	数量	単位
道路側溝用横断暗渠	250	10	個
敷モルタル	1 : 3	0.060	m ³
基礎コンクリート	18N/mm ²	0.410	m ³
型枠		2.000	m ²
基礎碎石	RC40-0 t=150	5.100	m ²

製品数量表 10m当り

製品	規格	数量	単位
道路側溝用横断暗渠	300A	10	個
敷モルタル	1 : 3	0.071	m ³
基礎コンクリート	18N/mm ²	0.460	m ³
型枠		2.000	m ²
基礎碎石	RC40-0 t=150	5.600	m ²

製品数量表 10m当り

製品	規格	数量	単位
道路側溝用横断暗渠	300B	10	個
敷モルタル	1 : 3	0.068	m ³
基礎コンクリート	18N/mm ²	0.450	m ³
型枠		2.000	m ²
基礎碎石	RC40-0 t=150	5.500	m ²