



# 道路側溝横断(T-25)

製品CADデータ

近畿・東海版



製品名	サイズ	
道路側溝横断	G250	-
〃	G300	A,B,C
〃	G400	A,B
〃	G500	A,B

- ・落ちふた式U形側溝対応の横断側溝
- ・T-25対応
- ・グレーチングはボルト固定式（普通目、細目、ノンスリップ）
- ・道路側溝用柵(T-25)と接続可能



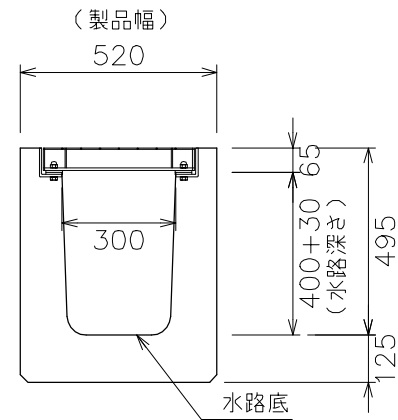
松阪興産株式会社



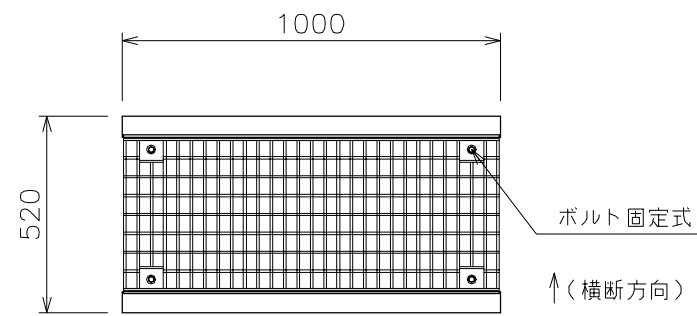
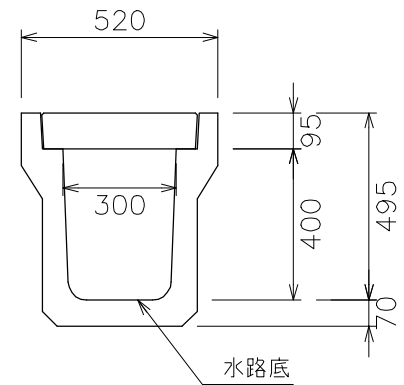
# 道路側溝横断の製品説明

## 1.製品説明

道路側溝横断 G300B



落ちふた式U形側溝 3種 300B

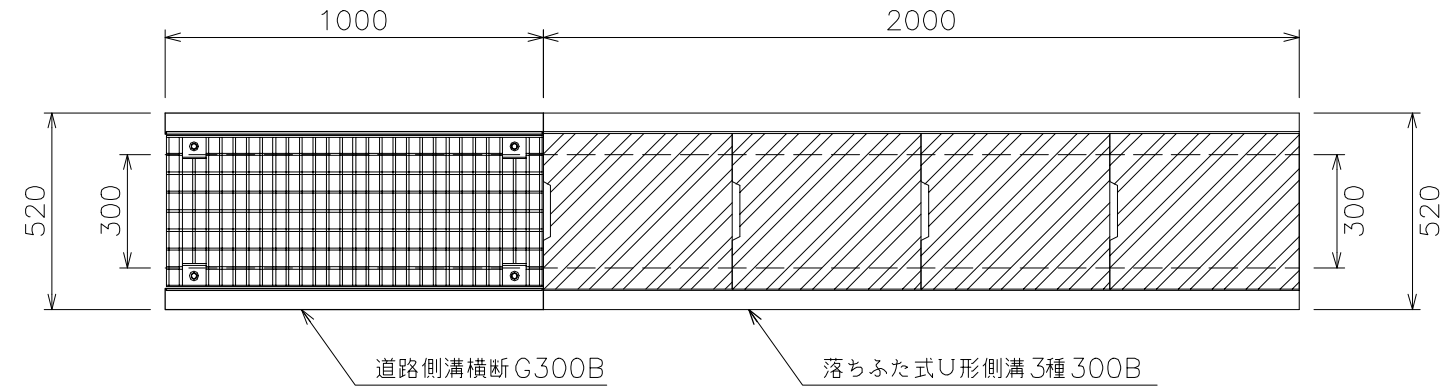


1. 落ちふた式U形側溝を車が横断する場合に使用する。
2. 水路深さによってABCと変わる。
3. 製品幅は、落ちふた式U形側溝 3種と同じ。
4. 天端から水路底までの距離は、落ちふた式U形側溝 3種と同じだが、製品高さは50~70mm大きくなる。
5. グレーチング蓋は側溝へボルト固定式なので、跳ね上がり等の心配も少なくなる。

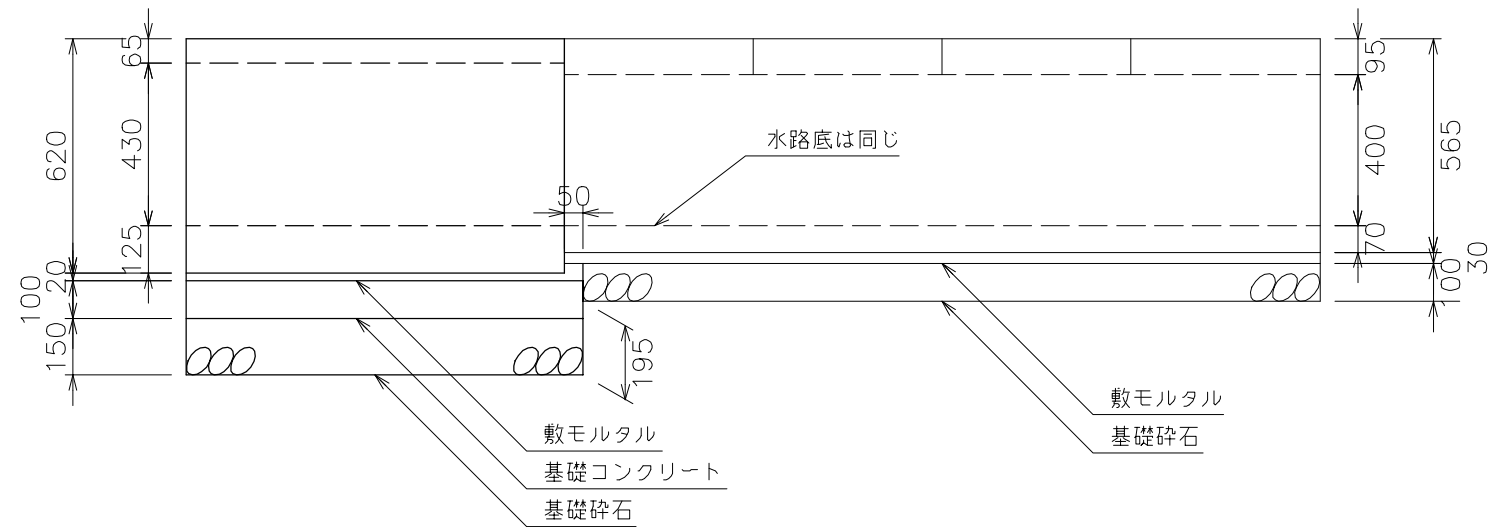
製品名	内寸×水路深さ
道路側溝横断 G300A	300×(300+30)
道路側溝横断 G300B	300×(400+30)
道路側溝横断 G300C	300×(500+30)

## 2.落ちふた式U形側溝との接続

平面図



縦断図

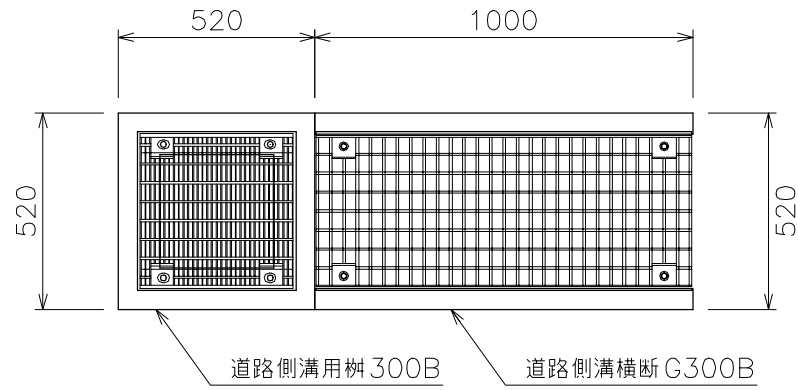


1. 道路側溝横断の施工断面では、基礎コンクリートを100mm、基礎碎石を150mm打設する為、均し面を深く掘る必要がある。
2. 接続部分は、漏水防止のために50~100mm程度長めに基礎コンクリートを打設する。

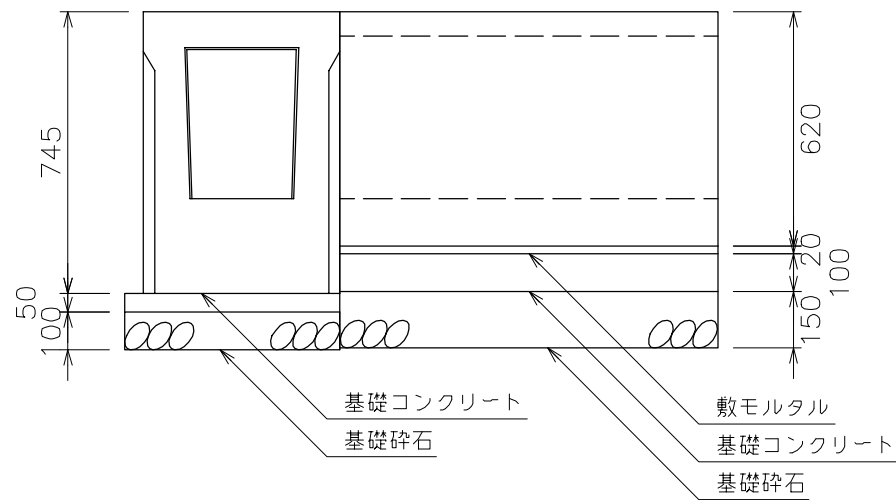
# 道路側溝横断の製品説明

## 3.道路側溝用柵との接続

平面図



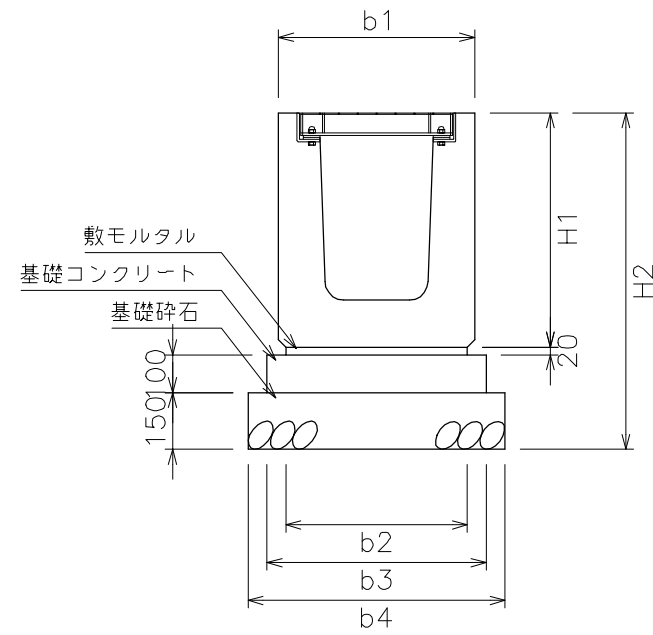
縦断面図



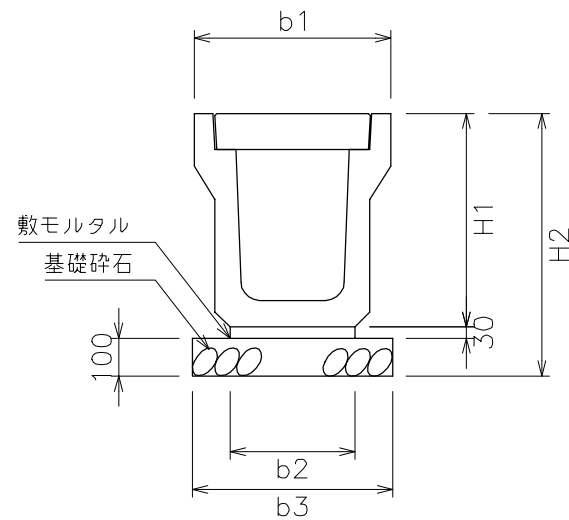
- 1.自社の道路側溝用柵を使用すると、製品幅が同じなので、施工がしやすい。
- 2.横断部分および柵をプレキャスト化することで、工程のスピードUPがはかれる。
- 3.現場状況に応じて、柵の基礎コンクリート、基礎砕石を厚くする。

## 4.落ちふた式U形側溝との断面比較

道路側溝横断施工断面図



落ちふた式U形側溝3種施工断面図



施工寸法表

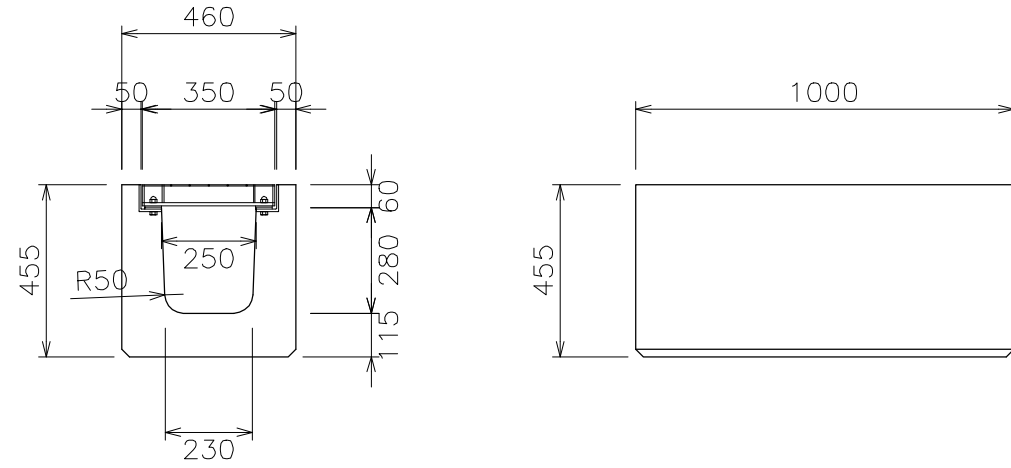
呼び名	寸法 (mm)					
	H1	H2	b1	b2	b3	b4
G250	455	725	460	420	520	620
G300A	515	785	520	480	580	680
G300B	620	890	520	480	580	680
G300C	725	995	520	480	580	680
G400A	640	910	630	590	690	790
G400B	745	1015	630	590	690	790
G500A	770	1040	750	710	810	910
G500B	875	1145	750	710	810	910

施工寸法表

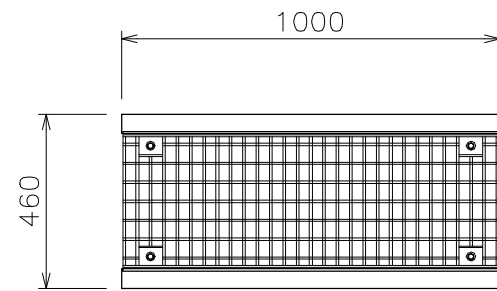
呼び名	寸法 (mm)				
	H1	H2	b1	b2	b3
250	405	535	460	300	500
300A	465	595	520	360	560
300B	565	695	520	330	530
300C	675	815	520	340	540
400A	580	710	630	430	630
400B	690	820	630	440	640
500A	705	835	750	540	740
500B	815	945	750	550	750

# 道路側溝横断 (T-25) S=1/20

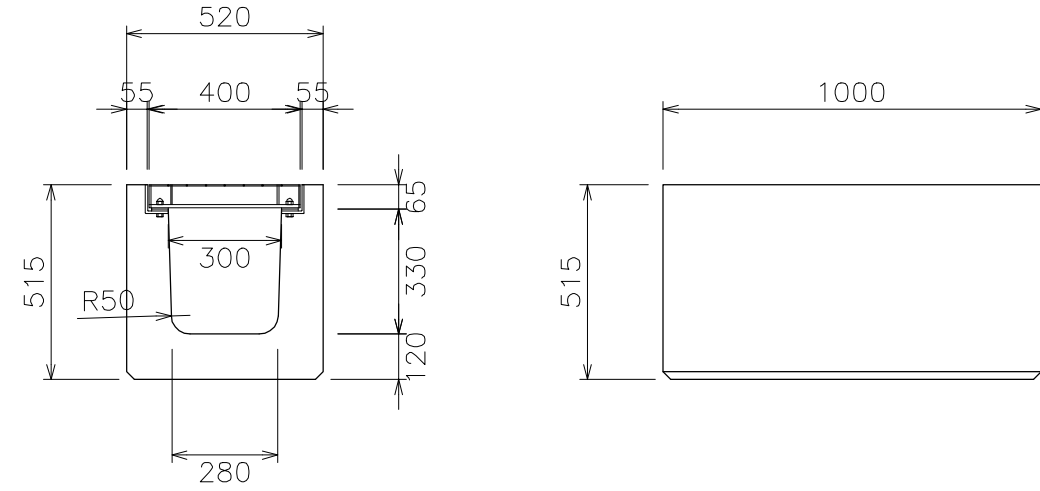
道路側溝横断 G250  
参考重量 324kg



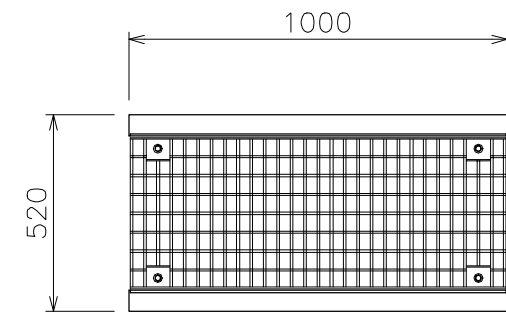
グレーチング蓋 G250-1000  
参考重量 30.5kg



道路側溝横断 G300A  
参考重量 388kg

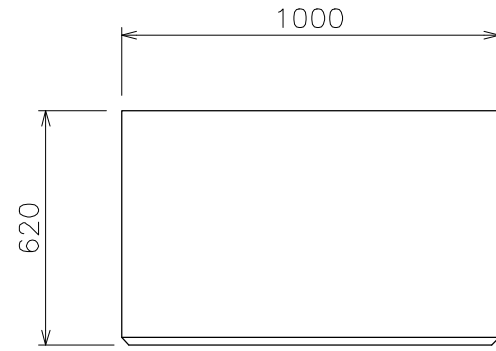
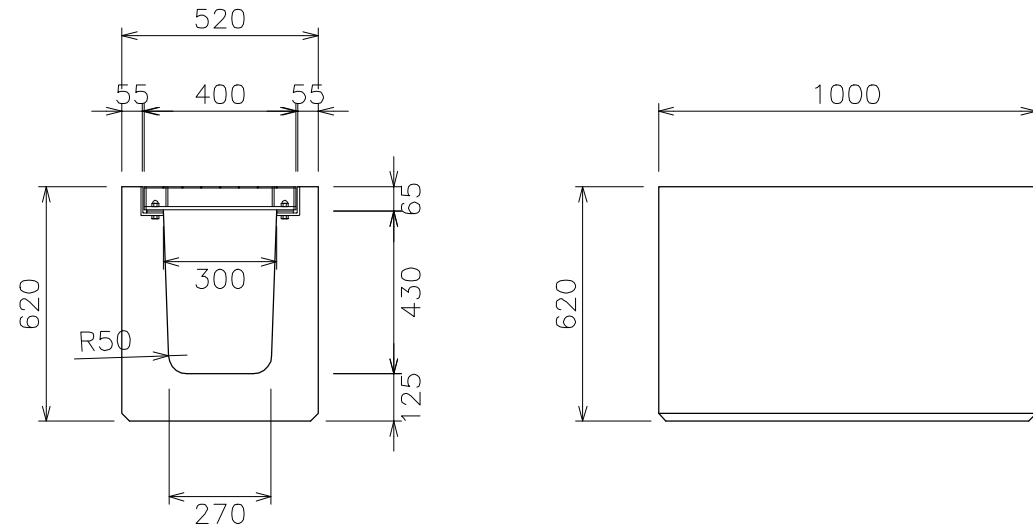


グレーチング蓋 G300-1000  
参考重量 36.9kg

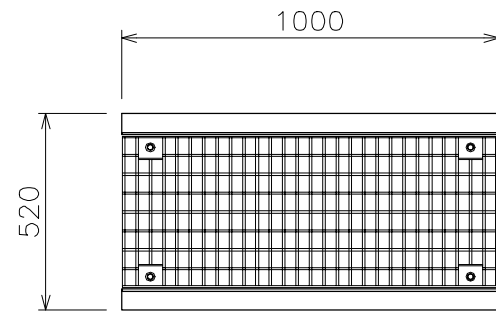


# 道路側溝横断 (T-25) S=1/20

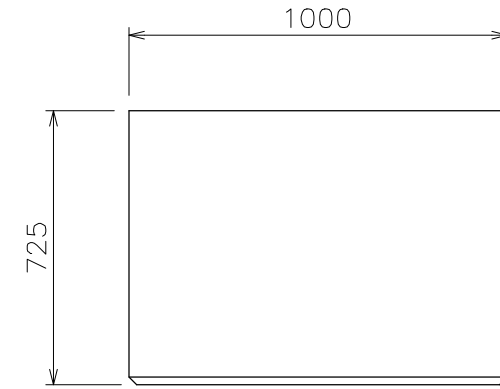
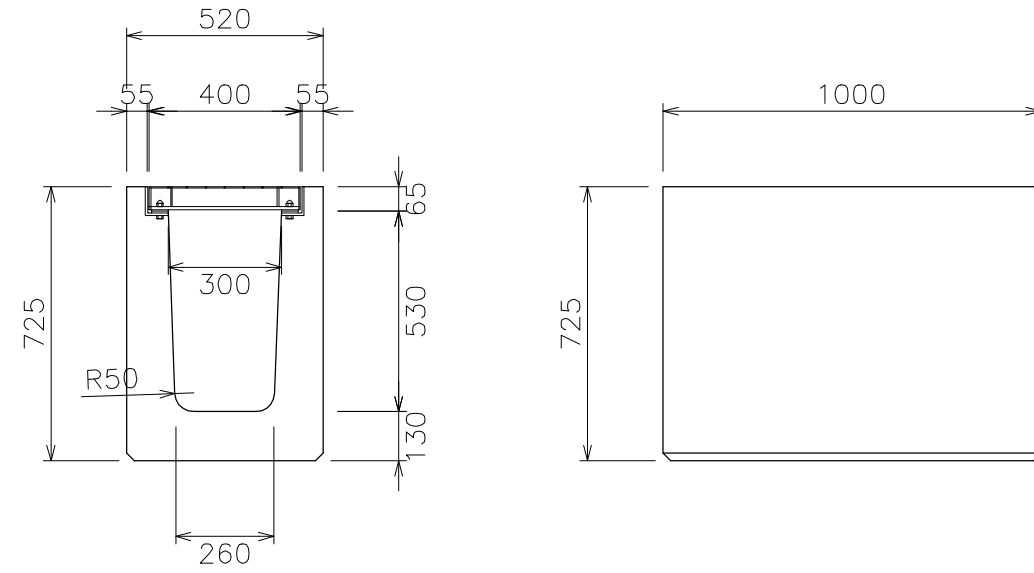
道路側溝横断 G300B  
参考重量 455kg



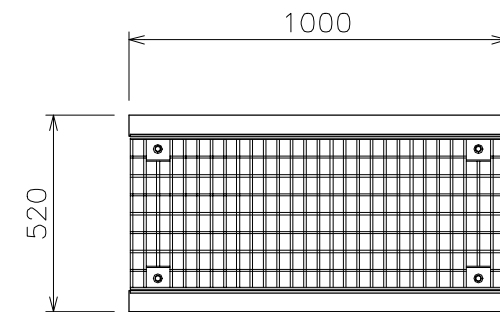
グレーチング蓋 G300-1000  
参考重量 36.9kg



道路側溝横断 G300C  
参考重量 522kg

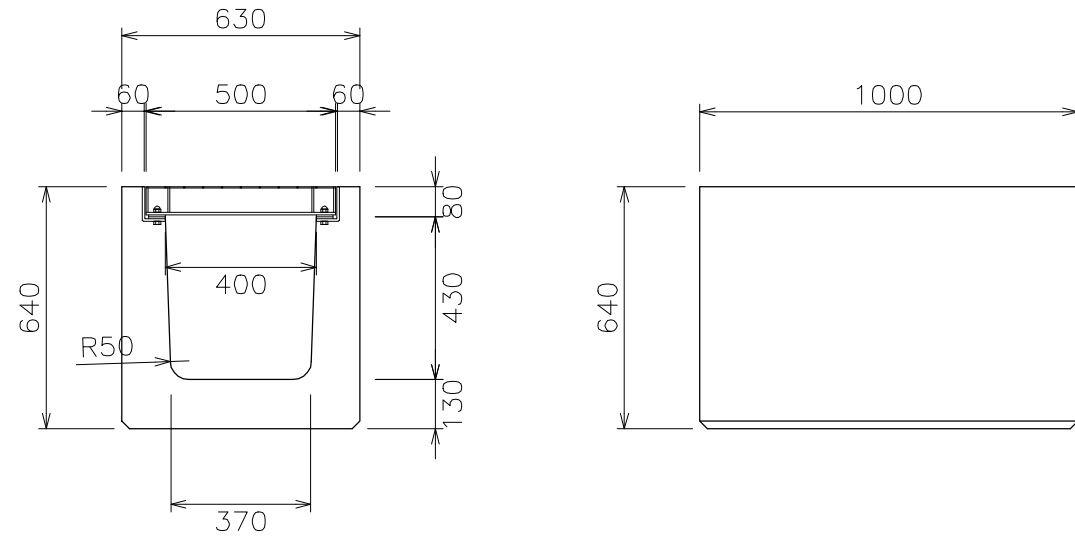


グレーチング蓋 G300-1000  
参考重量 36.9kg

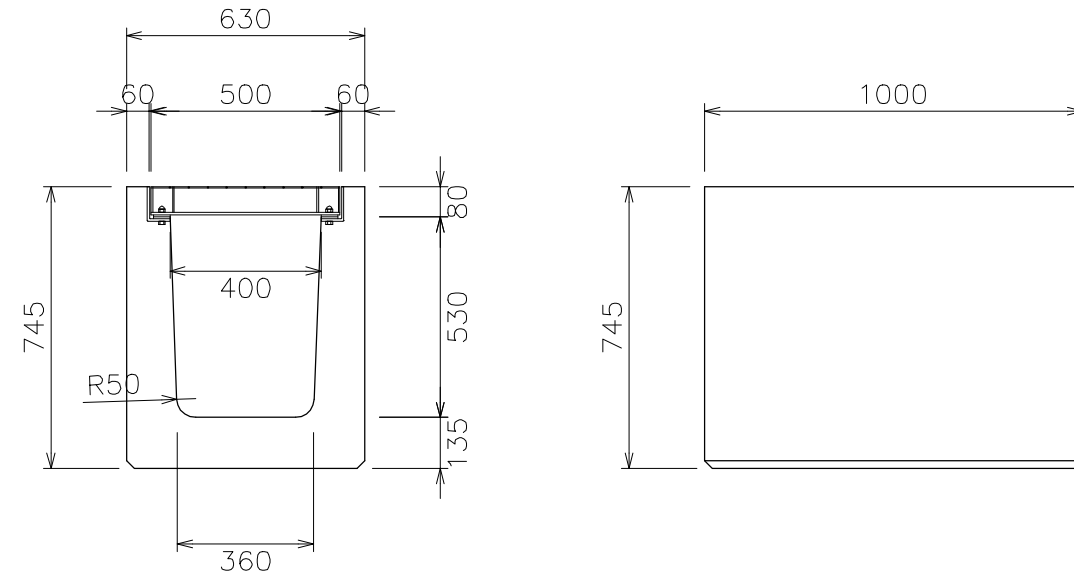


道路側溝横断 (T-25) S=1/20

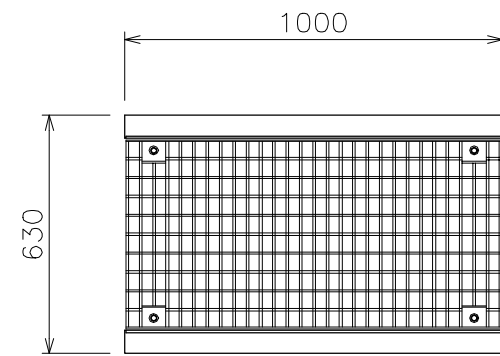
道路側溝横断 G400A  
参考重量 524kg



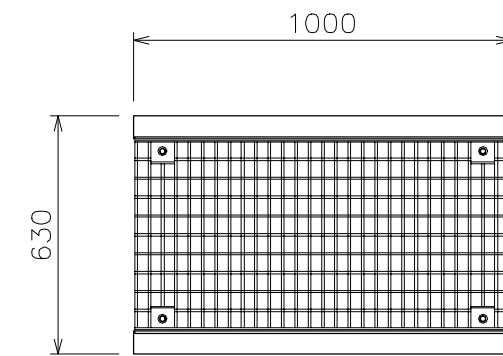
道路側溝横断 G400B  
参考重量 596kg



グレーチング蓋 G400-1000  
参考重量 53.7kg

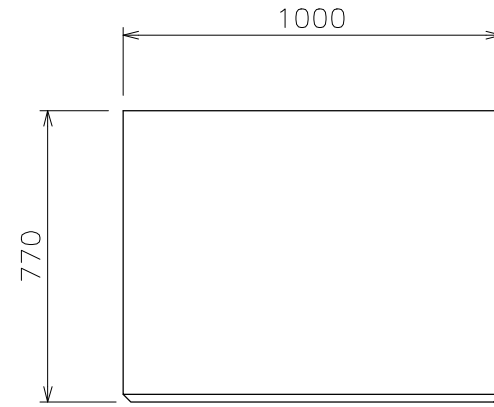
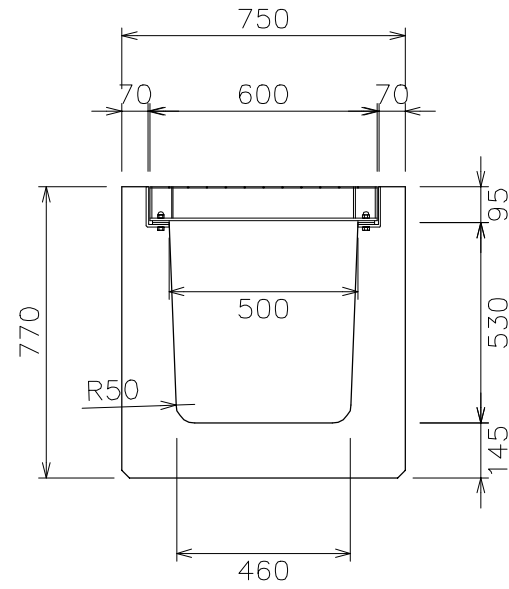


グレーチング蓋 G400-1000  
参考重量 53.7kg

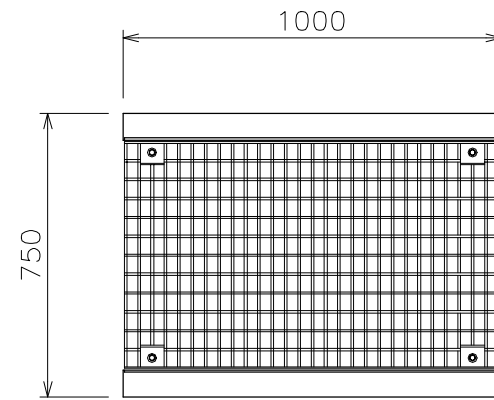


道路側溝横断 (T-25) S=1/20

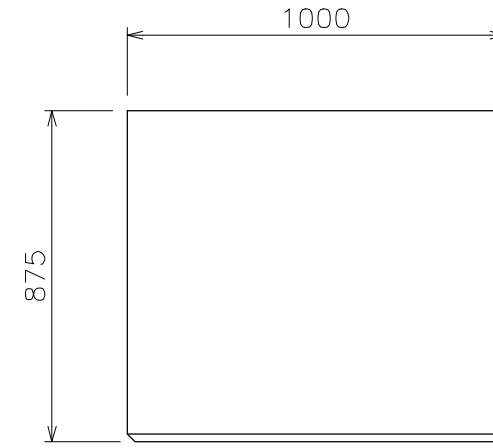
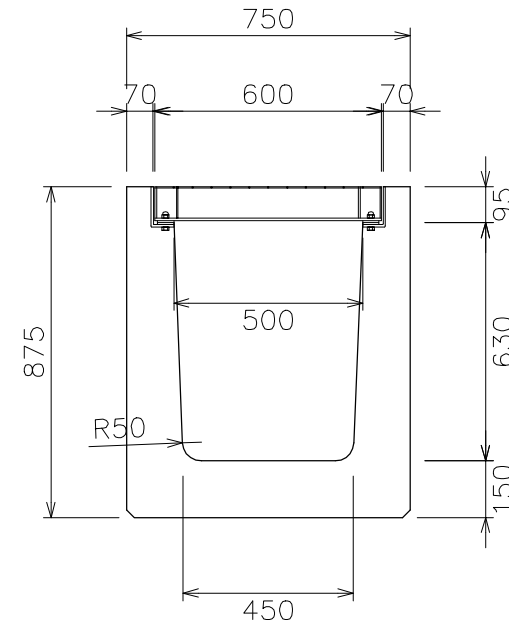
道路側溝横断 G500A  
参考重量 711kg



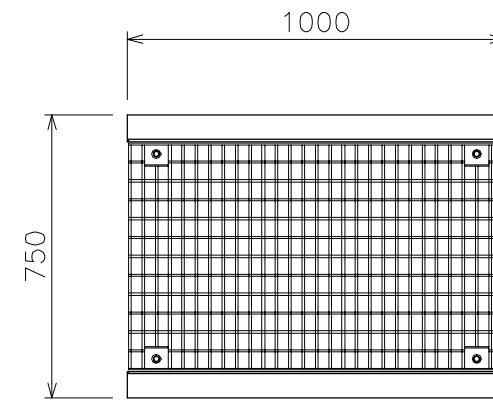
グレーチング蓋 G500-1000  
参考重量 86.1kg



道路側溝横断 G500B  
参考重量 792kg

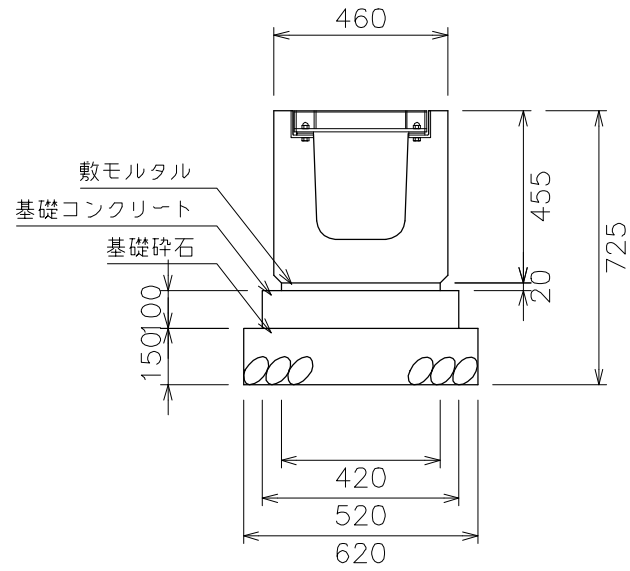


グレーチング蓋 G500-1000  
参考重量 86.1kg

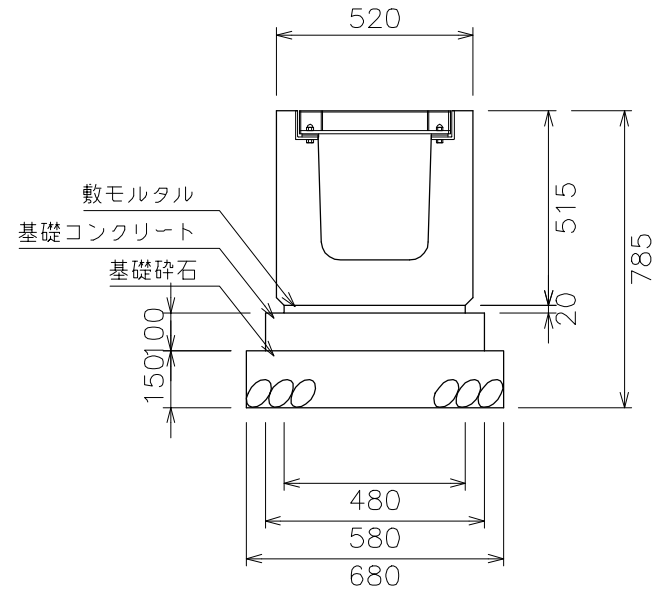


# 道路側溝横断施工断面図 S=1/20

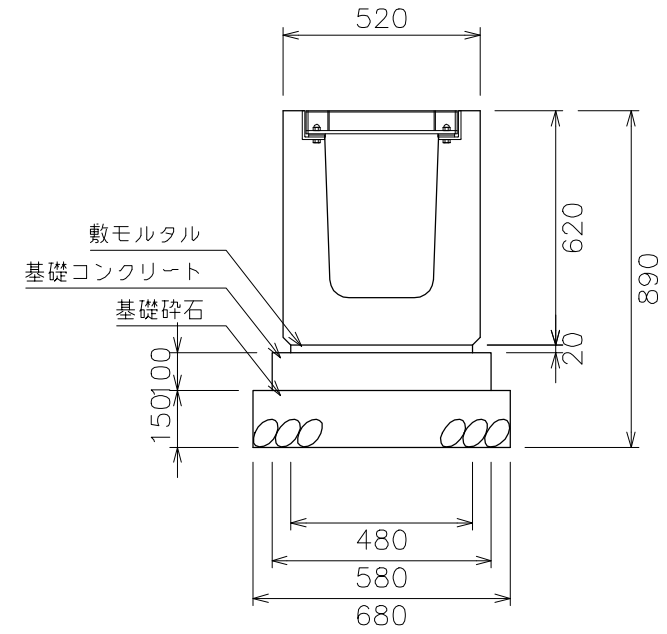
道路側溝横断 G250



道路側溝横断 G300A



道路側溝横断 G300B



製品数量表 10m当り

製品	規格	数量	単位
道路側溝横断	G250	10	個
グレーチング蓋	G250-1000	10	枚
敷モルタル	1:3	0.084	m <sup>3</sup>
型枠		2.000	m <sup>2</sup>
基礎コンクリート	18N/mm <sup>2</sup>	0.520	m <sup>3</sup>
基礎碎石	RC40-0	0.930	m <sup>3</sup>

製品数量表 10m当り

製品	規格	数量	単位
道路側溝横断	G300A	10	個
グレーチング蓋	G300-1000	10	枚
敷モルタル	1:3	0.096	m <sup>3</sup>
型枠		2.000	m <sup>2</sup>
基礎コンクリート	18N/mm <sup>2</sup>	0.580	m <sup>3</sup>
基礎碎石	RC40-0	1.020	m <sup>3</sup>

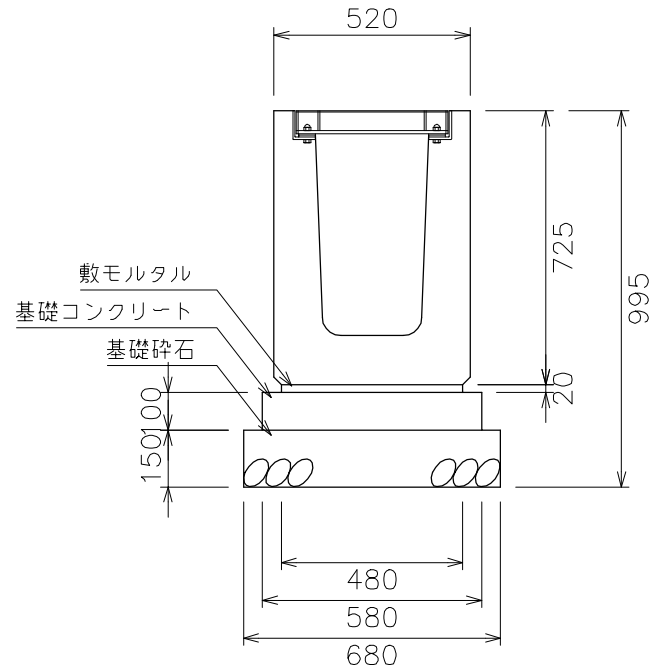
製品数量表 10m当り

製品	規格	数量	単位
道路側溝横断	G300B	10	個
グレーチング蓋	G300-1000	10	枚
敷モルタル	1:3	0.096	m <sup>3</sup>
型枠		2.000	m <sup>2</sup>
基礎コンクリート	18N/mm <sup>2</sup>	0.580	m <sup>3</sup>
基礎碎石	RC40-0	1.020	m <sup>3</sup>

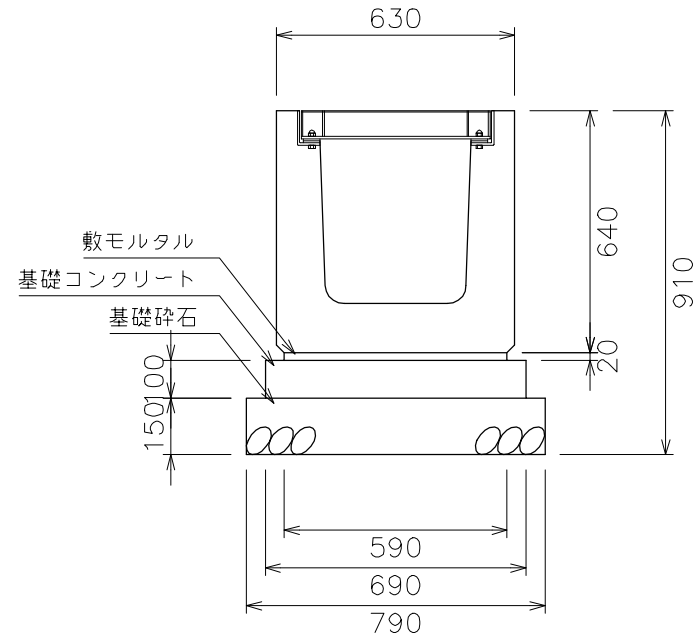


# 道路側溝横断施工断面図 S=1/20

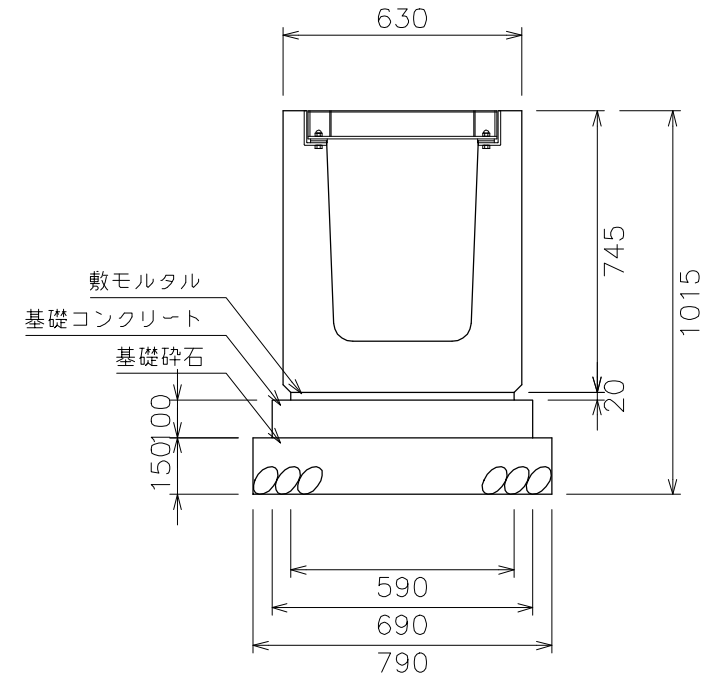
道路側溝横断 G300C



道路側溝横断 G400A



道路側溝横断 G400B



製品数量表 10m当り

製品	規格	数量	単位
道路側溝横断	G300C	10	個
グレーチング蓋	G300-1000	10	枚
敷モルタル	1:3	0.096	m <sup>3</sup>
型枠		2.000	m <sup>2</sup>
基礎コンクリート	18N/mm <sup>2</sup>	0.580	m <sup>3</sup>
基礎砕石	RC40-0	1.020	m <sup>3</sup>

製品数量表 10m当り

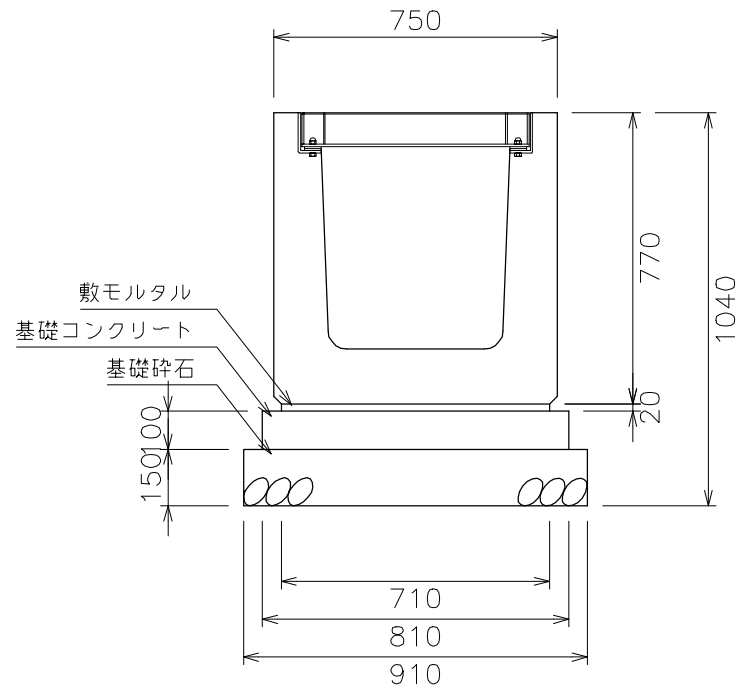
製品	規格	数量	単位
道路側溝横断	G400A	10	個
グレーチング蓋	G400-1000	10	枚
敷モルタル	1:3	0.118	m <sup>3</sup>
型枠		2.000	m <sup>2</sup>
基礎コンクリート	18N/mm <sup>2</sup>	0.690	m <sup>3</sup>
基礎砕石	RC40-0	1.185	m <sup>3</sup>

製品数量表 10m当り

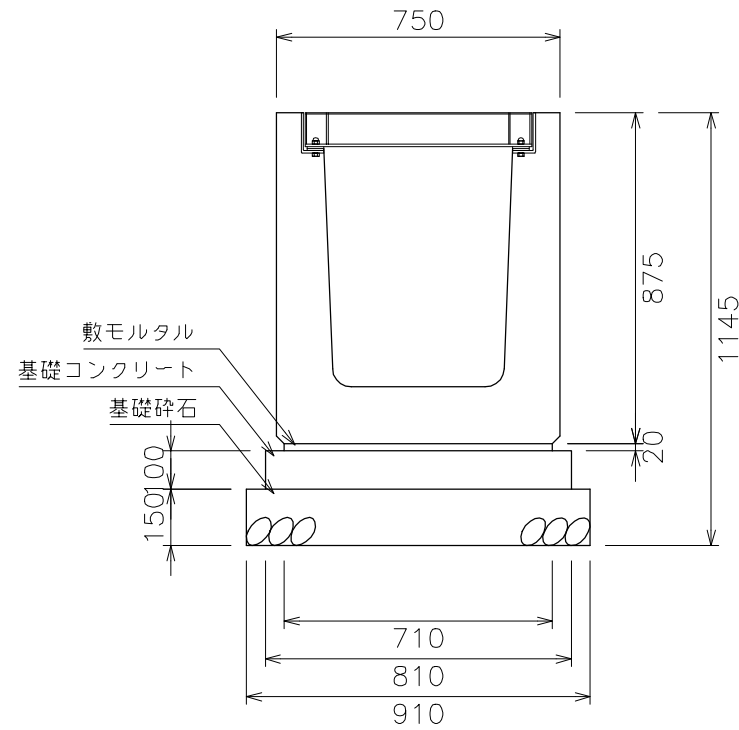
製品	規格	数量	単位
道路側溝横断	G400B	10	個
グレーチング蓋	G400-1000	10	枚
敷モルタル	1:3	0.118	m <sup>3</sup>
型枠		2.000	m <sup>2</sup>
基礎コンクリート	18N/mm <sup>2</sup>	0.690	m <sup>3</sup>
基礎砕石	RC40-0	1.185	m <sup>3</sup>

# 道路側溝横断施工断面図 S=1/20

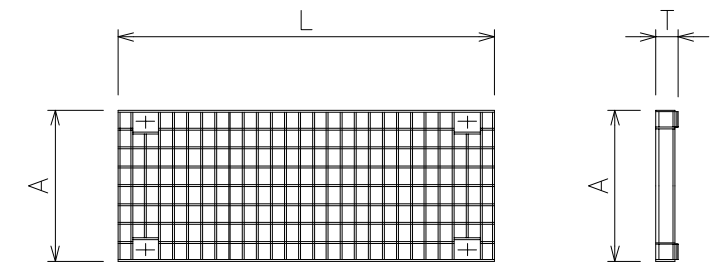
道路側溝横断 G500A



道路側溝横断 G500B



グレーチング蓋 (T-25)



製品寸法表

適用	呼び名	寸法 (mm)			参考重量 (kg)
		A	T	L	
	G250-1000	350	55	995	30.5
	G300-1000	400	60	995	36.9
	G400-1000	500	75	995	53.7
	G500-1000	600	90	995	86.1

- 適用欄に印を付けたものが、本工事使用タイプである
- 蓋は側溝本体へボルト固定
- 普通目以外にも、細目・ノンスリップタイプがある

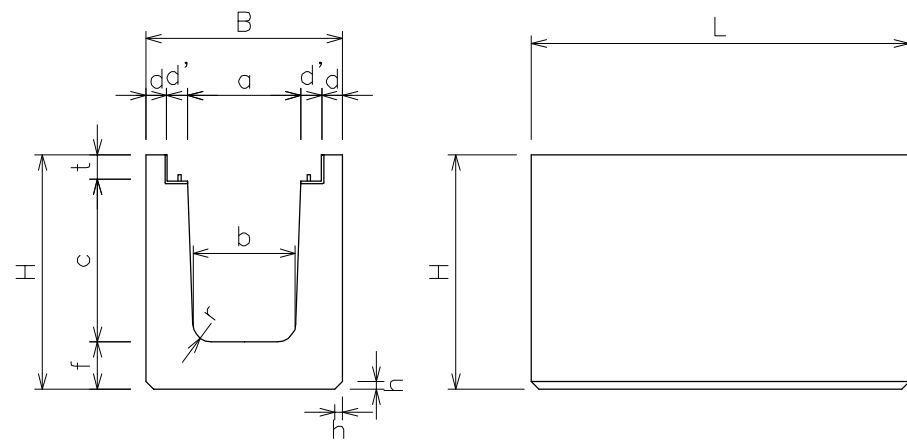
製品数量表 10m当り

製品	規格	数量	単位
道路側溝横断	G500A	10	個
グレーチング蓋	G500-1000	10	枚
敷モルタル	1:3	0.142	m <sup>3</sup>
型枠		2.000	m <sup>2</sup>
基礎コンクリート	18N/mm <sup>2</sup>	0.810	m <sup>3</sup>
基礎砕石	RC40-0	1.365	m <sup>3</sup>

製品数量表 10m当り

製品	規格	数量	単位
道路側溝横断	G500B	10	個
グレーチング蓋	G500-1000	10	枚
敷モルタル	1:3	0.142	m <sup>3</sup>
型枠		2.000	m <sup>2</sup>
基礎コンクリート	18N/mm <sup>2</sup>	0.810	m <sup>3</sup>
基礎砕石	RC40-0	1.365	m <sup>3</sup>

道路側溝横断製品図 S=1/20

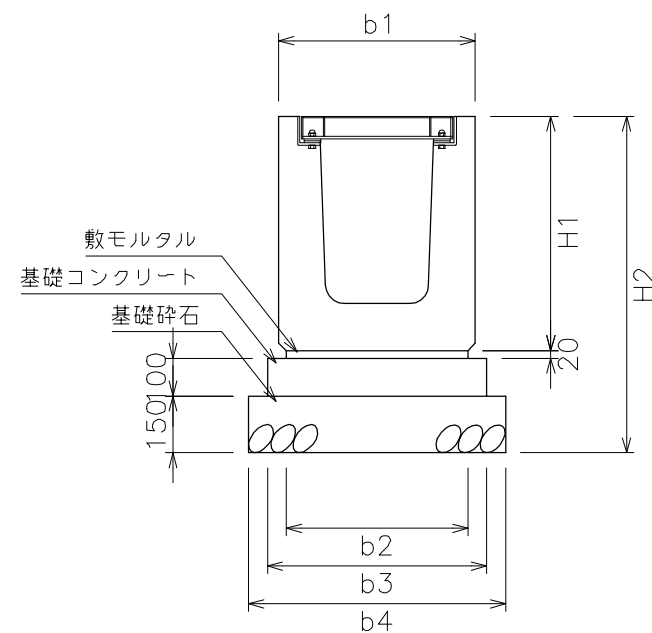


製品寸法表

適用	呼び名	寸法 (mm)											参考重量 (kg)	
		a	b	B	c	d	d'	f	h	H	t	r		L
	G250	250	230	460	280	50	55	115	20	455	60	50	1000	324
	G300A	300	280	520	330	55	55	120	20	515	65	50	1000	388
	G300B	300	270	520	430	55	55	125	20	620	65	50	1000	455
	G300C	300	260	520	530	55	55	130	20	725	65	50	1000	522
	G400A	400	370	630	430	60	55	130	20	640	80	50	1000	524
	G400B	400	360	630	530	60	55	135	20	745	80	50	1000	596
	G500A	500	460	750	530	70	55	145	20	770	95	50	1000	711
	G500B	500	450	750	630	70	55	150	20	875	95	50	1000	792

1.適用欄に印を付けたものが、本工事使用タイプである

道路側溝横断施工断面図 S=1/20



施工寸法表

適用	呼び名	寸法 (mm)						材料表 (10m当り)				
		H1	H2	b1	b2	b3	b4	敷モルタル (m <sup>3</sup> )	型枠 (m <sup>2</sup> )	基礎コンクリート (m <sup>3</sup> )	基礎砕石 (m <sup>3</sup> )	目地モルタル (m <sup>3</sup> )
	G250	455	725	460	420	520	620	0.084	2.000	0.520	0.930	0.002
	G300A	515	785	520	480	580	680	0.096	2.000	0.580	1.020	0.002
	G300B	620	890	520	480	580	680	0.096	2.000	0.580	1.020	0.002
	G300C	725	995	520	480	580	680	0.096	2.000	0.580	1.020	0.004
	G400A	640	910	630	590	690	790	0.118	2.000	0.690	1.185	0.003
	G400B	745	1015	630	590	690	790	0.118	2.000	0.690	1.185	0.004
	G500A	770	1040	750	710	810	910	0.142	2.000	0.810	1.365	0.004
	G500B	875	1145	750	710	810	910	0.142	2.000	0.810	1.365	0.005

1.活荷重は、一般車両のT-25とし道路を横断する形で載荷する

2.適用欄に印を付けたものが、本工事使用タイプである