



# 道路側溝用柵(T-25)

製品CADデータ

近畿・東海版



製品名	サイズ	
道路側溝用柵	250	-
〃	300	A,B,C
〃	400	A,B
〃	500	A,B

- ・落ちふた式U形側溝1種(PU-2)、3種(PU-3)対応の柵  
1種は歩道用、3種は車道用の側溝です。
- ・T - 25対応
- ・細目グレーチング、ボルト固定式



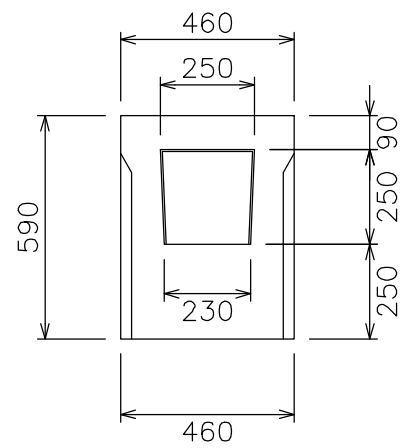
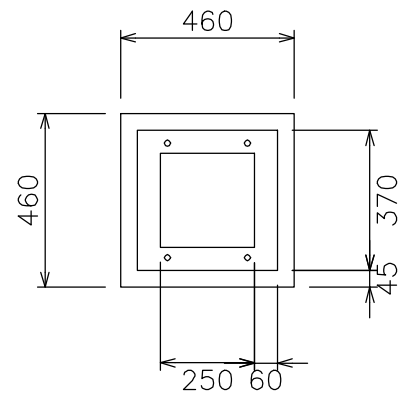
松阪興産株式会社



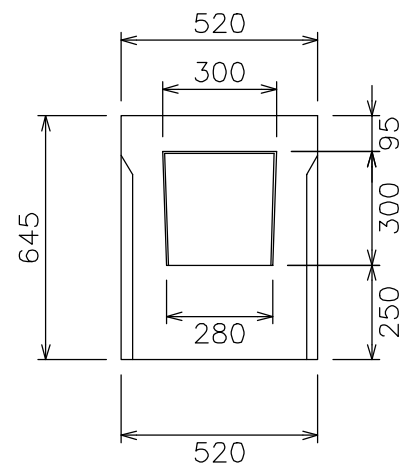
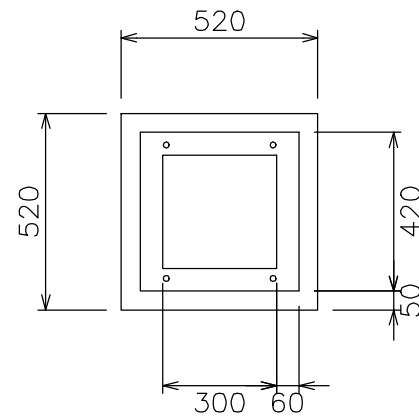


道路側溝用柵 (T-25) S=1/20

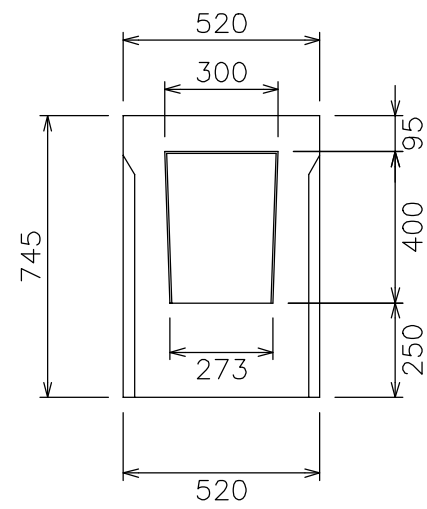
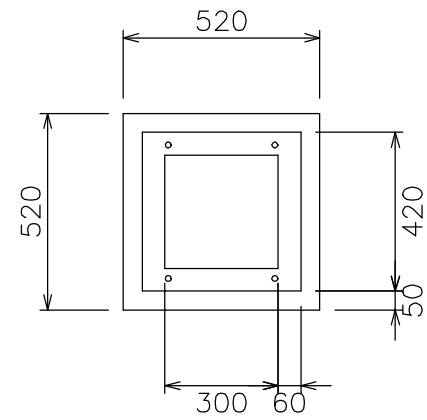
道路側溝用柵 250  
参考重量 137kg



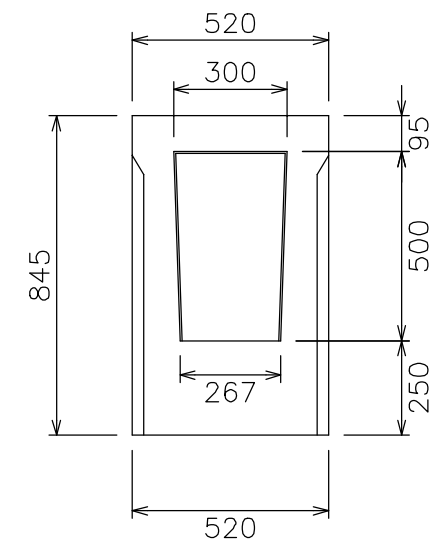
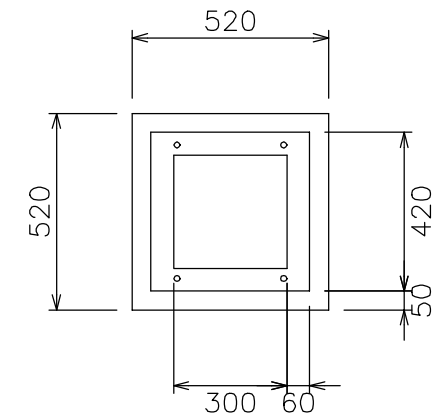
道路側溝用柵 300A  
参考重量 168kg



道路側溝用柵 300B  
参考重量 184kg

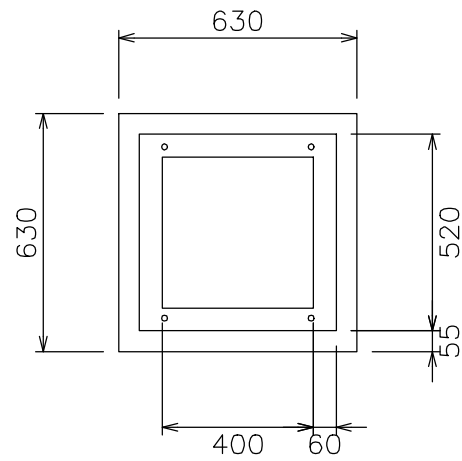


道路側溝用柵 300C  
参考重量 202kg

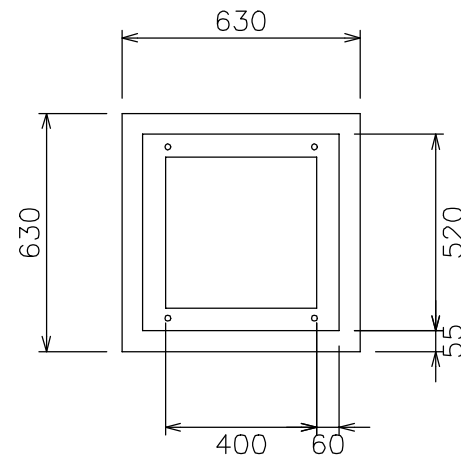


道路側溝用柵 (T-25) S=1/20

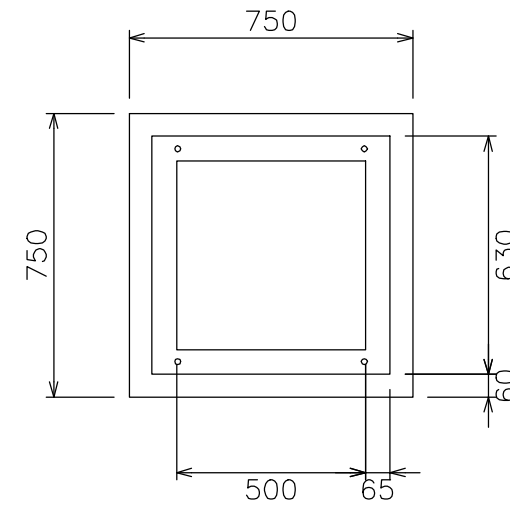
道路側溝用柵 400A  
参考重量 250kg



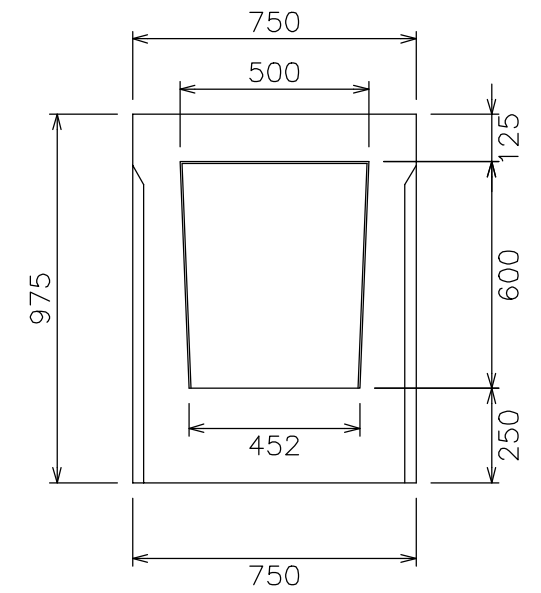
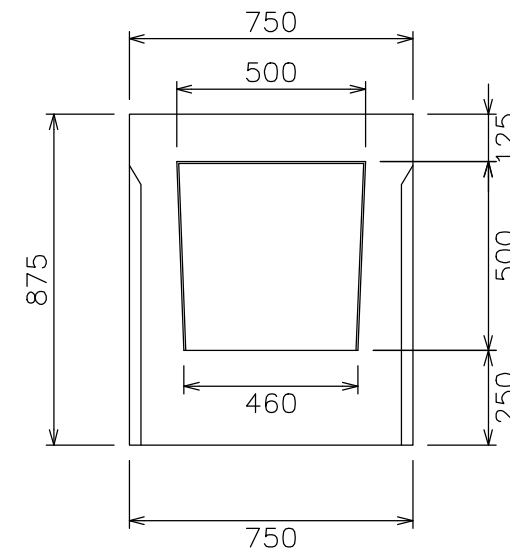
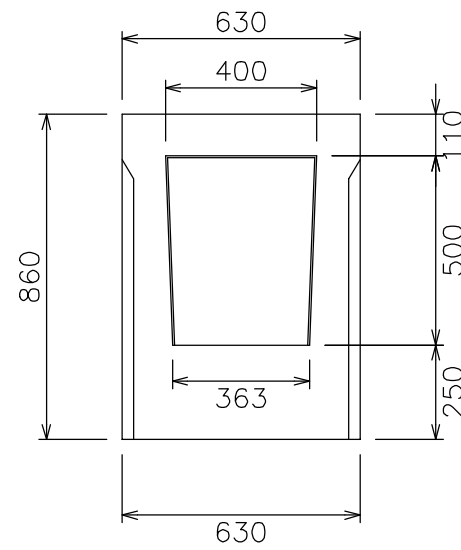
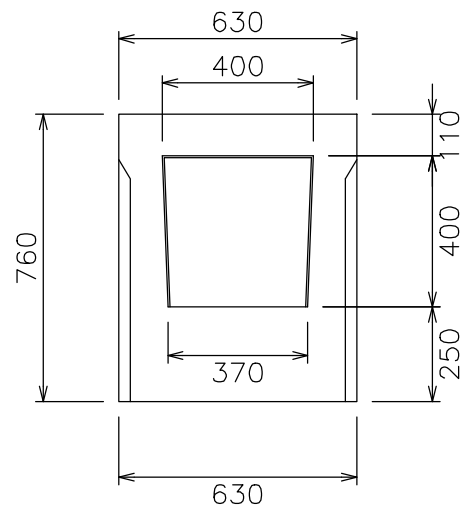
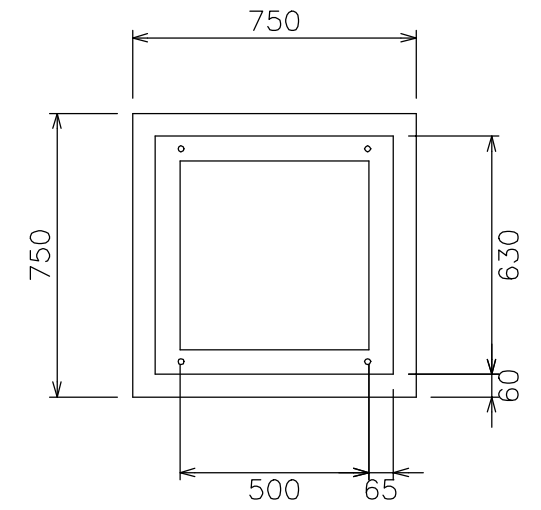
道路側溝用柵 400B  
参考重量 271kg



道路側溝用柵 500A  
参考重量 410kg



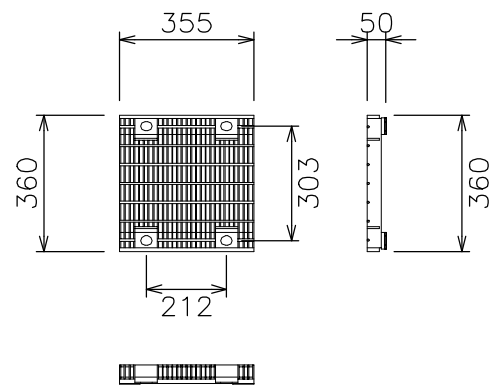
道路側溝用柵 500B  
参考重量 439kg



# 道路側溝用柵グレーチング (T-25) S=1/20

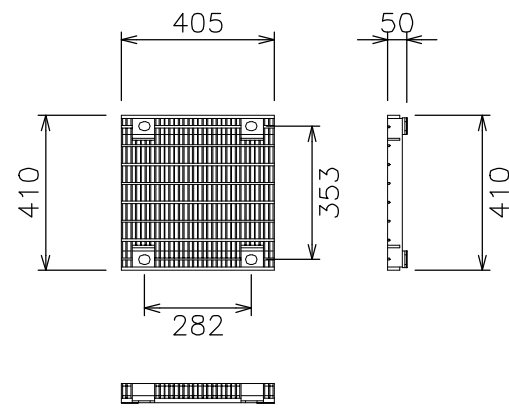
250用グレーチング (細目)

参考重量 12.9kg



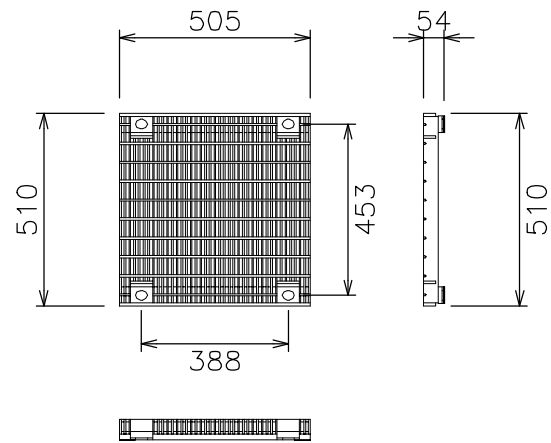
300用グレーチング (細目)

参考重量 16.5kg



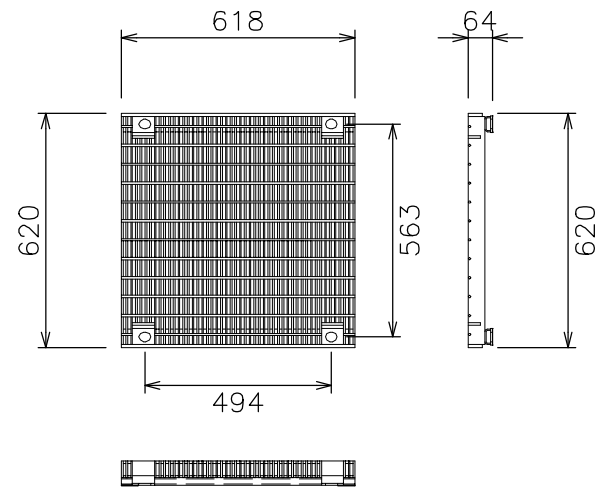
400用グレーチング (細目)

参考重量 35.9kg

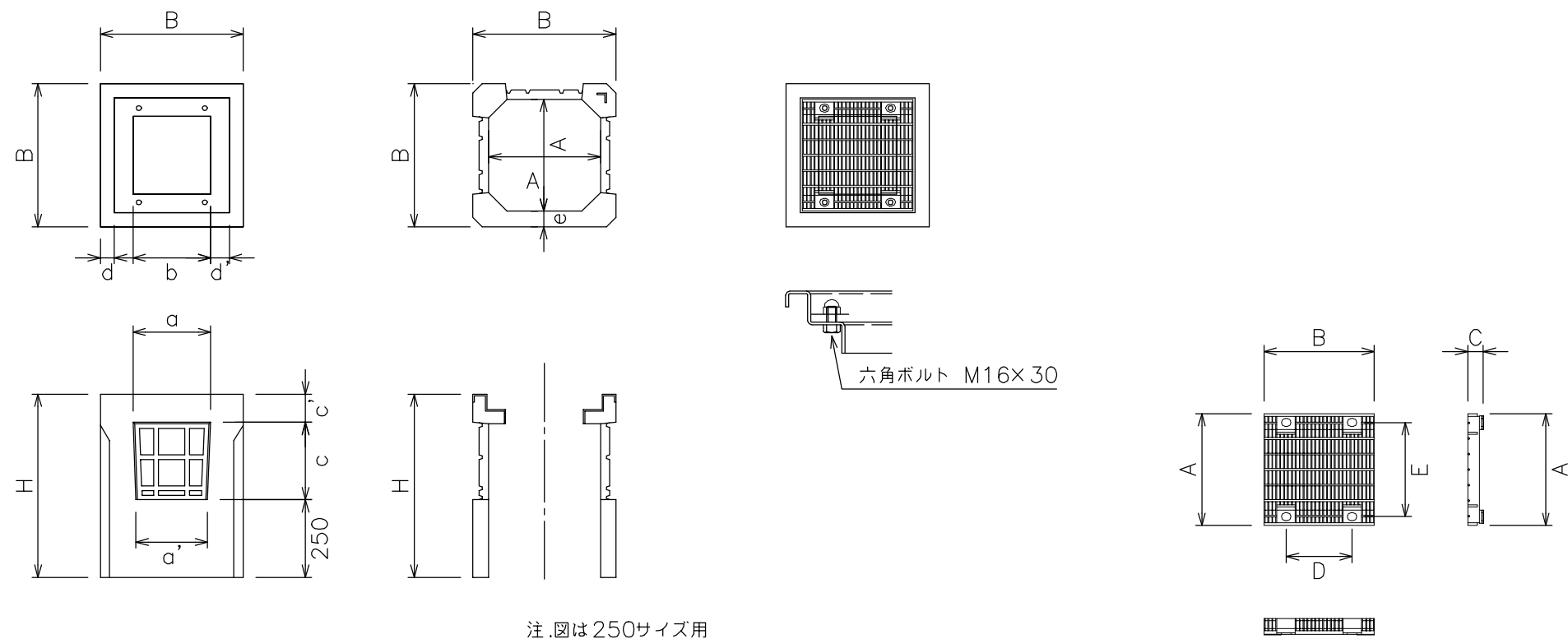


500用グレーチング (細目)

参考重量 59.9kg



# 道路側溝用柵 (T-25) S=1/20



注.図は250サイズ用

道路側溝用柵 製品寸法表

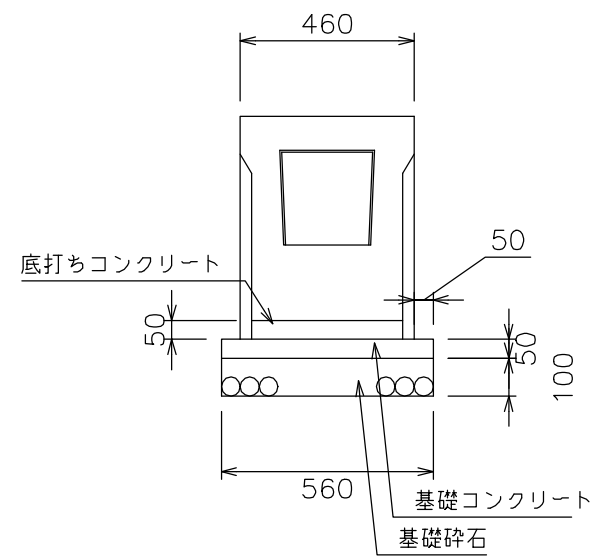
呼び名 (a×c)	単位(mm)											参考重量 (kg)
	a	c	B	H	A	b	d	d'	e	a'	c'	
250	250	250	460	590	360	250	45	60	50	230	90	137
300A	300	300	520	645	420	300	50	60	50	280	95	168
300B	300	400	520	745	420	300	50	60	50	273	95	184
300C	300	500	520	845	420	300	50	60	50	267	95	202
400A	400	400	630	760	530	400	55	60	50	370	110	250
400B	400	500	630	860	530	400	55	60	50	363	110	271
500A	500	500	750	875	620	500	60	65	65	460	125	410
500B	500	600	750	975	620	500	60	65	65	452	125	439

グレーチング 製品寸法表

呼び名	単位(mm)					参考重量 (kg)
	A	B	C	D	E	
250	360	355	50	212	303	12.9
300	410	405	50	282	353	16.5
400	510	505	54	388	453	35.9
500	620	618	63	494	563	59.9

道路側溝用柵（T-25）施工断面図 S=1/20

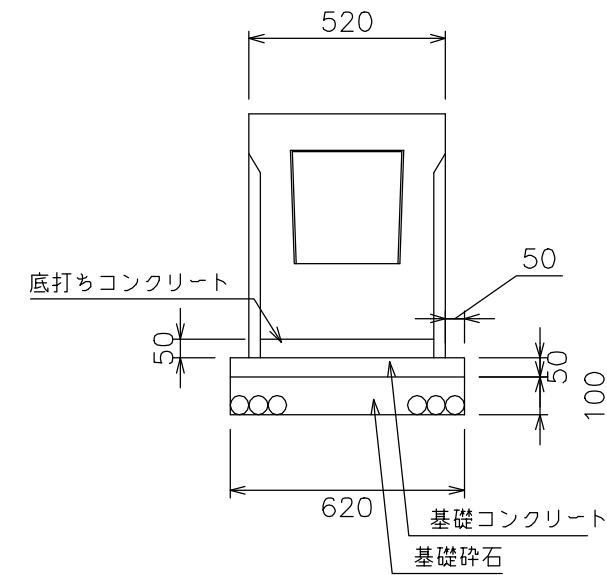
道路側溝用柵250



製品数量表

製品	規格	数量	単位
道路側溝用柵	250	1	基
グレーチング蓋	250用	1	枚
底打ちコンクリート	18-8-25	0.008	m <sup>3</sup>
型枠		0.112	m <sup>2</sup>
基礎コンクリート	18-8-25	0.015	m <sup>3</sup>
基礎碎石	RC40-0	0.031	m <sup>3</sup>

道路側溝用柵300A

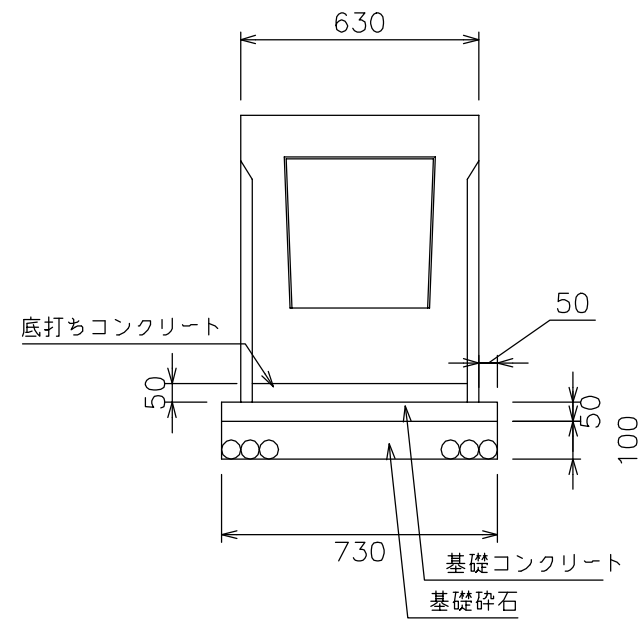


製品数量表

製品	規格	数量	単位
道路側溝用柵	300A	1	基
グレーチング蓋	300用	1	枚
底打ちコンクリート	18-8-25	0.010	m <sup>3</sup>
型枠		0.124	m <sup>2</sup>
基礎コンクリート	18-8-25	0.019	m <sup>3</sup>
基礎碎石	RC40-0	0.038	m <sup>3</sup>

道路側溝用柵（T-25）施工断面図 S=1/20

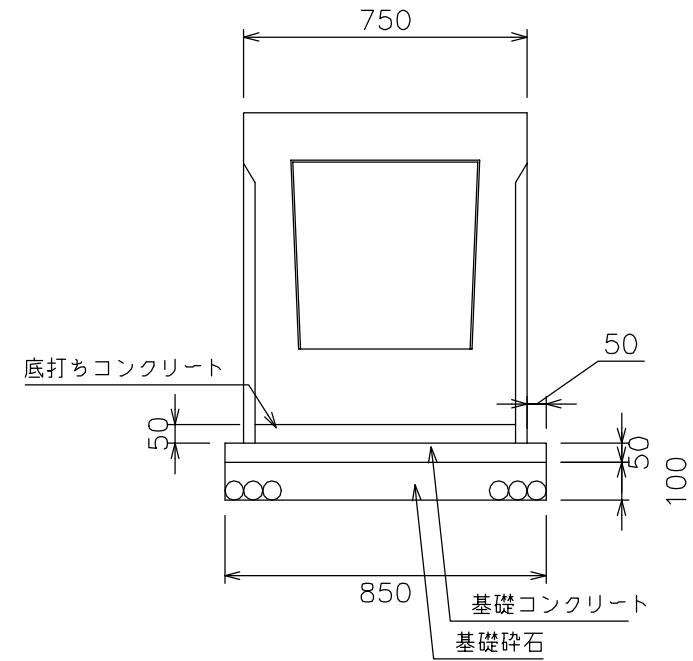
道路側溝用柵 400A



製品数量表

製品	規格	数量	単位
道路側溝用柵	400A	1	基
グレーチング蓋	400用	1	枚
底打ちコンクリート	18-8-25	0.016	m <sup>3</sup>
型枠		0.146	m <sup>2</sup>
基礎コンクリート	18-8-25	0.026	m <sup>3</sup>
基礎碎石	RC40-0	0.053	m <sup>3</sup>

道路側溝用柵 500A



製品数量表

製品	規格	数量	単位
道路側溝用柵	500A	1	基
グレーチング蓋	500用	1	枚
底打ちコンクリート	18-8-25	0.023	m <sup>3</sup>
型枠		0.170	m <sup>2</sup>
基礎コンクリート	18-8-25	0.036	m <sup>3</sup>
基礎碎石	RC40-0	0.072	m <sup>3</sup>