

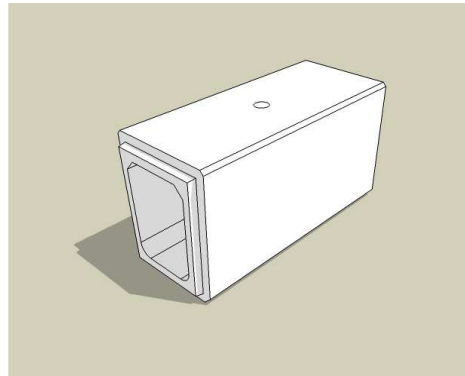


道路側溝用横断暗渠

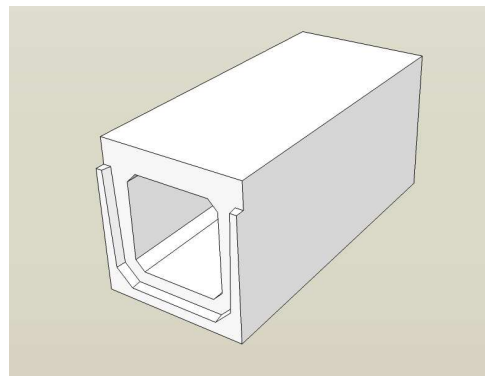
横断暗渠

製品CADデータ

東海・近畿版



道路側溝用横断暗渠



横断暗渠

製品名	呼び	
道路側溝用横断暗渠	250	-
	300	A,B
横断暗渠	300×300	
	400×400	
	500×500	
ボックスカルバート	600×600	

- ・落ちふた式U形側溝と水路巾、深さが同じ側溝(道路側溝用横断暗渠)
- ・T-25対応で、最大土被りは10cm程度まで(道路側溝用横断暗渠)
- ・土被りは0.2m～3m程度で使用(横断暗渠)



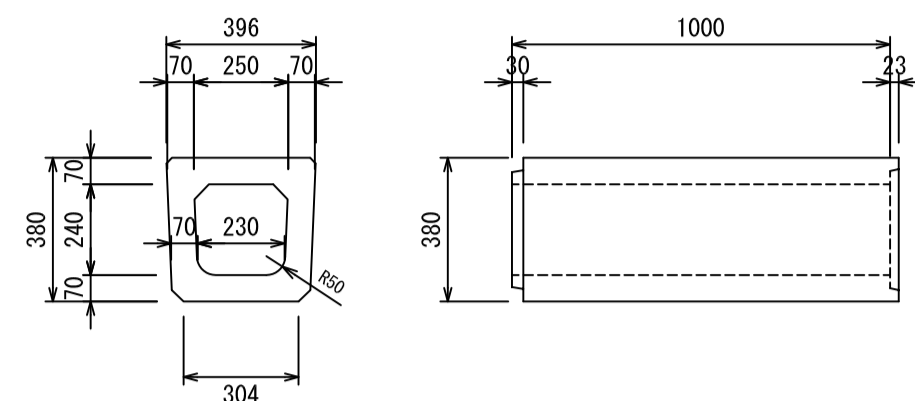
松阪興産株式会社

H30.6版

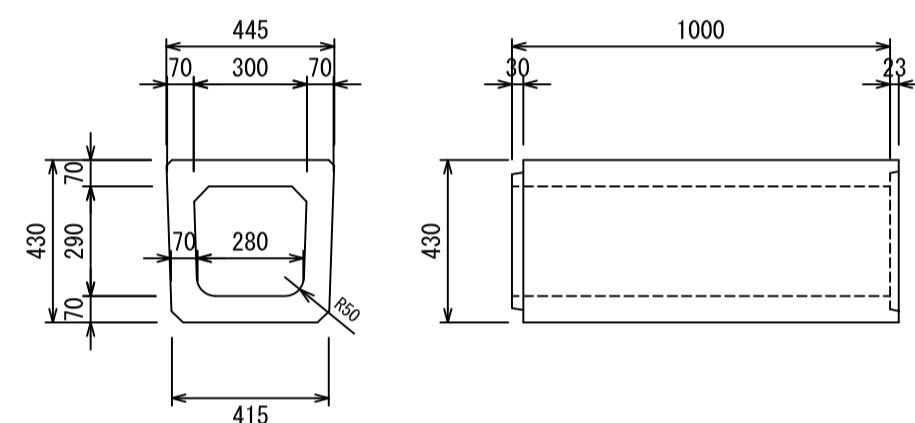


道路側溝用横断暗渠製品図 S=1/20

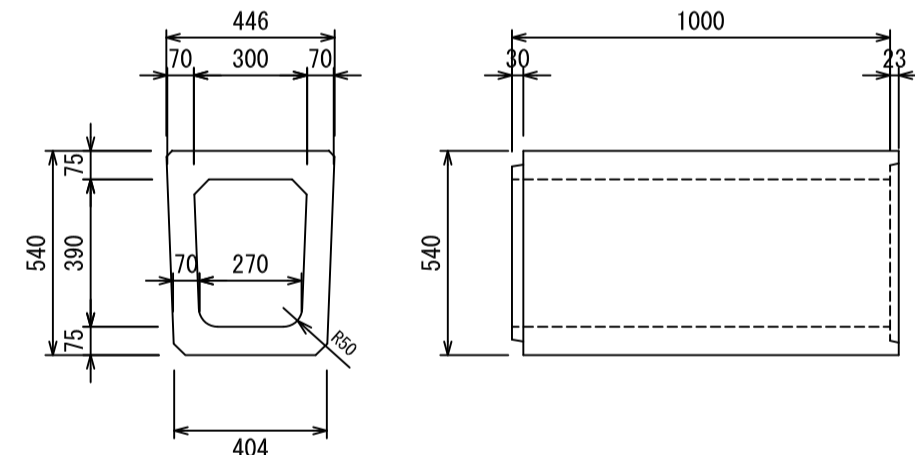
道路側溝用横断暗渠
250



道路側溝用横断暗渠
300A

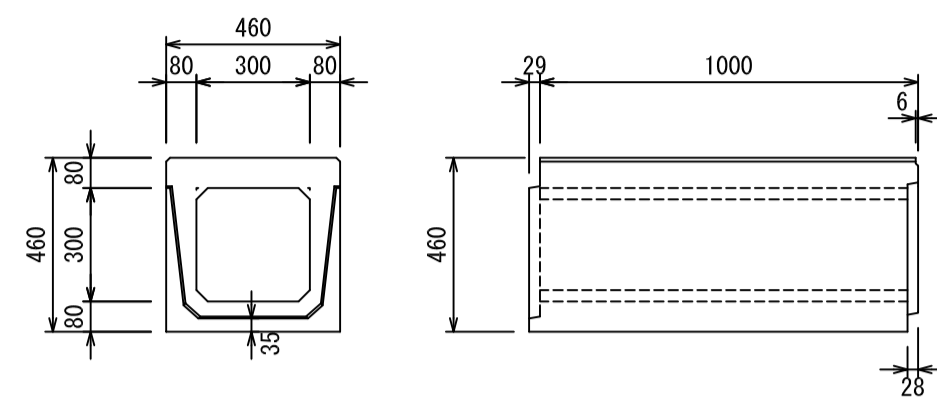


道路側溝用横断暗渠
300B

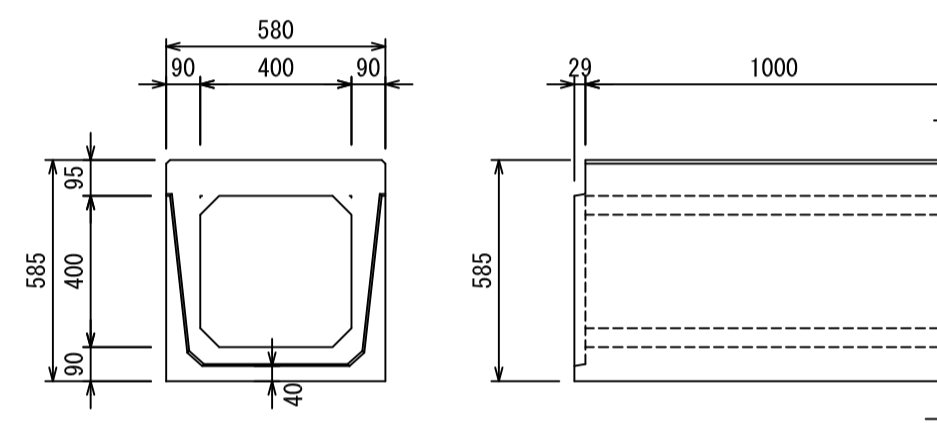


横断暗渠製品図 S=1/20

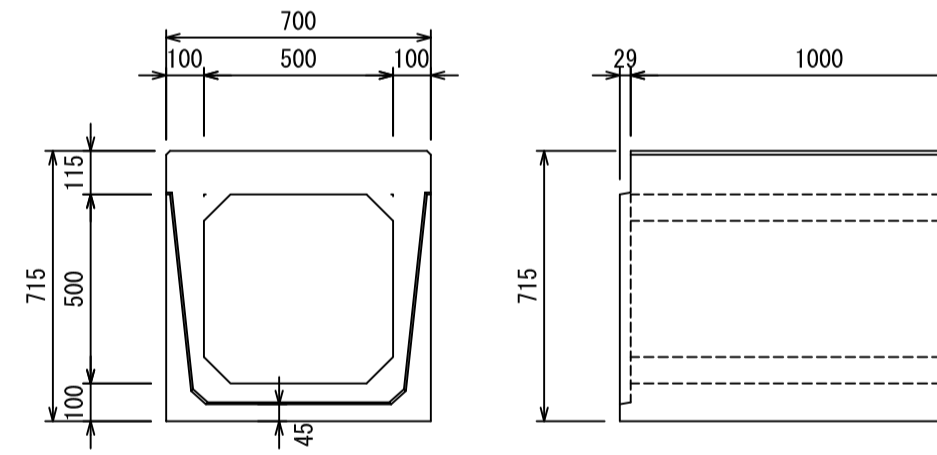
横断暗渠
300



横断暗渠
400

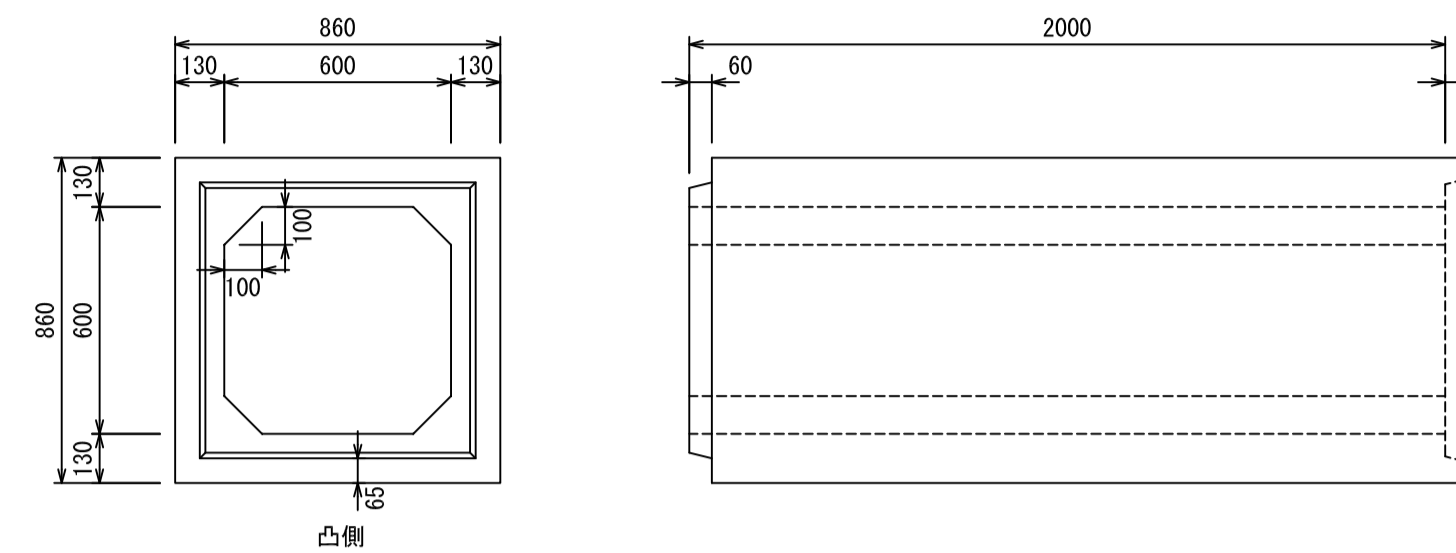


横断暗渠
500



BOXカルバート製品図 S=1/20

BOXカルバート
600×600×2000



図面名称	道路側溝用横断暗渠、 横断暗渠製品図	
縮尺	A1 1/20	H30.6版

